

(12) NACH DEM VERTRAG ÜBER DIE INTERNATIONALE ZUSAMMENARBEIT AUF DEM GEBIET DES PATENTWESENS (PCT) VERÖFFENTLICHTE INTERNATIONALE ANMELDUNG

(19) Weltorganisation für geistiges Eigentum
Internationales Büro



(43) Internationales Veröffentlichungsdatum
7. Mai 2009 (07.05.2009)

PCT

(10) Internationale Veröffentlichungsnummer
WO 2009/056445 A3

(51) Internationale Patentklassifikation:

A47L 15/42 (2006.01) D06F 39/00 (2006.01)
D06F 37/42 (2006.01) D06F 39/12 (2006.01)

(21) Internationales Aktenzeichen: PCT/EP2008/063863

(22) Internationales Anmeldedatum:
15. Oktober 2008 (15.10.2008)

(25) Einreichungssprache: Deutsch

(26) Veröffentlichungssprache: Deutsch

(30) Angaben zur Priorität:
10 2007 052 073.7
31. Oktober 2007 (31.10.2007) DE

(71) Anmelder (für alle Bestimmungsstaaten mit Ausnahme von US): **BSH BOSCH UND SIEMENS HAUSGERÄTE GMBH** [DE/DE]; Carl-Wery-Str. 34, 81739 München (DE).

(72) Erfinder; und

(75) Erfinder/Anmelder (nur für US): **HOTZ, Dieter**

[DE/DE]; Graf-Mangold-Str.5, 89561 Dischingen (DE). **KÜCÜK, Cengiz** [DE/DE]; Krautgartenweg 29, 89428 Syrgenstein (DE). **SANCHO, Pedro** [ES/DE]; Donauwörther Str. 3, 89407 Dillingen (DE). **SEESSLE, Manfred** [DE/DE]; Am Holderstäudle 6, 89547 Gerstetten (DE). **THIBAUT, Wilhelm** [DE/DE]; Hohenstaufenstr.9, 89567 Sontheim (DE).

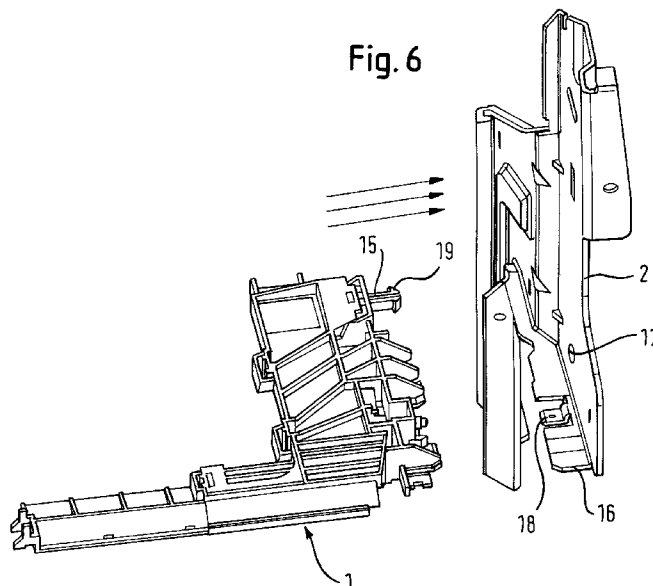
(74) Gemeinsamer Vertreter: **BSH BOSCH UND SIEMENS HAUSGERÄTE GMBH**; Carl-Wery-Str. 34, 81739 München (DE).

(81) Bestimmungsstaaten (soweit nicht anders angegeben, für jede verfügbare nationale Schutzrechtsart): AE, AG, AL, AM, AO, AT, AU, AZ, BA, BB, BG, BH, BR, BW, BY, BZ, CA, CH, CN, CO, CR, CU, CZ, DE, DK, DM, DO, DZ, EC, EE, EG, ES, FI, GB, GD, GE, GH, GM, GT, HN, HR, HU, ID, IL, IN, IS, JP, KE, KG, KM, KN, KP, KR, KZ, LA, LC, LK, LR, LS, LT, LU, LY, MA, MD, ME, MG, MK, MN, MW, MX, MY, MZ, NA, NG, NI, NO, NZ, OM, PG, PH, PL, PT, RO, RS, RU, SC, SD, SE, SG, SK, SL, SM,

[Fortsetzung auf der nächsten Seite]

(54) Title: EARTH SYSTEM FOR A HOUSEHOLD APPLIANCE

(54) Bezeichnung: ERDUNGSSYSTEM EINES HAUSHALTSGERÄTS



(57) Abstract: The invention relates to a household appliance, at least comprising a cable harness (4) at least partially received in a cable duct (1), and a ground cable (8) which is electroconductively connected to an electroconductive component of the household appliance. The invention is characterised in that the first contact element is held on the cable duct (1) and provided with an integrated first contact element which is electroconductively connected to the ground cable (8) of the cable harness (4). The contact element comes into electrical contact with an at least partially electroconductive component of the household appliance, by means of an assembly movement.

[Fortsetzung auf der nächsten Seite]

WO 2009/056445 A3



ST, SV, SY, TJ, TM, TN, TR, TT, TZ, UA, UG, US, UZ,
VC, VN, ZA, ZM, ZW.

BJ, CF, CG, CI, CM, GA, GN, GQ, GW, ML, MR, NE, SN,
TD, TG).

(84) Bestimmungsstaaten (*soweit nicht anders angegeben, für jede verfügbare regionale Schutzrechtsart*): ARIPO (BW, GH, GM, KE, LS, MW, MZ, NA, SD, SL, SZ, TZ, UG, ZM, ZW), eurasisches (AM, AZ, BY, KG, KZ, MD, RU, TJ, TM), europäisches (AT, BE, BG, CH, CY, CZ, DE, DK, EE, ES, FI, FR, GB, GR, HR, HU, IE, IS, IT, LT, LU, LV, MC, MT, NL, NO, PL, PT, RO, SE, SI, SK, TR), OAPI (BF,

Veröffentlicht:

- mit internationalem Recherchenbericht
- vor Ablauf der für Änderungen der Ansprüche geltenden Frist; Veröffentlichung wird wiederholt, falls Änderungen eintreffen

(88) Veröffentlichungsdatum des internationalen

Recherchenberichts:

9. Juli 2009

(57) Zusammenfassung: Die Erfindung betrifft ein Haushaltsgerät, wenigstens aufweisend einen wenigstens teilweise in einem Kabelschacht (1) aufgenommenen Kabelbaum (4) und ein Erdungskabel (8), das mit einem elektrisch leitfähigen Bauteil des Haushaltsgeräts elektrisch leitend verbunden ist. Die Erfindung ist dadurch gekennzeichnet, dass das erste Kontaktelement am Kabelschacht (1) gehalten ist und mit einem mit dem Erdungskabel (8) des Kabelbaums (4) elektrisch leitend verbundenen integrierten ersten Kontaktelement versehen ist, das durch eine Montagebewegung in elektrischen Kontakt mit einem wenigstens abschnittsweise elektrisch leitfähigen Bauteil des Haushaltsgeräts gelang.

INTERNATIONAL SEARCH REPORT

International application No
PCT/EP2008/063863

A. CLASSIFICATION OF SUBJECT MATTER
 INV. A47L15/42 D06F37/42 D06F39/00 D06F39/12
 According to International Patent Classification (IPC) or to both national classification and IPC

B. FIELDS SEARCHED
 Minimum documentation searched (classification system followed by classification symbols)
 A47L D06F H02G H01R

Documentation searched other than minimum documentation to the extent that such documents are included in the fields searched

Electronic data base consulted during the international search (name of data base and, where practical, search terms used)
 EPO-Internal

C. DOCUMENTS CONSIDERED TO BE RELEVANT

Category*	Citation of document, with indication, where appropriate, of the relevant passages	Relevant to claim No.
A	DE 198 09 224 A1 (BOSCH SIEMENS HAUSGERAETE [DE]) 9 September 1999 (1999-09-09) column 4, line 3 - column 5, line 3; figures 2-4	1-10
A	US 3 862 786 A (BREZOSKY BERNARD J) 28 January 1975 (1975-01-28) figures 3,4	1-10
A	DE 198 06 043 A1 (BOSCH SIEMENS HAUSGERAETE [DE]) 19 August 1999 (1999-08-19) column 3, line 26 - column 4, line 35; figures 1,2	1-10
	----- -/--	

Further documents are listed in the continuation of Box C. See patent family annex.

* Special categories of cited documents :

A document defining the general state of the art which is not considered to be of particular relevance	*T* later document published after the international filing date or priority date and not in conflict with the application but cited to understand the principle or theory underlying the invention
E earlier document but published on or after the international filing date	*X* document of particular relevance; the claimed invention cannot be considered novel or cannot be considered to involve an inventive step when the document is taken alone
L document which may throw doubts on priority claim(s) or which is cited to establish the publication date of another citation or other special reason (as specified)	*Y* document of particular relevance; the claimed invention cannot be considered to involve an inventive step when the document is combined with one or more other such documents, such combination being obvious to a person skilled in the art.
O document referring to an oral disclosure, use, exhibition or other means	*&* document member of the same patent family
P document published prior to the international filing date but later than the priority date claimed	

Date of the actual completion of the international search 17 April 2009	Date of mailing of the international search report 27/04/2009
---	---

Name and mailing address of the ISA/ European Patent Office, P.B. 5818 Patentlaan 2 NL - 2280 HV Rijswijk Tel. (+31-70) 340-2040, Fax: (+31-70) 340-3016	Authorized officer Lodato, Alessandra
--	---

INTERNATIONAL SEARCH REPORT

International application No
PCT/EP2008/063863

C(Continuation). DOCUMENTS CONSIDERED TO BE RELEVANT		
Category*	Citation of document, with indication, where appropriate, of the relevant passages	Relevant to claim No.
A	DE 94 06 488 U1 (WHIRLPOOL EUROP [NL]) 16 June 1994 (1994-06-16) the whole document -----	1-10
A	CA 2 412 296 A1 (CAMCO INC [CA]) 21 May 2004 (2004-05-21) the whole document -----	1-10
A	US 3 643 349 A (ZENZ FRED J) 22 February 1972 (1972-02-22) the whole document -----	1-10

INTERNATIONAL SEARCH REPORT

Information on patent family members

International application No PCT/EP2008/063863
--

Patent document cited in search report	Publication date	Patent family member(s)	Publication date
DE 19809224	A1	09-09-1999	BG 64106 B1 31-12-2003
			BG 104709 A 30-03-2001
			BR 9908460 A 14-11-2000
			CN 1292159 A 18-04-2001
			WO 9945610 A1 10-09-1999
			EP 1060539 A1 20-12-2000
			ES 2189402 T3 01-07-2003
			HU 0101232 A2 28-08-2001
			PL 342707 A1 02-07-2001
			RU 2200360 C2 10-03-2003
			TR 200002547 T2 21-02-2001
US 3862786	A	28-01-1975	CA 1011623 A1 07-06-1977
DE 19806043	A1	19-08-1999	EP 0946083 A2 29-09-1999
DE 9406488	U1	16-06-1994	NONE
CA 2412296	A1	21-05-2004	NONE
US 3643349	A	22-02-1972	NONE

INTERNATIONALER RECHERCHENBERICHT

Internationales Aktenzeichen

PCT/EP2008/063863

A. KLASSIFIZIERUNG DES ANMELDUNGSGEGENSTANDES		
INV. A47L15/42	D06F37/42	D06F39/00 D06F39/12
Nach der Internationalen Patentklassifikation (IPC) oder nach der nationalen Klassifikation und der IPC		
B. RECHERCHIERTE GEBIETE		
Recherchierter Mindestprüfstoff (Klassifikationssystem und Klassifikationssymbole)		
A47L D06F H02G H01R		
Recherchierte, aber nicht zum Mindestprüfstoff gehörende Veröffentlichungen, soweit diese unter die recherchierten Gebiete fallen		
Während der internationalen Recherche konsultierte elektronische Datenbank (Name der Datenbank und evtl. verwendete Suchbegriffe)		
EPO-Internal		
C. ALS WESENTLICH ANGESEHENE UNTERLAGEN		
Kategorie*	Bezeichnung der Veröffentlichung, soweit erforderlich unter Angabe der in Betracht kommenden Teile	Betr. Anspruch Nr.
A	DE 198 09 224 A1 (BOSCH SIEMENS HAUSGERAETE [DE]) 9. September 1999 (1999-09-09) Spalte 4, Zeile 3 - Spalte 5, Zeile 3; Abbildungen 2-4	1-10
A	US 3 862 786 A (BREZOSKY BERNARD J) 28. Januar 1975 (1975-01-28) Abbildungen 3,4	1-10
A	DE 198 06 043 A1 (BOSCH SIEMENS HAUSGERAETE [DE]) 19. August 1999 (1999-08-19) Spalte 3, Zeile 26 - Spalte 4, Zeile 35; Abbildungen 1,2	1-10
	----- -/--	
<input checked="" type="checkbox"/> Weitere Veröffentlichungen sind der Fortsetzung von Feld C zu entnehmen <input checked="" type="checkbox"/> Siehe Anhang Patentfamilie		
<p>* Besondere Kategorien von angegebenen Veröffentlichungen :</p> <p>*A* Veröffentlichung, die den allgemeinen Stand der Technik definiert, aber nicht als besonders bedeutsam anzusehen ist</p> <p>*E* älteres Dokument, das jedoch erst am oder nach dem internationalen Anmeldedatum veröffentlicht worden ist</p> <p>*L* Veröffentlichung, die geeignet ist, einen Prioritätsanspruch zweifelhaft erscheinen zu lassen, oder durch die das Veröffentlichungsdatum einer anderen im Recherchenbericht genannten Veröffentlichung belegt werden soll oder die aus einem anderen besonderen Grund angegeben ist (wie ausgeführt)</p> <p>*O* Veröffentlichung, die sich auf eine mündliche Offenbarung, eine Benutzung, eine Ausstellung oder andere Maßnahmen bezieht</p> <p>*P* Veröffentlichung, die vor dem internationalen Anmeldedatum, aber nach dem beanspruchten Prioritätsdatum veröffentlicht worden ist</p> <p>*T* Spätere Veröffentlichung, die nach dem internationalen Anmeldedatum oder dem Prioritätsdatum veröffentlicht worden ist und mit der Anmeldung nicht kollidiert, sondern nur zum Verständnis des der Erfindung zugrundeliegenden Prinzips oder der ihr zugrundeliegenden Theorie angegeben ist</p> <p>*X* Veröffentlichung von besonderer Bedeutung, die beanspruchte Erfindung kann allein aufgrund dieser Veröffentlichung nicht als neu oder auf erfinderischer Tätigkeit beruhend betrachtet werden</p> <p>*Y* Veröffentlichung von besonderer Bedeutung, die beanspruchte Erfindung kann nicht als auf erfinderischer Tätigkeit beruhend betrachtet werden, wenn die Veröffentlichung mit einer oder mehreren anderen Veröffentlichungen dieser Kategorie in Verbindung gebracht wird und diese Verbindung für einen Fachmann naheliegend ist</p> <p>*Z* Veröffentlichung, die Mitglied derselben Patentfamilie ist</p>		
Datum des Abschlusses der internationalen Recherche		Absenddatum des internationalen Recherchenberichts
17. April 2009		27/04/2009
Name und Postanschrift der Internationalen Recherchenbehörde Europäisches Patentamt, P.B. 5818 Patentlaan 2 NL - 2280 HV Rijswijk Tel. (+31-70) 340-2040, Fax: (+31-70) 340-3016		Bevollmächtigter Bediensteter Lodato, Alessandra

INTERNATIONALER RECHERCHENBERICHT

Internationales Aktenzeichen

PCT/EP2008/063863

C. (Fortsetzung) ALS WESENTLICH ANGESEHENE UNTERLAGEN		
Kategorie*	Bezeichnung der Veröffentlichung, soweit erforderlich unter Angabe der in Betracht kommenden Teile	Betr. Anspruch Nr.
A	DE 94 06 488 U1 (WHIRLPOOL EUROP [NL]) 16. Juni 1994 (1994-06-16) das ganze Dokument -----	1-10
A	CA 2 412 296 A1 (CAMCO INC [CA]) 21. Mai 2004 (2004-05-21) das ganze Dokument -----	1-10
A	US 3 643 349 A (ZENZ FRED J) 22. Februar 1972 (1972-02-22) das ganze Dokument -----	1-10

INTERNATIONALER RECHERCHENBERICHT

Angaben zu Veröffentlichungen, die zur selben Patentfamilie gehören

Internationales Aktenzeichen

PCT/EP2008/063863

Im Recherchenbericht angeführtes Patentdokument	Datum der Veröffentlichung	Mitglied(er) der Patentfamilie	Datum der Veröffentlichung
DE 19809224	A1	09-09-1999	BG 64106 B1 31-12-2003
			BG 104709 A 30-03-2001
			BR 9908460 A 14-11-2000
			CN 1292159 A 18-04-2001
			WO 9945610 A1 10-09-1999
			EP 1060539 A1 20-12-2000
			ES 2189402 T3 01-07-2003
			HU 0101232 A2 28-08-2001
			PL 342707 A1 02-07-2001
			RU 2200360 C2 10-03-2003
			TR 200002547 T2 21-02-2001
US 3862786	A	28-01-1975	CA 1011623 A1 07-06-1977
DE 19806043	A1	19-08-1999	EP 0946083 A2 29-09-1999
DE 9406488	U1	16-06-1994	KEINE
CA 2412296	A1	21-05-2004	KEINE
US 3643349	A	22-02-1972	KEINE