

UŽITNÝ VZOR

(19)
ČESKÁ
REPUBLIKA



ÚŘAD
PRŮMYSLOVÉHO
VLASTNICTVÍ

(21) Číslo přihlášky: **2010 - 23578**
(22) Přihlášeno: **26.11.2010**
(47) Zapsáno: **21.07.2011**

(11) Číslo dokumentu:

22496

(13) Druh dokumentu: **U1**

(51) Int. Cl.:

E04B 1/26 (2006.01)
E04B 1/14 (2006.01)
E04B 2/92 (2006.01)
E04B 7/00 (2006.01)

(73) Majitel:

Kožušník Jaroslav Ing., Říčany-Kuří, CZ

(72) Původce:

Kožušník Jaroslav Ing., Říčany-Kuří, CZ

(74) Zástupce:

Ing. Václav Kratochvíl, Tábořská 758/33, Mladá Boleslav, 29401

(54) Název užitého vzoru:

Stavební systém, zejména pro stavbu nízkoenergetických a energeticky pasivních budov

CZ 22496 U1

Stavební systém, zejména pro stavbu nízkoenergetických a energeticky pasivních budov

Oblast techniky

Technické řešení se týká stavebního systému, pro stavbu nízkoenergetických a energeticky pasivních budov, kde výstavbu lze provádět jako stavebnici.

5 Dosavadní stav techniky

Z technické praxe jsou známa různá řešení nízkoenergetických a energeticky pasivních staveb. V současné době existují pro výstavbu domů ve výše uvedeném standardu různé systémy. V případě dřevostaveb se liší použitým nosným systémem, použitou skladbou stěn a střech. Nevýhodou u systémů montovaných na stavbách z jednotlivých dílů - nejedná se o panely zhotovené mimo stavbu, je skutečnost, že jsou na stavbách montovány s vysokým podílem přidané ruční práce nutné na konečné úpravy délek a šířek materiálů nutných k zabudování. Dále neumožňují svou variabilitou jednoduchou změnu tloušťky tepelné izolace pouze záměnou minimálního počtu nosných prvků za splnění požadavku difúzně otevřené a požárně uzavřené konstrukce.

Tyto systémy používají nejčastěji pro vnější opláštění difúzně otevřené konstrukce dřevovláknité desky, které jsou však podstatně dražší a pracnější na montáž vzhledem k jejich menším rozměrům. Pro vnitřní opláštění se dřevovláknité desky z cenových důvodů nepoužívají. Vnitřní opláštění je proto zhotoveno ze sádkartonových desek, které mají z uživatelského hlediska horší vlastnosti jako je regulace vlhkosti, tepelná akumulace, zvukoizolační vlastnosti a podobně.

Podstata technického řešení

Výše uvedené nedostatky jsou do značné míry odstraněny stavebním systémem pro stavbu nízkoenergetických a energeticky pasivních budov, kde lze výstavbu provádět jako stavebnici. Systém využívá sendvičovou konstrukci stěn a střech, podle dále popsaného technického řešení. Prvky nosných konstrukcí a opláštění jsou na stavbu dodávány již v přesných rozměrech.

U obvodových stěn je jeho podstatou použití samostatného nosného konstrukčního systému - skeletu z dřevěných tyčových prvků - základové prahy, sloupy, průvlaky a ztužidla a panelů opláštění. Tepelně izolační parametry stěny lze měnit pouze změnou maximálně dvou prvků. Jednotlivé díly celé konstrukce jsou přesně označeny a přesně specifikovány jejich pozice v konstrukci. Ke skeletu jsou připojeny z interiérové i exteriérové strany latě, obvykle 40 × 80 mm, kde na interiérové straně lze vložit distanční hranol proměnné výšky. Latě jsou vzájemně spojeny spojkami z překližky rovněž proměnné délky a tím tvoří stěnový žebřík. Pokud není vložen distanční hranol, jedná se o konstrukční systém pro nízkoenergetické domy tzv. NDeasy. Vzájemná vzdálenost latí stěnových žebříků na straně exteriéru nebo interiéru je maximálně 800 mm. Ke stěnovému žebříku jsou na interiérové straně připojeny desky OSB obvykle tloušťky 15 mm, které plní roli parobrzdné vrstvy. Desky se navzájem spojují nízkoexpanzivní PUR pěnou a spáry spojů jsou přelepeny vzduchotěsnými páskami Isocell Airstop. Na těchto deskách je namontován rošt z latí o obvyklých rozměrech 30 × 50 mm, na který jsou namontovány Ekopanely tloušťky 58 mm, vzájemně jsou spojovány rovněž nízkoexpanzivní PUR pěnou. Dutina mezi deskami OSB a Ekopanely slouží k vedení instalací. Na stěnový žebřík z exteriérové strany jsou namontovány Ekopanely tloušťky 58 mm. Prostor mezi exteriérovými Ekopanely a interiérovými deskami OSB je rozdělen v úrovni stěnových žebříků parobrzdnou fólií Isocell Airstop na jednotlivé komory, které jsou vyplněny foukanou celulózovou izolací. Povrch vnějších Ekopanelů může být opatřen tenkovrstvou silikátovou omítkou nebo dřevěným obkladem z prken. Na povrchu vnitřních panelů může být provedena štuková omítko nebo celoplošně lepeny sádkartonové desky tloušťky 9,5 mm.

U střechy je použito dvou nezávislých nosných systémů. Horní konstrukční systém nese vlastní hmotnost konstrukce střechy a zatížení - užité i nahodilé. Spodní systém nese hmotnost celého pohledu včetně tepelné izolace. Nosnými částmi obou systémů jsou dřevěné tyčové prvky -

krokve. Vlastní podhled je zavěšen na spojkách z překližky o proměnné délce, kterou je vymeze-
na požadovaná tloušťka tepelné izolace. Ve spodní části spojek jsou k nim přichyceny latě ob-
vykle o rozměrech 40 × 60 mm. K těmto latím jsou obdobným způsobem jako u stěn přichyceny
5 desky OSB stejných parametrů jako u stěn. Jejich vzájemné spojení je také totožné. Prostor mezi
deskami OSB je vyplněn foukanou celulózovou izolací. Vnitřní povrch pohledu tvoří sádrokar-
tonové desky tloušťky 15 mm.

Výhodami celého systému je jednoduchá, rychlá a přesná montáž dle montážních plánů s mini-
málními dopravními náklady a nároky na mechanizaci. Celý systém má vysoký podíl přírodních
materiálů jako jsou dřevo, lisovaná sláma Ekopanelů a materiálů recyklovaných, jako jsou celu-
10 lózová tepelná izolace, povrch Ekopanelů z recyklovaného papíru. Systém používá materiály s
nízkými nároky na primární energii při jejich výrobě. Jedná se zejména o dřevo, slámu, celulózu,
recyklovaný papír, desky OSB.

Výhodou tohoto řešení je nízká provozní energetická náročnost staveb po dobu užívání, výborné
zvukoizolační parametry v interiéru a akumulace tepla Ekopanely. Systémově navržená skladba
15 jednotlivých vrstev umožňuje difúzní spád vodních par směrem z interiéru do exteriéru. Přírodní
materiál Ekopanelů umožňuje přirozenou regulaci vlhkosti v interiéru. Podstatnou výhodou jsou
výrazně nižší náklady na pořízení Ekopanelů oproti dřevovláknitým deskám.

Konstrukční systém stěn a střechy umožňuje jednoduchou záměnou tří prvků měnit tloušťky
tepelné izolace dle požadavků na tepelně izolační vlastnosti budovy.

20 Objasnění obrázků na výkresech

Stavební systém, podle tohoto technického řešení bude podrobněji popsán na konkrétních příkla-
dech provedení s pomocí přiložených výkresů, kde na obr. 1 je znázorněn svislý řez stěnou a
základovým pasem a na obr. 2 svislý řez stěnou a střechou.

Příklady uskutečnění technického řešení

25 Příkladný stavební systém pro stavbu nízkoenergetických a energeticky pasivních budov je tvo-
řen přesně označenými díly stavebnice sestávajícími ze stavebních prvků tyčového průřezu, jako
jsou základové prahy, sloupy, průvlaky, ztužidla, krokve a latě stěnových žebříků, desek OSB a
obdélníkových panelů tzv. Ekopanelů. Konstrukce stěn a střechy je sendvičová.

Nosnou konstrukcí je dřevěný skelet s následujícími minimálními rozměry:

- 30 - Základový práh KVH 140 × 140 mm
- Sloupy KVH 140 × 140 mm
- Průvlak BSH 140 × 240 mm
- Příčná ztužidla KVH 140 × 140
- Diagonální vzpěry KVH 140 × 140.

35 Veškeré díly nosného systému budovy, opláštění a střechy jsou na stavbu dodány v přesných
rozměrech, které jsou označeny tak, aby nemohlo dojít k jejich záměně a montovány dle zpraco-
vaných montážních plánů. Celý systém je propracován tak, že se jedná o jednoduchou stavebnici
z předem daných prvků.

40 Oba systémy se mezi sebou liší pouze tloušťkou tepelné izolace a v nosné části obvodových stěn
a stropu pouze třemi prvky - distančním hranolem a spojkou z překližky u stěn a spojkou překliž-
ky - závěsem podhledu u střešní konstrukce, které vymezují tloušťky tepelných izolací. Pro
opláštění vnitřní i vnější strany obvodových stěn jsou použity obdélníkové panely, tzv. Ekopa-
nely, které zajišťují požární odolnost na úrovni požárně uzavřené konstrukce.

Skladba konstrukce obvodové stěny, z interiéru do exteriéru:

45 Štuková omítka 1 s perlínkou alter. obklad SDK Lafarge TP 9,5 mm

- Obdélníkové panely 2 tloušťky 58 mm, spojovány nízkoexpanzivní PUR pěnou
 Dřevěné latě 3 30 × 50 mm - svisle - rošt pro montáž Ekopanelů
 Instalační dutina 4 30 mm pro vedení rozvodů
- OSB desky 5 4 P+D tloušťky 15 mm s faktorem difúzního odporu $\mu \geq 200$, např. EURO-STRAND 3, AGEPAN 3N, spojovány nízkoexpanzivní PUR pěnou a spoje přelepeny vzduchotěsnou páskou Isocell Airstop Flex šíře 50 mm
- Latě stěnového žebříku 6 80 × 40 mm, po maximálně 800 mm
 Distanční hranol 7 60 × ... - tento rozměr se mění dle potřeby tloušťky tepelné izolace. U systému NDeasy není osazen vůbec
- 10 Základový práh 8 140 × 140 mm
 Sloup 9 140 × 140 mm
 Průvlak 10 140 × 240 mm
 Tepelná izolace 11 - foukaná celulóza v tloušťce dle požadavku na tepelný odpor konstrukce ND a PD, např. Isocell, Ciur, Enroll
- 15 Spojky 12 z překližky 80 × ... - tento rozměr dle požadavku na tloušťku tepelné izolace tloušťky 4 mm po maximálně 700 mm
 Parobrzdná fólie 13 Isocell Airstop pro vytvoření komor pro zafoukání tepelné izolace
 Latě stěnového žebříku 14 80 × 40 mm, po maximálně 800 mm
 Obdélníkový panel 15 tloušťky 58 mm, spojovány nízkoexpanzivní PUR pěnou
- 20 Tenkovrstvá omítka 16 s faktorem difúzního odporu $\mu \leq 30$ pro omítku i tmel, jako podklad STO Uni minerální fasádní tmel vyztužený perlínkou, alternativně provedeno srovnání spár tmelem, nátěr silikátovou barvou a obklad prkny tloušťky 18 mm.
- Skladba konstrukce střechy z interiéru do exteriéru:
- Sádrokartonové desky I Lafarge GFK tloušťky 15 mm
- 25 Dřevěné latě II 30 × 50 mm - vodorovně - rošt pro montáž SDK F
 Instalační dutina III 30 mm pro vedení rozvodů
 OSB desky IV 4 P+D tloušťky 15 mm s faktorem difúzního odporu $\mu \geq 200$, např. EURO-STRAND 3, AGEPAN 3N, spojovány nízkoexpanzivní PUR pěnou a spoje přelepeny vzduchotěsnou páskou Isocell Airstop Flex šíře 50 mm
- 30 Latě V 40 × 60 mm po 625 mm pro montáž desek OSB
 Spojky VI z překližky 80 × ... - tento rozměr dle požadavku na tloušťku tepelné izolace tloušťky 4 mm po 500 mm
 Tepelná izolace VII - foukaná celulóza v tloušťce dle požadavku na tepelný odpor konstrukce, např. Isocell, Ciur, Enroll
- 35 Tyčový prvek VIII podhledu 80 × 120 mm po 625 mm
 Parobrzdná fólie IX Isocell Arstop pro vytvoření komor pro zafoukání tepelné izolace
 Deska X OSB tloušťky 8 mm
 Fošna XI 140 × 40 až 200 mm
 Nosný hranol XII střechy 80 × 180 mm po 625 mm
- 40 Desky XIII OSB 4 P+D tloušťky 18 mm spojované pomocí nízkoexpanzivní PUR pěny
 Geotextilie XIV 300 g/m²
 Izolace XV střechy fólie Fatrafol 818, tloušťky 1,5 mm
 Geotextilie XVI 300 g/m²
 Vegetační souvrství - povrch XVII s extenzivní zelení, alternativně kačírek.

Veškeré dřevené prvky jsou vysušeny na vlhkost 12 % a opatřeny nátěry proti hnilobě a dřevokaznému hmyzu.

Průmyslová využitelnost

5 Stavební systém podle tohoto technického řešení nalezne uplatnění především při stavbě nových nízkoenergetických a energeticky pasivních budov.

N Á R O K Y N A O C H R A N U

1. Stavební systém, zejména pro stavbu nízkoenergetických a energeticky pasivních budov, **vyznačující se tím**, že se jedná o stavebnici, kde jednotlivé díly stavebnice tvořící obvodové stěny a střechu budovy jsou vytvořeny v přesných rozměrech, s přesným označením prvků a jejich pozic v konstrukci systému.

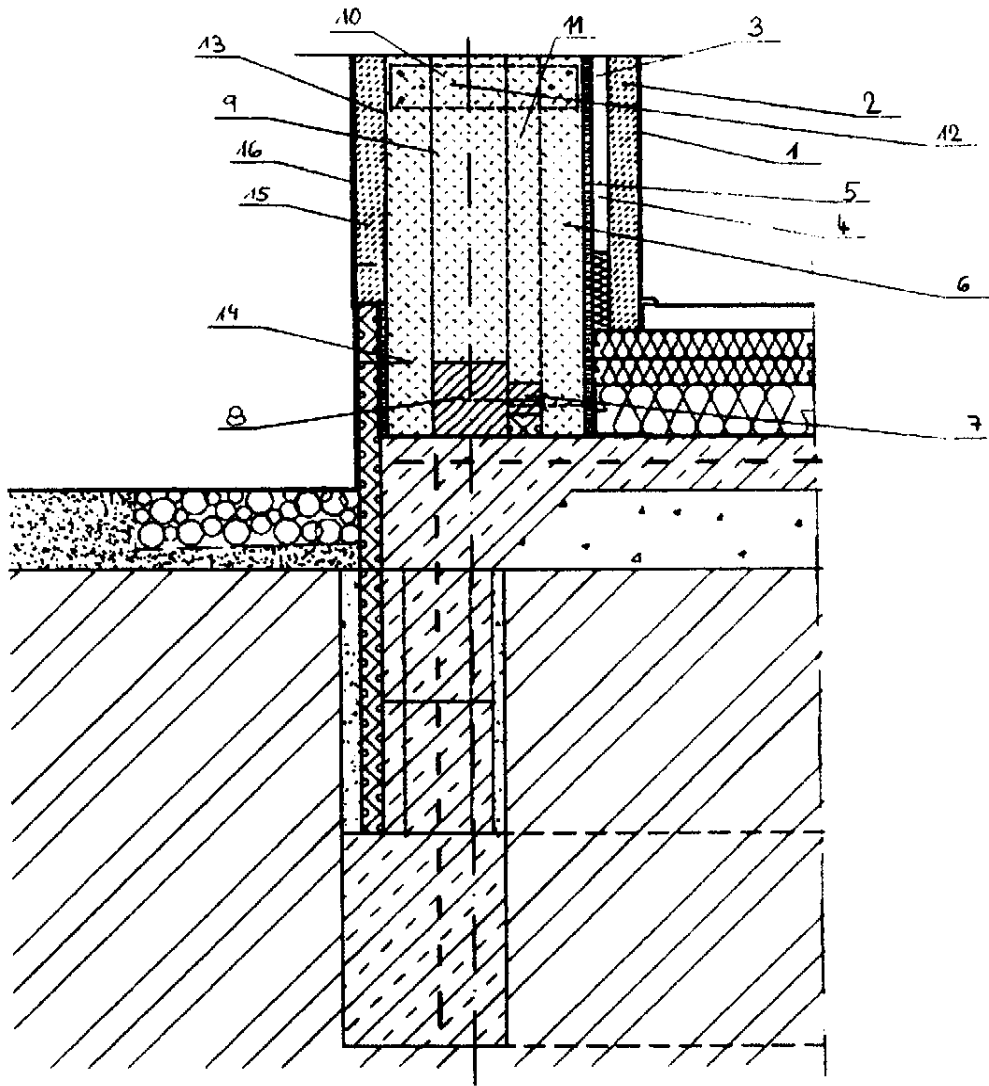
2. Stavební systém podle nároku 1, **vyznačující se tím**, že stěny mají sendvičovou konstrukci sestávající ze stavebních dřevěných prvků tyčového průřezu s minimálním průřezem 140 × 140 mm, tvořených základovými prahy (8), sloupy (9), průvlaky (10), ztužidly a stěnovými žebříky (6, 14) a z obdélníkových panelů (2, 15), přičemž k základovým prahům (8), průvlakům (10) a příčným ztužidlům jsou připojeny z obou stran latě stěnových žebříků (6, 14), umístěných navzájem ve vzdálenosti maximálně 800 mm a příčně propojených spojkami (12) z překližky, na interiérové straně je osazen mezi základový práh (8) a/nebo průvlak (10) a/nebo ztužidlo a lať stěnového žebříku (6) distanční hranol (7) s minimální šířkou 60 mm a s výškou dle tloušťky tepelné izolace (11) a ke stěnovému žebříku (6) jsou na interiérové straně připojeny desky (5) OSB 4 P+D tloušťky 15 ± 2 mm s faktorem difúzního odporu $\mu \geq 200$ navzájem spojené nízkoexpanzivní PUR pěnou a se spoji přelepenými vzduchotěsnou páskou, na těchto deskách (5) je vytvořen z dalších latí (3) rošt pro vytvoření instalačních dutin (4) a montáž obdélníkových panelů (2) o tloušťce 58 ± 2 mm, na exteriérové straně jsou na stěnových žebřících (14) namontovány další obdélníkové panely (15) o tloušťce 58 ± 2 mm a v rovině latí stěnových žebříků (6, 14) je osazena fólie (13) pro vytvoření komor pro zaplnění foukanou celulózovou tepelnou izolací.

3. Stavební systém podle nároku 1, **vyznačující se tím**, že střecha má sendvičovou konstrukci tvořenou nosnou částí z dřevěných tyčových prvků (VIII) ve tvaru krokví s minimálním průřezem 80 × 120 mm umístěných ve vzájemné vzdálenosti maximálně 625 mm, na horním líci těchto tyčových prvků (VIII) jsou osazeny desky (X) OSB tloušťky 8 ± 2 mm a rošt vlastního podhledu je vytvořen z latí minimálního průřezu 40 × 60 mm, přičemž latě a krokve jsou propojeny spojkami (VI) z překližky tloušťky 4 ± 1 mm a šířky 80 ± 5 mm, délky dle tloušťky tepelné izolace (VII) a fólií (IX) pro vytvoření komor pro vyplnění foukanou celulózovou izolací a na spodním líci latí podhledu jsou osazeny desky (IV) OSB 4 P+D tloušťky 15 ± 2 mm s faktorem difúzního odporu $\mu \geq 200$ navzájem spojené nízkoexpanzivní PUR pěnou a se spoji přelepenými vzduchotěsnou páskou, na těchto deskách (IV) je z dalších latí (II) ve vzájemné maximální vzdálenosti 625 mm vytvořen rošt pro montáž sádkartonových desek (I) a nosnou částí vlastní konstrukce střechy a zatížení sestávající z dřevěných tyčových prvků - krokví (XII) minimálního průřezu 80 × 180 mm, které jsou osazeny ve vzájemné maximální vzdálenosti 625 mm, přičemž pro vytvoření sklonu střechy jsou tyto krokve (XII) osazeny na průběžných dřevěných prvcích (XI) proměnného profilu 40 až 200 × 140 mm, který je osazen na OSB desce tloušťky 8 ± 2 mm vždy nad podélnými průvlakly a na horním líci krokví jsou namontovány desky (XIII) OSB 4 P+D tloušťky 18 ± 2 mm, navzájem spojené nízkoexpanzivní PUR pěnou.

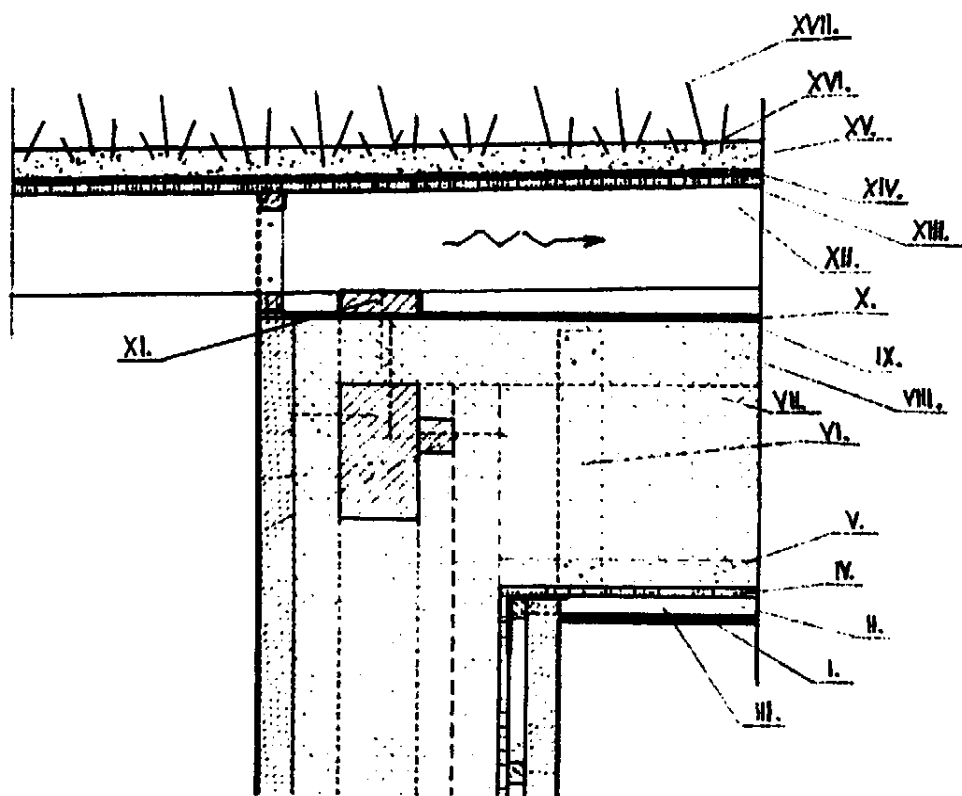
4. Stavební systém podle nároku 2, **vyznačující se tím**, že tloušťka tepelné izolace stěn je dána výškou distančního hranolu (7) a délkou spojky (12) z překližky.
5. Stavební systém podle nároku 3, **vyznačující se tím**, že tloušťka tepelné izolace střechy je dána délkou spojky (VI) z překližky.
- 5 6. Stavební systém podle nároku 2 nebo 4, **vyznačující se tím**, že obdélníkové panely (2, 15) jsou opatřeny tenkovrstvou omítkou (1, 16).
7. Stavební systém podle nároku 3 nebo 5, **vyznačující se tím**, že desky (XIII) jsou opatřeny geotextilií (XIV), izolací (XV) střechy a další geotextilií (XVI) pro umístění povrchu (XVII) střechy.

10

2 výkresy



Obr. 1



Obr. 2

Konec dokumentu