

G 07 F

A 47 F

Ans.nr.: 1766/84

Indleveret: 03 apr 1984

Løbedag: 03 apr 1984

Alm. tilgængelig: 08 okt 1984

Prioritet: 07 apr 1983 US 482729

*COIN ACCEPTORS INC.; St. Louis, US.

Opfinder: Charlie Ray *Holland; US, Michael John *Delpercio; US.

Fuldmægtig: Larsen & Birkeholm A/S Skandinavisk Patentbureau

Reol til en vareautomat

SAMMENDRAG.

1766-84

Udleveringsstativ (10) til en salgsautomat fremstilles af et par komplementære, individuelt støbte stativdele (14,16), som indbyrdes er samlet i en flade-mod-flade forbindelse under afgrænsning af flere i hovedsagen lodrette, dåseoptagende rum. Hver stativdel (14,16) omfatter flere lodret adskilte slidsker, som strækker sig ud over stativdelenes (14,16) samleflade, og som er anbragt forskudt i forhold til hinanden og med slidskespidserne skydende ind over slidsker på den anden stativdel under dannelse af en slangesnoet bane for dåserne. Foroven på udleveringsstativet (10) findes indføringsåbning for dåser, og en dåseudleverende åbning findes ved den nedre ende af stativet (10). Hver åbning i den nedre ende har en dør med et dåsemodtagende rum og styreorganer forbundet med døren til styring af bevægelsen af en dåse fra det nedre slidskeorgan (90) til rummet. En vugge (300) findes i hvert rum forbundet med det nedre slidskeorgan (90), og vugge-

gens bagende griber en efterfølgende dåse, når vuggens forende er belastet med en foranværende dåse.

Udleveringsstativet er langt billigere i produktion end kendte stativer med sammensvejet trådstruktur, og stativet fungerer meget driftssikkert.

1766-84

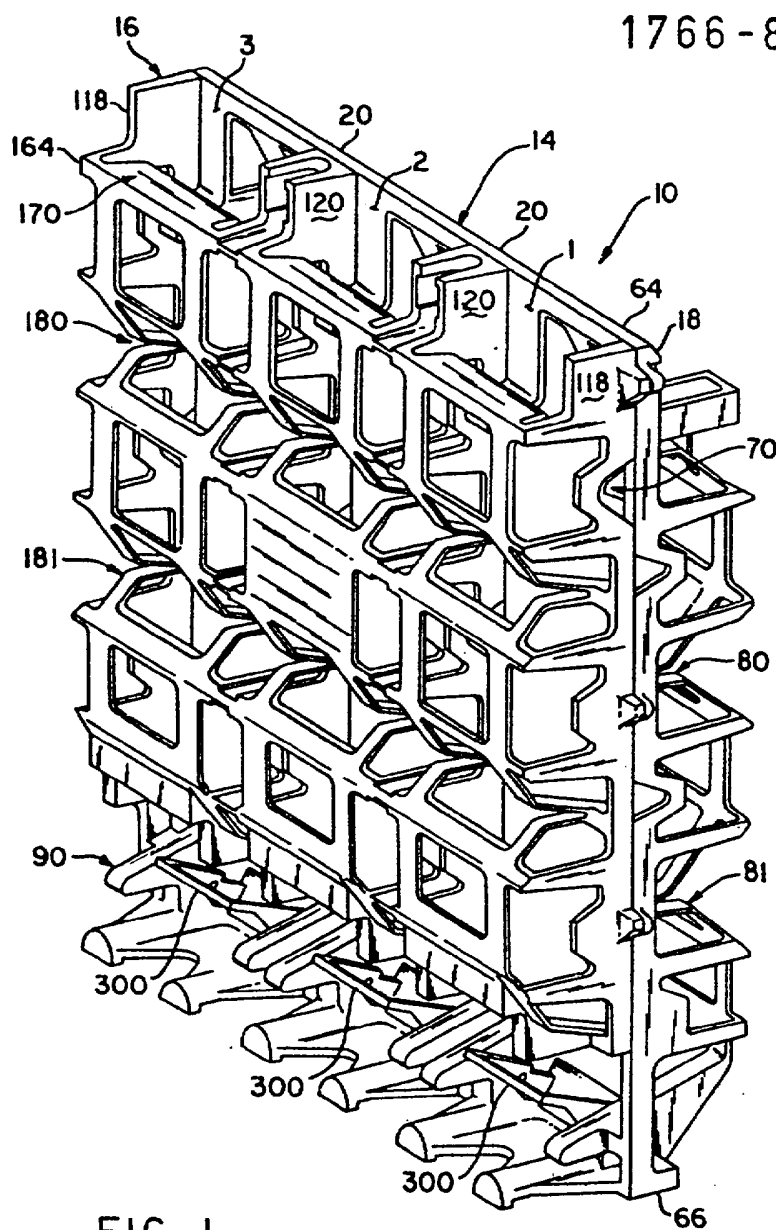


FIG. 1