



(19)中華民國智慧財產局

(12)發明說明書公開本

(11)公開編號：TW 201218902 A1

(43)公開日：中華民國 101 (2012) 年 05 月 01 日

(21)申請案號：099136095

(22)申請日：中華民國 99 (2010) 年 10 月 22 日

(51)Int. Cl. : **H05K5/00 (2006.01)**

(71)申請人：鴻海精密工業股份有限公司 (中華民國) HON HAI PRECISION INDUSTRY CO., LTD. (TW)

新北市土城區自由街 2 號

(72)發明人：張帥 ZHANG, SHUAI (CN)

申請實體審查：無 申請專利範圍項數：10 項 圖式數：5 共 19 頁

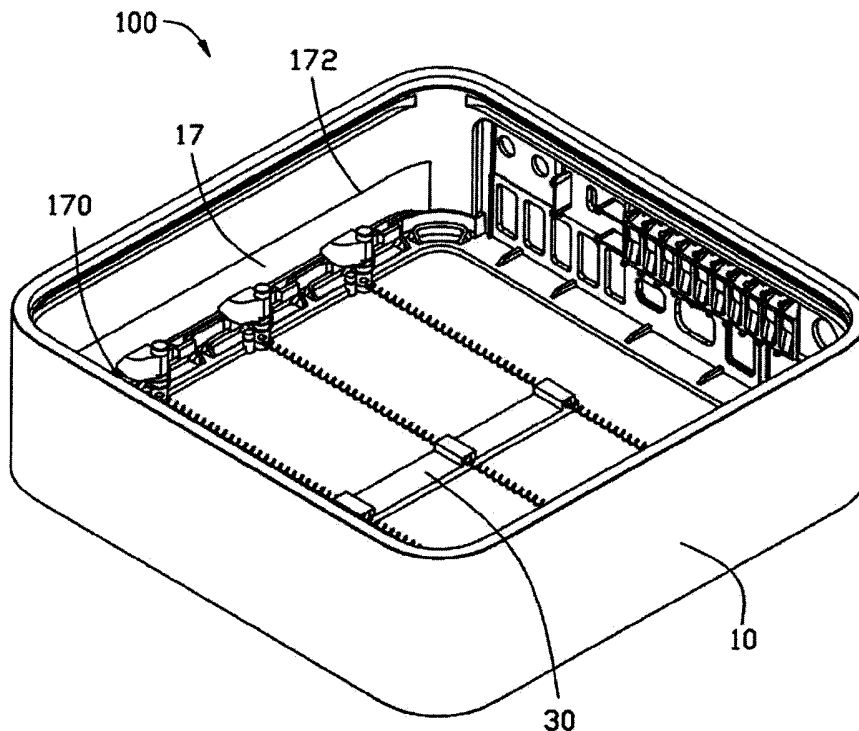
(54)名稱

外殼及其鎖合裝置

ENCLOSER AND LOCKING DEVICE THEREOF

(57)摘要

一種鎖合裝置用於鎖緊和分離外殼。該外殼包括第一蓋體和第二蓋體。該鎖合裝置固定於該第二蓋體上，該鎖合裝置包括至少一個鎖合件、至少一個第一彈性件以及滑動件。該鎖合件樞轉地設置於第二蓋體上，該鎖合件包括與該第一蓋體鎖合的鎖合部。該滑動件設置於該第二蓋體上且可相對該第二蓋體滑動。該第一彈性件分別與該滑動件和該鎖合件相固定。此外，還提供一種使用該鎖合裝置的外殼。



10：第一蓋體

15：底沿

20：第二蓋體

30：鎖合裝置

100：外殼

六、發明說明：

【發明所屬之技術領域】

[0001] 本發明涉及一種外殼，尤其涉及一種外殼的鎖合裝置。

【先前技術】

[0002] 外殼應用於各種產品中，用於容納和保護各種產品的主要器件。外殼通常至少由兩個子殼體可分離地鎖合而成。

[0003] 現有的外殼一般藉由螺釘或者卡勾鎖合為一體。然而，採用螺釘鎖合，外殼的鎖合和分離比較麻煩。而採用卡勾鎖合，卡勾比較容易發生斷裂或者磨損。

【發明內容】

[0004] 有鑒於此，有必要提供一種便於外殼組裝且耐用的鎖合裝置。

[0005] 另外，還有必要提供一種使用該鎖合裝置的外殼。

[0006] 一種鎖合裝置用於鎖緊和分離外殼。該外殼包括第一蓋體和第二蓋體。該鎖合裝置固定於該第二蓋體上，該鎖合裝置包括至少一個鎖合件、至少一個第一彈性件以及滑動件。該鎖合件樞轉地設置於第二蓋體上，該鎖合件包括與該第一蓋體鎖合的鎖合部。該滑動件設置於該第二蓋體上且可相對該第二蓋體滑動。該第一彈性件分別與該滑動件和該鎖合件相固定。該滑動件在外力作用下滑動並拉動該第一彈性件以產生一回復力，並在外力被釋放時在第一彈性件的回復力下滑回原位，以帶動該鎖合件樞轉以使該鎖合部旋入或者旋出該第二蓋體而與該

第一蓋體分離或者鎖合。

[0007] 一種外殼包括第一蓋體、第二蓋體以及使該第一蓋體和第二蓋體可分離地鎖合在一起鎖合裝置。該鎖合裝置固定於該第二蓋體上，該鎖合裝置包括至少一個鎖合件、至少一個第一彈性件以及滑動件。該鎖合件樞轉地設置於第二蓋體上，該鎖合件包括與該第一蓋體鎖合的鎖合部。該滑動件設置於該第二蓋體上且可相對該第二蓋體滑動。該第一彈性件分別與該滑動件和該鎖合件相固定。該滑動件在外力作用下滑動並拉動該第一彈性件以產生一回復力，並在外力被釋放時在該第一彈性件的回復力下滑回原位，以帶動該鎖合件樞轉以使該鎖合部旋入或者旋出該第二蓋體而與該第一蓋體分離或者鎖合。

[0008] 上述鎖合裝置藉由第一彈性件分別與滑動件和鎖合件相固定，並藉由滑動件使第一彈性件帶動鎖合件即可鎖緊或者分離第一蓋體和第二蓋體，操作比較方便，從而使用上述鎖合裝置的外殼組裝起來也比較方便。另外，上述鎖合裝置藉由彈性件拉動鎖合件樞轉而使鎖合件的鎖合部鎖緊或者分離第一蓋體和第二蓋體，鎖合件受到的磨損較小，比較耐用。

【實施方式】

[0009] 請參看圖1至圖3，外殼100包括第一蓋體10、放置於第一蓋體10中的第二蓋體20、以及使第一蓋體10和第二蓋體20鎖緊在一起的鎖合裝置30。

[0010] 第一蓋體10包括空腔11以及圍成空腔11的框體13。框體13的一端緣向空腔11內凸伸出底沿15。框體13內部相對

的兩側設有結合部17，結合部17為自框體13上凹入形成卡槽。結合部17包括分別與底沿15平行的第一結合壁170和第二結合壁172，且第一結合壁170靠近底沿15。

[0011] 第二蓋體20包括底部21以及沿著底部21相對的兩邊緣凸伸的兩個凸緣23。兩個凸緣23與底沿15相對應。底部21的中部設有一開口25。底部21上還設有若干固定柱27。在本實施式中，固定柱27的數目為8個，每4個固定柱27呈直線排列，並對稱地位於底部21設有凸緣23的兩側。

[0012] 鎖合裝置30設置于第二蓋體20與第一蓋體10相對的一側。鎖合裝置30包括滑動件31、若干鎖合件33、若干樞軸35、若干第一彈性件37以及若干第二彈性件39。在本實施方式中，鎖合件33、樞軸35以及第二彈性件39的數目皆為雙數且分別與固定柱27相對應，皆為8個。第一彈性件37的數目為鎖合件33的一半，即為4個。

[0013] 每一鎖合件33與每個固定柱27相鄰且樞轉地連接于第二蓋體20上，亦即鎖合件33對稱的樞設于第二蓋體20的兩側。每一鎖合件33包括連接部330以及位於連接部330兩端的鎖合部332和座體334。連接部330上設有一個樞孔331。每一樞軸35穿過樞孔331並固定于第二蓋體20上，從而使鎖合件33可相對第二蓋體20樞轉。鎖合部332和座體334分別連接部330上向第二蓋體20的外部 and 內部延伸。鎖合部332和座體334之間具有一定的間隔，且鎖合部332能夠越過凸緣23而位於第二蓋體20之外。

[0014] 每一第二彈性件39為一扭簧，其一端固定於一個鎖合件

33上，另一端固定於與鎖合件33相鄰的固定柱27上。

[0015] 滑動件31滑動地固定于第二蓋體20上。滑動件31包括本體310、設置於本體310上的操作部312以及若干定位部314。操作部312與定位部314位於本體310的相背的兩側。在本實施方式中，定位部314的數目為4個。該若干定位部314平行地排列於本體310，且每一定位部314與相應的兩個鎖合件33位於同一直線上。操作部312穿過第二蓋體20的開口25位於第二蓋體20的外部並可在開口25內滑動，而本體310和該若干定位部314位於第二蓋體20的內部。

[0016] 每一第一彈性件37為一長條形的彈簧，其穿過一個定位部314並使兩端分別固定於相應的兩個鎖合件33的座體334上。

[0017] 當使用者施加一作用力於操作部312上，滑動件31可在該作用力下滑動，可以使每一第一彈性件37產生形變並帶動與其固定的鎖合件33樞轉，從而使鎖合部332旋入第二蓋體20之內，同時使第二彈性件39發生彈性形變，由於第一彈性件37和第二彈性件39發生形變皆可產生使鎖合件33恢復原位的回復力，因此，當外力釋放時，鎖合件33樞轉重新伸出第二蓋體20外。

[0018] 請結合參看圖4及圖5，欲使第一蓋體10與第二蓋體20鎖緊而形成一個完整的外殼100，首先，施加一使操作部312滑動的作用力於操作部312上，操作部312帶動定位部314沿著與操作部312滑動方向相同的方向滑動，此時

，第一彈性件37受到定位部314的拉力而發生形變且施加一作用力於鎖合件33的座體334上，從而使鎖合部332分別向第二蓋體20的內部樞轉且第一彈性件37產生使滑動件31和鎖合部332回復原位的回復力，同時使第二彈性件39在鎖合部332的樞轉下發生形變而蓄積一使鎖合部332回復原位的回復力；然後，將第二蓋體20置入第一蓋體10的空腔11內，並由第一蓋體10的底沿15支撐第二蓋體20，且使第一蓋體10的設有結合部17的兩側與第二蓋體20設有凸緣23的兩側對應放置；接著，釋放作用于施加於操作部312上的作用力，鎖合部332在第一彈性件37和第二彈性件39的回復力下樞轉而卡於結合部17內，且鎖合部332緊緊抵壓於第一結合壁170上，從而使第一蓋體10和第二蓋體20鎖緊在一起。

[0019] 欲使鎖緊在一起的第一蓋體10與第二蓋體20分離，首先，同樣施加一使操作部312滑動的作用力於操作部312上，從而鎖合部332向第二蓋體20的內部樞轉而與結合部17亦即第一結合壁170分離，然後只需將第二蓋體20從第一蓋體10中取出即可。

[0020] 在上述實施方式中，鎖合件33、樞軸35、第二彈性件39以及固定柱27的數目為8個，第一彈性件37為4個。在其他實施方式中，該些數目可以根據需要的鎖合件33進行變更，例如鎖合件33可以設置為1個或者2個。第一彈性件37的數目除了可以設置為鎖合件33數目的一半外，還可以設置為與鎖合件33的數目相同，並使第一彈性件37的一端固定於一個鎖合件33上，一端固定在滑動件31上

即可。此外，結合部17除了設置為卡槽外，還可以設置成凸條或者凸肋等結構替換，只要使得鎖合部332能夠鎖合于第二蓋體20即可。

[0021] 鎖合裝置30藉由第一彈性件37分別與滑動件31和鎖合件33相固定，並藉由滑動件31使第一彈性件37帶動鎖合件33即可使第一蓋體10和第二蓋體20鎖緊或者分離，操作比較方便，從而使用鎖合裝置30的外殼100的組裝比較方便。另外，鎖合裝置30藉由第一彈性件37拉動鎖合件33樞轉而使鎖合件33的鎖合部332與第一蓋體10鎖緊或者分離，鎖合件33受到的磨損較小，比較耐用。

[0022] 綜上所述，本發明符合發明專利要件，爰依法提出專利申請。惟，以上所述者僅為本發明之較佳實施方式，本發明之範圍並不以上述實施方式為限，舉凡熟悉本案技藝之人士援依本發明之精神所作之等效修飾或變化，皆應涵蓋於以下申請專利範圍內。

【圖式簡單說明】

[0023] 圖1係一較佳實施方式的外殼鎖合狀態圖。

[0024] 圖2係圖1所示的外殼的另一角度立體圖。

[0025] 圖3係圖1所示的外殼的分解圖。

[0026] 圖4係圖1所示的外殼分離狀態圖。

[0027] 圖5係圖4所示的外殼另一角度立體圖。

【主要元件符號說明】

[0028] 外殼 100

- [0029] 第一蓋體 10
- [0030] 第二蓋體 20
- [0031] 鎖合裝置 30
- [0032] 空腔 11
- [0033] 框體 13
- [0034] 底沿 15
- [0035] 結合部 17
- [0036] 第一結合壁 170
- [0037] 第二結合壁 172
- [0038] 底部 21
- [0039] 凸緣 23
- [0040] 開口 25
- [0041] 固定柱 27
- [0042] 滑動件 31
- [0043] 鎖合件 33
- [0044] 樞軸 35
- [0045] 第一彈性件 37
- [0046] 第二彈性件 39
- [0047] 連接部 330



Intellectual
Property
Office

201218902

[0048] 樞孔 331

[0049] 鎖合部 332

[0050] 座體 334

[0051] 本體 310

[0052] 操作部 312

[0053] 定位部 314



Intellectual
Property
Office

專利案號: 099136095



日期: 99年10月22日

發明專利說明書

※申請案號: 099136095

※IPC分類: H05K 5/00 (2006.01)

※申請日: 99.10.22

一、發明名稱:

外殼及其鎖合裝置

Encloser and Locking Device Thereof

二、中文發明摘要:

一種鎖合裝置用於鎖緊和分離外殼。該外殼包括第一蓋體和第二蓋體。該鎖合裝置固定於該第二蓋體上，該鎖合裝置包括至少一個鎖合件、至少一個第一彈性件以及滑動件。該鎖合件樞轉地設置於第二蓋體上，該鎖合件包括與該第一蓋體鎖合的鎖合部。該滑動件設置於該第二蓋體上且可相對該第二蓋體滑動。該第一彈性件分別與該滑動件和該鎖合件相固定。此外，還提供一種使用該鎖合裝置的外殼。

三、英文發明摘要:

A locking device for locking or unlocking an encloser includes a first cover and a second cover. The locking device is disposed on the second cover. The locking device includes an at least one locking member, an at least one first elastic member, a slidable member. The at least one locking member is rotatably fixed in the second cover. The at least one locking member includes a locking part for locking the first cover. The slidable member is disposed on the second cover and slides on the second cover. The at least one first elastic member is coupled to the at least one locking member and the slidable member. Moreover, an encloser using the locking device is also provided.

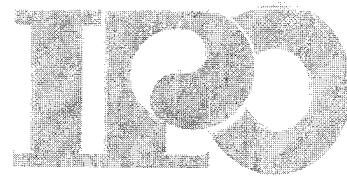
七、申請專利範圍：

1. 一種鎖合裝置，其用於鎖緊和分離外殼，該外殼包括互相扣合的第一蓋體和第二蓋體，其改良在於：該鎖合裝置固定於該第二蓋體上，該鎖合裝置包括至少一個鎖合件、至少一個第一彈性件以及滑動件，該鎖合件樞轉地設置於第二蓋體上，該鎖合件包括與該第一蓋體鎖合的鎖合部，該滑動件設置於該第二蓋體上且可相對該第二蓋體滑動，該第一彈性件分別與該滑動件和該鎖合件相固定，該滑動件在外力作用下滑動並拉動該第一彈性件以產生一回復力，並在外力被釋放時在第一彈性件的回復力下滑回原位，以帶動該鎖合件樞轉以使該鎖合部旋入或者旋出該第二蓋體而與該第一蓋體分離或者鎖合。
2. 如申請專利範圍第1項所述之鎖合裝置，其中，該鎖合件的數目為雙數，該鎖合件分別對稱地設置於該第二蓋體相對的兩側。
3. 如申請專利範圍第1項所述之鎖合裝置，其中，該鎖合件還包括連接部以及座體，該鎖合部和該座體分別位於該連接部兩端，且分別自該連接部上該第二蓋體外部和內部延伸，該座體位於該第二蓋體上。
4. 如申請專利範圍第3項所述之鎖合裝置，其中，該鎖合裝置還包括與該鎖合件數目相同的樞軸和第二彈性件，該樞軸穿過該連接部並與該第二蓋體固定，且該鎖合件可以繞著該樞軸相對該第二蓋體旋轉，該第二彈性件一端固定於該鎖合件上，該第二彈性件為一扭簧，其一端固定於該第二蓋體上。

- 5 . 一種外殼，其包括第一蓋體、第二蓋體以及使該第一蓋體和第二蓋體可分離地鎖合在一起鎖合裝置，其改良在於：該鎖合裝置固定於該第二蓋體上，該鎖合裝置包括至少一個鎖合件、至少一個第一彈性件以及滑動件，該鎖合件樞轉地設置于第二蓋體上，該鎖合件包括與該第一蓋體鎖合的鎖合部，該滑動件設置於該第二蓋體上且可相對該第二蓋體滑動，該第一彈性件分別與該滑動件和該鎖合件相固定，該滑動件在外力作用下滑動並拉動該第一彈性件以產生一回復力，並在外力被釋放時在第一彈性件的回復力下滑回原位，以帶動該鎖合件樞轉以使該鎖合部旋入或者旋出該第二蓋體而與該第一蓋體分離或者鎖合。
- 6 . 如申請專利範圍第5項所述之外殼，其中，該鎖合件的數目為雙數，該鎖合件分別對稱地設置于第二蓋體的相對的兩側。
- 7 . 如申請專利範圍第6項所述之外殼，其中，該第一蓋體上設有與該鎖合部相鎖合的結合部，該結合部為形成于第一蓋體內部的一卡槽和凸條二者中的一者。
- 8 . 如申請專利範圍第6項所述之外殼，其中，該第一彈性件數目與該鎖合件的數目相同或者為該鎖合件數目的一半。
- 9 . 如申請專利範圍第5項所述之外殼，其中，該鎖合件還包括連接部以及座體，該鎖合部和該座體分別位於該連接部兩端，且分別自該連接部上該第二蓋體外部和內部延伸，該座體位於該第二蓋體上。
- 10 . 如申請專利範圍第9項所述之外殼，其中，該鎖合裝置還包括與該鎖合件數目相同的樞軸和第一彈性件，該樞軸穿過該連接部並與該第二蓋體固定，且該鎖合件可以繞著該

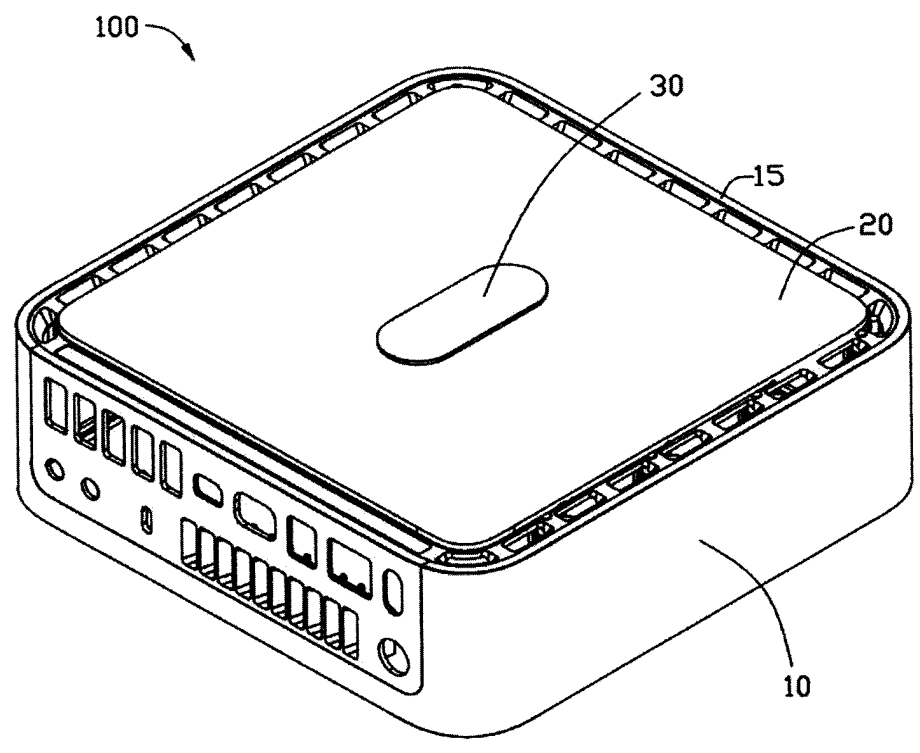
201218902

樞軸相對該第二蓋體旋轉，該第二彈性件一端固定於該鎖合件上，該第二彈性件為一扭簧，其一端固定於該第二蓋體上。

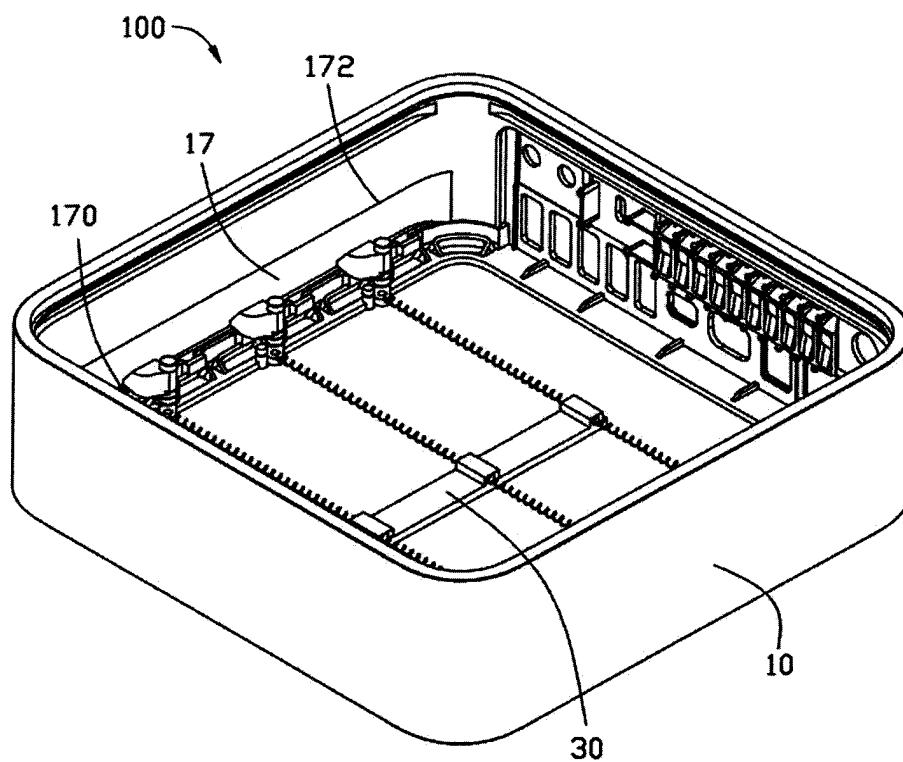


Intellectual
Property
Office

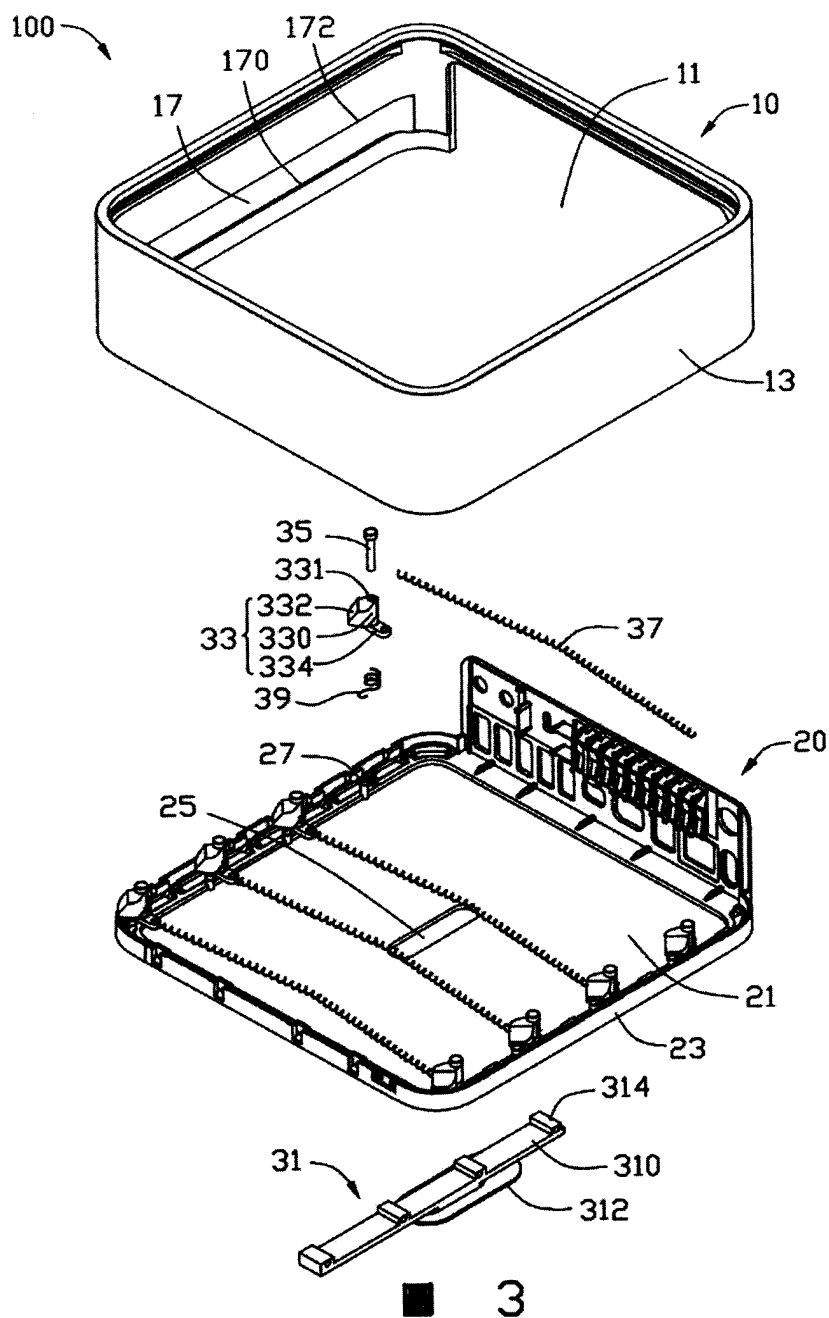
八、圖式：



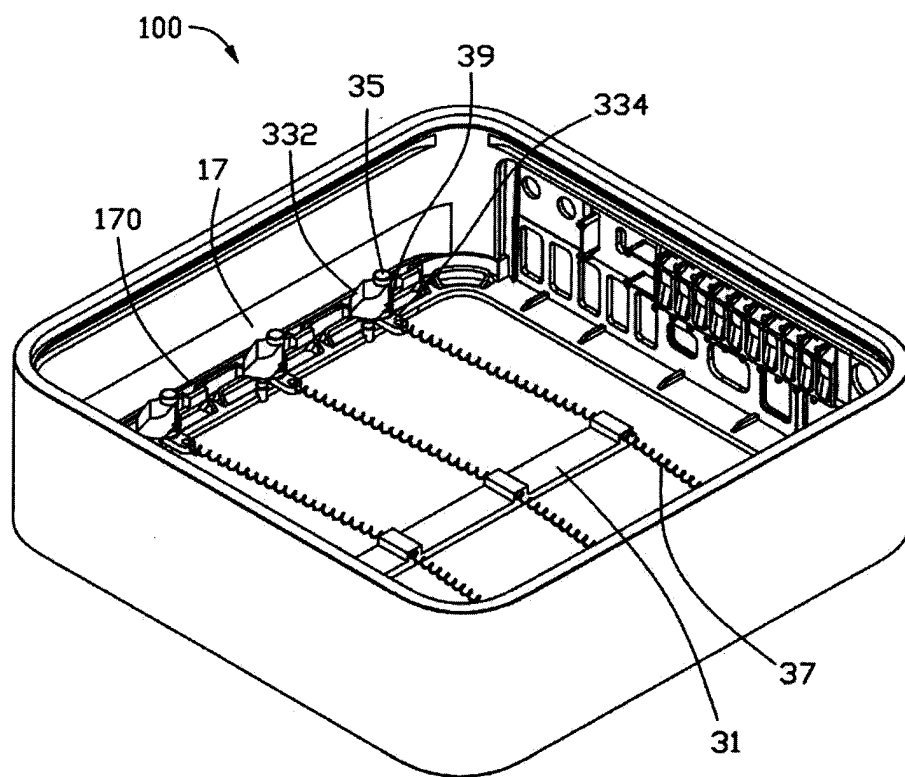
■ 1



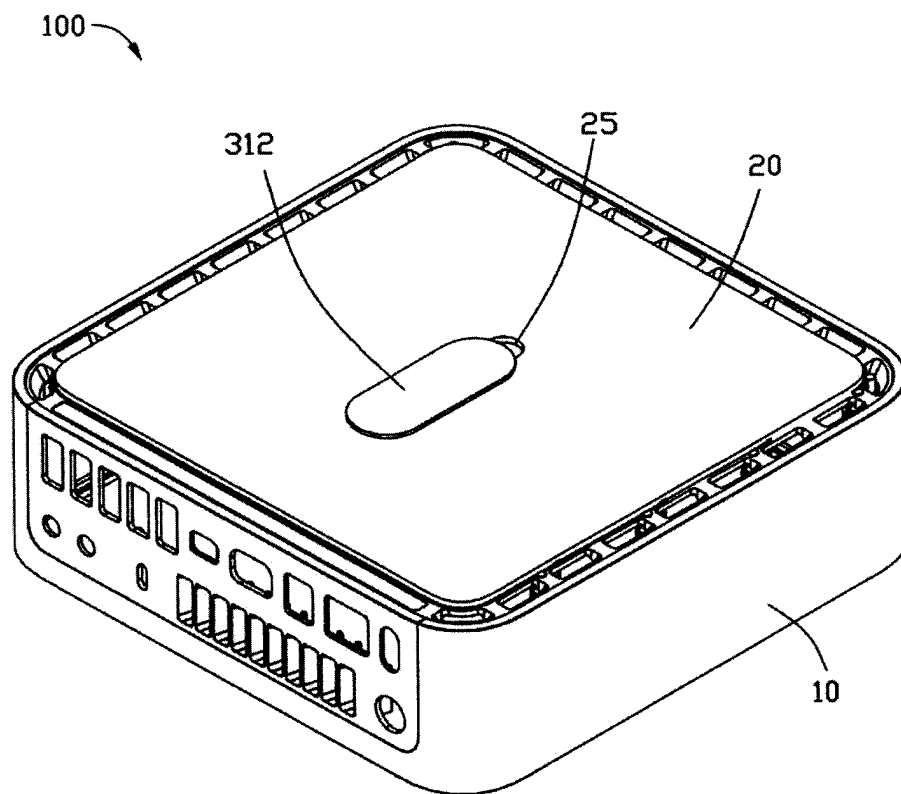
■ 2



■ 3



■ 4



■ 5

四、指定代表圖：

(一)本案指定代表圖為：第(2)圖

(二)本代表圖之元件符號簡單說明：

外殼 100

第一蓋體 10

第二蓋體 20

鎖合裝置 30

底沿 15

五、本案若有化學式時，請揭示最能顯示發明特徵的化學式：



Intellectual
Property
Office

專利案號：099136095



智專收字第1003013884-0

DTD版本：1.0.1



日期：100年01月14日

發明專利說明書

※申請案號：099136095

※IPC分類：H05K 5/06 (2006.01)

※申請日：

一、發明名稱：

外殼及其鎖合裝置

Encloser and Locking Device Thereof

二、中文發明摘要：

一種鎖合裝置用於鎖緊和分離外殼。該外殼包括第一蓋體和第二蓋體。該鎖合裝置固定於該第二蓋體上，該鎖合裝置包括至少一個鎖合件、至少一個第一彈性件以及滑動件。該鎖合件樞轉地設置於第二蓋體上，該鎖合件包括與該第一蓋體鎖合的鎖合部。該滑動件設置於該第二蓋體上且可相對該第二蓋體滑動。該第一彈性件分別與該滑動件和該鎖合件相固定。此外，還提供一種使用該鎖合裝置的外殼。

三、英文發明摘要：

A locking device for locking or unlocking an encloser includes a first cover and a second cover. The locking device is disposed on the second cover. The locking device includes an at least one locking member, an at least one first elastic member, a slidable member. The at least one locking member is rotatably fixed in the second cover. The at least one locking member includes a locking part for locking the first cover. The slidable member is disposed on the second cover and slides on the second cover. The at least one first elastic member is coupled to the at least one locking member and the slidable member. Moreover, an encloser using the locking device is also provided.

六、發明說明：

【發明所屬之技術領域】

[0001] 本發明涉及一種外殼，尤其涉及一種外殼的鎖合裝置。

【先前技術】

[0002] 外殼應用於各種產品中，用於容納和保護各種產品的主要器件。外殼通常至少由兩個子殼體可分離地鎖合而成。

[0003] 現有的外殼一般藉由螺釘或者卡勾鎖合為一體。然而，採用螺釘鎖合，外殼的鎖合和分離比較麻煩。而採用卡勾鎖合，卡勾比較容易發生斷裂或者磨損。

【發明內容】

[0004] 有鑒於此，有必要提供一種便於外殼組裝且耐用的鎖合裝置。

[0005] 另外，還有必要提供一種使用該鎖合裝置的外殼。

[0006] 一種鎖合裝置用於鎖緊和分離外殼。該外殼包括第一蓋體和第二蓋體。該鎖合裝置固定於該第二蓋體上，該鎖合裝置包括至少一個鎖合件、至少一個第一彈性件以及滑動件。該鎖合件樞轉地設置於第二蓋體上，該鎖合件包括與該第一蓋體鎖合的鎖合部。該滑動件設置於該第二蓋體上且可相對該第二蓋體滑動。該第一彈性件分別與該滑動件和該鎖合件相固定。該滑動件在外力作用下滑動並拉動該第一彈性件以產生一回復力，並在外力被釋放時在第一彈性件的回復力下滑回原位，以帶動該鎖合件樞轉以使該鎖合部旋入或者旋出該第二蓋體而與該

第一蓋體分離或者鎖合。

[0007] 一種外殼包括第一蓋體、第二蓋體以及使該第一蓋體和第二蓋體可分離地鎖合在一起鎖合裝置。該鎖合裝置固定於該第二蓋體上，該鎖合裝置包括至少一個鎖合件、至少一個第一彈性件以及滑動件。該鎖合件樞轉地設置於第二蓋體上，該鎖合件包括與該第一蓋體鎖合的鎖合部。該滑動件設置於該第二蓋體上且可相對該第二蓋體滑動。該第一彈性件分別與該滑動件和該鎖合件相固定。該滑動件在外力作用下滑動並拉動該第一彈性件以產生一回復力，並在外力被釋放時在該第一彈性件的回復力下滑回原位，以帶動該鎖合件樞轉以使該鎖合部旋入或者旋出該第二蓋體而與該第一蓋體分離或者鎖合。

[0008] 上述鎖合裝置藉由第一彈性件分別與滑動件和鎖合件相固定，並藉由滑動件使第一彈性件帶動鎖合件即可鎖緊或者分離第一蓋體和第二蓋體，操作比較方便，從而使用上述鎖合裝置的外殼組裝起來也比較方便。另外，上述鎖合裝置藉由彈性件拉動鎖合件樞轉而使鎖合件的鎖合部鎖緊或者分離第一蓋體和第二蓋體，鎖合件受到的磨損較小，比較耐用。

【實施方式】

[0009] 請參看圖1至圖3，外殼100包括第一蓋體10、放置於第一蓋體10中的第二蓋體20、以及使第一蓋體10和第二蓋體20鎖緊在一起的鎖合裝置30。

[0010] 第一蓋體10包括空腔11以及圍成空腔11的框體13。框體13的一端緣向空腔11內凸伸出底沿15。框體13內部相對

的兩側設有結合部17，結合部17為自框體13上凹入形成卡槽。結合部17包括分別與底沿15平行的第一結合壁170和第二結合壁172，且第一結合壁170靠近底沿15。

[0011] 第二蓋體20包括底部21以及沿著底部21相對的兩邊緣凸伸的兩個凸緣23。兩個凸緣23與底沿15相對應。底部21的中部設有一開口25。底部21上還設有若干固定柱27。在本實施式中，固定柱27的數目為8個，每4個固定柱27呈直線排列，並對稱地位於底部21設有凸緣23的兩側。

[0012] 鎖合裝置30設置於第二蓋體20與第一蓋體10相對的一側。鎖合裝置30包括滑動件31、若干鎖合件33、若干樞軸35、若干第一彈性件37以及若干第二彈性件39。在本實施方式中，鎖合件33、樞軸35以及第二彈性件39的數目皆為雙數且分別與固定柱27相對應，皆為8個。第一彈性件37的數目為鎖合件33的一半，即為4個。

[0013] 每一鎖合件33與每個固定柱27相鄰且樞轉地連接於第二蓋體20上，亦即鎖合件33對稱的樞設於第二蓋體20的兩側。每一鎖合件33包括連接部330以及位於連接部330兩端的鎖合部332和座體334。連接部330上設有一個樞孔331。每一樞軸35穿過樞孔331並固定於第二蓋體20上，從而使鎖合件33可相對第二蓋體20樞轉。鎖合部332和座體334分別連接部330上向第二蓋體20的外部 and 內部延伸。鎖合部332和座體334之間具有一定的間隔，且鎖合部332能夠越過凸緣23而位於第二蓋體20之外。

[0014] 每一第二彈性件39為一扭簧，其一端固定於一個鎖合件

33上，另一端固定於與鎖合件33相鄰的固定柱27上。

[0015] 滑動件31滑動地固定於第二蓋體20上。滑動件31包括本體310、設置於本體310上的操作部312以及若干定位部314。操作部312與定位部314位於本體310的相背的兩側。在本實施方式中，定位部314的數目為4個。該若干定位部314平行地排列於本體310，且每一定位部314與相應的兩個鎖合件33位於同一直線上。操作部312穿過第二蓋體20的開口25位於第二蓋體20的外部並可在開口25內滑動，而本體310和該若干定位部314位於第二蓋體20的內部。

[0016] 每一第一彈性件37為一長條形的彈簧，其穿過一個定位部314並使兩端分別固定於相應的兩個鎖合件33的座體334上。

[0017] 當使用者施加一作用力於操作部312上，滑動件31可在該作用力下滑動，可以使每一第一彈性件37產生形變並帶動與其固定的鎖合件33樞轉，從而使鎖合部332旋入第二蓋體20之內，同時使第二彈性件39發生彈性形變，由於第一彈性件37和第二彈性件39發生形變皆可產生使鎖合件33恢復原位的回復力，因此，當外力釋放時，鎖合件33樞轉重新伸出第二蓋體20外。

[0018] 請結合參看圖4及圖5，欲使第一蓋體10與第二蓋體20鎖緊而形成一個完整的外殼100，首先，施加一使操作部312滑動的作用力於操作部312上，操作部312帶動定位部314沿著與操作部312滑動方向相同的方向滑動，此時

，第一彈性件37受到定位部314的拉力而發生形變且施加一作用力於鎖合件33的座體334上，從而使鎖合部332分別向第二蓋體20的內部樞轉且第一彈性件37產生使滑動件31和鎖合部332回復原位的回復力，同時使第二彈性件39在鎖合部332的樞轉下發生形變而蓄積一使鎖合部332復原位的回復力；然後，將第二蓋體20置入第一蓋體10的空腔11內，並由第一蓋體10的底沿15支撐第二蓋體20，且使第一蓋體10的設有結合部17的兩側與第二蓋體20設有凸緣23的兩側對應放置；接著，釋放作用於施加於操作部312上的作用力，鎖合部332在第一彈性件37和第二彈性件39的回復力下樞轉而卡於結合部17內，且鎖合部332緊緊抵壓於第一結合壁170上，從而使第一蓋體10和第二蓋體20鎖緊在一起。

[0019] 欲使鎖緊在一起的第一蓋體10與第二蓋體20分離，首先，同樣施加一使操作部312滑動的作用力於操作部312上，從而鎖合部332向第二蓋體20的內部樞轉而與結合部17亦即第一結合壁170分離，然後只需將第二蓋體20從第一蓋體10中取出即可。

[0020] 在上述實施方式中，鎖合件33、樞軸35、第二彈性件39以及固定柱27的數目為8個，第一彈性件37為4個。在其他實施方式中，該些數目可以根據需要的鎖合件33進行變更，例如鎖合件33可以設置為1個或者2個。第一彈性件37的數目除了可以設置為鎖合件33數目的一半外，還可以設置為與鎖合件33的數目相同，並使第一彈性件37的一端固定於一個鎖合件33上，一端固定在滑動件31上

即可。此外，結合部17除了設置為卡槽外，還可以設置成凸條或者凸肋等結構替換，只要使得鎖合部332能夠鎖合於第二蓋體20即可。

[0021] 鎖合裝置30藉由第一彈性件37分別與滑動件31和鎖合件33相固定，並藉由滑動件31使第一彈性件37帶動鎖合件33即可使第一蓋體10和第二蓋體20鎖緊或者分離，操作比較方便，從而使用鎖合裝置30的外殼100的組裝比較方便。另外，鎖合裝置30藉由第一彈性件37拉動鎖合件33樞轉而使鎖合件33的鎖合部332與第一蓋體10鎖緊或者分離，鎖合件33受到的磨損較小，比較耐用。

[0022] 綜上所述，本發明符合發明專利要件，爰依法提出專利申請。惟，以上所述者僅為本發明之較佳實施方式，本發明之範圍並不以上述實施方式為限，舉凡熟悉本案技藝之人士援依本發明之精神所作之等效修飾或變化，皆應涵蓋於以下申請專利範圍內。

【圖式簡單說明】

[0023] 圖1係一較佳實施方式的外殼鎖合狀態圖。

[0024] 圖2係圖1所示的外殼的另一角度立體圖。

[0025] 圖3係圖1所示的外殼的分解圖。

[0026] 圖4係圖1所示的外殼分離狀態圖。

[0027] 圖5係圖4所示的外殼另一角度立體圖。

【主要元件符號說明】

[0028] 外殼 100

- [0029] 第一蓋體 10
- [0030] 第二蓋體 20
- [0031] 鎖合裝置 30
- [0032] 空腔 11
- [0033] 框體 13
- [0034] 底沿 15
- [0035] 結合部 17
- [0036] 第一結合壁 170
- [0037] 第二結合壁 172
- [0038] 底部 21
- [0039] 凸緣 23
- [0040] 開口 25
- [0041] 固定柱 27
- [0042] 滑動件 31
- [0043] 鎖合件 33
- [0044] 樞軸 35
- [0045] 第一彈性件 37
- [0046] 第二彈性件 39
- [0047] 連接部 330



Intellectual
Property
Office

[0048] 樞孔 331

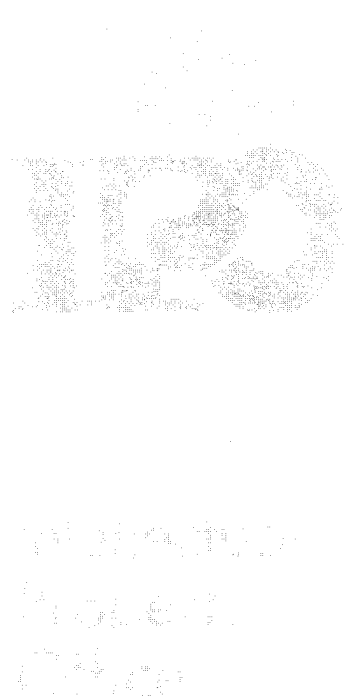
[0049] 鎖合部 332

[0050] 座體 334

[0051] 本體 310

[0052] 操作部 312

[0053] 定位部 314



專利案號：099136095



智專收字第1003013884-0

DTD版本：1.0.1



日期：100年01月14日

發明專利說明書

※申請案號：099136095

※IPC分類：H05K 5/06 (2006.01)

※申請日：

一、發明名稱：

外殼及其鎖合裝置

Encloser and Locking Device Thereof

二、中文發明摘要：

一種鎖合裝置用於鎖緊和分離外殼。該外殼包括第一蓋體和第二蓋體。該鎖合裝置固定於該第二蓋體上，該鎖合裝置包括至少一個鎖合件、至少一個第一彈性件以及滑動件。該鎖合件樞轉地設置於第二蓋體上，該鎖合件包括與該第一蓋體鎖合的鎖合部。該滑動件設置於該第二蓋體上且可相對該第二蓋體滑動。該第一彈性件分別與該滑動件和該鎖合件相固定。此外，還提供一種使用該鎖合裝置的外殼。

三、英文發明摘要：

A locking device for locking or unlocking an encloser includes a first cover and a second cover. The locking device is disposed on the second cover. The locking device includes an at least one locking member, an at least one first elastic member, a slidable member. The at least one locking member is rotatably fixed in the second cover. The at least one locking member includes a locking part for locking the first cover. The slidable member is disposed on the second cover and slides on the second cover. The at least one first elastic member is coupled to the at least one locking member and the slidable member. Moreover, an encloser using the locking device is also provided.

七、申請專利範圍：

1. 一種鎖合裝置，其用於鎖緊和分離外殼，該外殼包括互相扣合的第一蓋體和第二蓋體，其改良在於：該鎖合裝置固定於該第二蓋體上，該鎖合裝置包括至少一個鎖合件、至少一個第一彈性件以及滑動件，該鎖合件樞轉地設置於第二蓋體上，該鎖合件包括與該第一蓋體鎖合的鎖合部，該滑動件設置於該第二蓋體上且可相對該第二蓋體滑動，該第一彈性件分別與該滑動件和該鎖合件相固定，該滑動件在外力作用下滑動並拉動該第一彈性件以產生一回復力，並在外力被釋放時在第一彈性件的回復力下滑回原位，以帶動該鎖合件樞轉以使該鎖合部旋入或者旋出該第二蓋體而與該第一蓋體分離或者鎖合。
2. 如申請專利範圍第1項所述之鎖合裝置，其中，該鎖合件的數目為雙數，該鎖合件分別對稱地設置於該第二蓋體相對的兩側。
3. 如申請專利範圍第1項所述之鎖合裝置，其中，該鎖合件還包括連接部以及座體，該鎖合部和該座體分別位於該連接部兩端，且分別自該連接部上該第二蓋體外部和內部延伸，該座體位於該第二蓋體上。
4. 如申請專利範圍第3項所述之鎖合裝置，其中，該鎖合裝置還包括與該鎖合件數目相同的樞軸和第二彈性件，該樞軸穿過該連接部並與該第二蓋體固定，且該鎖合件可以繞著該樞軸相對該第二蓋體旋轉，該第二彈性件一端固定於該鎖合件上，該第二彈性件為一扭簧，其一端固定於該第二蓋體上。

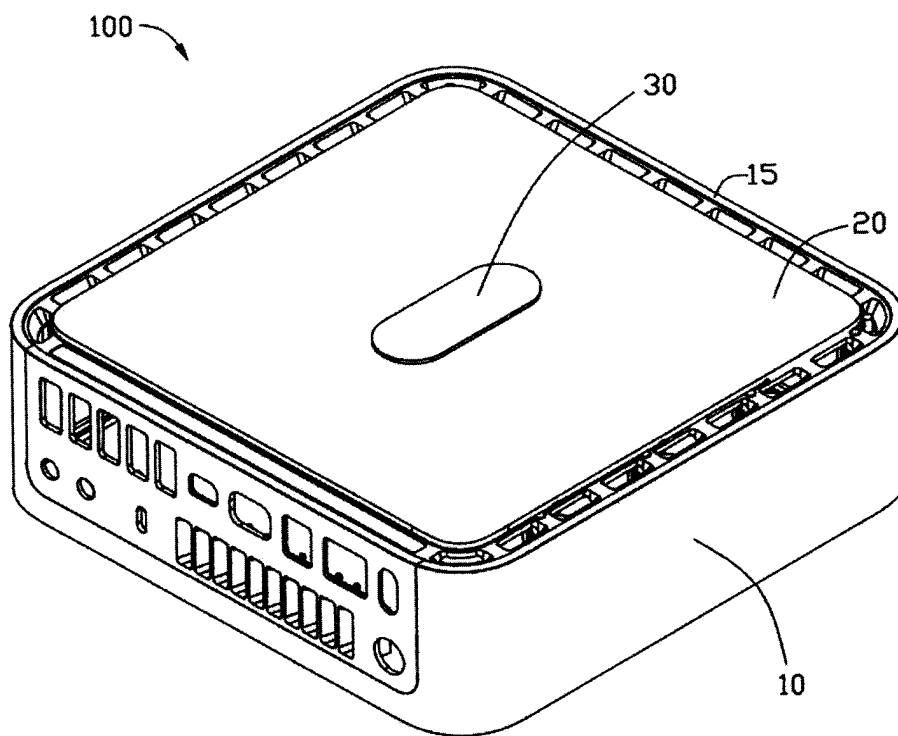
- 5 . 一種外殼，其包括第一蓋體、第二蓋體以及使該第一蓋體和第二蓋體可分離地鎖合在一起鎖合裝置，其改良在於：該鎖合裝置固定於該第二蓋體上，該鎖合裝置包括至少一個鎖合件、至少一個第一彈性件以及滑動件，該鎖合件樞轉地設置於第二蓋體上，該鎖合件包括與該第一蓋體鎖合的鎖合部，該滑動件設置於該第二蓋體上且可相對該第二蓋體滑動，該第一彈性件分別與該滑動件和該鎖合件相固定，該滑動件在外力作用下滑動並拉動該第一彈性件以產生一回復力，並在外力被釋放時在第一彈性件的回復力下滑回原位，以帶動該鎖合件樞轉以使該鎖合部旋入或者旋出該第二蓋體而與該第一蓋體分離或者鎖合。
- 6 . 如申請專利範圍第5項所述之外殼，其中，該鎖合件的數目為雙數，該鎖合件分別對稱地設置於第二蓋體的相對的兩側。
- 7 . 如申請專利範圍第6項所述之外殼，其中，該第一蓋體上設有與該鎖合部相鎖合的結合部，該結合部為形成於第一蓋體內部的卡槽和凸條二者中的一者。
- 8 . 如申請專利範圍第6項所述之外殼，其中，該第一彈性件數目與該鎖合件的數目相同或者為該鎖合件數目的一半。
- 9 . 如申請專利範圍第5項所述之外殼，其中，該鎖合件還包括連接部以及座體，該鎖合部和該座體分別位於該連接部兩端，且分別自該連接部上該第二蓋體外部和內部延伸，該座體位於該第二蓋體上。
- 10 . 如申請專利範圍第9項所述之外殼，其中，該鎖合裝置還包括與該鎖合件數目相同的樞軸和第一彈性件，該樞軸穿過該連接部並與該第二蓋體固定，且該鎖合件可以繞著該

樞軸相對該第二蓋體旋轉，該第二彈性件一端固定於該鎖合件上，該第二彈性件為一扭簧，其一端固定於該第二蓋體上。

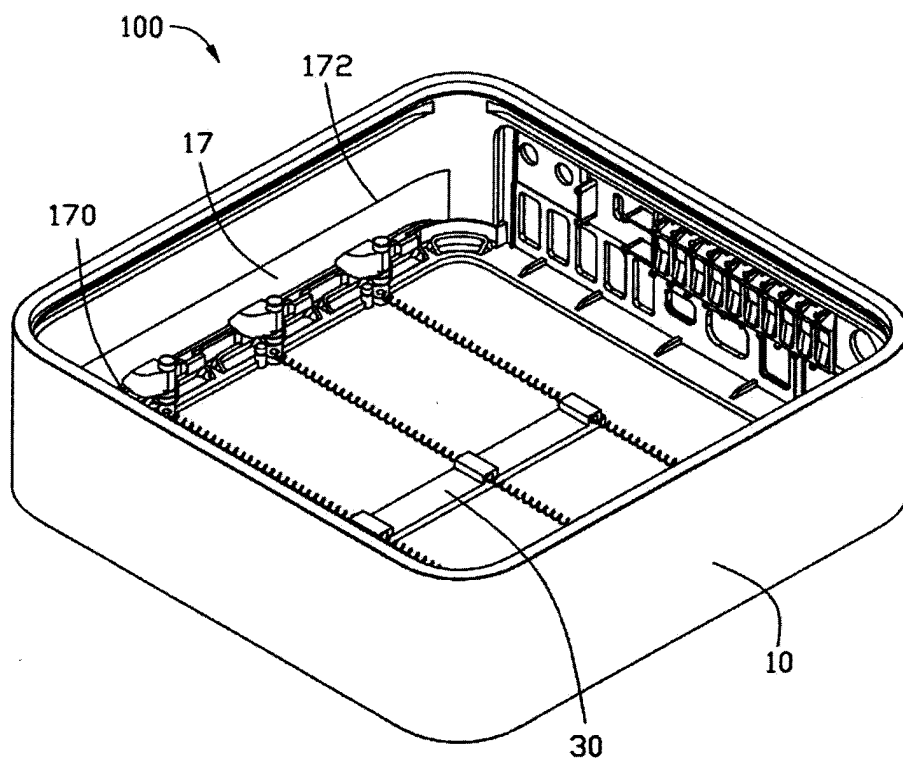


Intellectual
Property
Office

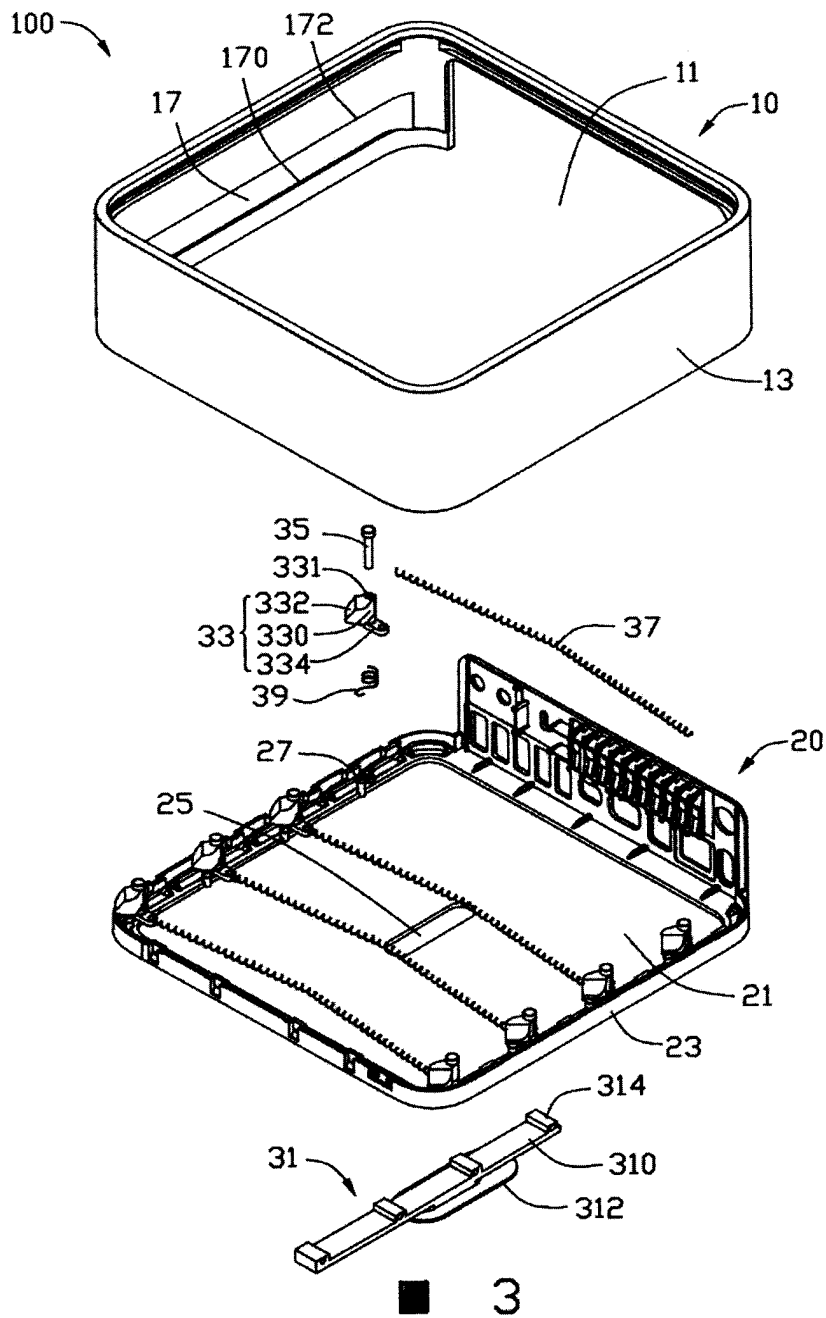
八、圖式：

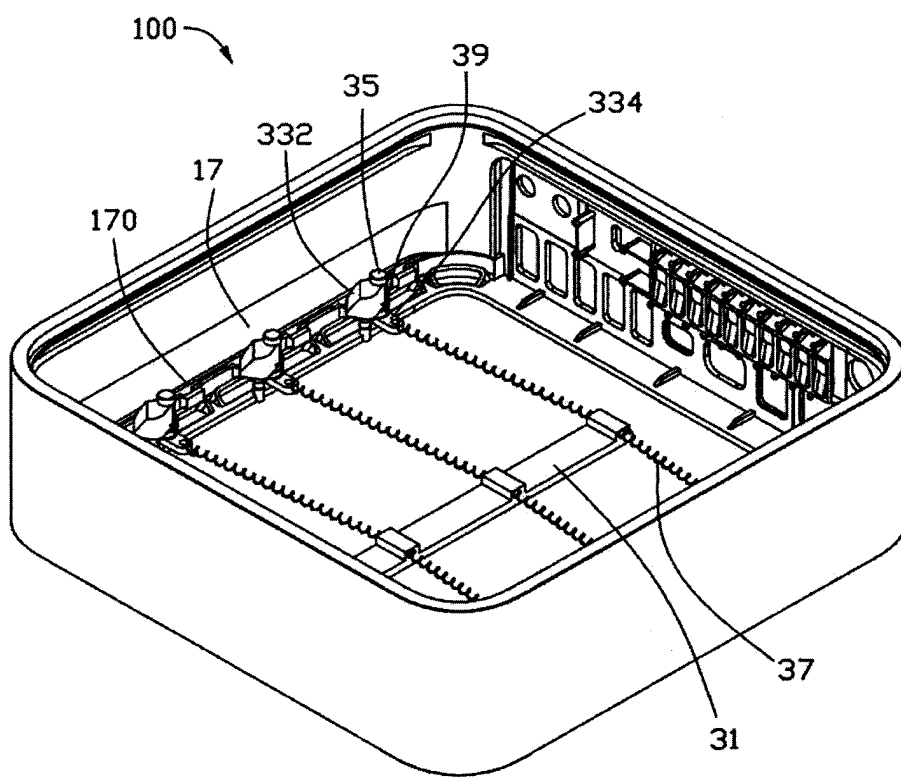


■ 1

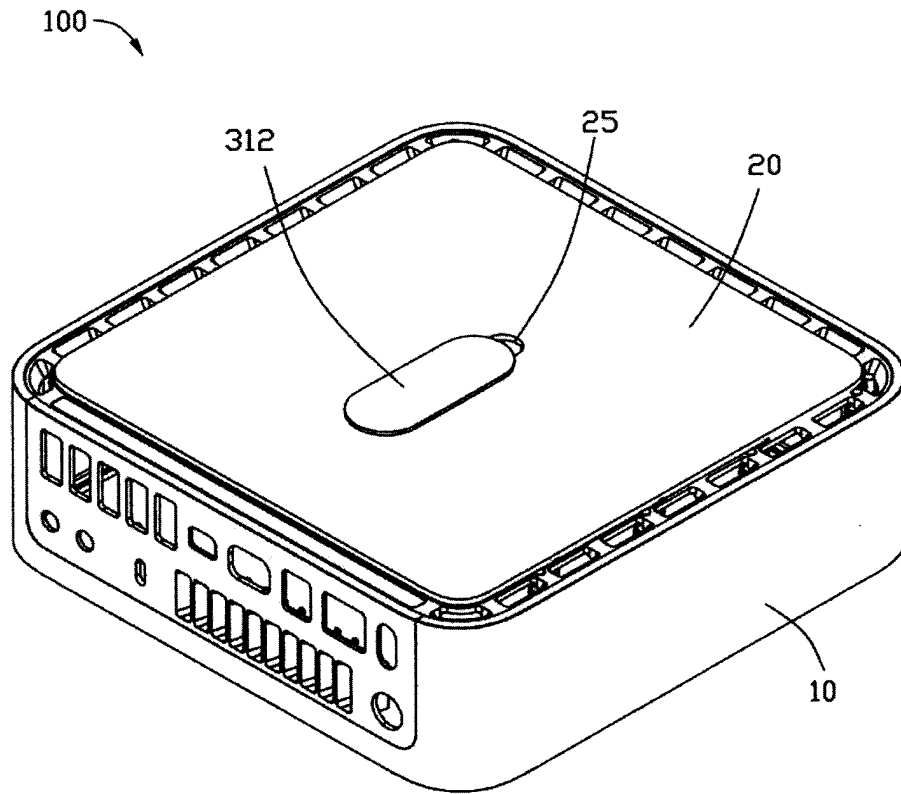


■ 2





■ 4



■ 5

四、指定代表圖：

(一)本案指定代表圖為：第(1)圖

(二)本代表圖之元件符號簡單說明：

外殼 100

第一蓋體 10

第二蓋體 20

鎖合裝置 30

底沿 15

五、本案若有化學式時，請揭示最能顯示發明特徵的化學式：

