

(19) DANMARK



(12) FREMLÆGGELSESSKRIFT (11) 147909 B



DIREKTORATET FOR  
PATENT- OG VAREMÆRKEVÆSENEN

(21) Patentansøgning nr.: 2807/76

(51) Int.Cl.<sup>4</sup>: B 65 D 1/02

(22) Indleveringsdag: 22 jun 1976

(41) Alm. tilgængelig: 04 jan 1977

(44) Fremlagt: 07 jan 1985

(86) International ansøgning nr.: -

(30) Prioritet: 03 jul 1975 DE 75 21 179 U

(71) Ansøger: \*FERRERO GMBH.; D-3572 Stadt Allendorf, DE.

(72) Opfinder: Alberto \*Allasia; US.

(74) Fuldmægtig: Internationalt Patent-Bureau

(54) Glasbeholder, navnlig til levnedsmidler

DK 147909 B

Opfindelsen vedrører en glasbeholder, navnlig til levnedsmidler, med en cylindrisk halsdel, der er indrettet til at optage et skruelåg, og som har gevindvulster, der i det mindste i delområder rager uden for  
5 glasbeholderens sidevæg.

Der kendes glasbeholdere, f.eks. til marmelade eller anden form for pålæg eller til agurker eller andre former for grønsager, hvilke glasbeholdere er forsynet med skruelukker eller skruelåg.

10 Såfremt halsdelen har gevindvulster, som i det mindste i delområder rager ud over glasbeholderens sidevægge, har der vist sig vanskeligheder ved emballeringen, idet det forekommer, at de eventuelt på transportbånd til en påfyldningsmaskine transporterede glas-  
15 beholdere slår imod hinanden med gevindvulsterne, så at glassplinter kan løsne sig og falde ned i glassene, hvorfra de ikke kan fjernes igen før påfyldningen, hvilket fører til kassationsvarer.

Med opfindelsen tilsigtes det at forringe sådanne  
20 ne glasbeholderes tendens til at afgive glassplinter.

Dette opnås ved en glasbeholder ifølge opfindelsen ved, at glasbeholderen i området mellem gevindvulsterne og sidevæggen af det egentlige beholderlegeme ud for delområderne har udbulinger, der rager længere  
25 ud end gevindvulsterne.

Da gevinddelene ved glasbeholdere ifølge opfindelsen ikke mere stikker frem, er de mere sikre mod at danne glassplinter.

Endvidere opnås der del fordel, at emballeringen  
30 af glasbeholderne selv på grund af deres særlige udformning bliver enklere, idet de nemlig ikke behøver at emballeres hver for sig, men kan forsendes liggende ved siden af hinanden, f.eks. på paller, der er lukket ved svejsning. Herved opnås der en væsentlig besparelse i  
35 emballeringsmateriale.

Disse udbulinger er fortrinsvis placeret umiddelbart under halsdelen.

Udbulingerne kan også være afrundet svarende til forløbet af gevindvulsternes rygge.

5 Opfindelsen kan anvendes i forbindelse med alle typer af glasbeholdere, der har en i det mindste delvis fremspringende gevindvulst. Det kan således dreje sig om runde glasbeholdere, hvis tværsnit gennemgående er mindre end diameteren af gevindet, eller det kan være 10 kantede beholdere, hvor gevindvulsten stikker frem i delområder.

Opfindelsen er også anvendelig ved glasbeholdere, der uden for delområderne har større tværmål end gevindet.

15 Opfindelsen forklares nærmere i det følgende under henvisning til tegningen, hvor

fig. 1 viser et sidebillede af en beholder ifølge opfindelsen, og

fig. 2 et billede af den samme udførelsesform set fra siden. 20

En f.eks. til marmelade eller et andet pålæg anvendelig glasbeholder 1 er udformet med et tværsnit bestående af sammensatte kurver.

Som det fremgår af fig. 1, har glasbeholderens 25 side et større tværmål end halsdelen 2, der er forsynet med en gevindvulst 3.

Halsdelen 2 eller gevindvulsten 3 er indrettet til påskruning af et skruelåg 4, f.eks. af plast, der som vist i fig. 2 har en rillet yderside 5. Medens 30 slag mod hinanden af glassenes tværsider 6 eller 7 ikke kan føre til splinter fra gevindvulsterne 3 på halsdelen 2, ville et tilsvarende slag mod hinanden af glassenes langsider 10 og 11, som vist i fig. 2, kunne føre til de lige anførte skader.

35 Derfor har glasbeholderen 1 udbulinger 12 i disse delområder, det vil altså i det foreliggende til-

fælde sig på langsiderne. Disse udbulinger er tilpas-  
set til gevindvulsterne og kan forløbe afrundet svaren-  
de til disse. Udbulingerne befinder sig umiddelbart un-  
der halsdelen, men de kan også være anbragt på et dybe-  
5 religgende sted af en glasbeholder.

Som det fremgår af fig. 2, har den viste udfø-  
relsesform for glasbeholderen også under hensyntagen  
til udbulingerne et noget mindre tværmål end den udven-  
dige diameter af låget 5, men udbulingerne kan imid-  
10 lertid også udformes således, at de flugter med lågets  
ydside.

#### P A T E N T K R A V

15

1. Glasbeholder, navnlig til levnedsmidler, med  
en cylindrisk halsdel (2), der er indrettet til at op-  
tage et skruelåg (4), og som har gevindvulster (3), der  
i det mindste i delområder rager uden for glasbeholde-  
20 rens sidevæg, k e n d e t e g n e t ved, at glasbehol-  
deren i området mellem gevindvulsterne og sidevæggen  
af det egentlige beholderlegeme ud for delområderne har  
udbulinger (12), der rager længere ud end gevindvul-  
sterne (3).

25 2. Glasbeholder ifølge krav 1, k e n d e t e g -  
n e t ved, at udbulingerne (12) er placeret umiddel-  
bart under halsdelen (2).

30 3. Glasbeholder ifølge krav 1 eller 2, k e n -  
d e t e g n e t ved, at udbulingerne (12) er afrundede  
svarende til forløbet af gevindvulsternes (3) rygge.

#### Fremdragne publikationer:

DE offentliggørelsesskrift nr. 1802429  
DE patent nr. 823849.

FIG. 2

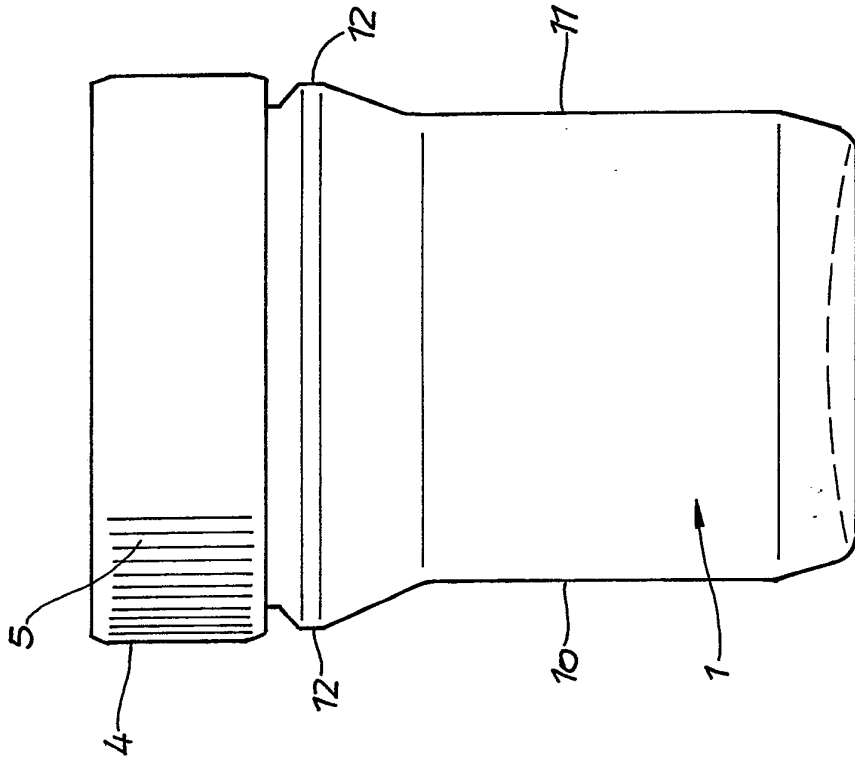


FIG. 1

