

19



Octrooi Centrum
Nederland

11

2013197

12 **A OCTROOIAANVRAAG**

21 Aanvraagnummer: **2013197**

51 Int.Cl.:
A45C 1/06 (2006.01)

22 Aanvraag ingediend: **16.07.2014**

30 Voorrang:
19.07.2013 NL 2011203

71 Aanvrager(s):
R.J. van Geer Beheer B.V. te Rijswijk.

41 Aanvraag ingeschreven:
21.01.2015

72 Uitvinder(s):
René Johan van Geer te Rijswijk.

43 Aanvraag gepubliceerd:
28.01.2015

74 Gemachtigde:
Ir. J.H.W. Assendelft te Lisse.

54 **Inrichting voor het gescheiden bevatten van kaarten en geld.**

57 Voorwerp welke omvat een kaarthouder voor kaarten en een geldhouder voor geld, waarbij de kaarthouder een kaartopbergruimte voor een stapel van één of meer kaarten en de geldhouder een geldopbergruimte voor geld bevatten, waarbij de geldopbergruimte is uitgevoerd zodat het geld los daarin wordt bewaard en de geldhouder een voor het geld bedoelde geldtoegangsopening heeft tot de geldopbergruimte welke met een deel van het voorwerp, bij voorkeur de kaarthouder, kan worden afgesloten om passage van geld te verhinderen.

Inrichting voor het gescheiden bevatten van kaarten en geld.

De uitvinding heeft betrekking op een houder voor het gescheiden opbergen van geld en creditcards, bankpassen en andere objecten met aan creditcards gelijkwaardige afmetingen, welke in deze tekst ook wel worden aangeduid als 'kaarten'. Met 'geld' worden hier bedoeld muntgeld en/of papiergeld. De inrichting is tevens bedoeld voor alternatieven voor geld, bijvoorbeeld condooms of bonnetjes.

10 Van het zogenaamde creditcardformaat voldoen de hoofdmaten aan ISO 7810 en de dikte en afrondingen voldoen aan ISO 7813. Dit formaat wordt gebruikt voor talloze kaarten met uiteenlopende toepassingen: bankpasjes, rijbewijzen, ID-cards, lidmaatschapskaarten, toegangskarten, kortingskaarten, 15 spaarkarten, etc.

De kaarten hebben bij voorkeur een vaste, niet vouwbare vorm en een glad, glibberig, wrijvingsarm oppervlak.

US5944080 openbaart een houder die bestaat uit een plaat ongeveer zo groot als een creditcard, welke vlakke plaat aan 20 de ene zijde een in dwarsrichting lopende groef heeft in het oppervlak en op afstand daarvan een tegen de plaat drukkende, bladveerachtige klempoot. In de groef past nauwsluitend een deel van een brede elastische band die in een gesloten lus is uitgevoerd. Het andere deel van de band loopt over de andere 25 zijde van de plaat en de band zit gespannen rond de plaat.

Bankbiljetten worden los onder de klempoot bewaard en kaarten worden aan de andere zijde van de plaat los onder de band gestoken. Weliswaar kan deze houder zowel heel veel als heel weinig bankbiljetten en kaarten bevatten, echter niet in staat 30 deze langdurig netjes te bewaren terwijl in de zak van een broek die wordt gedragen. Door bewegingen tijdens lopen, opstaan en gaan zitten, gaan bankbiljetten en kaarten schuiven ten opzichte van de plaat en raken daardoor in wanorde of kunnen zelfs los raken van de houder. De klempoot kan schade aan kleding 35 veroorzaken en ergens achter blijven haken tijdens het te voorschijn halen en weer in de broekzak opbergen. Deze houder blijkt daarom in de praktijk niet te voldoen.

US6823910 openbaart een houder die bestaat uit een platte huls die een nauwpassende opslagruimte voor een stapeltje

kaarten verschaft, met op zijn buitenzijde een met een veer uitgeruste klempoot die tegen de huls drukt en waaronder bankbiljetten kunnen worden geklemd. Aldus kunnen de bankbiljetten gemakkelijk in wanorde raken.

5 WO9706709 (bodycard) en WO2010137975 (cardprotect) openbaren beide een voor alleen het opbergen van kaarten bestemde houder die bestaat uit een platte huls die een nauwpassende opslagruimte voor een stapeltje kaarten verschaft.

Een doel van de uitvinding is een inrichting met één of
10 meer van de volgende aspecten: die eenvoudig en gemakkelijk in gebruik is; die foutloos kan worden bediend; die compact is wanneer die gevuld is met verschillende aantallen kaarten en geld; die veilig is voor kleding en huid; die kaarten en geld van elkaar gescheiden langdurig netjes bewaart in de zak
15 van een broek die wordt gedragen; die lichtgewicht uitgevoerd is; die een lange levensduur heeft; die vormvast is en daardoor kaarten en bankbiljetten goed beschermt; die kaarten en bankbiljetten onzichtbaar bewaart; die bankbiljetten en kaarten gescheiden van elkaar bewaart; die goedkoop kan worden
20 geproduceerd; die een aantrekkelijk uiterlijk heeft; die zowel een enkele kaart of bankbiljet als vele kaarten en bankbiljetten kan bevatten; die dezelfde zichtbare boodschap kan tonen wanneer leeg en gevuld met kaarten en bankbiljetten; die een aantrekkelijk uiterlijk heeft; die een uiterlijk heeft dat kan
25 worden geïndividualiseerd. Eén of meer van de bovenstaande of elders genoemde of uit de stand van de techniek blijkende doelen of problemen worden ten minste gedeeltelijk of geheel bereikt of vermeden door de uitvinding.

De inrichting van de uitvinding is gekenmerkt door
30 conclusie 1.

Het elastisch verend middel en/of de geldhouder of kaarthouder kunnen gemakkelijk worden uitgewisseld om het uiterlijk van de inrichting te kunnen aanpassen aan de leefstijl van de gebruiker.

35 Bij voorkeur is één of meer van het volgende van toepassing voor de inrichting: de kaart- en geldopbergruimte en/of de kaart- en geldhouder hebben een rechthoekige vorm, bij voorkeur

langwerpig; de kaart- en geldhouder zijn vormvast, robuust, van licht gewicht materiaal, bijv. metaal of polymeer materiaal, polyester, PP; de kaart- en geldhouder zijn van elkaar onafhankelijke onderdelen; de kaart- en geldhouder kunnen tegen 5 de voorspanning (van een voorspanmiddel van de inrichting) in uit elkaar zwenken, bij voorkeur waarbij door het uit elkaar zwenken de geldtoegangsopening wordt geopend; de kaart- en/of geldhouder, of binnenwand ervan, zijn doos- of hulsvormig; de kaartopneemruimte neemt een stapel kaarten nauwpassend op; de 10 zwenkas staat dwars op lengte; schuiven gaat evenwijdig aan lengte; schuiven is in slechts één richting toegestaan door tegenhoudmiddelen van de inrichting; de kaart- en geldopbergruimte zijn van elkaar gescheiden door een wand van de inrichting, bij voorkeur van de kaarthouder; de 15 lengterichting van de kaart- en geldopbergruimten lopen parallel; de zwenkas bevindt zich aan of nabij een uiteinde; een elastisch voorspanmiddel, bijvoorbeeld gesloten lus, bij voorkeur van een brede band, bijvoorbeeld van elastiek, omgeeft de inrichting en/of zit onverschuifbaar (bijvoorbeeld door 20 vormsluiting, bijvoorbeeld door aangrijping met een uitsteeksel of uitsparing) aan, bij voorkeur rondom, de ene en verschuifbaar (bijvoorbeeld door wrijvingsarme aangrijping) aan, bij voorkeur rondom, de andere houder (dit effect zou eveneens bereikt kunnen worden doordat de wrijvingsaangrijping 25 met de ene houder aanzienlijk hoger is in vergelijking met de andere houder), waarbij de andere houder bij voorkeur door alleen overwinnen van de aangrijpkracht met het voorspanmiddel verschuifbaar is; het voorspanmiddel strekt zich dwars op de lengterichting van de inrichting uit; het voorspanmiddel 30 bevindt zich op afstand van beide uiteinden van de inrichting; omvat een platte plaat met de geldopbergruimte aan de ene zijde en de kaartopbergruimte aan de andere zijde; de geldtoegangsopening en de kaarttoegangsopening voor toegang tot de kaartopbergruimte bevinden zich aan dezelfde zijde van 35 de inrichting; de kaart- of geldhouder wordt alleen door wrijving of krachtsluiting op zijn plaats (bijvoorbeeld longitudinaal of in de richting van insteken van een kaart in

de kaarthouder) aan de inrichting gehouden; de kaart- of geldhouder kan verschuiven door uitoefenen van een (bijvoorbeeld longitudinale) kracht in de verschuifrichting, die de wrijving- of krachtsluiting overwint; de kaart- of 5 geldhouder wordt in de ene schuifrichting tegen gehouden door een aanslag aan de inrichting; de delen van de buitenzijde van de kaart- of geldhouder die met het voorspanmiddel in aangrijping zijn, zijn geheel glad en glibberig en wrijvingsarm; bij ontbrekend voorspanmiddel liggen de kaart- en geldhouder 10 los op elkaar; de kaart- of geldhouder ligt tussen zijdelings verplaatsen verhinderende aanslagen aan de inrichting; de kaart- of geldhouder heeft de boven- en onderwand op vaste afstand van elkaar; de kaart- en geldhouder hebben één of meer van een vaste lengte, breedte en diepte; de kaarthouder heeft 15 een uitwerpmechanisme voor de kaarten; de kaart- en/of geldhouder vormt een buitenwand; de kaart- of geldhouder schuift ten opzichte van de elastische lus; in iedere schuifstand van de kaarthouder is de kaarttoegangsopening geopend om een kaart in de kaartopneemruimte te kunnen steken; 20 het tegenhoudorgaan, zoals aanslag, om het schuiven in de ene richting te blokkeren bevindt zich nabij de kaart- en/of geldtoegangsopening; de geldopneemruimte bevat een plaat-, vel-, wand- of folievormig afdek- of geldgeleidingorgaan evenwijdig aan de kaart in de kaarthouder zodat het geld tussen 25 dit orgaan en een wand van de geldhouder wordt opgenomen; het afdekorgaan strekt zich over in hoofdzaak de gehele breedte van de geldopneemruimte uit; het afdekorgaan is meebewegend met de geldhouder uitgevoerd, bijvoorbeeld daaraan gefixeerd; het afdekorgaan grenst aan de kaarthouder en/of steunt tegen 30 een daarmee parallelle wand van de kaarthouder; het afdekorgaan is een separaat onderdeel; het afdekorgaan heeft een lengte maximaal 75% of 50% van de lengte van de geldhouder; het afdekorgaan bezit een naar de geldtoegangsopening gekeerd randgebied dat naar de kaarthouder toe afbuigt; de kaart- of 35 geldhouder heeft opstaande wanden of wanddelen waartussen de andere houder aan drie zijden is opgesloten; de kaart- of geldhouder heeft op afstand van zijn bodemwand een zich parallel

aan de kaart uitstreckende steunrand aan weerszijden waarop de andere houder steunt; een tegenhoudorgaan aan de kaart- of geldhouder om het schuiven in een richting te beperken grijpt aan op de voorkant van de andere houder, bijvoorbeeld de rand van de toegangsopening; de kaart- en geldhouder hebben een gelijke of in hoofdzaak gelijke lengte.

Het afdekorgaan voorkomt dat inhoud van de geldhouder bij het open schuiven van de geldhouder klem komt te zitten, echter blokkeert de vrije toegang tot de open geschoven geldhouder niet.

De buitenzijde van de ene houder bezit bijvoorbeeld een tegenhoudorgaan, zoals een uitsteeksel of rand of een aanslag, bijvoorbeeld onderdeel van een uitsparing, waarmee een deel van de elastische band aangrijpt, welke uitgevoerd is in een gesloten lus welke de inrichting omcirkelt met elastische voorspanning om de onderdelen van de inrichting tegen elkaar gedrukt te houden en zodoende bij elkaar te houden. De aanslag verhindert vrij verschuiven van de lus in de lengterichting ten opzichte van de ene houder. De lus ligt op het oppervlak van beide onderdelen. De lus is bijvoorbeeld van rubber gemaakt. De vastzetband kan tot een gesloten lus zijn gevormd door van een lengte band de uiteinden aan elkaar vast te zetten. De vastzetband zorgt ervoor dat de onderdelen naar elkaar toe zijn voorgespannen.

Om de kaart- en geldhouder op elkaar te houden kan een persoon de vastzetband met de hand uitrekken om de lus te vergroten en de kaart- en geldhouder in de uitgerekte lus steken en daarna de vastzetband los laten zodat de vastzetband elastisch samentrekt zodat de lus verkleint en zich om de kaart- en geldhouder spant.

Bijvoorbeeld zijn één of beide op elkaar aangrijpende oppervlakken van de elastische band en de ten opzichte daarvan verschuifbare kaart- of geldhouder voldoende glad, glibberig en wrijvingsarm. Bijvoorbeeld zijn één of beide op elkaar aangrijpende oppervlakken van de elastische band en de ten opzichte daarvan onverschuifbare kaart- of geldhouder voldoende ruw en stroef met hoge wrijving.

De uitdrukking "parallel aan de kaart" betekent "parallel aan het hoofdvlak van de kaart". De uitdrukking "kaarthouder" of "geldhouder" kan in een alternatief "inrichting" betekenen.

5 KORTE BESCHRIJVING VAN DE TEKENING

- Fig. 1-15 tonen een voorkeursuitvoering;
 Fig. 16 en 17 tonen alternatieven voor de uitvoering van fig. 1-15;
 Fig. 18 en 19 tonen een ander type uitvoering;
 10 Fig. 20 en 21 tonen alternatieve kaarthouders;
 Fig. 22-24 tonen een alternatieve inrichting; en
 Fig. 25 toont een alternatief voor fig. 24.

De fig. 1, 3-13, 18-21 zijn in perspectief, de fig. 2 en 15 14 zijn in zijaanzicht, de overige figuren zijn in doorsnede, de fig. 4, 11 en 13 zijn uiteengetrokken. Fig. 3, 6 en 14 tonen de inrichting gesloten, fig. 2 open gezwenkt, fig. 5, 7 en 8 open geschoven, fig. 9 en 10 tonen de geldhouder 2 afzonderlijk.

De inrichting van fig. 1-15 omvat een kaarthouder 1, een 20 geldhouder 2 en een breed elastiek 3 in gesloten lus. De houders 1, 2 zijn op elkaar gelegd en het elastiek 3 bevindt zich in elastisch opgerekte toestand om de houders 1, 2 die zodoende door de lus 3 op elkaar gedrukt worden gehouden. De onderdelen 1, 2 en 3 zijn separate onderdelen.

25 De kaarthouder 1 is een platte, aan één uiteinde open huls met een uitwerpmechaniek 4 aan het andere uiteinde, en is op zich bekend uit WO2010137975. Een kaart 7 wordt volgens pijl B in de kaarthouder gestoken.

De geldhouder 2 is een bak met open bovenzijde, een 30 achterwand 11 en een voorwand 12 en verhoogde zijwanden 14 met daaraan een steunrand 9 op het niveau van de bovenrand van de wanden 11, 12. De kaarthouder 1 rust met zijn onderzijde 13 op de steunrand 9 en past precies tussen de zijwanden 14 boven de steunranden 9. Wanneer de even lange kaart- en steunhouder 35 1, 2 in register zijn (fig. 14) sluit de kaarthouder 1 op de wanden 11, 12 en 14 aan en sluit zodoende de geldopberggruimte van boven af, en de wanden 14 verhinderen dat de kaarthouder

1 zijdelings kan verschuiven (pijl D in fig. 15).

De lus 3 staat door verder elastische oprekken onderling zwenken (pijl C in fig. 2) en ook over de gehele lengte van elkaar weg bewegen (pijl E in fig. 15) van de kaart- en 5 geldhouder toe, zodat de geldopbergeruimte wordt vergroot.

De lus 3 grijpt aan met randen 6 van een uitsparing ter weerszijden in de geldhouder 2 (in fig. 10 en 13 op zijn kop getoond), zodat de lus 3 in lengterichting aan de geldhouder 2 is gefixeerd. De aangrijping van de lus 3 met de kaarthouder 10 is wrijvingsarm, zodat de kaarthouder 1 onder de lus 3 door kan schuiven in lengterichting volgens pijl A (fig. 1) om de geldhouder 2 te openen (fig. 5, 7 en 8). Aanslagen 5 verhinderen dat vanuit de positie van fig. 1 de kaarthouder 1 tegengesteld aan de pijl A kan worden verschoven onder de lus 3. De aanslagen 15 grijpen aan weerszijden van de kaarttoegangsopening op het open uiteinde van de kaarthouder 1 aan.

Een geldgeleidingorgaan 8 (zie fig. 11 en 12, in fig. 14 en 15 denkbeeldig getoond) bevindt zich op het niveau van de randen 9 en vormt een flexibel schot evenwijdig aan de kaart 20 7. Fig. 13 toont met het detail I hoe een lip 15 van de folie 8 in een sleuf in de geldhouder 2 steekt zodat de folie 8 aan de houder 2 is gefixeerd en de beweging van de houder volgt. De lip 15 is door een klikbevestiging aan de houder gefixeerd. De folie 8 vormt een bovenwand van de houder 2 op afstand van 25 de bodem van de houder 2 en strekt zich over de gehele breedte en niet meer dan de halve lengte van de houder 2 uit en bevindt zich op afstand van de toegangsopening tot de houder 2. De inhoud van de houder 2 bevindt zich onder de folie 8 in de stand van de inrichting wanneer de geldhouder 2 zich onder de kaarthouder 30 1 bevindt.

Fig. 16 en 17 tonen alternatieven voor fig. 15, waarbij echter aanpassing van de kaarthouder nodig is.

Fig. 22-24 tonen een alternatieve inrichting, waarbij de onderzijde 13 van de kaarthouder open kan zwenken en de 35 geldhouder onder de aan de kaarthouder gefixeerde lus (niet getoond) door kan schuiven. In fig. 23 is de geldhouder open geschoven. Fig. 24 toont voor de inrichting van fig. 22 de

schuifbevestiging van de geldhouder.

Fig. 25 toont een alternatief voor fig. 24.

Fig. 20 en 21 tonen voor de inrichting bruikbare alternatieve kaarthouders welke in de bovenzijde een 5 toegangsopening hebben tot de kaartopbergruimte, zodat met de duim van een hand een kaart uit de kaarthouder kan worden geschoven en zodoende een uitwerpmechanisme 4 kan ontbreken.

Fig. 18 en 19 tonen van onderaf en van bovenaf de gesloten inrichting (de lus is niet weergegeven) in een vormgeving met 10 afgeronde hoeken.

De tekening, de beschrijving en de conclusies bevatten talrijke maatregelen in combinatie. De vakman zal de maatregelen op doelmatige wijze ook individueel beschouwen en tot zinvolle verdere combinaties samennemen.

CONCLUSIES

1. Voorwerp welke omvat een kaarthouder voor kaarten en een geldhouder voor geld, waarbij de kaarthouder een
5 kaartopbergruimte voor een stapel van één of meer kaarten en de geldhouder een geldopbergruimte voor geld bevatten, waarbij de geldopbergruimte is uitgevoerd zodat het geld los daarin wordt bewaard en de geldhouder een voor het geld bedoelde
10 een deel van het voorwerp, bij voorkeur de kaarthouder, kan worden afgesloten om passage van geld te verhinderen;
en bij voorkeur
de kaart- en geldhouder door voorspanning van een elastisch verend middel naar elkaar toe zijn voorgespannen; en/of
15 de ene houder, of een aan de kaart in de kaartopbergruimte evenwijdige wand daarvan, evenwijdig aan de kaart in de kaartopbergruimte verschuifbaar is voor het openen en sluiten van de geldtoegangsopening tot de geldopbergruimte.
- 20 2. Voorwerp volgens conclusie 1, met een handzaam formaat, bijvoorbeeld nauwelijks groter dan een stapel van 10 of 20 creditcards, om te worden opgeborgen in een broekzak of binnenzak.
- 25 3. Voorwerp volgens conclusie 1 of 2, een elastisch gespannen elastiek in een gesloten lus omgeeft de als afzonderlijke onderdelen uitgevoerde en op elkaar gestapelde kaarthouder en geldhouder en houdt deze op elkaar gedrukt, waarbij bij voorkeur de houders in hun lengterichting in de elastische lus zijn
30 gestoken.
4. Voorwerp volgens één van de conclusies 1-3, waarbij het verende middel gefixeerd is aan de ene van de houders en de andere van de houders verschuifbaar is ten opzichte van het
35 verende middel en/of de andere houder.
5. Voorwerp volgens één van de conclusies 1-4, waarbij de

geldhouder een wandelement (8) bezit op afstand van en evenwijdig aan een hoofdwand van de geldhouder om tussen zich en die hoofdwand inhoud van de geldhouder op te nemen, welk wandelement de beweging van de geldhouder bij zijn openen en sluiten volgt.

6. Voorwerp volgens conclusie 5, waarbij het wandelement (8) de gehele breedte en/of ten hoogste 75% van de lengte van de geldhouder bestrijkt.

10

7. Voorwerp volgens één van de conclusies 1-6, waarbij de ene van de houders (1, 2) de andere van de houders zijdelings in beide richtingen en in één lengterichting tegen houdt door uitstekende wandelementen (5, 14).

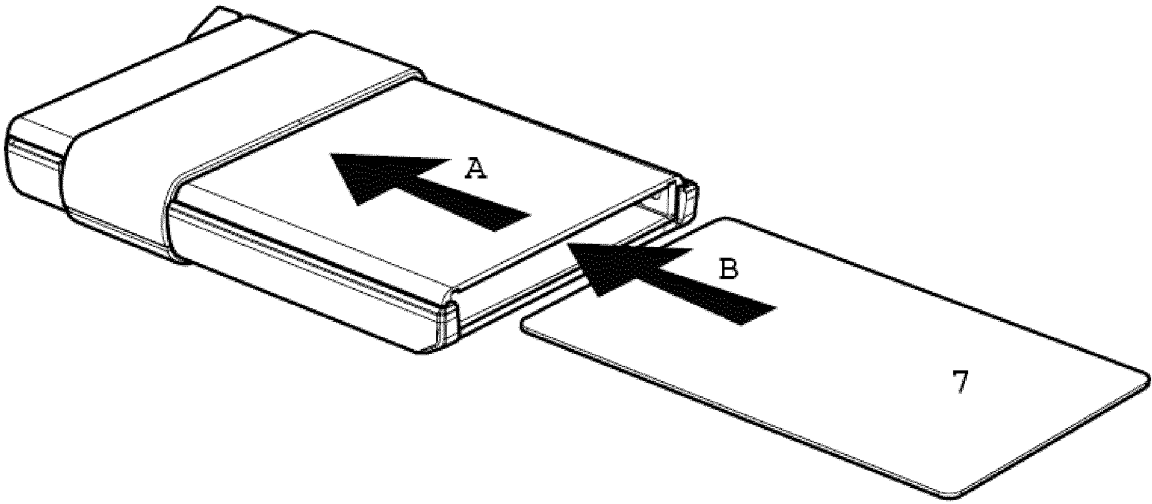


Fig. 1

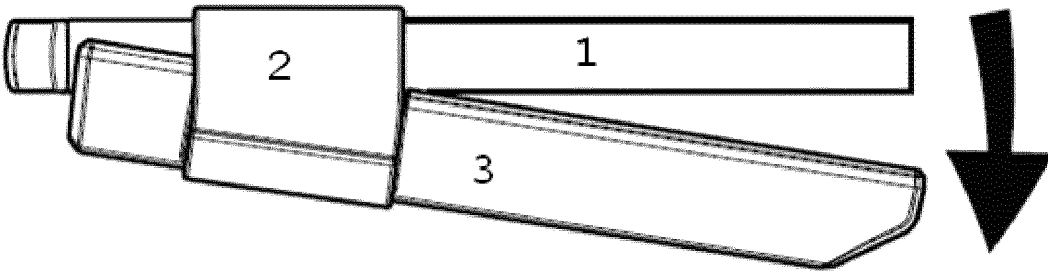


Fig. 2

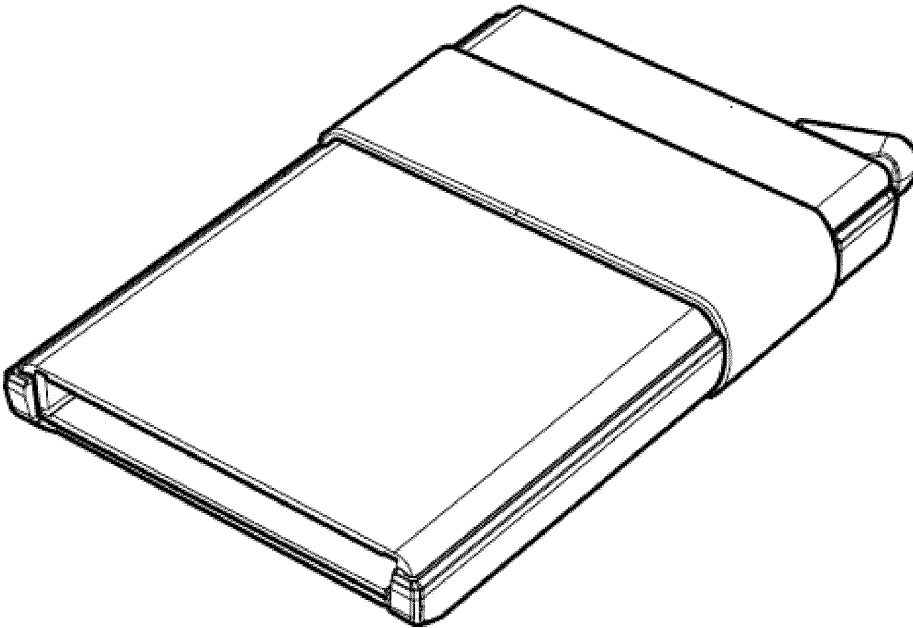


Fig. 3

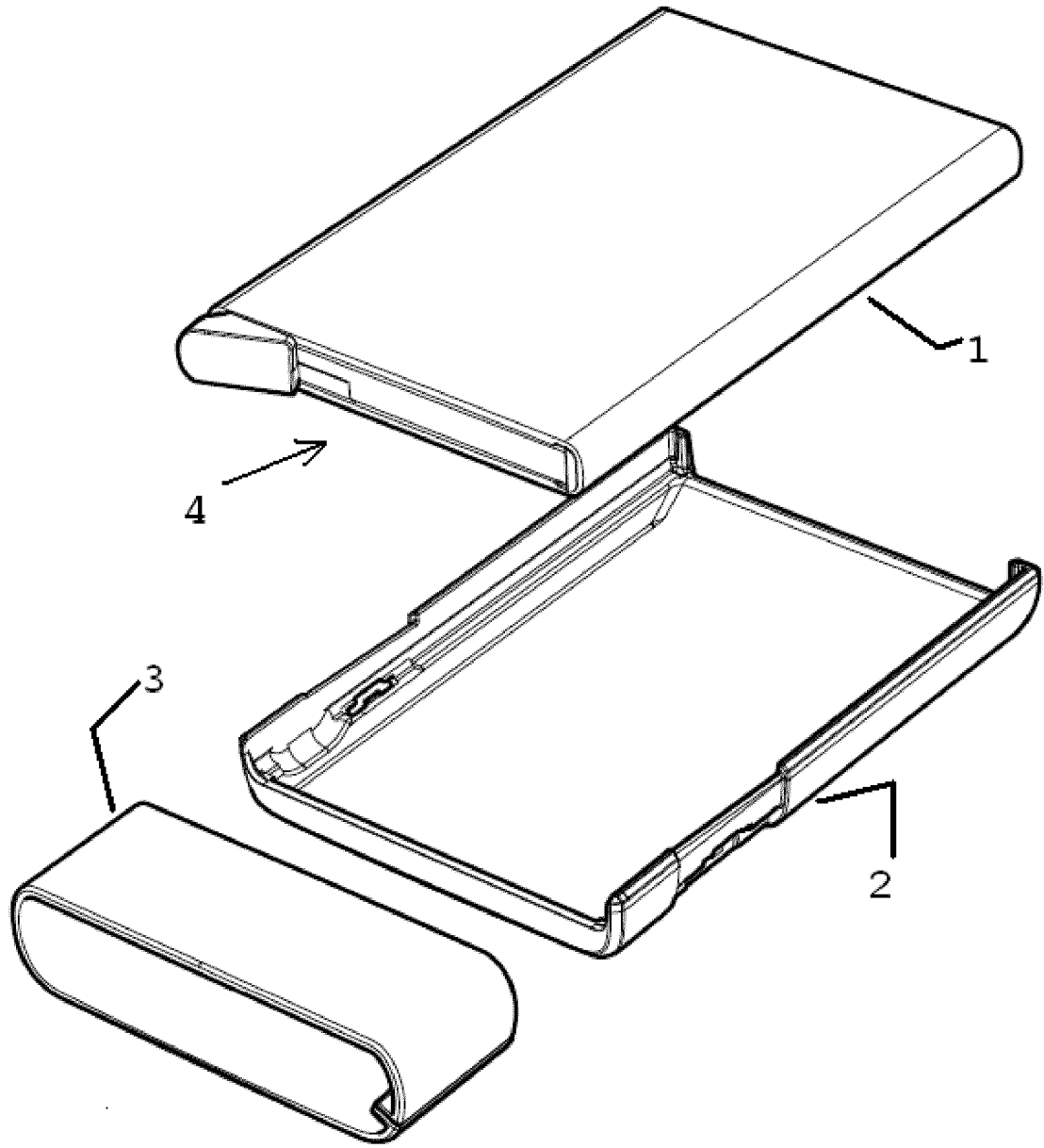


Fig. 4

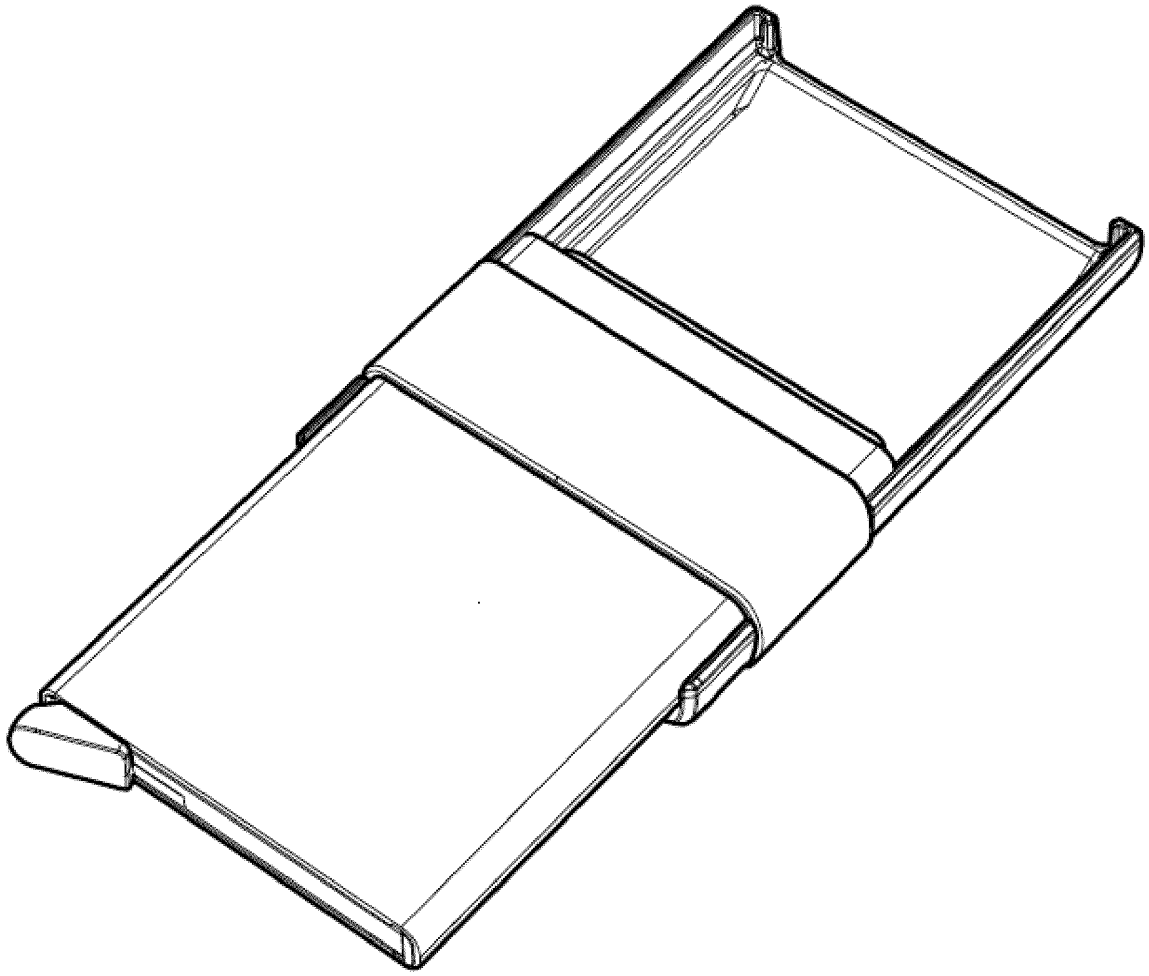


Fig. 5

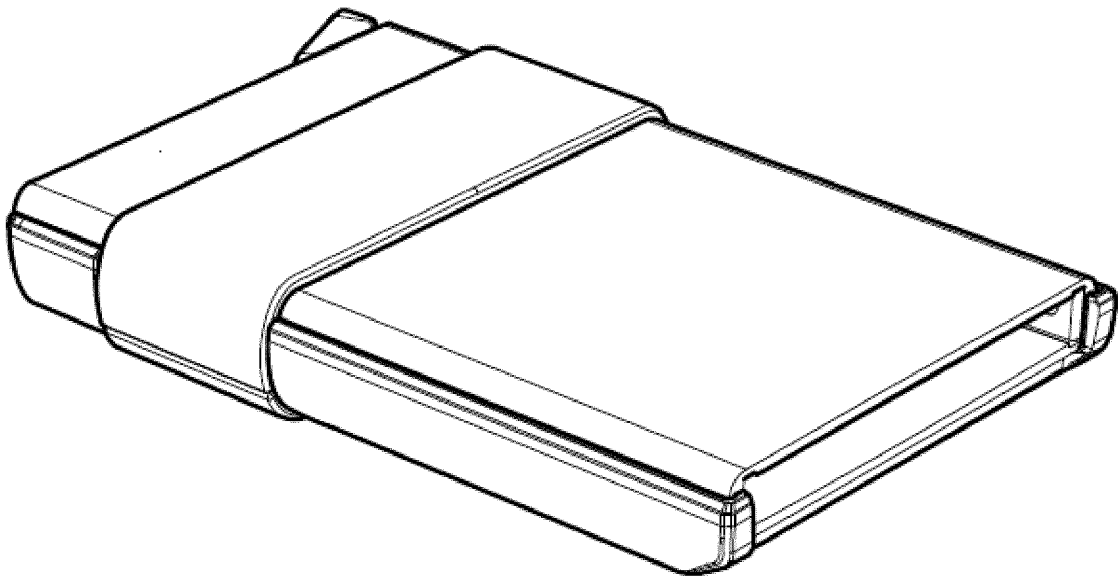


Fig. 6

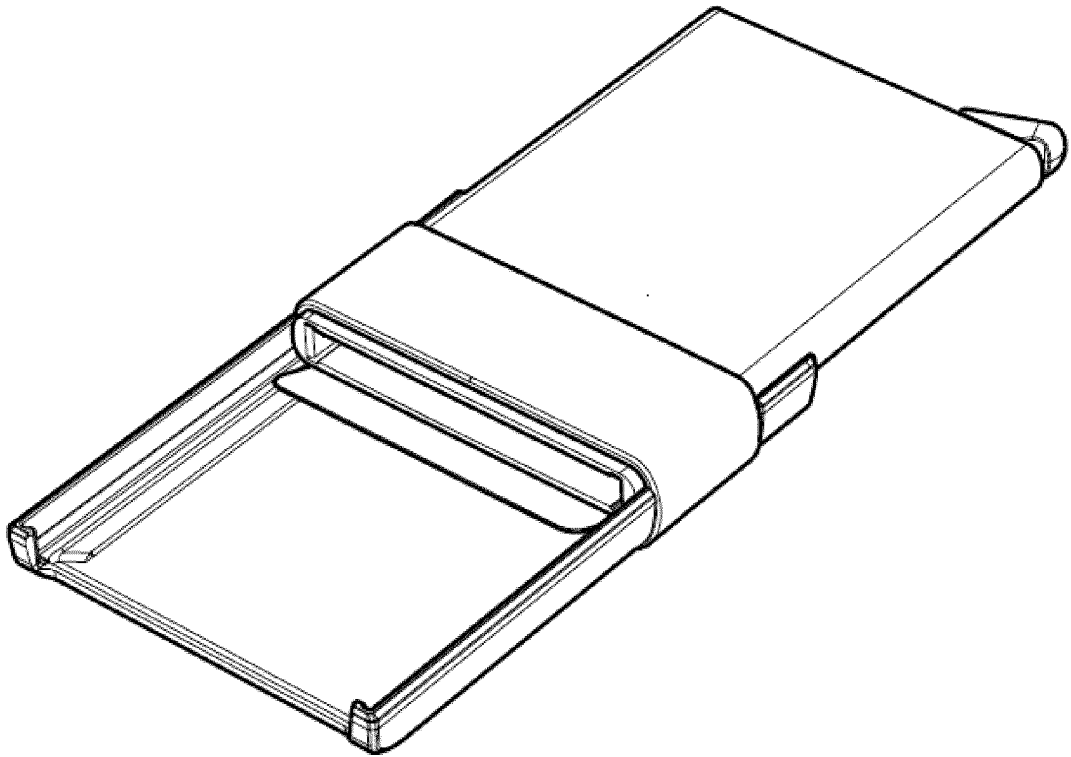


Fig. 7

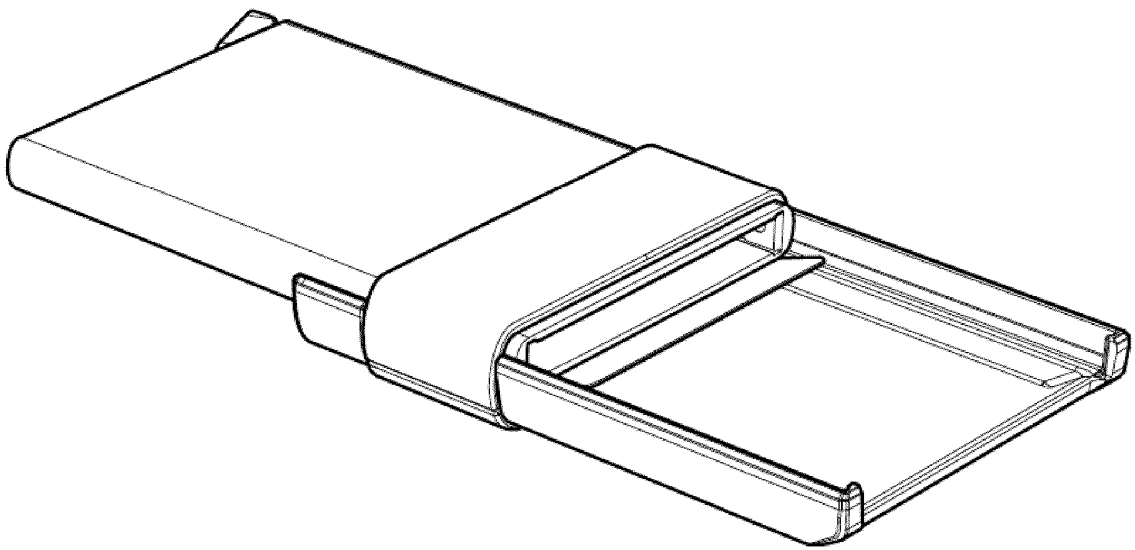


Fig. 8

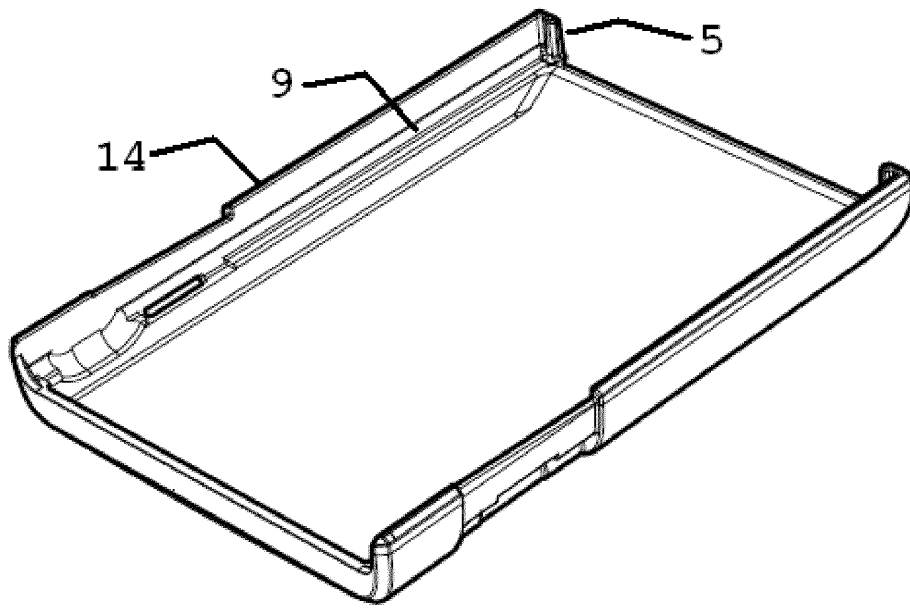


Fig. 9

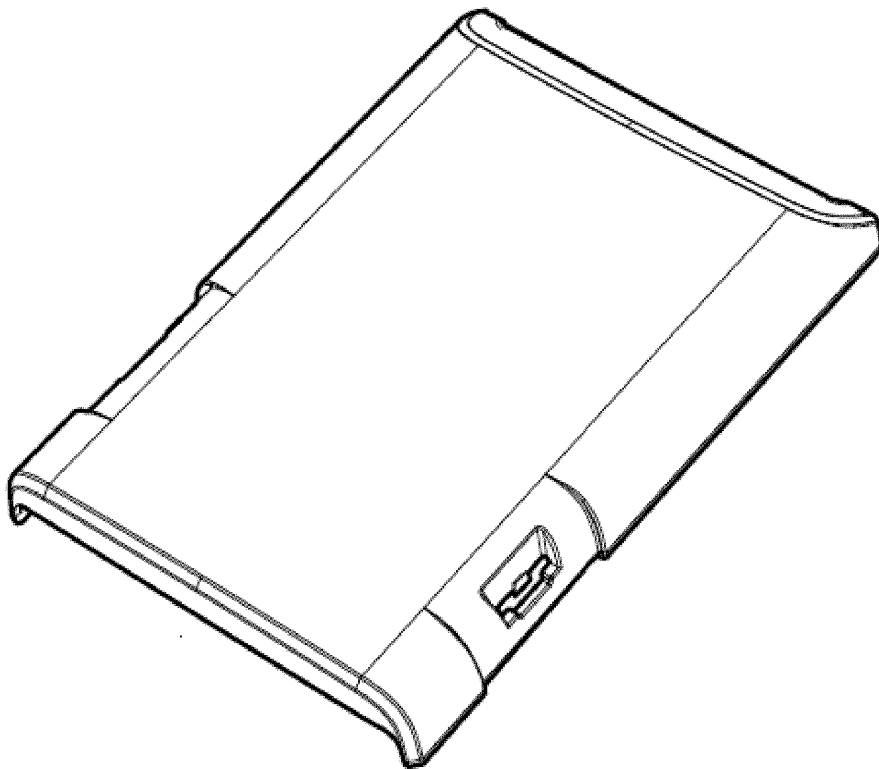


Fig. 10

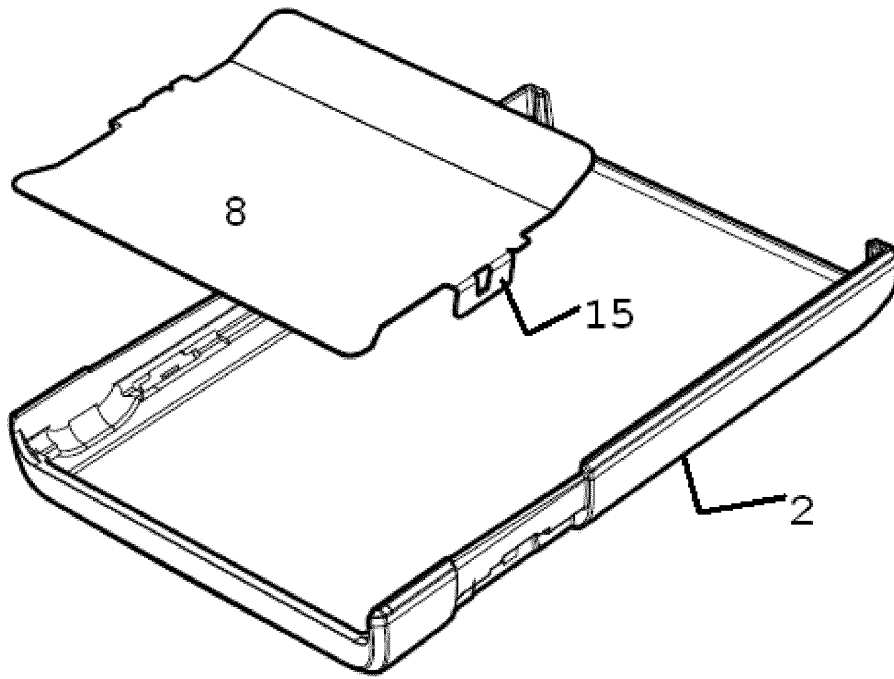


Fig. 11

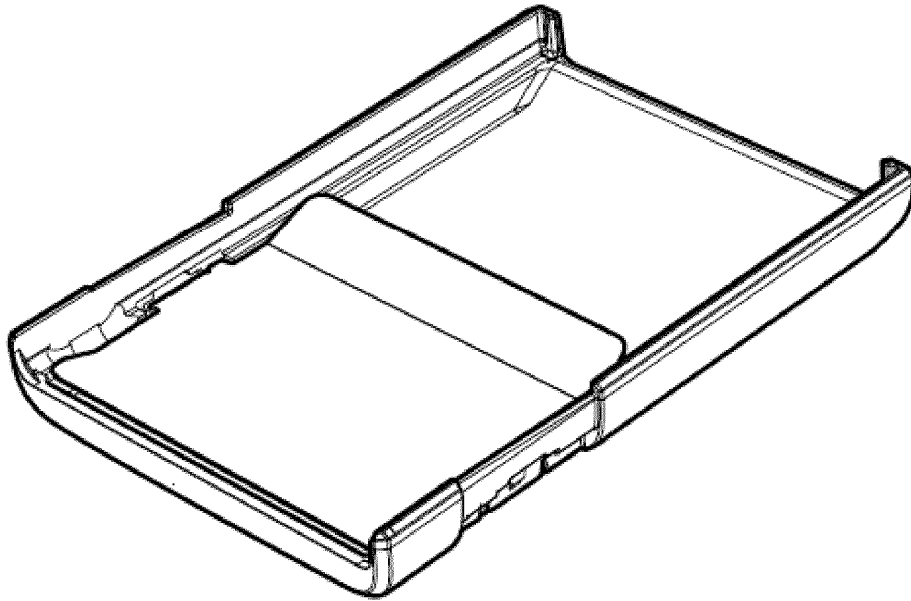


Fig. 12

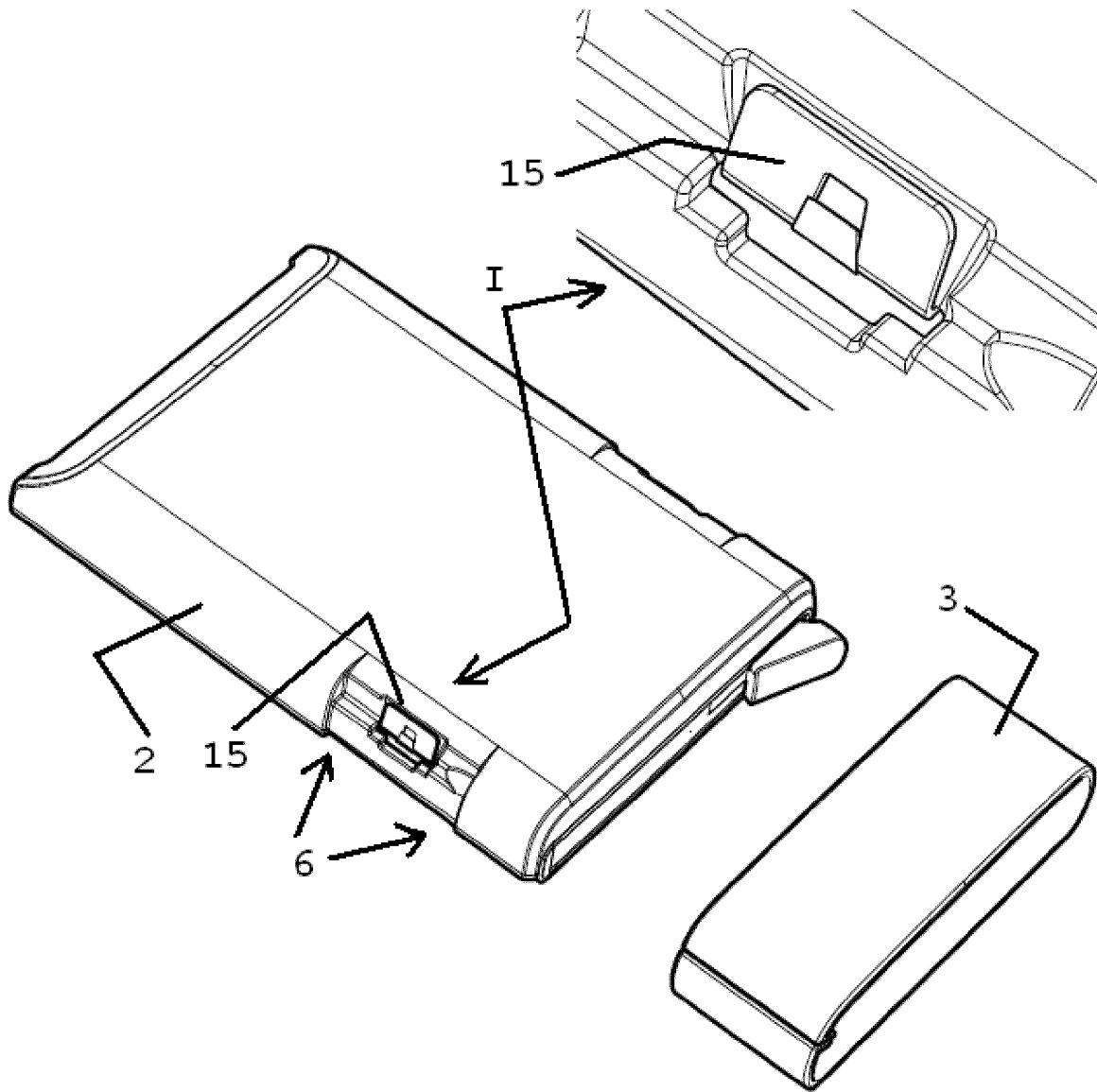


Fig. 13

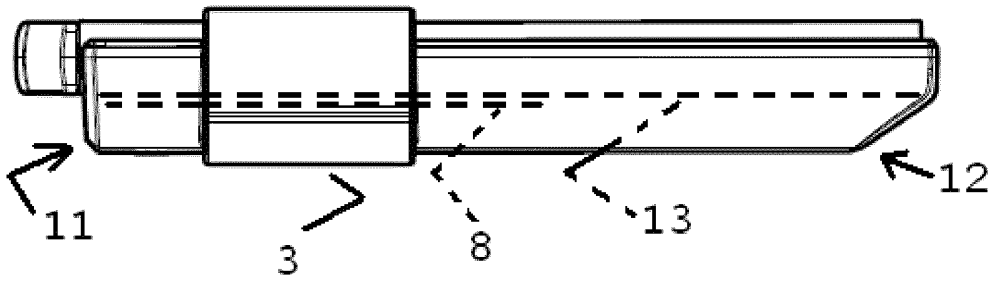


Fig. 14

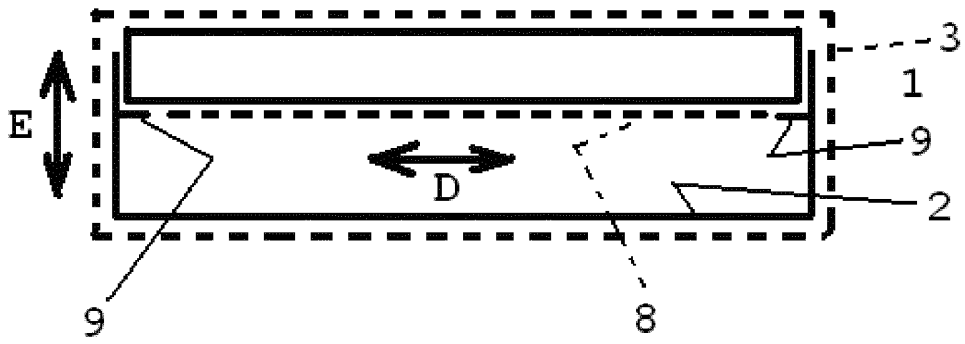


Fig. 15

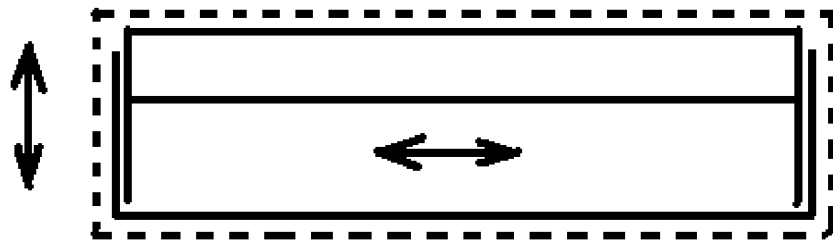


Fig. 16

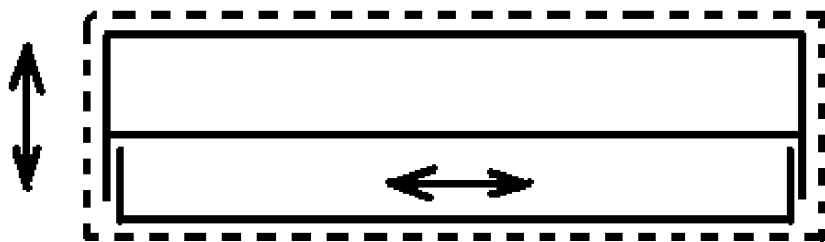


Fig. 17

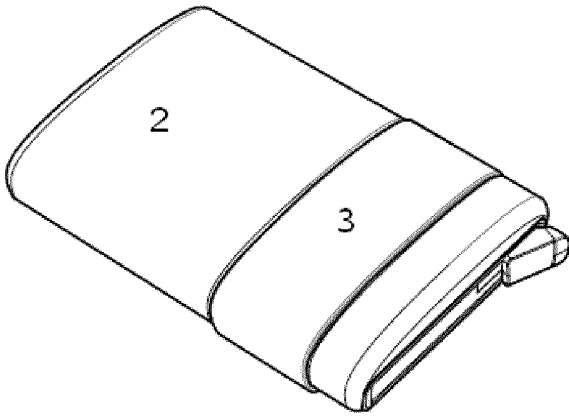


Fig. 18

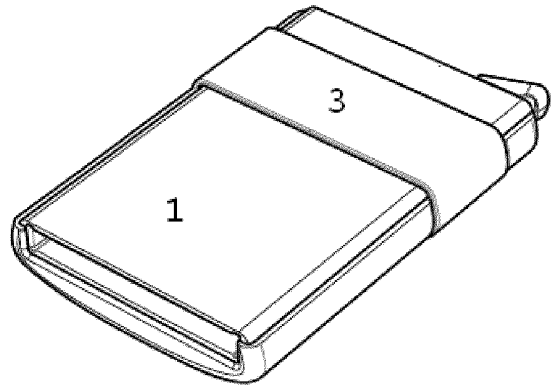


Fig. 19

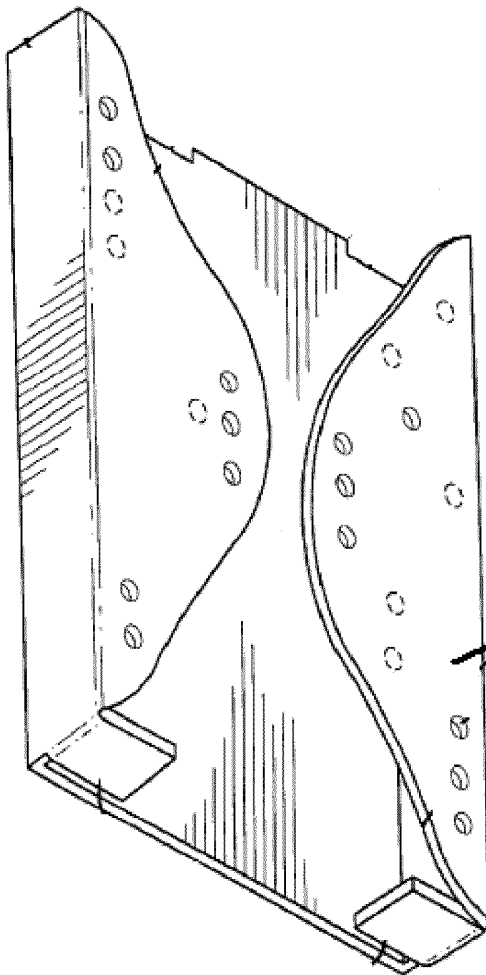


Fig. 20

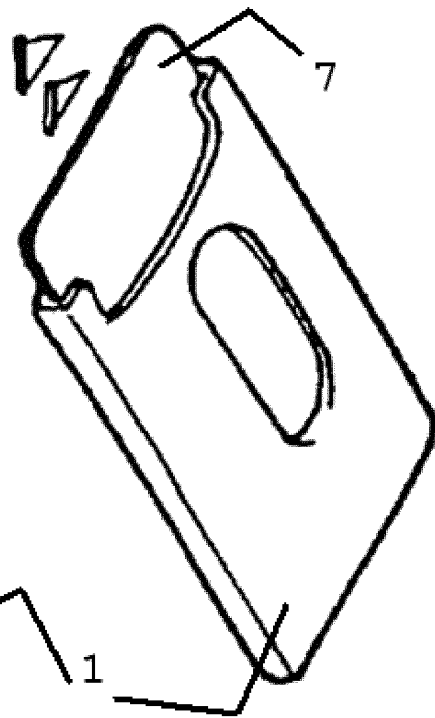


Fig. 21

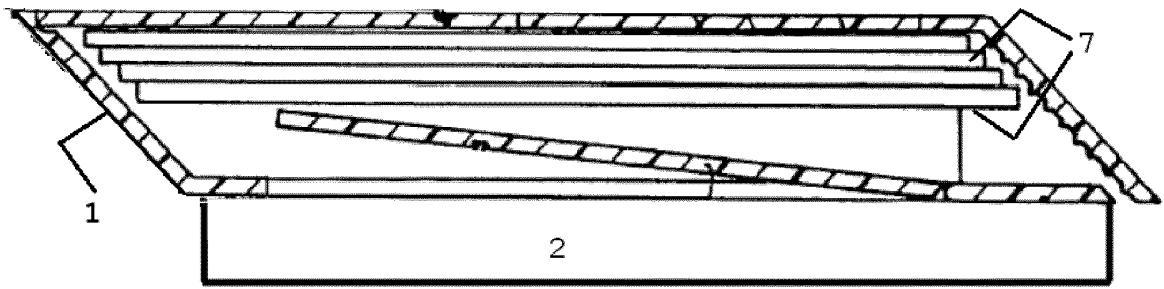


Fig. 22

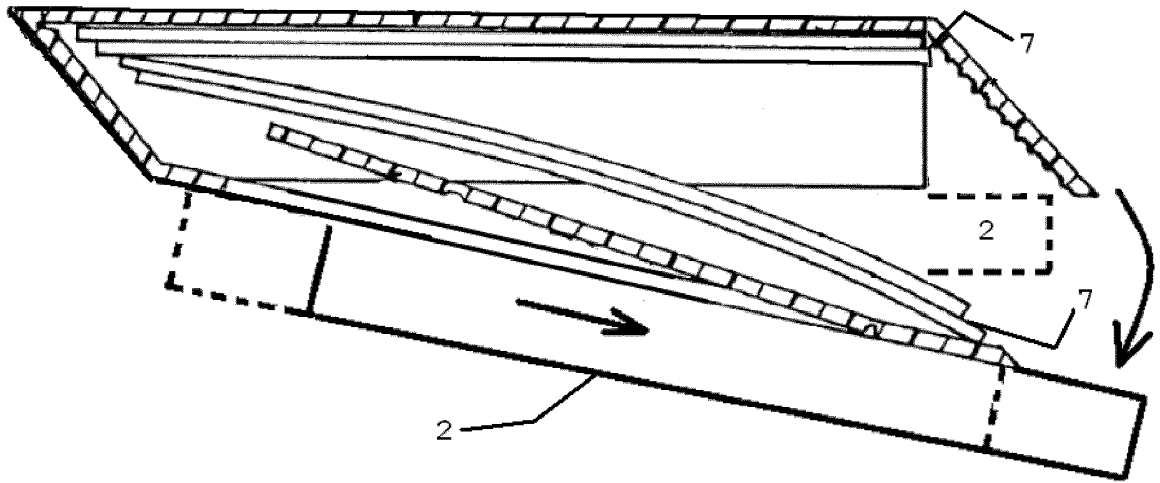


Fig. 23

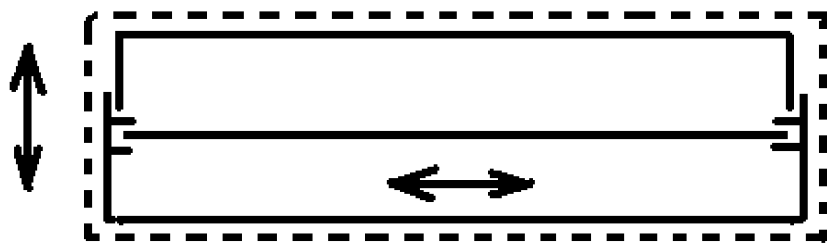


Fig. 24

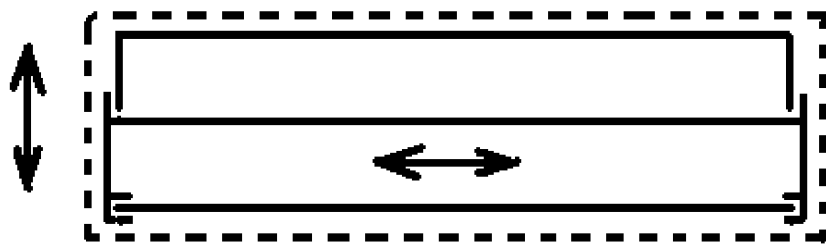


Fig. 25