

[19] 中华人民共和国国家知识产权局

[51] Int. Cl.
B60J 11/08 (2006.01)



[12] 实用新型专利说明书

专利号 ZL 200820006684.6

[45] 授权公告日 2009年7月8日

[11] 授权公告号 CN 201268213Y

[22] 申请日 2008.2.19

[21] 申请号 200820006684.6

[73] 专利权人 刘 诚

地址 116023 辽宁省大连沙河口区五一路知
心园 39 号楼 2 单元 5-2 号

[72] 发明人 刘 诚

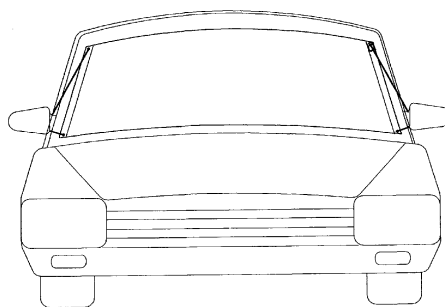
权利要求书 1 页 说明书 2 页 附图 1 页

[54] 实用新型名称

汽车风挡罩

[57] 摘要

汽车风挡罩属于汽车辅助用品领域里的一种新型前风挡玻璃保护用品。该风挡罩利用汽车后视镜支架作为钩挂载体，用两侧带绑带的柔性挡罩钩挂于后视镜支架的方法，将该罩置于前风挡玻璃的外面，对前风挡起到保护作用。尤其在天气寒冷的季节让于室外长时间停留或过夜的汽车前风挡玻璃表面不结霜和积尘雪，开车前拿掉风挡罩，可免除刮掉风挡霜雪的痛苦和划伤玻璃的风险。



1. 一种以汽车后视镜支架作为钩挂载体的汽车风挡罩，其特征在于：该风挡罩由柔性罩面和连结于其左右两侧的绑带构成。

2. 根据权利要求 1 所述的汽车风挡罩，其特征在于：该罩面为矩形，其左右两侧的边缘处设有保持其展开状态的支撑杆，该支撑杆的两端设有可以连结绑带的孔或槽，该支撑杆可以被包裹于柔性罩面的左右两侧，对应于支撑杆两端连结绑带的孔或槽的罩面包裹处设有对应的孔洞。

3. 根据权利要求 1 所述的汽车风挡罩，其特征在于：该绑带为具有一定强度的柔性绳材，其两端连结于支撑杆两端及罩面包裹处的孔或槽内，至少其一侧的绑带应由弹性材料作成，两侧绑带的长度应满足可钩挂于后视镜支架。

汽车风挡罩

技术领域：

本实用新型涉及汽车辅助用品领域，具体的说，是一种汽车风挡罩。

背景技术：

在秋冬等寒冷季节，停在室外的汽车车窗往往容易出现结霜或积尘雪现象，尤其在室外过夜的车辆，早晨只有刮掉风挡的霜雪，驾驶员才能正常了望，这样做既费时又容易划伤玻璃，有人用布或塑料膜置于前风挡其两侧夹持于汽车前门的做法，但目前还没有较理想的风挡玻璃罩。

发明内容：

本实用新型提供一种置于汽车前风挡玻璃外面的风挡罩，使用它可以避免在北方寒冷季节长时间停放在室外的汽车前风挡玻璃表面直接结霜和积尘雪，开车前拿掉风挡罩，可免除刮掉风挡霜雪的辛苦和划伤玻璃的风险又能节省开车前的准备时间，同时还解决了除霜不净影响司机瞭望的问题。

该风挡罩利用汽车后视镜支架作为钩挂载体，用两侧带绑带的柔性挡罩钩挂于后视镜支架的方法，将该罩置于前风挡玻璃的外面，对前风挡起到保护作用。该风挡罩由柔性罩面和连结于其左右两侧的绑带构成。罩面为矩形可带小圆角，尺寸等于或略小于汽车的前风挡玻璃，其材质可采用防雨布。为保持罩面平整在其左右两侧的边缘处设有保持其展开状态的支撑杆，该支撑杆为由木、竹、塑料或金属材料作成的具有一定强度和弹性的杆状体，杆的长度应近似等于罩面的宽度，杆两端应设有可以连结绑带的孔或槽，为防止该支撑杆划伤玻璃可以将其包裹于柔性罩面的左右两侧，并在对应于支撑杆两端连结绑带的孔或槽的罩面包裹处设有对应的孔洞以便于连结和固定绑带。该绑带为具有一定强度的柔性绳材，其两端连结于支撑杆两端及罩面包裹处的孔或槽内，留出可以将其钩挂于后视镜支架的长度。为使该风挡罩能紧贴于风挡玻璃和便于挂装与拆卸至少其一侧的绑带应由弹性材料作成，为适用于不同车型该绑带的长度应可调节。本实用新型汽车风挡罩的有益效果是：使用它可以避免冬季长时间停放在室外的汽车前风挡玻璃结霜和积尘雪。

附图说明：

图 1 是本实用新型的风挡罩构成示意图；

图 2 是本实用新型的风挡罩挂装于汽车的侧视图；

图 3 是本实用新型的风挡罩挂装于汽车的正视图；

图中序号表示部件为：1) 柔性罩面 2) 支撑杆 3) 弹性绑带 4) 柔性绑带 5) 绑带连结孔或槽 6) 汽车后视镜支架 7) 汽车前风挡玻璃

具体实施方式：

本项目的实施方式可以选用耐低温的防雨布作柔性罩面 1，柔性罩面 1 应做上下封边处理和缝制罩面左右的套状支撑杆包裹处，该包裹处两端设有与支撑杆两端连接用孔或槽对应的连接孔。罩面 1 两侧装有批量生产的耐低温塑料杆等具有一定强度和弹性的材料作成的支撑杆 2，该支撑杆两端应带有与柔性罩面固定连接的孔或槽 5。选用具有一定强度的带线橡皮筋作弹性绑带 3，选用具有一定强度的多股线绳或聚酯绳作柔性绑带 4，该弹性绑带 3 和柔性绑带 4 两端分别扎结于支撑杆 2 两端和罩面 1 两侧对应的绑带连结孔或槽 5 内，绑带的长度应满足其钩挂于不同车型后视镜支架 6 的需求。这样既将支撑杆与柔性罩面固定又为绑带的钩挂作好准备，用户还可根据不同车型而调整使用绑带的长度。视需要可以另外作套筒状包装袋，将罩面沿其支撑杆卷绕后装入包装袋内，使其成为较理想的汽车辅助用品。使用时先将柔性绑带套挂于汽车一侧的后视镜支架，再将弹性绑带套挂于汽车另一侧的后视镜支架上，柔性绑带与弹性绑带的套挂位置也可以调换。柔性绑带与弹性绑带的长度设置应以该柔性罩面紧贴于汽车的前风档玻璃 7 为宜。

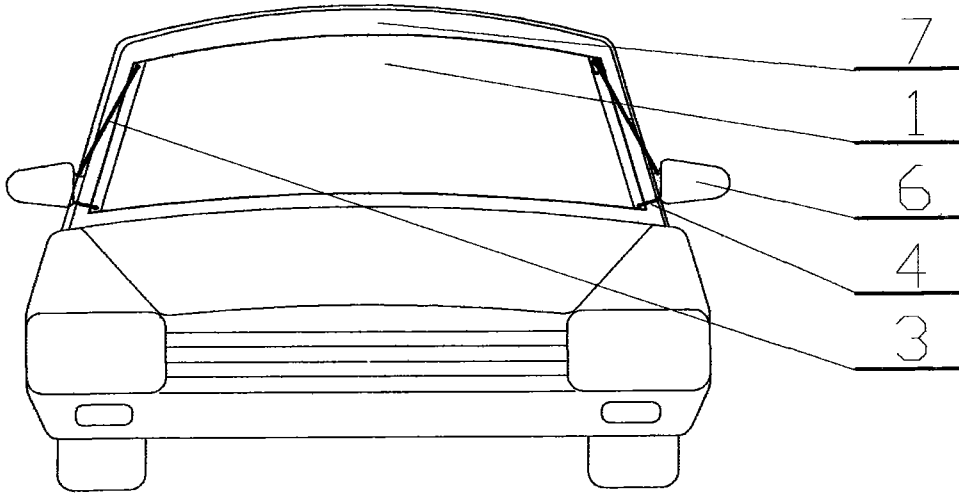


图 3

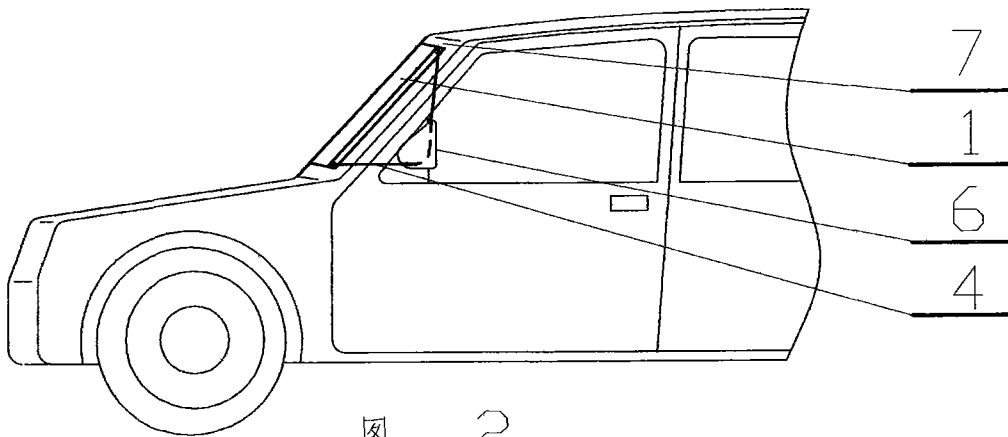


图 2

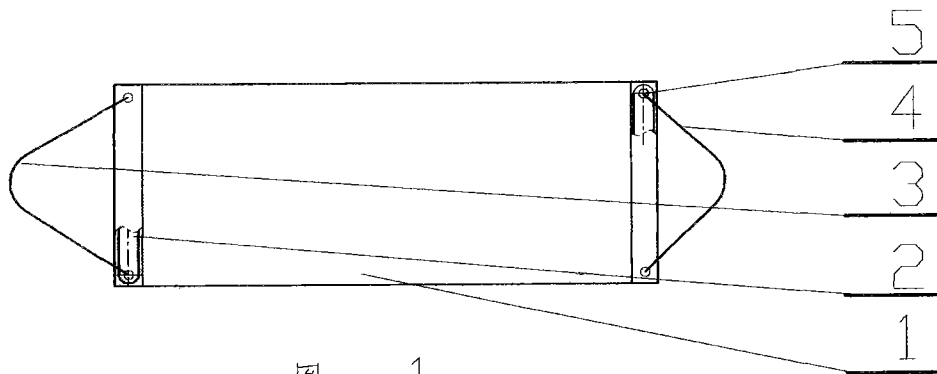


图 1