



(12)实用新型专利

(10)授权公告号 CN 206715220 U

(45)授权公告日 2017.12.08

(21)申请号 201720574758.5

(22)申请日 2017.05.16

(73)专利权人 咸阳师范学院

地址 712000 陕西省咸阳市渭城区文林路
东段1号

(72)发明人 李景华

(51)Int.Cl.

A63B 61/02(2006.01)

A63B 61/04(2006.01)

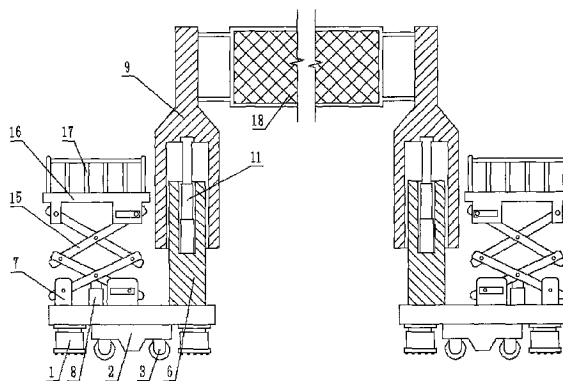
权利要求书1页 说明书2页 附图2页

(54)实用新型名称

一种新型的体育网架

(57)摘要

本实用新型公开了一种新型的体育网架。液压千斤顶I与配重块均固定在底板的底端，万向轮固定在配重块的底端，挂环I、支撑杆、连接件与液压千斤顶II均固定在底板的顶端，液压千斤顶III设置在支撑杆的内部，伸缩套筒设置在液压千斤顶III上，挂环II固定在伸缩套筒上，挂钩II设置在挂环II上，挂钩I设置在挂环I上，伸缩杆将挂钩I与挂钩II之间连接，球网设置在伸缩套筒上，折叠支撑腿设置在连接件与液压千斤顶II上，支撑台设置在折叠支撑腿上，护栏固定在支撑台的顶端。该新型的体育网架使用方便，实用性强，移动方便，能够调节球网的高度，可以满足不同体育项目的需要，实现一网多用。



1. 一种新型的体育网架,包括液压千斤顶I (1)、配重块(2)、万向轮(3)、底板(4)、挂环I (5)、支撑杆(6)、连接件(7)、液压千斤顶II (8)、伸缩套筒(9)、挂环II (10)、液压千斤顶III (11)、挂钩I (12)、伸缩杆(13)、挂钩II (14)、折叠支撑腿(15)、支撑台(16)、护栏(17)和球网(18),其特征在于:液压千斤顶I (1)与配重块(2)均固定在底板(4)的底端,并且配重块(2)位于液压千斤顶I (1)的内侧,万向轮(3)固定在配重块(2)的底端,挂环I (5)、支撑杆(6)、连接件(7)与液压千斤顶II (8)均固定在底板(4)的顶端,并且挂环I (5)位于支撑杆(6)的前后方,连接件(7)位于支撑杆(6)的左侧,液压千斤顶II (8)位于连接件(7)的内侧,液压千斤顶III (11)设置在支撑杆(6)的内部,伸缩套筒(9)设置在液压千斤顶III (11)上,并且支撑杆(6)的顶端设置在伸缩套筒(9)的内部,挂环II (10)固定在伸缩套筒(9)上,挂钩II (14)设置在挂环II (10)上,挂钩I (12)设置在挂环I (5)上,伸缩杆(13)将挂钩I (12)与挂钩II (14)之间连接,球网(18)设置在伸缩套筒(9)上,折叠支撑腿(15)设置在连接件(7)与液压千斤顶II (8)上,支撑台(16)设置在折叠支撑腿(15)上,护栏(17)固定在支撑台(16)的顶端。

2. 根据权利要求1所述的一种新型的体育网架,其特征在于:所述液压千斤顶I (1)的底端设置有防滑垫。

3. 根据权利要求1所述的一种新型的体育网架,其特征在于:所述万向轮(3)设置有八个,且为自锁式万向轮。

一种新型的体育网架

技术领域

[0001] 本实用新型涉及体育用具设备技术领域,具体为一种新型的体育网架。

背景技术

[0002] 体育是人们遵循人体的生长发育规律和身体的活动规律,通过身体锻炼、技术、训练、竞技比赛等方式达到增强体质,提高运动技术水平,丰富文化生活为目的的社会活动。体育是对于所有有组织或无组织参与,通过使用、维持或改进体能,为参与者提供娱乐的竞技性身体运动的总称。长期以来,各种隔网相对进行体育比赛的体育项目有多种,如排球、网球、羽毛球、气排球等等,这些体育项目的练习或比赛,只能到不同的场地,而这些球场往往是建在不同的地方,这就给体育爱好者带来不便,在者建立不同的体育场地需花费较多的资金。

实用新型内容

[0003] 本实用新型的目的在于提供一种新型的体育网架,以解决上述背景技术中提出的问题。

[0004] 为实现上述目的,本实用新型提供如下技术方案:一种新型的体育网架,包括液压千斤顶I、配重块、万向轮、底板、挂环I、支撑杆、连接件、液压千斤顶II、伸缩套筒、挂环II、液压千斤顶III、挂钩I、伸缩杆、挂钩II、折叠支撑腿、支撑台、护栏和球网。

[0005] 液压千斤顶I与配重块均固定在底板的底端,并且配重块位于液压千斤顶I的内侧,万向轮固定在配重块的底端,挂环I、支撑杆、连接件与液压千斤顶II均固定在底板的顶端,并且挂环I位于支撑杆的前后方,连接件位于支撑杆的左侧,液压千斤顶II位于连接件的内侧,液压千斤顶III设置在支撑杆的内部,伸缩套筒设置在液压千斤顶III上,并且支撑杆的顶端设置在伸缩套筒的内部,挂环II固定在伸缩套筒上,挂钩II设置在挂环II上,挂钩I设置在挂环I上,伸缩杆将挂钩I与挂钩II之间连接,球网设置在伸缩套筒上,折叠支撑腿设置在连接件与液压千斤顶II上,支撑台设置在折叠支撑腿上,护栏固定在支撑台的顶端。

[0006] 优选的,所述液压千斤顶I的底端设置有防滑垫。

[0007] 优选的,所述万向轮设置有八个,且为自锁式万向轮。

[0008] 与现有技术相比,本实用新型的有益效果是:该新型的体育网架使用方便,实用性强,移动方便,能够调节球网的高度,可以满足不同体育项目的需要,实现一网多用。

附图说明

[0009] 图1为本实用新型一种新型的体育网架的正剖示意图。

[0010] 图2为本实用新型一种新型的体育网架的侧剖示意图。

[0011] 图中:液压千斤顶I 1、配重块2、万向轮3、底板4、挂环I 5、支撑杆6、连接件7、液压千斤顶II 8、伸缩套筒9、挂环II 10、液压千斤顶III11、挂钩I12、伸缩杆13、挂钩II 14、折叠支撑腿15、支撑台16、护栏17和球网18。

具体实施方式

[0012] 下面将结合本实用新型实施例中的附图,对本实用新型实施例中的技术方案进行清楚、完整地描述,显然,所描述的实施例仅仅是本实用新型一部分实施例,而不是全部的实施例。基于本实用新型中的实施例,本领域普通技术人员在没有做出创造性劳动前提下所获得的所有其他实施例,都属于本实用新型保护的范围。

[0013] 请参阅图1和2,本实用新型提供一种新型的体育网架技术方案:一种新型的体育网架,包括液压千斤顶I 1、配重块2、万向轮3、底板4、挂环I 5、支撑杆6、连接件7、液压千斤顶II 8、伸缩套筒9、挂环II 10、液压千斤顶III11、挂钩I 12、伸缩杆13、挂钩II 14、折叠支撑腿15、支撑台16、护栏17和球网18。

[0014] 液压千斤顶I 1与配重块2均固定在底板4的底端,并且配重块2位于液压千斤顶I 1的内侧,万向轮3固定在配重块2的底端,挂环I 5、支撑杆6、连接件7与液压千斤顶II 8均固定在底板4的顶端,并且挂环I 5位于支撑杆6的前后方,连接件7位于支撑杆6的左侧,液压千斤顶II 8位于连接件7的内侧,液压千斤顶III11设置在支撑杆6的内部,伸缩套筒9设置在液压千斤顶III11上,并且支撑杆6的顶端设置在伸缩套筒9的内部,挂环II 10固定在伸缩套筒9上,挂钩II 14设置在挂环II 10上,挂钩I 12设置在挂环I 5上,伸缩杆13将挂钩I 12与挂钩II 14之间连接,球网18设置在伸缩套筒9上,折叠支撑腿15设置在连接件7与液压千斤顶II 8上,支撑台16设置在折叠支撑腿15上,护栏17固定在支撑台16的顶端。

[0015] 所述液压千斤顶I 1的底端设置有防滑垫。

[0016] 所述万向轮3设置有八个,且为自锁式万向轮。

[0017] 工作原理:使用时,将新型的体育网架移动到球场的中央,摆正之后,给液压千斤顶I 1进行施压,将底板4上传下的荷载均有液压千斤顶I 1来承担,再根据使用者打什么球,利用液压千斤顶III11来调节球网18的高度,从而满足不同体育项目的需要,实现一网多用;而在打比赛时,记分员站在支撑台16,根据自己的要求利用液压千斤顶II 8来调节支撑台16的高度,从而有利于记分员计分。

[0018] 尽管已经示出和描述了本实用新型的实施例,对于本领域的普通技术人员而言,可以理解在不脱离本实用新型的原理和精神的情况下可以对这些实施例进行多种变化、修改、替换和变型,本实用新型的范围由所附权利要求及其等同物限定。

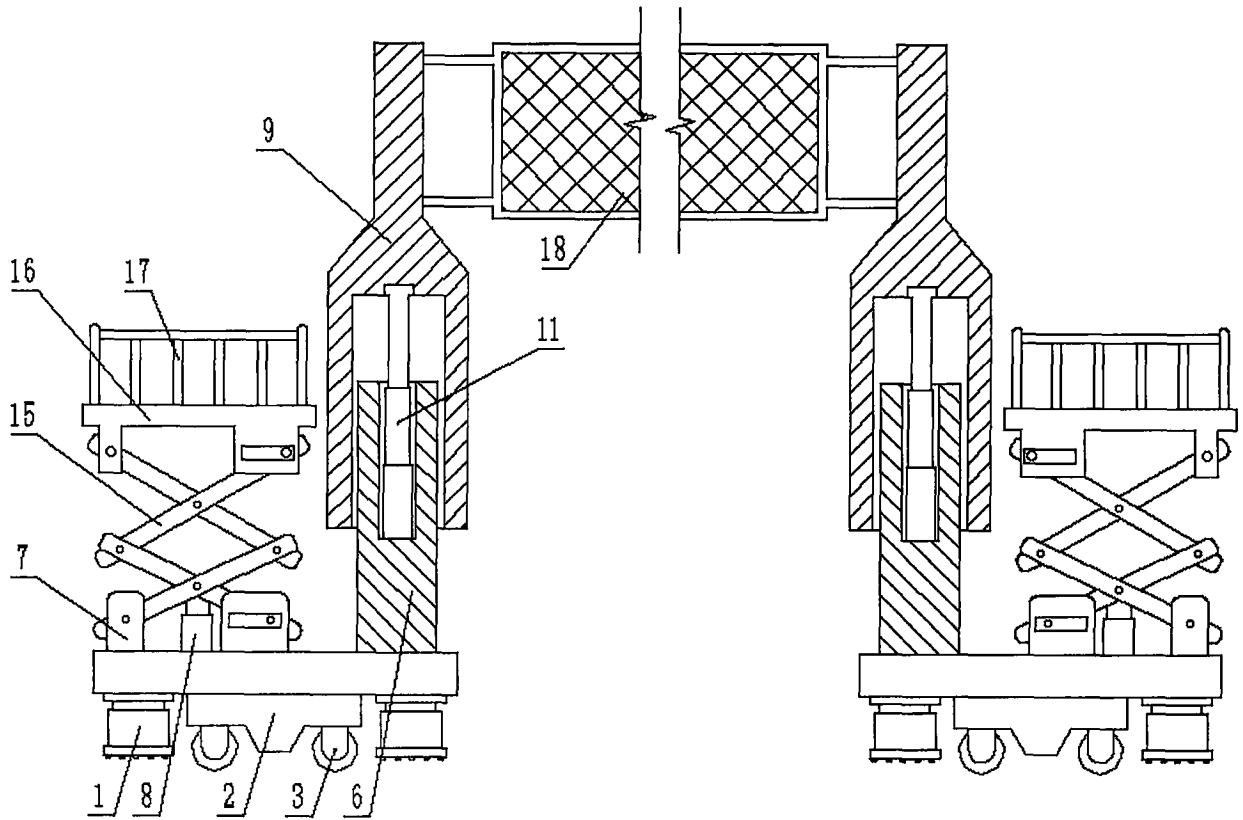


图1

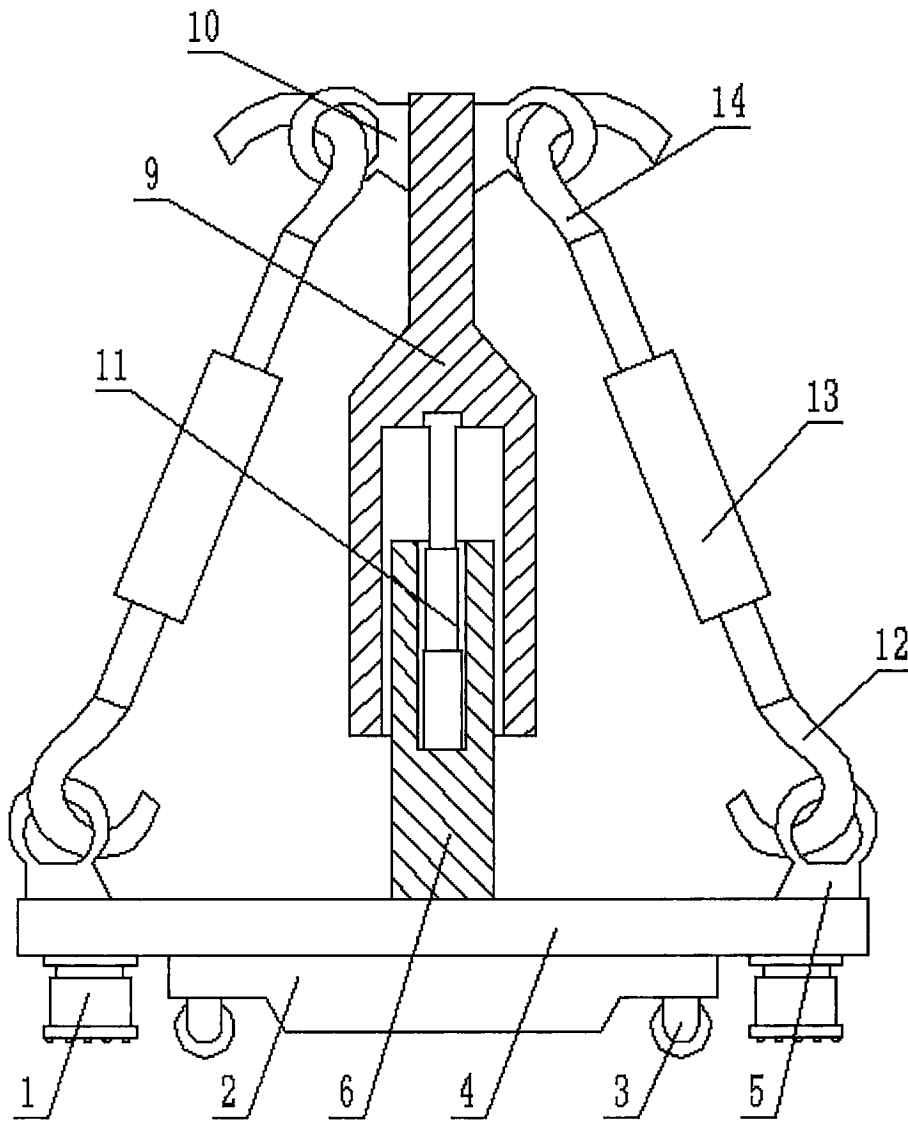


图2