

[19] 中华人民共和国国家知识产权局

[51] Int. Cl.

B62K 9/00 (2006.01)

A63H 33/00 (2006.01)



## [12] 实用新型专利说明书

专利号 ZL 200820032261.1

[45] 授权公告日 2009年4月1日

[11] 授权公告号 CN 201214467Y

[22] 申请日 2008.2.20

[21] 申请号 200820032261.1

[73] 专利权人 好孩子儿童用品有限公司

地址 215331 江苏省昆山市陆家镇录溪东路  
20号

[72] 发明人 吴成国

[74] 专利代理机构 苏州创元专利商标事务所有限  
公司

代理人 孙仿卫

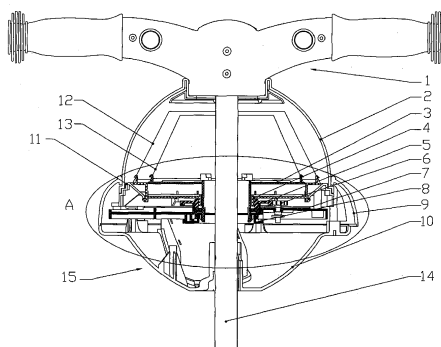
权利要求书2页 说明书3页 附图4页

### [54] 实用新型名称

用于装饰儿童车辆的运动装置

### [57] 摘要

一种用于装饰儿童车辆的运动装置，包括底壳、罩设在底壳上部的透明罩，该运动装置还包括安装在底壳上的外背景板安装板、安装在底壳上的内背景板安装板、用于驱动外背景板安装板与内背景板安装板两个部件中的至少一个部件转动的驱动机构，驱动机构设置在底壳上，外背景板安装板上设有透明的外背景板的下边部，内背景板安装板上设有内背景板的下边部，外背景板位于内背景板与透明罩之间。在内背景板上贴上大自然的背景图，在外背景板上贴上小动物的图案，在驱动机构的驱动下，使得内背景板与外背景板相对运转，从而该运动装置产生鱼在海洋中游，形象生动，提高了儿童大脑识别动静能力，有利于儿童智力的发展。



1、一种用于装饰儿童车辆的运动装置，包括呈竖直状的固定杆（14）、套设在所述的固定杆（14）上并与之相固定的底壳（15）、套设在所述的固定杆（14）上并罩设在所述的底壳（15）上部的透明罩（2），其特征在于：该运动装置还包括套设在所述的固定杆（14）上并安装在所述的底壳（15）内的外背景板安装板（4）、套设在所述的固定杆（14）上并安装在所述的底壳（15）内的内背景板安装板（3）、用于驱动所述的外背景板安装板（4）与所述的内背景板安装板（3）两个部件中的至少一个部件以所述的固定杆（14）的轴心线作为转动轴心线转动的驱动机构，所述的驱动机构设置于底壳（15）上，所述的外背景板安装板（4）上设有透明的外背景板（12）的下边部，所述的内背景板安装板（3）上设有内背景板（13）的下边部，所述的外背景板（12）位于所述的内背景板（13）与所述的透明罩（2）之间。

2、根据权利要求1所述的用于装饰儿童车辆的运动装置，其特征在于：所述的驱动机构包括动力输出轴、传动机构，所述的动力输出轴通过传动机构与所述的外背景板安装板（4）相连接。

3、根据权利要求2所述的用于装饰儿童车辆的运动装置，其特征在于：所述的传动机构包括套设在所述的动力输出轴上并与其相同轴转动的主动齿轮（6）、设置在所述的外背景板安装板（4）下部的传动齿轮（5），所述的主动齿轮（6）与所述的传动齿轮（5）相啮合，并且所述的传动齿轮（5）套设在所述的固定杆（14）。

4、根据权利要求3所述的用于装饰儿童车辆的运动装置，其特征在于：所述的外背景板安装板（4）的下部具有第二套体，所述的传动齿轮（5）套设在所述的第二套体上。

5、根据权利要求2或3所述的用于装饰儿童车辆的运动装置，其特征在于：所述的动力输出轴为电机的输出轴。

6、根据权利要求1所述的用于装饰儿童车辆的运动装置，其特征在于：所述的内背景板安装板（3）固定在所述的底壳（15）上。

7、根据权利要求1所述的用于装饰儿童车辆的运动装置，其特征在于：所述内背景板安装板（3）的下部为第一套体，所述的外背景板安装板（4）套在该第一套体上。

8、根据权利要求1所述的用于装饰儿童车辆的运动装置，其特征在于：所述的固定杆（14）为儿童车辆的车把立杆。

---

9、根据权利要求1所述的用于装饰儿童车辆的运动装置，其特征在于：所述的透明罩(2)的垂直于高度方向的截面的外边沿呈圆形，该截面的内边沿呈正多边形。

## 用于装饰儿童车辆的运动装置

### 技术领域

本实用新型涉及一种用于装饰儿童车辆的运动装置，儿童车辆可以是儿童自行车、儿童三轮车、儿童电动车等。

### 背景技术

在已有技术中，用于装饰儿童车辆的运动装置，通常是在儿童车辆上装一个一捏便会发出响声的橡皮发声玩具，或者是会唱歌的仿小动物形象的玩具等。类似这样的装置无法反应自然生态的特点，对于开拓儿童智力发展的效果不佳。

### 实用新型内容

本实用新型要解决的技术问题是提供一种结构简单，内背景板与外背景板相对运转，可以表达自然生态特点，形象生动的用来装饰儿童车辆的运动装置。

本实用新型采用的技术方案是：一种用于装饰儿童车辆的运动装置，包括呈竖直状的固定杆、套设在所述的固定杆上并与之相固定的底壳、套设在所述的固定杆上并罩设在所述的底壳上部的透明罩，该运动装置还包括套设在所述的固定杆上并安装在所述的底壳内的外背景板安装板、套设在所述的固定杆上并安装在所述的底壳内的内背景板安装板、用于驱动所述的外背景板安装板与所述的内背景板安装板两个部件中的至少一个部件以所述的固定杆的轴心线作为转动轴心线转动的驱动机构，所述的驱动机构设置于底壳上，所述的外背景板安装板上设有透明的外背景板的下边部，所述的内背景板安装板上设有内背景板的下边部，所述的外背景板位于所述的内背景板与所述的透明罩之间。

所述的驱动机构包括动力输出轴、传动机构，所述的动力输出轴通过传动机构与所述的外背景板安装板相连接。

所述的传动机构包括套设在所述的动力输出轴上并与其相同轴转动的主动齿轮、设置在所述的外背景板安装板下部的传动齿轮，所述的主动齿轮与所述的传动齿轮相啮合，并且所述的传动齿轮套设在所述的固定杆。

所述的外背景板安装板的下部具有第二套体，所述的传动齿轮套设在所述的第二套体上。

所述的动力输出轴为电机的输出轴。

所述的内背景板安装板固定在所述的底壳上。

所述内背景板安装板的下部为第一套体，所述的外背景板安装板套在该第一套体上。

所述的固定杆为儿童车辆的车把立杆。

所述的透明罩的垂直于高度方向的截面的外边沿呈圆形，该截面的内边沿呈正多边形。

本实用新型与现有技术相比，具有下列优点：在内背景板上贴上大自然的背景图，如大森林、海底世界，在外背景板上贴上小动物的图案，如老虎、鱼，在驱动机构的驱动下，内背景板安装板与外背景板安装板相对运转，使得背景板与外背景板相对运转，从而该运动装置产生鱼在海洋中游，老虎在森林中奔跑的效果，形象生动，提高了儿童大脑识别动静的能力，有利于儿童智力的发展。

#### 附图说明

附图 1 为本实用新型的立体图；

附图 2 为本实用新型的剖视图；

附图 3 为附图 2 的 A 处放大图；

附图 4 为本实用新型的分解图。

其中：1、车把组件；2、透明罩；3、内背景板安装板；4、外背景板安装板；5、传动齿轮；6、主动齿轮；7、安装板；8、内背景板安装板卡板；9、上罩；10、下罩；11、固定盘；12、外背景板；13、内背景板；14、固定杆；15、底壳。

#### 具体实施方式

参见各附图，一种用于装饰儿童车辆的运动装置，可以安装在儿童自行车、儿童三轮车的车头上。如附图 1、附图 2 所示，所述的固定杆 14 为儿童车辆的车把立杆。

用于装饰儿童车辆的运动装置，包括呈竖直状的固定杆 14、套设在所述的固定杆 14 上并与之相固定的底壳 15、固定在底壳 15 内的安装板 7、套设在所述的固定杆 14 上并罩设在所述的底壳 15 上部的透明罩 2，所述的透明罩 2 通过固定盘 11 固定在所述的底壳 15 上，所述的透明罩 2 被紧抵在固定盘 11 与所述的底壳 15 之间。所述的安装板 7 的下部固定有内背景板安装板卡板 8。所述的底壳 15 包括上罩 9 以及下罩 10，所述的安装板 7 固定在下罩 10 上。所述的

安装板 7 及所述的内背景板安装板卡板 8 都套在所述的固定杆 14 上。

该运动装置还包括套设在所述的固定杆 14 上并安装在所述的底壳 15 内的下部设置有传动齿轮 5 的外背景板安装板 4、套设在所述的固定杆 14 上并安装在所述的底壳 15 内的内背景板安装板 3、用于驱动所述的外背景板安装板 4 与所述的内背景板安装板 3 两个部件中的至少一个部件以所述的固定杆 14 的轴心线作为转动轴心线转动的驱动机构，所述的驱动机构设置在底壳 15 上，所述的外背景板安装板 4 上固定有透明的外背景板 12 的下边部，所述的内背景板安装板 3 上设有内背景板 13 的下边部，所述的外背景板 12 位于所述的内背景板 13 与所述的透明罩 2 之间。

本实施例是驱动所述的外背景板安装板 4 转动。如果要使内背景板安装板 3 及所述的外背景板安装板 4 都转动，则需两者转动方向相反。

所述的驱动机构包括动力输出轴、传动机构，所述的动力输出轴通过传动机构与所述的外背景板安装板 4 相连接。

所述的传动机构包括套设在所述的动力输出轴上并与之相同轴转动的主动齿轮 6、设置在所述的外背景板安装板 4 上的传动齿轮 5，所述的主动齿轮 6 与所述的传动齿轮 5 相啮合，并且所述的传动齿轮 5 套设在所述的固定杆 14。所述的外背景板安装板 4 的下部具有第二套体，所述的传动齿轮 5 套设在所述的第二套体上。所述的传动齿轮 5 设置于外背景板与所述的安装板 7 之间。所述的动力输出轴为电机的输出轴。所述的电机安装在所述的安装板 7 上。各图中电机无显示，当电机工作时，电机使所述的主动齿轮 6 同轴转动，在主动齿轮 6 的作用下使得传动齿轮 5 转动，从而传动齿轮 5 带动外背景板安装板 4 转动，即使得外背景板 12 转动，透明的外背景板 12 上贴有如小鱼的动物图片，内背景板上贴上海底世界的图案，因而此时就像是小鱼在水中游。

所述的内背景板安装板 3 的下部为第一套体，所述的外背景板安装板 4 套在该第一套体上。所述的第一套体穿过所述的外背景板安装板 4，并且所述的第一套体的下端部具有装配钩，所述的装配钩与所述的内背景板安装板卡板 8 相钩接，从而将所述的内背景板安装板 3 固定在所述的底壳 15 上。

所述的透明罩 2 的垂直于高度方向的截面的外边沿呈圆形，该截面的内边沿呈正多边形。由于光的折射作用，人通过该形状的透明罩看到的小鱼产生动感，因而小鱼游的更加逼真，栩栩如生。

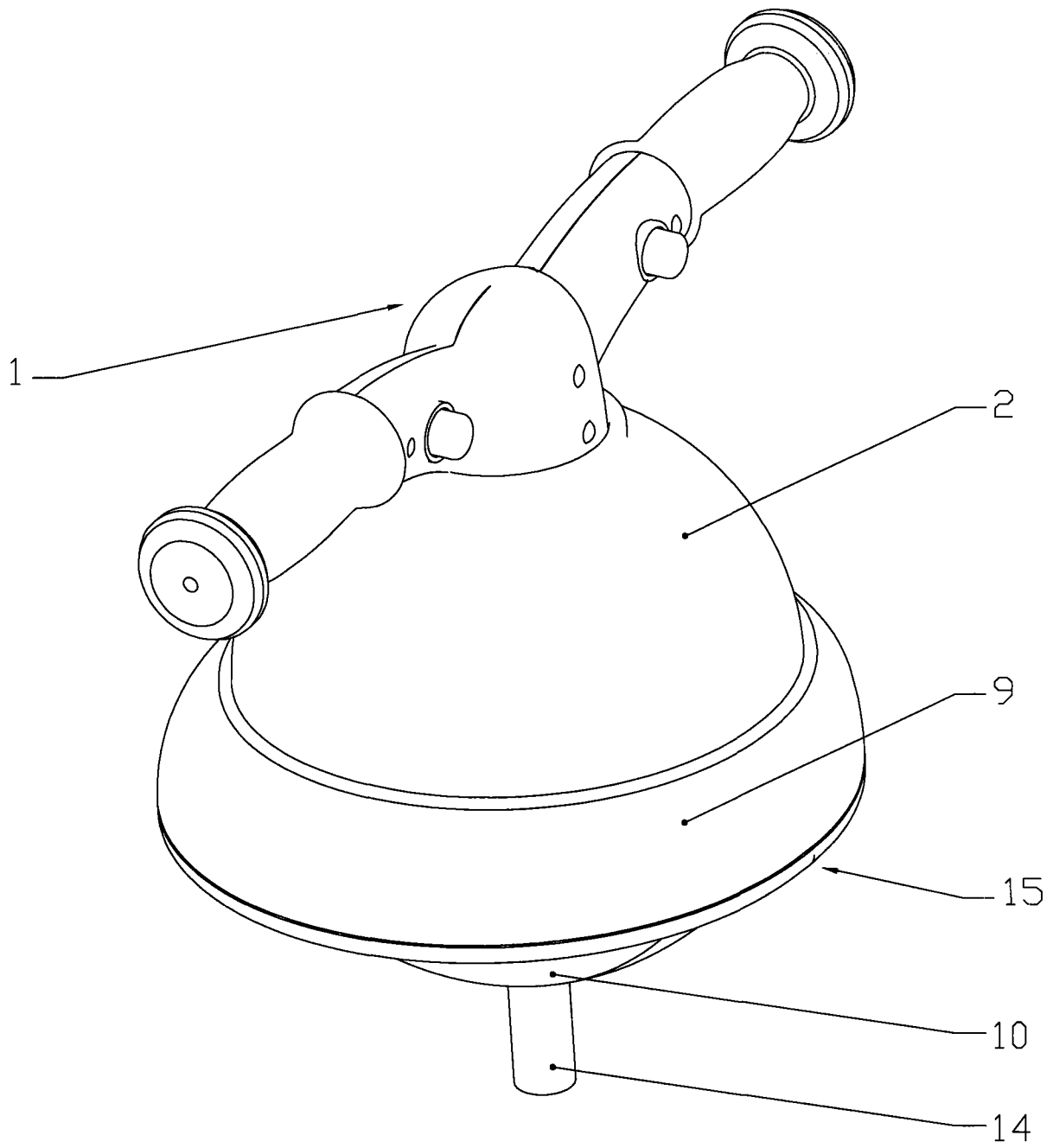


图1

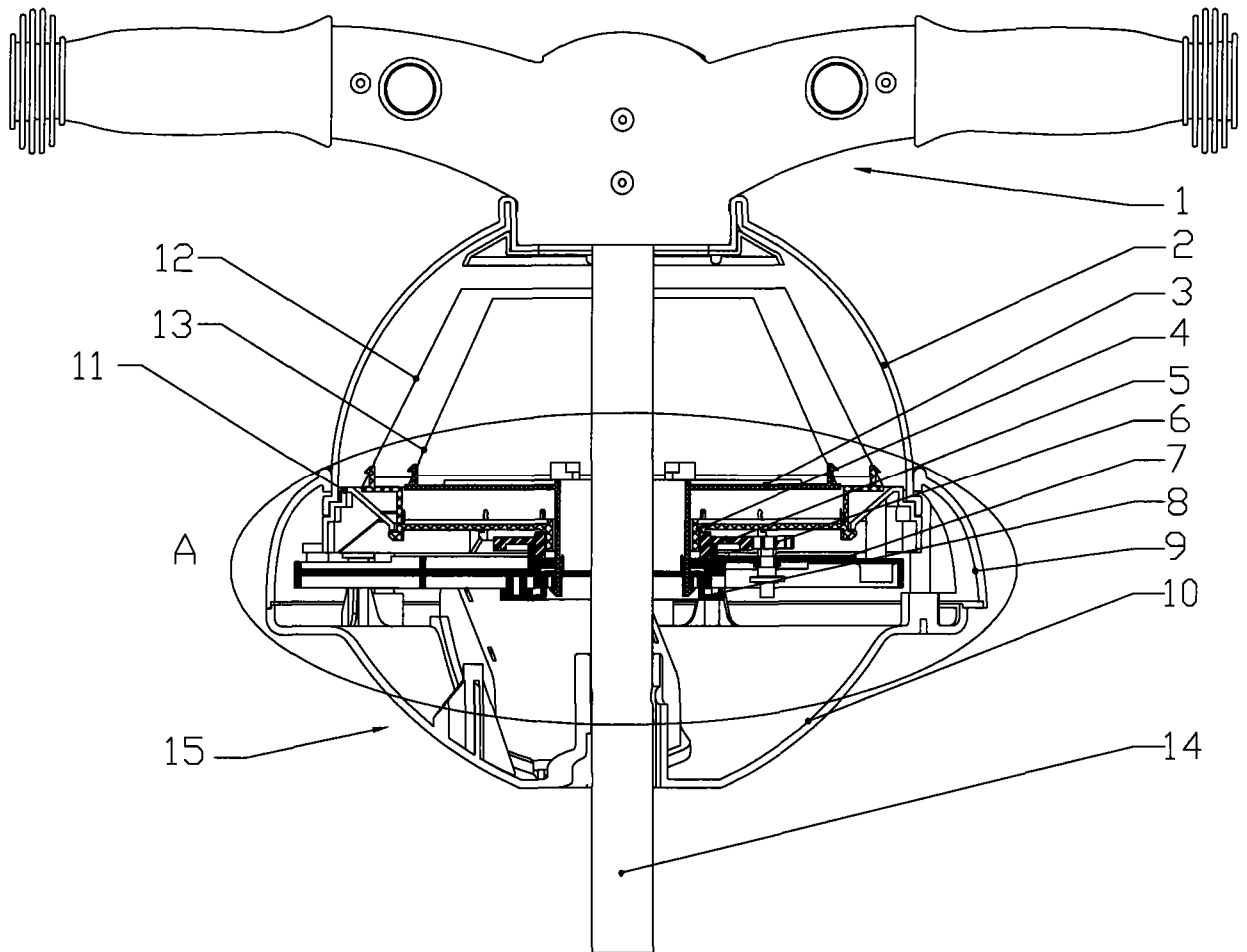


图2

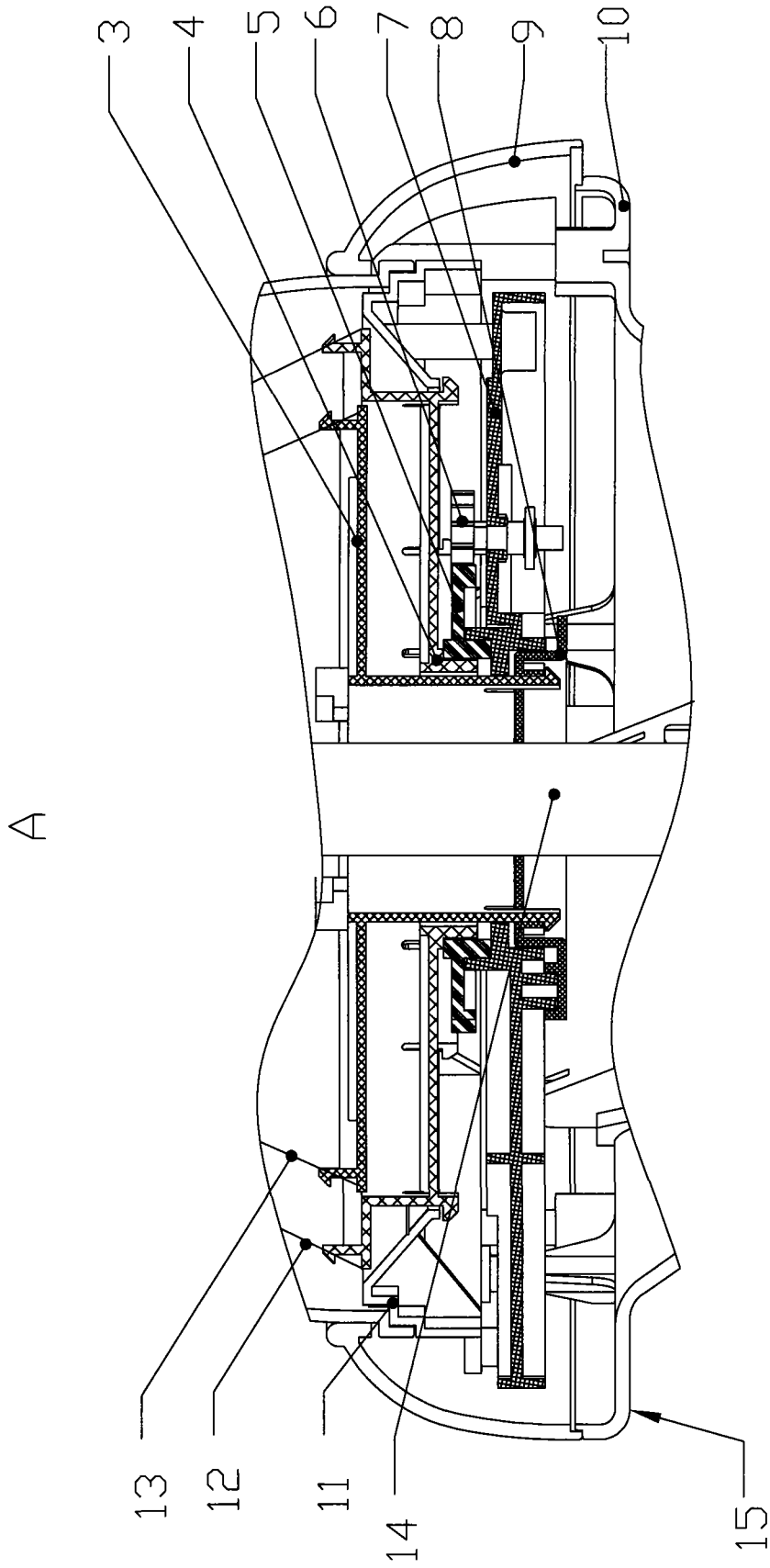


图3

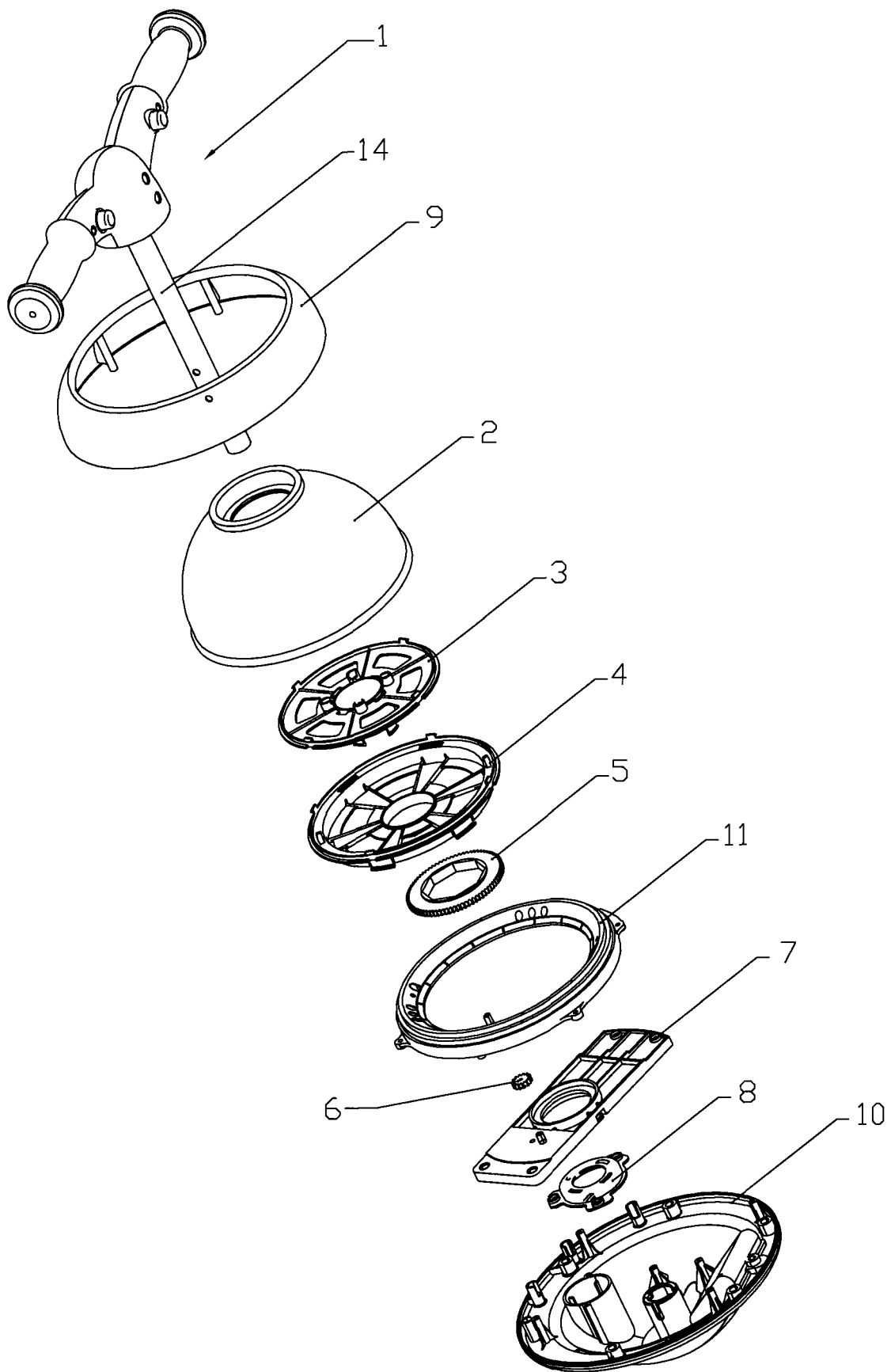


图4