



(12)发明专利申请

(10)申请公布号 CN 111237667 A

(43)申请公布日 2020.06.05

(21)申请号 202010207909.X

(22)申请日 2020.03.23

(71)申请人 浙江昱扬电子实业有限公司
地址 314400 浙江省嘉兴市海宁市海宁经
济开发区漕河泾路9号

(72)发明人 杨晓

(74)专利代理机构 杭州永航联科专利代理有限
公司 33304

代理人 江程鹏

(51) Int. Cl.

F21S 6/00(2006.01)

F21V 23/04(2006.01)

F21V 33/00(2006.01)

F21Y 115/10(2016.01)

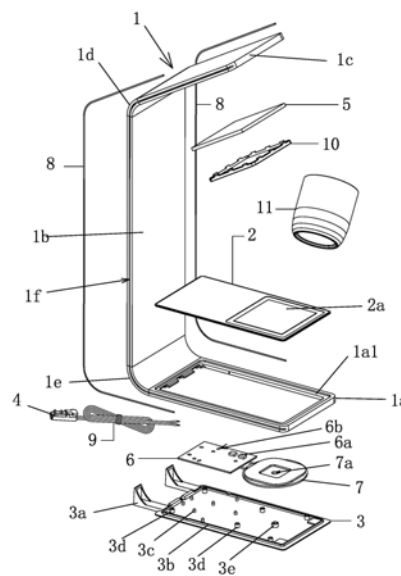
权利要求书1页 说明书4页 附图2页

(54)发明名称

一种多功能台灯

(57)摘要

本发明提供了一种多功能台灯。本多功能台灯包括台灯主体、盖板、底座和电源接头，台灯主体的上端设有光源，台灯主体包括位于其下端的具有空腔的安装框，安装框盖设在底座上，触盖板嵌设在安装框上端面，安装框内固定安装有控制电路板和与控制电路板电连接的加热线圈，控制电路板上设有触控开关，盖板上设有置物区域，置物区域和加热线圈位置相对应，台灯主体为导电金属制成，台灯主体和所述控制电路板的触控开关电连接，光源通过连接导线和控制电路板电连接，控制电路板通过电源线与电源接头电连接。本台灯结构设计简单、连贯且紧凑；使用方便；兼顾照明、对电器设备进行无线充电和对水杯加热的功能。



1. 一种多功能台灯,包括台灯主体(1)、盖板(2)、底座(3)和电源接头(4),其特征在于,所述台灯主体(1)的上端设有光源(5),所述台灯主体(1)包括位于其下端的具有空腔的安装框(1a),所述安装框(1a)盖设在所述底座(3)上,所述盖板(2)嵌设在所述安装框(1a)上端面,所述安装框(1a)内固定安装有控制电路板(6)和与所述控制电路板(6)电连接的加热线圈(7),所述控制电路板(6)上设有触控开关(6a),所述盖板(2)上设有置物区域(2a),所述置物区域(2a)和所述加热线圈(7)位置相对应,所述台灯主体(1)为导电金属制成,所述台灯主体(1)和所述控制电路板(6)的触控开关(6a)电连接,所述光源(5)通过连接导线(8)和所述控制电路板(6)电连接,所述控制电路板(6)通过电源线(9)与电源接头(4)电连接。

2. 根据权利要求1所述的多功能台灯,其特征在于,所述台灯主体(1)还包括支架(1b)和光源(5)安装板(1c),所述支架(1b)的上端通过第一连接板(1d)和光源(5)安装板(1c)连接,所述支架(1b)的下端通过第二连接板(1e)和安装框(1a)连接,所述底座(3)的后端至少设有一个支臂(3a),所述支臂(3a)和所述第二连接板(1e)相抵靠。

3. 根据权利要求2所述的多功能台灯,其特征在于,所述第二连接板(1e)为弧形连接板,所述支臂(3a)和所述第二连接板(1e)的抵靠面为弧形面。

4. 根据权利要求2或3所述的多功能台灯,其特征在于,所述支臂(3a)的数量为两个,两个支臂(3a)相互平行。

5. 根据权利要求1或2或3所述的多功能台灯,其特征在于,所述底座(3)上表面具有环形凸台(3b),所述安装框(1a)的下端面具有与所述环形凸台(3b)相配合的向内凹陷的第一台阶面,所述安装框(1a)的上端面具有和所述盖板(2)相配合的第二台阶面(1a1)。

6. 根据权利要求5所述的多功能台灯,其特征在于,所述底座(3)位于所述环形凸台(3b)内的区域上布置有若干第一定位凸起(3c)、若干中空的第一定位凸柱(3d)和一个中空的第二定位凸柱(3e),所述控制电路板(6)上设有能够和若干第一定位凸起(3c)一一对应配合的若干第一定位孔(6b),所述第二定位凸柱(3e)设置于底座(3)的前端,所述加热线圈(7)中部设有和所述第二定位凸柱(3e)配合的第二定位孔(7a),所述盖板(2)的底部设有能够和第一定位凸柱(3d)一一对应配合的若干第二定位凸起。

7. 根据权利要求2或3所述的多功能台灯,其特征在于,所述安装板的下端面开设有安装槽,所述光源(5)为设有LED灯珠的PCB板,所述光源(5)安装在安装槽内,所述安装槽的槽口罩设有灯罩(10)。

8. 根据权利要求2或3所述的多功能台灯,其特征在于,所述台灯主体(1)的安装板、第一连接板(1d)、支架(1b)、第二连接板(1e)和安装框(1a)依次连接形成呈横向倒置的一体式U型结构,所述台灯主体(1)的至少一侧开设有嵌线槽(1f),所述嵌线槽(1f)沿着台灯的侧壁自安装框(1a)的前端由下而上延伸至安装板的前端,所述嵌线槽(1f)的下端端部和所述安装框(1a)内腔联通,所述嵌线槽(1f)的上端端部和所述安装槽联通,所述连接导线(8)嵌设在所述嵌线槽(1f)内。

9. 根据权利要求1或2或3所述的多功能台灯,其特征在于,还包括具有导热性能的水杯(11)。

10. 根据权利要求1或2或3所述的多功能台灯,其特征在于,所述控制电路板(6)上集成有无线充电控制电路,所述LED灯珠通过触控开关(6a)和电源接头(4)电连接;所述加热线圈(7)通过无线充电控制电路和电源接头(4)电连接。

一种多功能台灯

技术领域

[0001] 本发明属于照明技术领域,特别涉及一种多功能台灯。

背景技术

[0002] 现有的多功能台灯只能达到固定角度旋转以及只涉及到座机电话和电灯的结合,其产品还有很多发展空间。尤其是床头柜等放置在小柜子上的台灯,由于空间较小,柜子上可能还要放置其它物件,台灯和其它物品挤在一起,难免显得柜面上比较凌乱,甚至容易砸了柜子上的物品,非常不方便。

[0003] 台灯是人们日常生活中常用的灯具,主要用于读写等环境,台灯的主要结构包括灯座、灯杆、灯头和灯罩,目前的台灯大多具有多样化的功能,如具有护眼功能,具有USB接口,可远程通信,智能控制等。但随着人们生活质量的提高,人们期望一种更加简洁、舒适、智能化的生活,例如:人们期望在傍晚工作的同时,给具有无线充电功能的手机进行同步充电,以节约时间;人们期望当傍晚打开台灯读写时,喝一杯热茶,冲泡一杯热情咖啡等,尤其在冬天,会显得特别惬意和舒心。目前市面上的台灯未能充分利用台灯底座的空间,无法满足更多地用户需求。

发明内容

[0004] 有鉴于此,本发明的目的在于提供一种多功能台灯,目的是解决上述背景技术中提出的问题。

[0005] 本发明的目的可通过下列技术方案来实现:一种多功能台灯,包括台灯主体、盖板、底座和电源接头,其特征在于,所述台灯主体的上端设有光源,所述台灯主体包括位于其下端的具有空腔的安装框,所述安装框盖设在所述底座上,所述盖板嵌设在所述安装框上端面,所述安装框内固定安装有控制电路板和与所述控制电路板电连接的线圈,所述控制电路板上设有触控开关,所述盖板上设有置物区域,所述置物区域和所述线圈位置相对应,所述台灯主体为导电金属制成,所述台灯主体和所述控制电路板的触控开关电连接,所述光源通过连接导线和所述控制电路板电连接,所述控制电路板通过电源线与电源接头电连接。

[0006] 在上述的多功能台灯中,所述台灯主体还包括支架和光源安装板,所述支架的上端通过第一连接板和光源安装板连接,所述支架的下端通过第二连接板和安装框连接,所述底座的后端至少设有一个支臂,所述支臂和所述第二连接板相抵靠。

[0007] 在上述的多功能台灯中,所述第二连接板为弧形连接板,所述支臂和所述第二连接板的抵靠面为弧形面。

[0008] 在上述的多功能台灯中,所述支臂的数量为两个,两个支臂相互平行。

[0009] 在上述的多功能台灯中,所述底座上表面具有环形凸台,所述安装框的下端面具有与所述环形凸台相配合的向内凹陷的第一台阶面,所述安装框的上端面具有和所述盖板相配合的第二台阶面。

[0010] 在上述的多功能台灯中,所述底座位于所述环形凸台内的区域上布置有若干第一定位凸起、若干中空的第一定位凸柱和一个中空的第二定位凸柱,所述控制电路板上设有能够和若干第一定位凸起一一对应配合的若干第一定位孔,所述第二定位凸柱设置于底座的前端,所述线圈中部设有和所述第二定位凸柱配合的第二定位孔,所述盖板的底部设有能够和第一定位凸柱一一对应配合的若干第二定位凸起。

[0011] 在上述的多功能台灯中,所述光源安装板的下端面开设有安装槽,所述光源为设有LED灯珠的PCB板,所述光源安装在安装槽内,所述安装槽的槽口罩设有灯罩。

[0012] 在上述的多功能台灯中,所述光源安装板、第一连接板、支架、第二连接板和安装框依次连接形成呈横向倒置的一体式U型的台灯主体,所述台灯主体的至少一侧开设有嵌线槽,所述嵌线槽沿着台灯的侧壁自安装框的前端由下而上延伸至光源安装板的前端,所述嵌线槽的下端端部和所述安装框内腔联通,所述嵌线槽的上端端部和所述安装槽联通,所述连接导线嵌设在所述嵌线槽内。

[0013] 在上述的多功能台灯中,还包括具有导热性能的水杯。

[0014] 与现有技术相比,本多功能台灯具有以下优点:结构设计新颖,简单、连贯且紧凑,占用空间小;采用触摸控制设计,触碰台灯主体任意位置即可控制台灯的开关,使用方便;利用控制电路控制线圈工作实现了兼顾照明、对电器设备进行无线充电和对水杯加热的功能,集成并丰富了台灯综合性能,让本产品具有更好的使用价值,帮助使用者更好的工作和生活,为使用者提供了极大的便利;同时提高了产品的竞争力。

附图说明

[0015] 图1是实施例的多功能台灯的结构图。

[0016] 图2是实施例的电路原理图。

[0017] 图3是实施例中无线充电控制电路的原理图。

[0018] 图中,1、台灯主体;1a、安装框;1a1、第二台阶面;1b、支架;1c、光源安装板;1d、第一连接板;1e、第二连接板;1f、嵌线槽;2、盖板;2a、置物区域;3、底座;3a、支臂;3b、环形凸台;3c、第一定位凸起;3d、第一定位凸柱;3e、第二定位凸柱;4、电源接头;5、光源;6、控制电路板;6a、触控开关;6b、第一定位孔;7、线圈;7a、第二定位孔;8、连接导线;9、电源线;10、灯罩;11、水杯。

具体实施方式

[0019] 以下是本发明的具体实施例并结合附图,对本发明的技术方案作进一步的描述,但本发明并不限于这些实施例。

[0020] 如图1所示,本多功能台灯包括台灯主体1、盖板2、底座3和电源接头4,台灯主体1的上端设有光源5,台灯主体1包括位于其下端的具有空腔的安装框1a,安装框1a盖设在底座3上,盖板2嵌设在安装框1a上端面,安装框1a内固定安装有控制电路板6和与控制电路板6电连接的线圈7,控制电路板6上设有触控开关6a,盖板2上设有置物区域2a,置物区域2a和线圈7位置相对应,台灯主体1采用导电金属制成,台灯主体1和控制电路板6的触控开关6a电连接,光源5通过连接导线8和控制电路板6电连接,控制电路板6通过电源线9与电源接头4电连接。通过触碰台灯主体1的任意位置,均能使触控开关6a出发控制信号给控制电路板

6,实现对光源5的控制。

[0021] 台灯主体1还包括支架1b和光源安装板1c,支架1b的上端通过第一连接板1d和光源安装板1c连接,支架1b的下端通过第二连接板1e和安装框1a连接,底座3的后端至少设有一个支臂3a,支臂3a和第二连接板1e相抵靠。具体来说,第二连接板1e为弧形连接板,支臂3a和第二连接板1e的抵靠面为弧形面。这样的设计使台灯主体1上支架1b和安装框1a的连接更加平滑、连贯,在兼顾台灯主体1结构稳定性和强度的同时增加了美观度。在本实施例中,支臂3a的数量为两个,两个支臂3a相互平行。这样能够使支臂3a能够更加稳定的得到支撑,提高台灯主体1的稳定性。

[0022] 底座3上表面具有环形凸台3b,安装框1a的下端面具有与环形凸台3b相配合的向内凹陷的第一台阶面(图中未示出),安装框1a的上端面具有和盖板2相配合的第二台阶面1a1。底座3位于环形凸台3b内的区域上布置有若干第一定位凸起3c、若干中空的第二定位凸柱3d和一个中空的第二定位凸柱3e,控制电路板6上设有能够和若干第一定位凸起3c一一对应配合的若干第一定位孔6b,第二定位凸柱3e设置于底座3的前端,线圈7中部设有和第二定位凸柱3e配合的第二定位孔7a,盖板2的底部设有能够和第一定位凸柱3d一一对应配合的若干第二定位凸起(图中未示出)。

[0023] 光源安装板1c的下端面开设有安装槽(图中未示出),光源5为设有LED灯珠的PCB板,光源5安装在安装槽内,安装槽的槽口罩设有灯罩10。光源安装板1c、第一连接板1d、支架1b、第二连接板1e和安装框1a依次连接形成呈横向倒置的一体式U型的台灯主体1,台灯主体1的至少一侧开设有嵌线槽1f。在本实施例中,台灯主体1的左右两侧均开设嵌线槽1f,分别对应连接导线8的正极输入侧和负极输出侧。嵌线槽1f沿着台灯的侧壁自安装框1a的前端由下而上延伸至光源安装板1c的前端,嵌线槽1f的下端端部和安装框1a内腔联通,嵌线槽1f的上端端部和安装槽联通,连接导线8嵌设在嵌线槽1f内。这样的设计,可以使得本台灯主体1能够采用薄板结构,无需在台灯主体1内部开设布置连接导线8的通道,降低了加工工艺的难度,并且采用嵌入式设计,节省了布置空间,使得台灯主体1更加轻薄,实现其体积小和轻量化设计。

[0024] 如图2所示,控制电路板6上集成有无线充电控制电路。LED灯珠通过触控开关6a和电源输入电连接;线圈7通过无线充电控制电路和电源输入电连接。

[0025] 进一步的,在本实施例中,还包括具有导热性能的水杯11,通过将水杯11放置在盖板2的置物区域2a即可实现加热。此外,还可以将具有无线充电功能的手机或其他电器设备放置在置物区域2a,通过触控开关6a控制无线充电控制电路,使线圈实现无线充电的功能。

[0026] 如图3所示,无线充电控制电路中,MCU控制单元控制电流控制开关Q1至电流控制开关Q4的通断,使电流从两个方向流过线圈。当电流控制开关Q1和电流控制开关Q4通,电流控制开关Q2和电流控制开关Q3断开时,电流从线圈的上端流向下端;当电流控制开关Q2和电流控制开关Q3通,电流控制开关Q1和电流控制开关Q4断开时,电流从线圈的下端流向上端。如此反复,向线圈上的手机或水杯提供能量。反馈单元用来检测线圈上放的是手机还是水杯,以提供不同的能量,如果放的是其它的东西不会提供能量。具体的说,反馈单元为检测电阻,其检测原理如下:当线圈7上方即盖板2的置物区域2a放置的是手机时,反馈单元反馈的电流是数字脉冲形式的,并且较小;当线圈7上方即盖板2的置物区域2a放置的是水杯11时,反馈单元反馈的电流是持续且较大的。通过上述方式对盖板2的置物区域2a上的放置

物品进行判断,从而进行相应的控制。

[0027] 本文中所描述的具体实施例仅仅是对本发明精神作举例说明。本发明所属技术领域的技术人员可以对所描述的具体实施例做各种各样的修改或补充或采用类似的方式替代,但并不会偏离本发明的精神或者超越所附权利要求书所定义的范围。

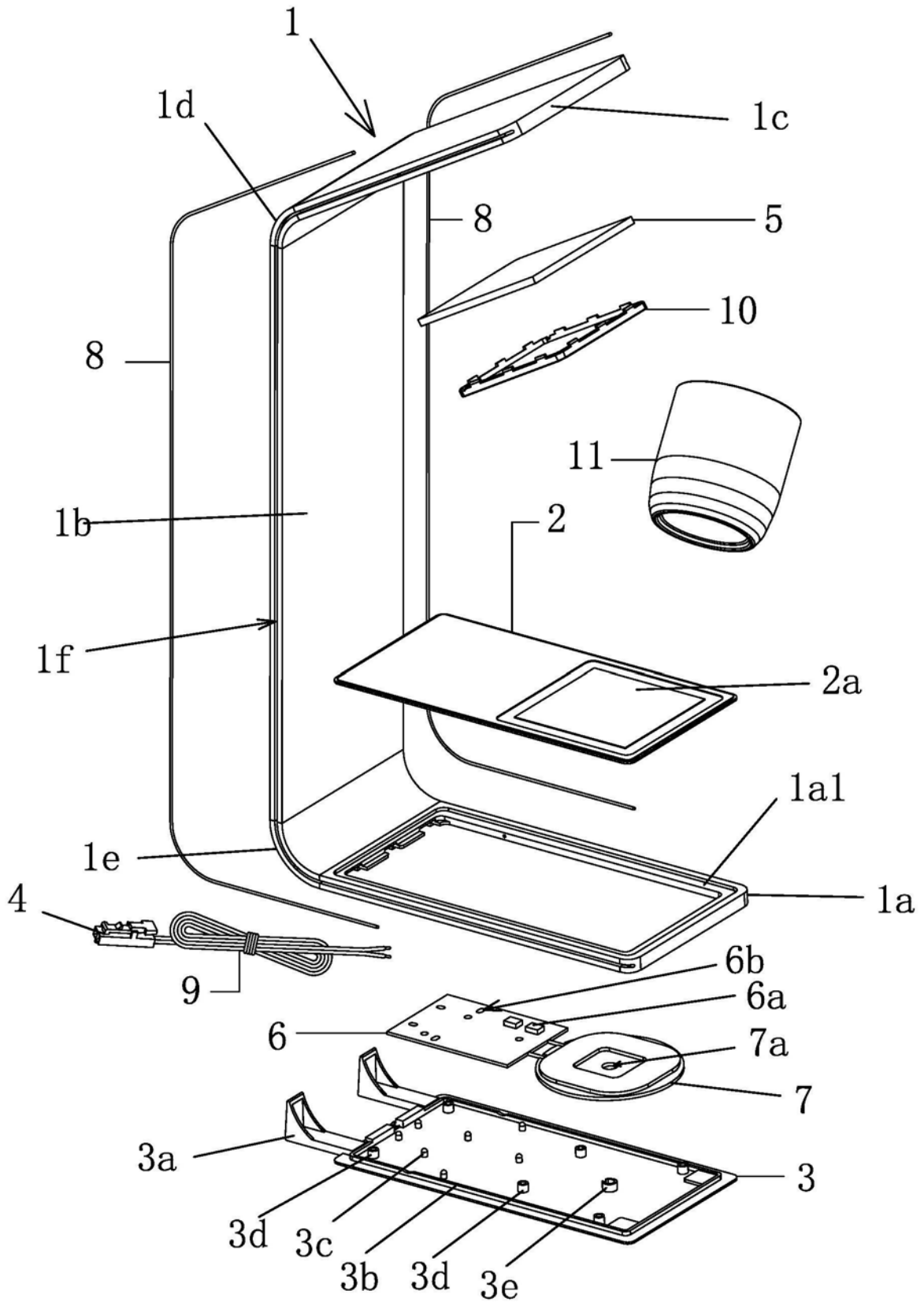


图1

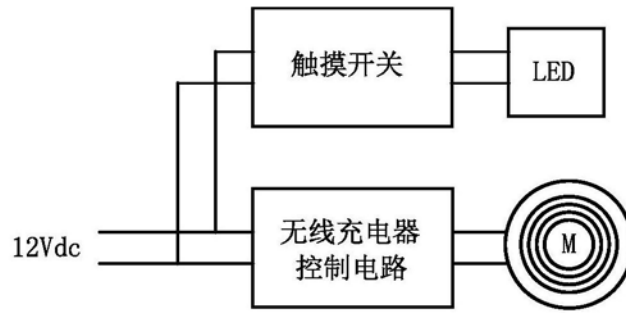


图2

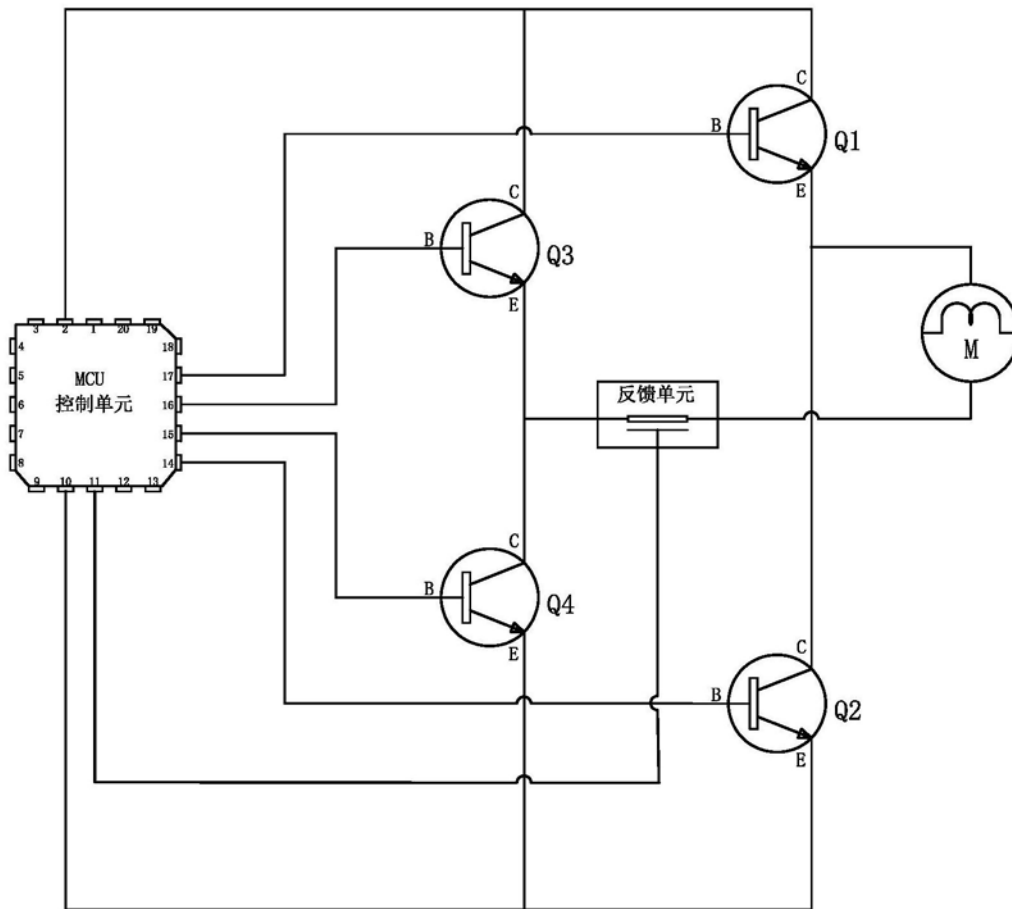


图3