

POPIS VYNÁLEZU K AUTORSKÉMU OSVĚDČENÍ

247442

(11) (B1)



(22) Přihlášeno 25 03 85
(21) PV 2115-85

(51) Int. Cl.⁴

D 06 B 23/08

ÚŘAD PRO VYNÁLEZY
A OBJEVY

(40) Zveřejněno 16 10 85

(45) Vydáno 15 10 87

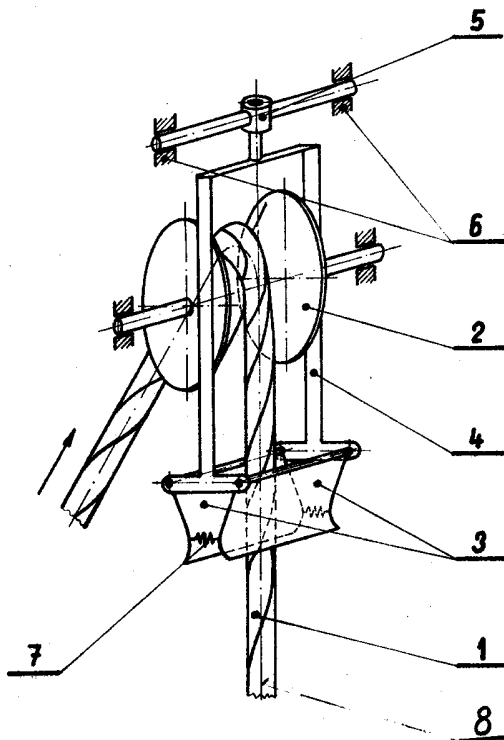
(75)

Autor vynálezu

KLEJCH VLASTIMIL ing., BRNO

(54) Snímač zákrutů provazce plošné textilie

Zařízení sestává z třmenu, kladky a páru sledovačů. Podstatou řešení je to, že třmen je otočně zavěšen v jednom ložisku a zároveň kyvně v dalších ložiscích. Na svém druhém konci nese pár vzájemně přitlačovaných sledovačů pro sledování provazce plošné textilie, jehož osa určovaná naváděcí, je shodná s osou natáčení sledovačů.



Vynález řeší snímač zákrutů provazce plošné textilie například před jejich vstupem do rozevírače provazců.

Dosud používané snímače zákrutů pracují na různých principech, jejichž základem je dvojice sledovačů, mezi kterými provazec prochází a které jsou k provazci přitlačovány. Sledovače, například desky, válečky apod., jsou přitom v důsledku svého výkyvného nebo posuvného uložení natáčeny nebo posouvány jedním nebo druhým směrem, podle smyslu zákrutu provazce.

Nevýhodou těchto známých řešení je to, že vlivem kinematiky mechanismů nesoucích sledovače, dochází při natočení nebo posunutí sledovačů, které bylo vyvoláno zákrutem provazce, také k malému vychýlení provazce ve směru kolmém na jeho osu. K tomuto vychýlení provazce je zapotřebí síly, přenášené sledovači ze zákrutů provazce. K natočení nebo posunutí sledovačů, a tím ke vzniku potřebné informace o smyslu zákrutu provazce tedy dojde až tehdy, když zákrut provazce vyvolá tak velikou sílu, která umožní stranové vychýlení provazce. Citlivost snímačů má tak jistou minimální hranici, kterou u použitého mechanismu nelze překonat. Kromě toho citlivost snímačů kolísá podle plošného průřezu provazce, poněvadž v závislosti na něm se mění poměr natáčení nebo dráha posouvání sledovačů.

Tyto nevýhody odstraňuje snímač zákrutů provazce plošné textilie podle vynálezu, sestávající z třmenu, kladky a páru sledovačů, jehož podstatou je, že třmen je otočně zavěšen v prvním ložisku a zároveň kyvně zavěšen v druhém a třetím ložisku a na svém druhém konci nese pár vzájemně přitlačovaných sledovačů, mezi nimiž prochází provazec plošné textilie. Jeho osa, určená naváděcí kladkou je shodná s osou natáčení sledovačů.

Kinematika snímače zákrutů provazce plošné textilie podle vynálezu zaručuje bez ohledu na velikost plošného průřezu provazce dodržovat prakticky shodnou osu otáčení sledovačů s osou provazce. Vlivem toho vyvolávají zákruty na provazec pouhé natáčení sledovačů - toto natáčení představuje informaci o smyslu zákrutu - bez nutnosti bočního vychylování provazce. Tím podstatně vzrůstá citlivost celého snímače, což zaručuje zaregistrování i malé úrovně zakroucení provazce.

Příklad provedení snímače zákrutů provazce plošné textilie podle vynálezu je schematicky nakreslen na výkrese.

Sledovače 3, upevněné na třmenu 4 jsou vzájemně přitlačovány pružinami 7 na provazec 1. Třmen 4 je zavěšen otočně v jednom ložisku 5 a pomocí další hřídelky je kyvně uložen v dalších ložiscích 6. Osa otáčení sledovačů 3 je shodná s osou 8 provazce 1 plošné textilie. Tato osa je určena naváděcí kladkou 2.

Provazec 1 je protahován přes naváděcí kladku 2 a prochází mezi oběma sledovači 3. Při průchodu provazce 1 se zákrutem mezi sledovači 3 natočí se třmen 4 se sledovači 3 v ložisku 5 ve směru shodném se smyslem zákrutu provazce 1. Toto natočení sledovačů 3 představuje informaci o smyslu zákrutu provazce 1. V případě, že mezi sledovače 3 přichází provazec 1 o větším plošném průměru nebo nahromadění hmoty provazce 1, vykývá třmen 4 se sledovači 3 v ložiscích 6 tak, že osa natáčení sledovačů 3 zůstane shodná s osou provazce 1 a citlivost snímání se nezmění.

P R E D M Ě T V Y N Á L E Z U

Snímač zákrutů provazce plošné textilie sestávající z třmenu, kladky a páru sledovačů vyznačený tím, že třmen (4) je otočně zavěšen v jednom ložisku (5) a zároveň kyvně v dalších ložiscích (6) a na svém druhém konci nese pár vzájemně přitlačovaných sledovačů (3) pro sledování provazce (1) plošné textilie, jehož osa (8), určená naváděcí kladkou (2) je shodná s osou natáčení sledovačů (3).

1 výkres

247442

