



(12) 实用新型专利

(10) 授权公告号 CN 203891548 U

(45) 授权公告日 2014. 10. 22

(21) 申请号 201420270000. 9

(22) 申请日 2014. 05. 23

(73) 专利权人 四川世纪互通机电工程有限责任
公司

地址 610041 四川省成都市高新区新光路大
世界广场 B-3-A3

(72) 发明人 刘应俊

(51) Int. Cl.

E04H 12/18(2006. 01)

E06C 9/12(2006. 01)

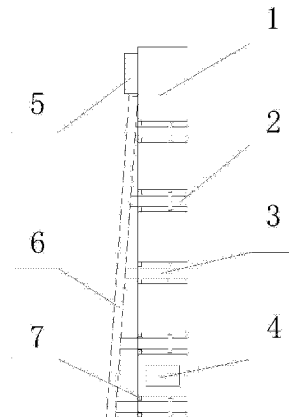
权利要求书1页 说明书2页 附图1页

(54) 实用新型名称

一种变电站的摄像机立杆

(57) 摘要

本实用新型公开了一种变电站的摄像机立杆,包括主杆,所述主杆为内部中空的铁管,所述主杆内设置有多个滑动轨道,所述主杆的一侧设置有斜梯,所述斜梯包括一个斜杆和与多个所述滑动轨道对应的多个横杆,多个所述横杆在对应的多个所述滑动轨道上滑动。本实用新型通过在摄像机立杆上设置可以滑动的斜梯,方便了工作人员对摄像机的安装和维护,不使用斜梯时,通过滑动可将其滑入主杆内,节约了空间,延长了使用寿命。



1. 一种变电站的摄像机立杆,包括主杆,其特征在于:所述主杆为内部中空的铁管,所述主杆内设置有多条滑动轨道,所述主杆的一侧设置有斜梯,所述斜梯包括一个斜杆和与多个所述滑动轨道对应的多个横杆,多个所述横杆在对应的多个所述滑动轨道上滑动。

2. 根据权利要求1所述的一种变电站的摄像机立杆,其特征在于:多个所述滑动轨道靠近所述斜梯的一侧均设置有限位块。

3. 根据权利要求1所述的一种变电站的摄像机立杆,其特征在于:多个所述横杆远离所述斜杆的一端均为T型结构。

4. 根据权利要求1所述的一种变电站的摄像机立杆,其特征在于:所述主杆的下部侧面设置有穿线孔。

5. 根据权利要求4所述的一种变电站的摄像机立杆,其特征在于:所述主杆的上方设置有摄像机安装底座。

一种变电站的摄像机立杆

技术领域

[0001] 本实用新型涉及一种变电站的摄像机,尤其涉及一种变电站的摄像机立杆。

背景技术

[0002] 变电站基本都是无人值班站,为加强对变电设备的监控,变电站内需要安装很多摄像机,摄像机一般都有独立的摄像机立杆,但存在攀登困难和维护不方便的缺点,目前也出现了些可以攀登的摄像机立杆,但是其攀登装置一直暴露在外界环境中,缩短了使用寿命,同时占用了较大空间。

实用新型内容

[0003] 本实用新型的目的就在于为了解决上述问题而提供一种变电站的摄像机立杆。

[0004] 本实用新型通过以下技术方案来实现上述目的:

[0005] 一种变电站的摄像机立杆,包括主杆,所述主杆为内部中空的铁管,所述主杆内设置有多个滑动轨道,所述主杆的一侧设置有斜梯,所述斜梯包括一个斜杆和与多个所述滑动轨道对应的多个横杆,多个所述横杆在对应的多个所述滑动轨道上滑动。

[0006] 斜梯增加了梯子的稳定性,方便工作人员对摄像机的安装和维护,滑动轨道可以保证斜梯在主杆内自由滑动。

[0007] 进一步地,多个所述滑动轨道靠近所述斜梯的一侧均设置有限位块。

[0008] 具体地,多个所述横杆远离所述斜杆的一端均为 T 型结构。

[0009] 进一步地,所述主杆的下部侧面设置有穿线孔。

[0010] 进一步地,所述主杆的上方设置有摄像机安装底座。

[0011] 本实用新型的有益效果在于:

[0012] 本实用新型通过在摄像机立杆上设置可以滑动的斜梯,方便了工作人员对摄像机的安装和维护,不使用斜梯时,通过滑动可将其滑入主杆内,节约了空间,延长了使用寿命。

附图说明

[0013] 图 1 是本实用新型一种变电站的摄像机立杆的结构示意图,图中示出其内部结构;

[0014] 图 2 是图 1 中斜梯滑出主杆的结构示意图。

[0015] 图中:1-主杆,2-滑动轨道,3-横杆,4-穿线孔,5-摄像机安装底座,6-斜杆,7-限位块。

具体实施方式

[0016] 下面结合附图对本实用新型作进一步说明:

[0017] 如图 1 和图 2 所示,本实用新型一种变电站的摄像机立杆,包括主杆 1,主杆 1 为内部中空的铁管,主杆 1 内设置有多个滑动轨道 2,主杆 1 的一侧设置有斜梯,斜梯包括一个斜

杆 6 和与多个滑动轨道 2 对应的多个横杆 3,多个横杆 3 在对应的多个滑动轨道 2 上滑动;多个滑动轨道 2 靠近斜梯的一侧均设置有限位块 7;多个横杆 3 远离斜杆 6 的一端均为 T 型结构, T 型结构与限位块 7 相互限位;主杆 1 的下部侧面设置有穿线孔 4;主杆 1 的上方设置有摄像机安装底座 5。

[0018] 利用上述立杆进行变电站摄像机的安装和维护时,工作人员可以顺着主杆 1 一侧的斜梯上到摄像机安装底座 5 处,然后进行摄像机的安装与维护,摄像机所需的视频线、电源线等线缆一并通过主杆 1 上的穿线孔 4 与外界设备连接。

[0019] 尽管上文对本实用新型作了详细说明,但不限于此,本技术领域的技术人员可以通过其它不脱离其精神实质或必要特征的实施方案来实现。因此,凡按照本实用新型记载的内容或原理进行的各种修改都应当理解为落入本实用新型的保护范围。

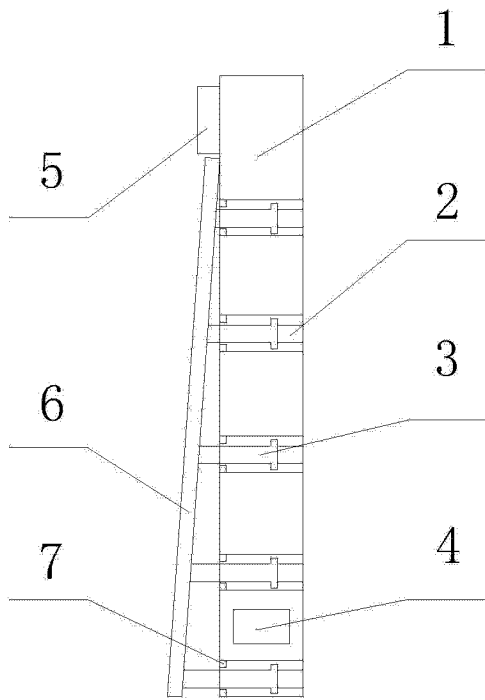


图 1

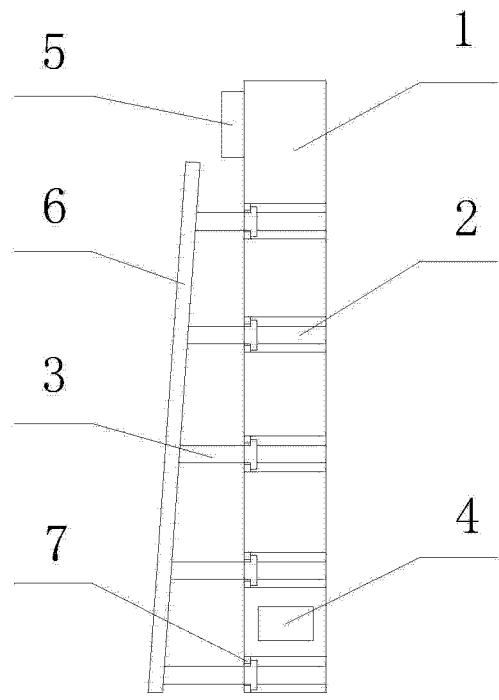


图 2