

(19)日本国特許庁(JP)

(12)特許公報(B2)

(11)特許番号  
特許第7632475号  
(P7632475)

(45)発行日 令和7年2月19日(2025.2.19)

(24)登録日 令和7年2月10日(2025.2.10)

(51)国際特許分類 F I  
H 0 2 K 3/52 (2006.01) H 0 2 K 3/52 E  
H 0 2 K 3/38 (2006.01) H 0 2 K 3/38 A

請求項の数 5 (全14頁)

(21)出願番号	特願2022-563577(P2022-563577)	(73)特許権者	000006231 株式会社村田製作所 京都府長岡京市東神足1丁目10番1号
(86)(22)出願日	令和3年7月29日(2021.7.29)	(74)代理人	110000970 弁理士法人 楓国際特許事務所
(86)国際出願番号	PCT/JP2021/028087	(72)発明者	内藤 修 京都府長岡京市東神足1丁目10番1号 株式会社村田製作所内
(87)国際公開番号	WO2022/107395	(72)発明者	古屋 美幸 静岡県浜松市中区東伊場2丁目14番2 - 701号
(87)国際公開日	令和4年5月27日(2022.5.27)	審査官	服部 俊樹
審査請求日	令和5年5月10日(2023.5.10)		
(31)優先権主張番号	特願2020-191334(P2020-191334)		
(32)優先日	令和2年11月18日(2020.11.18)		
(33)優先権主張国・地域又は機関	日本国(JP)		

最終頁に続く

(54)【発明の名称】 ステータアッシー

(57)【特許請求の範囲】

【請求項1】

環状に配置されたバックヨーク、および、前記バックヨークから前記環状の中心軸に向かって延びる複数のティースを備えたステータコアと、

絶縁性材料からなり、前記ステータコアを上下から挟むように配置されたインシュレータと、

前記インシュレータの下面に配置された円環状のバスバー導体と、

前記インシュレータにおける前記複数のティースを覆う部分に巻回されたコイル導体と、を備え、

前記複数のティースは、U相、V相、W相毎に、Nを自然数とする第1から第NまでのN個のティースを有し、各相のティースが前記環状に沿って順に繰り返して配置されており、前記コイル導体は、

前記U相、前記V相、前記W相毎にコイル導体を有し、

各相のコイル導体は、一端が端子用配線導体、他端が中性点接続導体となり、その間が前記N個のティースのうち、各ティースに巻回されるティース用導体と、該各ティースに巻回されるティース用導体をわたるわたり線導体で、繋がっており、

前記端子用配線導体は、前記インシュレータの上側で前記N個のティースのうち、第1ティース用導体に繋がり、

前記わたり線導体は、前記ステータコアに配置されたインシュレータの上側で、且つ、他の相のティースの外側に沿って配置され、

10

20

前記中性点接続導体は、前記インシュレータの下側で前記N個のティースのうち、N番目のティース用導体に繋がり、前記インシュレータの下面側において前記バスバー導体に接続されるとともに、

前記バスバー導体は、前記ティース用導体の最下端よりも上側の位置に配置されており、  
前記インシュレータは、前記ステータコアに重なる上側で、且つ、前記複数のティースの突出する部分に、上面から突出する複数の鏝部を備え、

前記複数の鏝部は、それぞれに中央に凹部を有し、

前記端子用配線導体は、前記凹部を介して、前記ティース側に導かれ、

前記インシュレータは、前記凹部に重なる部分の一部に、前記鏝部よりも低い突出部を備え、

前記端子用配線導体は、前記突出部の側面側に配置され、

前記わたり線導体は、前記突出部の上面側に配置される、  
ステータアッシー。

#### 【請求項2】

前記バスバー導体は、上面視または下面視において、前記ステータコアにおける前記バックヨークに重なって配置され、

前記中性点接続導体は、前記バスバー導体と導電性接合材にて接続される、  
請求項1に記載のステータアッシー。

#### 【請求項3】

前記複数のティースは、

上面視して、第1のU相ティースを基準にして、第1のU相ティース、第1のV相ティース、第1のW相ティースの順で、順次、第NのU相ティース、第NのV相ティース、第NのW相ティースまで環状に配列され、

前記コイル導体は、

U相コイル導体、V相コイル導体、および、W相コイル導体を含み、

前記U相コイル導体は、前記第1のU相ティースに巻回される第1U相ティース用導体から、前記第NのU相ティースに巻回される第NU相ティース用導体まで接続するU相用わたり線導体を有し、

前記V相コイル導体は、前記第1のV相ティースに巻回される第1V相ティース用導体から、前記第NのV相ティースに巻回される第NV相ティース用導体まで接続するV相用わたり線導体を有し、

前記W相コイル導体は、前記第1のW相ティースに巻回される第1W相ティース用導体から、前記第NのW相ティースに巻回される第NW相ティース用導体まで接続するW相用わたり線導体を有し、

前記U相用わたり線導体、前記V相用わたり線導体、および、前記W相用のわたり線導体は、前記第1のU相ティースを基準として、前記第NのW相ティース、前記第NのV相ティースの順で並ぶ方向に沿って引き回される、

請求項1または請求項2に記載のステータアッシー。

#### 【請求項4】

前記わたり線導体は、前記複数の鏝部の外面に沿って配置される、

請求項1に記載のステータアッシー。

#### 【請求項5】

前記各相のわたり線は、互いに並走する、

請求項1乃至請求項4のいずれかに記載のステータアッシー。

#### 【発明の詳細な説明】

#### 【技術分野】

#### 【0001】

本発明は、3相ブラシレスモータ用のステータアッシーに関する。

#### 【背景技術】

#### 【0002】

10

20

30

40

50

特許文献 1 には、3 相モータ用の固定子（ステータ）の構造が記載されている。特許文献 1 に記載の固定子は、所定の角度（ $30^\circ$ ）間隔で配置された 12 個のティースを備える。12 個のティースは、それぞれ 4 個ずつ、U 相用、V 相用、W 相用として用いられる。そして、U 相用の U 1 ティース、U 相用の U 2 ティース、V 相用の V 1 ティース、V 相用の V 2 ティース、W 相用の W 1 ティース、W 相用の W 2 ティース、U 相用の U 3 ティース、U 相用の U 5 ティース、V 相用の V 3 ティース、V 相用の V 4 ティース、W 相用の W 3 ティース、W 相用の W 4 ティースの順に、環状（例えば反時計回り）に配置される。

【0003】

U 相を構成するティースには、U 相用の線状導体が巻き付けられ、V 相を構成するティースには、V 相用の線状導体が巻き付けられ、W 相を構成するティースには、W 相用の線状導体が巻き付けられる。

10

【0004】

U 相を構成する複数のティースのうち隣り合わないティースの U 相用の線状導体は、U 相用のわたり線（導体）で繋がられ、V 相を構成するティースのうち隣り合わないティースの V 相用の線状導体は、V 相用のわたり線（導体）で繋がられ、W 相を構成するティースのうち隣り合わないティースの W 相用の線状導体は、W 相用のわたり線（導体）で繋がられる。そして、U 相用の線状導体、V 相用の線状導体、および、W 相用の線状導体は、複数のティースが配列される環形の構造体の所定位置において、中性点に接続される。

【0005】

各層のわたり線は、前記構造体に設けられた複数のピンに絡げられる。複数のピンは、構造体の上面から突出する形状であり、環状に沿って間隔を空けて配置される。

20

【先行技術文献】

【特許文献】

【0006】

【文献】特開 2012 - 253978 号公報

【発明の概要】

【発明が解決しようとする課題】

【0007】

しかしながら、特許文献 1 に示す構成では、例えば、W 相用のわたり線（導体）と、V 相用の線状導体を中性点に接続する導体とが交差する等、電位差を有する導体同士が交差する箇所が必然的に存在してしまう。これにより、固定子の絶縁信頼性が低下してしまう。また、巻線を絡げるためのピンが必要になり、低背化が難しい。

30

【0008】

したがって、本発明の目的は、薄型かつ絶縁信頼性が高いステータアッシーを提供することにある。

【課題を解決するための手段】

【0009】

この発明のステータアッシーは、環状に配置されたバックヨークおよび環状の中心軸に向かって伸びる複数のティースを備えたステータコアと、絶縁性材料からなり、ステータコアを上下から挟むように配置されたインシュレータと、インシュレータにおける複数のティースを覆う部分に巻回されたコイル導体と、を備える。

40

【0010】

複数のティースは、U 相、V 相、W 相毎に、第 1 ティースおよび第 2 ティースを有し、各相のティースが環状に沿って順に繰り返し配置されている。

【0011】

コイル導体は、U 相、V 相、W 相毎にコイル導体を有する。各相のコイル導体は、端子用配線導体、第 1 ティースに巻回される第 1 ティース用導体、わたり線導体、第 2 ティースに巻回される第 2 ティース用導体、および、中性点接続導体の順に繋がる。

【0012】

端子用配線導体は、インシュレータの上側で第 1 ティース用導体に繋がる。わたり線導

50

体は、ステータコアに配置されたインシュレータの上側で、且つ、他の相のティースの外側に沿って配置される。

【 0 0 1 3 】

中性点接続導体は、インシュレータの下側で第 2 ティース用導体に繋がる。

【 0 0 1 4 】

この構成では、各相のコイル導体の制御信号印加端子側（中性点と反対側）の部分、および、複数のティースに巻回されたコイル導体を接続する部分と、各相のコイル導体を中性点に接続側の部分とは、ステータコアおよびインシュレータを挟んで離間する。これにより、電位差の大きな導体が近接することは、抑制される。

【 発明の効果 】

【 0 0 1 5 】

この発明によれば、絶縁信頼性の高いステータアッシーを実現できる。

【 図面の簡単な説明 】

【 0 0 1 6 】

【 図 1 】 図 1 は、第 1 の実施形態に係るステータアッシーを含むモータの等価回路図である。

【 図 2 】 図 2 は、第 1 の実施形態に係るステータアッシーの斜視図である。

【 図 3 】 図 3 は、第 1 の実施形態に係るステータアッシーの上面図である。

【 図 4 】 図 4 は、第 1 の実施形態に係るステータアッシーの下面図である。

【 図 5 】 図 5 は、第 1 の実施形態に係るステータアッシーの側面視の展開図である。

【 図 6 】 図 6 ( A )、図 6 ( B )、図 6 ( C )、図 6 ( D ) は、第 1 の実施形態に係るステータアッシーの製造過程の各状態を示す上面図である。

【 図 7 】 図 7 は、第 2 の実施形態に係るステータアッシーの斜視図である。

【 発明を実施するための形態 】

【 0 0 1 7 】

[ 第 1 の実施形態 ]

本発明の第 1 の実施形態に係るステータアッシーについて、図を参照して説明する。

【 0 0 1 8 】

( ステータアッシーを含むモータの回路構成 )

図 1 は、第 1 の実施形態に係るステータアッシーを含むモータの等価回路図である。

【 0 0 1 9 】

図 1 に示すように、第 1 の実施形態に係るステータアッシー 1 0 を含むモータは、U 相、V 相、W 相を有する 3 相交流モータ（ブラシレスモータ）である。このモータは、U 相コイル 1 0 1 U、V 相コイル 1 0 1 V、および、W 相コイル 1 0 1 W を備える。

【 0 0 2 0 】

U 相コイル 1 0 1 U の一方端は、U 相交流の入力端子 1 0 2 U に接続する。V 相コイル 1 0 1 V の一方端は、V 相交流の入力端子 1 0 2 V に接続する。W 相コイル 1 0 1 W の一方端は、W 相交流の入力端子 1 0 2 W に接続する。

【 0 0 2 1 】

U 相コイル 1 0 1 U の他方端、V 相コイル 1 0 1 V の他方端、および、W 相コイル 1 0 1 W の他方端は、中性点 1 0 3 に接続する。

【 0 0 2 2 】

この回路構成によって、モータは、Y 結線（スター結線）を実現する。

【 0 0 2 3 】

( ステータアッシーの構造 )

図 2 は、第 1 の実施形態に係るステータアッシーの斜視図である。図 3 は、第 1 の実施形態に係るステータアッシーの上面図である。図 4 は、第 1 の実施形態に係るステータアッシーの下面図である。図 5 は、第 1 の実施形態に係るステータアッシーの側面視の展開図である。

【 0 0 2 4 】

10

20

30

40

50

図 2、図 3、図 4、図 5 に示すように、ステータアッシー 10 は、ステータコア 21、インシュレータ 30、バスバー導体 70、および、複数のコイル導体（コイル導体 410、コイル導体 510、および、コイル導体 610）を備える。

【0025】

ステータコア 21 は、バックヨークと、複数のティース（ティース 221、ティース 222、ティース 223、ティース 224、ティース 225、および、ティース 226）とを備える。

【0026】

バックヨークは、磁性体である。例えば、具体的には、バックヨークは、軟磁性体材料である電磁鋼板を複数枚積層させて形成される。バックヨークは、所定の幅、高さを有する環状である。

10

【0027】

複数のティース（ティース 221、ティース 222、ティース 223、ティース 224、ティース 225、および、ティース 226）は、磁性体である。複数のティースは、バックヨークの内側、すなわち、バックヨークによって形成される環状の中心軸側に配置される。複数のティースは、バックヨークの内壁面から中心軸に向かって延びる柱状体である。複数のティースは、所定の角度間隔で配置される。より具体的には、図 3、図 4 に示すように、ティース 221、ティース 222、ティース 223、ティース 224、ティース 225、および、ティース 226 は、この順で、約 60° の角度間隔で、上面視において反時計回り、下面視において時計回りで、配置される。複数のティースは、例えば、バックヨークと同一材料で形成される。

20

【0028】

これにより、ステータコア 21 は、同一材料で形成されたバックヨークと複数のティースによって構成される。

【0029】

インシュレータ 30 は、絶縁性材料からなる。インシュレータ 30 は、ステータコア 21 を上下から挟むように配置される。より具体的には、インシュレータ 30 は、上側カバー 31 と下側カバー 33 とを備える。上側カバー 31 は、ステータコア 21 を、上面側から側面の所定高さまで覆う。下側カバー 33 は、ステータコア 21 を、下面側から側面の所定高さまで覆う。

30

【0030】

インシュレータ 30 は、複数の鍔部を備える。より具体的には、インシュレータ 30 の上側カバー 31 は、複数の鍔部（鍔部 311、鍔部 312、鍔部 313、鍔部 314、鍔部 315、および、鍔部 316）を備える。複数の鍔部（鍔部 311、鍔部 312、鍔部 313、鍔部 314、鍔部 315、および、鍔部 316）は、上側カバー 31 におけるステータコア 21 のバックヨークに重なる部分に配置される。

【0031】

複数の鍔部（鍔部 311、鍔部 312、鍔部 313、鍔部 314、鍔部 315、および、鍔部 316）は、上側カバー 31 の上面（ステータコア 21 のバックヨークに当接する面と反対側の面）から突出する形状であり、ステータコア 21 のバックヨークの内周端に沿った板状である。

40

【0032】

複数の鍔部は、ステータコア 21 におけるバックヨークと複数のティースとが繋がる部分に配置される。より具体的には、鍔部 311 は、バックヨークとティース 221 とが繋がる部分に配置され、鍔部 312 は、バックヨークとティース 222 とが繋がる部分に配置され、鍔部 313 は、バックヨークとティース 223 とが繋がる部分に配置される。鍔部 314 は、バックヨークとティース 224 とが繋がる部分に配置され、鍔部 315 は、バックヨークとティース 225 とが繋がる部分に配置され、鍔部 316 は、バックヨークとティース 226 とが繋がる部分に配置される。

【0033】

50

鏝部 3 1 1 は、鏝部 3 1 1 を 2 つに分ける凹部 3 1 1 0 を有し、鏝部 3 1 2 は、鏝部 3 1 2 を 2 つに分ける凹部 3 1 2 0 を有し、鏝部 3 1 3 は、鏝部 3 1 3 を 2 つに分ける凹部 3 1 3 0 を有する。鏝部 3 1 4 は、鏝部 3 1 4 を 2 つに分ける凹部 3 1 4 0 を有し、鏝部 3 1 5 は、鏝部 3 1 5 を 2 つに分ける凹部 3 1 5 0 を有し、鏝部 3 1 6 は、鏝部 3 1 6 を 2 つに分ける凹部 3 1 6 0 を有する。

【 0 0 3 4 】

インシュレータ 3 0 は、複数の突出部を備える。より具体的には、インシュレータ 3 0 の上側カバー 3 1 は、複数の突出部（突出部 3 2 1、突出部 3 2 2、突出部 3 2 3、突出部 3 2 4、突出部 3 2 5、および、突出部 3 2 6）を備える。複数の突出部は、上側カバー 3 1 の上面（ステータコア 2 1 のバックヨークに当接する面と反対側の面）から突出する形状である。複数の突出部は、複数の鏝部よりも外方に配置される。

10

【 0 0 3 5 】

インシュレータ 3 0 を側面視して、複数の突出部は、複数の鏝部の凹部の一部に重なるように配置される。より具体的には、突出部 3 2 1 は、鏝部 3 1 1 の凹部 3 1 1 0 の一部に重なり、突出部 3 2 2 は、鏝部 3 1 2 の凹部 3 1 2 0 の一部に重なり、突出部 3 2 3 は、鏝部 3 1 3 の凹部 3 1 3 0 の一部に重なる。突出部 3 2 4 は、鏝部 3 1 4 の凹部 3 1 4 0 の一部に重なり、突出部 3 2 5 は、鏝部 3 1 5 の凹部 3 1 5 0 の一部に重なり、突出部 3 2 6 は、鏝部 3 1 6 の凹部 3 1 6 0 の一部に重なる。

【 0 0 3 6 】

図 3、図 4 に示すように、インシュレータ 3 0 は、貫通孔 3 9 1、貫通孔 3 9 2、貫通孔 3 9 3 を有する。貫通孔 3 9 1、貫通孔 3 9 2、貫通孔 3 9 3 は、インシュレータ 3 0（上側カバー 3 1 および下側カバー 3 3）を上面から下面に貫通する。

20

【 0 0 3 7 】

ステータコア 2 1 におけるバックヨークと複数のティースとが繋がる部分の外方には、凹み 2 9 0 が形成されており、貫通孔 3 9 1、貫通孔 3 9 2、および、貫通孔 3 9 3 は、インシュレータ 3 0 における凹み 2 9 0 に配置された部分に形成される。より具体的には、貫通孔 3 9 1 は、ステータコア 2 1 におけるバックヨークとティース 2 2 1 とが繋がる部分の凹み 2 9 0 のインシュレータ 3 0 に形成され、貫通孔 3 9 2 は、ステータコア 2 1 におけるバックヨークとティース 2 2 2 とが繋がる部分の凹み 2 9 0 のインシュレータ 3 0 に形成され、貫通孔 3 9 3 は、ステータコア 2 1 におけるバックヨークとティース 2 2 3 とが繋がる部分の凹み 2 9 0 のインシュレータ 3 0 に形成される。

30

【 0 0 3 8 】

バスバー導体 7 0 は、所定の幅を有する環状の平板である。バスバー導体 7 0 は、上面視または下面視において、ステータコア 2 1 におけるバックヨークに重なる。バスバー導体 7 0 は、インシュレータ 3 0 の下側カバー 3 3 の表面、すなわち、ステータコア 2 1 におけるバックヨークに当接する側と反対側の面に、配置される。

【 0 0 3 9 】

複数のコイル導体は、それぞれに、1 本の導体からなり、端子用配線導体、複数のティース用導体、わたり線導体、および、中性点接続導体によって構成される。

【 0 0 4 0 】

より具体的には、コイル導体 4 1 0 は、1 本の導体からなり、機能的な部分として、端子用配線導体 4 1 1、第 1 ティース用導体 4 1、わたり線導体 4 1 2、第 2 ティース用導体 4 2、および、中性点接続導体 4 1 3 によって構成される。コイル導体 5 1 0 は、1 本の導体からなり、機能的な部分として、端子用配線導体 5 1 1、第 1 ティース用導体 5 1、わたり線導体 5 1 2、第 2 ティース用導体 5 2、および、中性点接続導体 5 1 3 によって構成される。コイル導体 6 1 0 は、1 本の導体からなり、機能的な部分として、端子用配線導体 6 1 1、第 1 ティース用導体 6 1、わたり線導体 6 1 2、第 2 ティース用導体 6 2、および、中性点接続導体 6 1 3 によって構成される。

40

【 0 0 4 1 】

（コイル導体 4 1 0 の具体的な配置（引き回し））

50

コイル導体 4 1 0 は、より具体的に次に示すように配置される。

【 0 0 4 2 】

端子用配線導体 4 1 1 は、貫通孔 3 9 1 を挿通して、ステータコア 2 1 のバックヨークの下側から上側に引き回される。さらに、端子用配線導体 4 1 1 は、インシュレータ 3 0 におけるステータコア 2 1 のバックヨークに重なる部分の上面の上を通じ、凹部 3 1 1 0 を挿通して、ティース 2 2 1 におけるティース 2 2 2 側に導かれ、第 1 ティース用導体 4 1 に繋がる。

【 0 0 4 3 】

第 1 ティース用導体 4 1 は、ティース 2 2 1 に対して、インシュレータ 3 0 を間に挟んで、巻回される。第 1 ティース用導体 4 1 における端子用配線導体 4 1 1 に繋がる側と反対側の端部は、鏝部 3 1 1 におけるティース 2 2 6 側の側端に沿って、インシュレータ 3 0 がステータコア 2 1 のバックヨークに重なる部分の上面側に引き回される。この端部が、わたり線導体 4 1 2 に接続する。

10

【 0 0 4 4 】

わたり線導体 4 1 2 は、鏝部 3 1 1 の外面、突出部 3 2 1 の上面上を通じて、ティース 2 2 2 側に引き回される。わたり線導体 4 1 2 は、鏝部 3 1 2、および、鏝部 3 1 3 の外面に沿い、鏝部 3 1 4 における鏝部 3 1 3 側の部分まで、ステータコア 2 1 のバックヨークの形状と同様に、略弧状に引き回される。わたり線導体 4 1 2 は、鏝部 3 1 4 における鏝部 3 1 3 側の部分の外面から凹部 3 1 4 0 を挿通して、ティース 2 2 4 におけるティース 2 2 5 側に導かれ、第 2 ティース用導体 4 2 に繋がる。

20

【 0 0 4 5 】

第 2 ティース用導体 4 2 は、ティース 2 2 4 に対して、インシュレータ 3 0 を間に挟んで、巻回される。第 2 ティース用導体 4 2 におけるわたり線導体 4 1 2 に繋がる側と反対側の端部は、ティース 2 2 4 の下方に引き出され、中性点接続導体 4 1 3 に繋がる。

【 0 0 4 6 】

中性点接続導体 4 1 3 は、バスバー導体 7 0 におけるティース 2 2 4 とティース 2 2 5 との間の位置まで引き回され、バスバー導体 7 0 に、導電性接合材等によって接続される。

【 0 0 4 7 】

(コイル導体 5 1 0 の具体的な配置(引き回し))

コイル導体 5 1 0 は、より具体的に次に示すように配置される。

30

【 0 0 4 8 】

端子用配線導体 5 1 1 は、貫通孔 3 9 2 を挿通して、ステータコア 2 1 のバックヨークの下側から上側に引き回される。さらに、端子用配線導体 5 1 1 は、インシュレータ 3 0 におけるステータコア 2 1 のバックヨークに重なる部分の上面の上を通じ、凹部 3 1 2 0 を挿通して、ティース 2 2 2 におけるティース 2 2 3 側に導かれ、第 1 ティース用導体 5 1 に繋がる。

【 0 0 4 9 】

第 1 ティース用導体 5 1 は、ティース 2 2 2 に対して、インシュレータ 3 0 を間に挟んで、巻回される。第 1 ティース用導体 5 1 における端子用配線導体 5 1 1 に繋がる側と反対側の端部は、鏝部 3 1 2 におけるティース 2 2 1 側の側端に沿って、インシュレータ 3 0 がステータコア 2 1 のバックヨークに重なる部分の上面側に引き回される。この端部が、わたり線導体 5 1 2 に接続する。

40

【 0 0 5 0 】

わたり線導体 5 1 2 は、鏝部 3 1 2 の外面、突出部 3 2 2 の上面上を通じて、ティース 2 2 3 側に引き回される。わたり線導体 5 1 2 は、鏝部 3 1 3、および、鏝部 3 1 4 の外面に沿い、鏝部 3 1 5 における鏝部 3 1 4 側の部分まで、ステータコア 2 1 のバックヨークの形状と同様に、略弧状に引き回される。わたり線導体 5 1 2 は、鏝部 3 1 5 における鏝部 3 1 4 側の部分の外面から凹部 3 1 5 0 を挿通して、ティース 2 2 5 におけるティース 2 2 6 側に導かれ、第 2 ティース用導体 5 2 に繋がる。

【 0 0 5 1 】

50

第2ティース用導体52は、ティース225に対して、インシュレータ30を間に挟んで、巻回される。第2ティース用導体52におけるわたり線導体512に繋がる側と反対側の端部は、ティース225の下方に引き出され、中性点接続導体513に繋がる。

【0052】

中性点接続導体513は、バスバー導体70におけるティース225とティース226との間の位置まで引き回され、バスバー導体70に、導電性接合材等によって接続される。

【0053】

(コイル導体610の具体的な配置(引き回し))

コイル導体610は、より具体的に次に示すように配置される。

【0054】

端子用配線導体611は、貫通孔393を挿通して、ステータコア21のバックヨークの下側から上側に引き回される。さらに、端子用配線導体611は、インシュレータ30におけるステータコア21のバックヨークに重なる部分の上面の上を通じ、凹部3130を挿通して、ティース223におけるティース224側に導かれ、第1ティース用導体61に繋がる。

【0055】

第1ティース用導体61は、ティース223に対して、インシュレータ30を間に挟んで、巻回される。第1ティース用導体61における端子用配線導体611に繋がる側と反対側の端部は、鏝部313におけるティース222側の側端に沿って、インシュレータ30がステータコア21のバックヨークに重なる部分の上面側に引き回される。この端部が、わたり線導体612に接続する。

【0056】

わたり線導体612は、鏝部313の外面、突出部323の上面上を通じて、ティース224側に引き回される。わたり線導体612は、鏝部314、および、鏝部315の外面に沿い、鏝部316における鏝部315側の部分まで、ステータコア21のバックヨークの形状と同様に、略弧状に引き回される。わたり線導体612は、鏝部316における鏝部315側の部分の外面から凹部3160を挿通して、ティース226におけるティース221側に導かれ、第2ティース用導体62に繋がる。

【0057】

第2ティース用導体62は、ティース226に対して、インシュレータ30を間に挟んで、巻回される。第2ティース用導体62におけるわたり線導体612に繋がる側と反対側の端部は、ティース226の下方に引き出され、中性点接続導体613に繋がる。

【0058】

中性点接続導体613は、バスバー導体70におけるティース226とティース221との間の位置まで引き回され、バスバー導体70に、導電性接合材等によって接続される。

【0059】

この構成において、例えば、ティース221およびティース224をU相用のティースとし、コイル導体410をU相用のコイル導体に設定する。ティース222およびティース225をV相用のティースとし、コイル導体510をV相用のコイル導体に設定する。ティース223およびティース226をW相用のティースとし、コイル導体610をW相用のコイル導体とする。これにより、ステータアッシー10は、上述の図1に示す回路(結線)を実現できる。

【0060】

そして、この構成では、複数のコイル導体における複数のティース間をわたらせる部分は、ステータコア21のバックヨークおよびインシュレータ30の上面側に引き回され、ティースから中性点に接続する部分は、ティースからバックヨークの内側を通じて、ステータコア21のバックヨークおよびインシュレータ30の下面側に引き回される。また、複数のコイル導体における端子からティースまでの部分は、インシュレータ30の外面から上面を通じて配置される。これにより、複数のコイル導体における電位差の大きな部分が近接することは、抑制される。したがって、ステータアッシー10は、高い絶縁信頼性

10

20

30

40

50

を実現できる。

【 0 0 6 1 】

また、この構成では、わたり線導体 4 1 2 が突出部 3 2 1 の上面側を通り、端子用配線導体 4 1 1 が突出部 3 2 1 の側面側を通ることで、わたり線導体 4 1 2 と端子用配線導体 4 1 1 とを所定距離で離間できる。わたり線導体 5 1 2 が突出部 3 2 2 の上面側を通り、端子用配線導体 5 1 1 が突出部 3 2 2 の側面側を通ることで、わたり線導体 5 1 2 と端子用配線導体 5 1 1 とを所定距離で離間できる。わたり線導体 6 1 2 が突出部 3 2 3 の上面側を通り、端子用配線導体 6 1 1 が突出部 3 2 3 の側面側を通ることで、わたり線導体 6 1 2 と端子用配線導体 6 1 1 とを所定距離で離間できる。

【 0 0 6 2 】

これにより、第 1 ティース用導体 4 1 の両端が交差する際に接触することがなく、近接を抑制できる。同様に、第 1 ティース用導体 5 1 の両端が交差する際に接触することがなく、近接を抑制でき、第 1 ティース用導体 6 1 の両端が交差する際に接触することがなく、近接を抑制できる。したがって、ステータアッシー 1 0 は、さらに高い絶縁信頼性を実現できる。

【 0 0 6 3 】

また、この構成では、鍔部 3 1 2 から、鍔部 3 1 3 における鍔部 3 1 2 側の端部までの区間で、わたり線導体 4 1 2 とわたり線導体 5 1 2 とは、並走する。鍔部 3 1 3 から、鍔部 3 1 4 における鍔部 3 1 3 側の部分までの区間では、わたり線導体 4 1 2、わたり線導体 5 1 2、および、わたり線導体 6 1 2 は、並走する。鍔部 3 1 4 における鍔部 3 1 5 側の部分から、鍔部 3 1 5 における鍔部 3 1 4 側の部分までの区間では、わたり線導体 5 1 2 とわたり線導体 6 1 2 とは、並走する。このように、それぞれ別の相を構成する複数のコイル導体は、並走して引き回されるが、いずれも各ティース用導体の終端同士である。各ティース用導体の終端同士の電位差は、各ティース用導体の始端と終端との間の電位差に比較して、小さい。したがって、各ティース用導体が並走している箇所があっても、絶縁の問題は生じない。これにより、ステータアッシー 1 0 は、さらに高い絶縁信頼性を実現できる。

【 0 0 6 4 】

また、この構成では、端子用配線導体 4 1 1、端子用配線導体 5 1 1、および、端子用配線導体 6 1 1 は、インシュレータ 3 0 の貫通孔 3 9 1、貫通孔 3 9 2、および、貫通孔 3 9 3 を挿通して、ステータコア 2 1 およびインシュレータ 3 0 の上面側から下面側に引き回される。これにより、駆動信号の印加端子は、ステータアッシー 1 0 の下面側に配置できる。したがって、駆動信号の印加端子を、複数のコイル導体のわたり線導体から離間して配置できる。

【 0 0 6 5 】

この際、貫通孔 3 9 1、貫通孔 3 9 2、および、貫通孔 3 9 3 を挿通させることで、ステータアッシー 1 0 は、端子用配線導体 4 1 1、端子用配線導体 5 1 1、および、端子用配線導体 6 1 1 とステータコア 2 1 との短絡を抑制できる。

【 0 0 6 6 】

(ステータアッシー 1 0 の組み立て方法)

上述の構成のステータアッシー 1 0 は、例えば、次に示すように組み立てられる。図 6 (A)、図 6 (B)、図 6 (C)、図 6 (D) は、第 1 の実施形態に係るステータアッシーの製造過程の各状態を示す上面図である。なお、図 6 (A)、図 6 (B)、図 6 (C)、図 6 (D) は、図を見やすくするため、適宜符号の記載を省略しており、図 6 (A)、図 6 (B)、図 6 (C)、図 6 (D) に記載されていない符号については、図 4 を参照して説明する。

【 0 0 6 7 】

(1) バックヨークと複数のティースとからなるステータコア 2 1 を用意し、コアにインシュレータ 3 0 を装着する。

【 0 0 6 8 】

10

20

30

40

50

(2) 図6(A)に示すように、コイル導体610(端子用配線導体611)を貫通孔393に挿通させ、凹部3130を挿通させて、ティース223に導く。コイル導体610(第1ティース用導体61)を、インシュレータ30を挟んでティース223に巻き付ける。

【0069】

(3) 図6(B)に示すように、コイル導体610(わたり線導体612)を、鏝部313、鏝部314、鏝部315、および、鏝部316の鏝部315側の部分に沿って配線し、凹部3160を挿通させて、ティース226に導く。コイル導体610(第2ティース用導体62)を、インシュレータ30を挟んでティース226に巻き付ける。コイル導体610(中性点接続導体613)をティース226の下側に引き出す。

10

【0070】

(4) コイル導体610が巻き付けられたティース223に対してわたり線導体612が引き出される側と反対側に隣接するティース222に対して、コイル導体510を巻き付ける。具体的には、図6(C)に示すように、コイル導体510(端子用配線導体511)を貫通孔392に挿通させ、凹部3120を挿通させて、ティース222に導く。コイル導体510(第1ティース用導体51)を、インシュレータ30を挟んでティース222に巻き付ける。

【0071】

(5) 図6(C)に示すように、コイル導体510(わたり線導体512)を、鏝部312、鏝部313、鏝部314、および、鏝部315の鏝部314側の部分に沿って配線し、凹部3150を挿通させて、ティース225に導く。コイル導体510(第2ティース用導体52)を、インシュレータ30を挟んでティース225に巻き付ける。コイル導体510(中性点接続導体513)をティース225の下側に引き出す。

20

【0072】

(6) コイル導体510が巻き付けられたティース222に対してわたり線導体512が引き出される側と反対側に隣接するティース221に対して、コイル導体410を巻き付ける。具体的には、図6(D)に示すように、コイル導体410(端子用配線導体411)を貫通孔391に挿通させ、凹部3110を挿通させて、ティース221に導く。コイル導体410(第1ティース用導体41)を、インシュレータ30を挟んでティース221に巻き付ける。

30

【0073】

(7) 図6(D)に示すように、コイル導体410(わたり線導体412)を、鏝部311、鏝部312、鏝部313、および、鏝部314の鏝部313側の部分に沿って配線し、凹部3140を挿通させて、ティース224に導く。コイル導体410(第2ティース用導体42)を、インシュレータ30を挟んでティース224に巻き付ける。コイル導体410(中性点接続導体413)をティース224の下側に引き出す。

【0074】

(8) コイル導体410(中性点接続導体413)、コイル導体510(中性点接続導体513)、および、コイル導体610(中性点接続導体613)を、バスバー導体70に接続する。

40

【0075】

すなわち、各相を構成するコイル導体410、コイル導体510、コイル導体610は、環状に順に巻き付けられる。この際、各相のコイル導体における第1ティース用導体が巻き付けられるティースは、すでに巻き付けられている別相の第1ティース用導体が巻き付けられたティースに対して、この別相の第1ティース用導体から第2ティース用導体にわたり線導体を配線させる側と反対側のティースを用いる。これにより、各相のわたり線導体が並走する構成であって、各相のティース用導体が環状に順に配置される構成であっても、容易に且つ確実に、各相のコイル導体を巻き付けることができる。

【0076】

このような組み立て方法を用いることによって、上述の構成のステータアッシー10を

50

、容易に組み立てることができる。

【 0 0 7 7 】

[ 第 2 の実施形態 ]

本発明の第 2 の実施形態に係るステータアッシーについて、図を参照して説明する。

【 0 0 7 8 】

図 7 は、第 2 の実施形態に係るステータアッシーの斜視図である。図 7 に示すように、第 2 の実施形態に係るステータアッシー 1 0 A は、第 1 の実施形態に係るステータアッシー 1 0 に対して、複数の突出部を省略した点で異なる。ステータアッシー 1 0 A のその他の構成は、ステータアッシー 1 0 と同様であり、同様の箇所の説明は省略する。

【 0 0 7 9 】

このような構成であっても、ステータアッシー 1 0 A は、各相を構成する複数のコイル導体における最も電圧差の大きな箇所の近接を防ぎ、高い絶縁信頼性を実現できる。

【 0 0 8 0 】

なお、上述の説明では、3 相 × 2 個のティースおよびコイル導体を用いる態様を示した。しかしながら、3 相 × m 個 = N 個 ( m、N はそれぞれ自然数 ) のティースおよびコイル導体を用いる態様にも、わたり線導体の引き回し等の上述の構成は適用できる。

【 符号の説明 】

【 0 0 8 1 】

1 0、1 0 A : ステータアッシー

2 1 : ステータコア

3 0 : インシュレータ

3 1 : 上側カバー

3 3 : 下側カバー

4 1 : 第 1 ティース用導体

4 2 : 第 2 ティース用導体

5 1 : 第 1 ティース用導体

5 2 : 第 2 ティース用導体

6 1 : 第 1 ティース用導体

6 2 : 第 2 ティース用導体

7 0 : バスバー導体

1 0 1 U : U 相コイル

1 0 1 V : V 相コイル

1 0 1 W : W 相コイル

1 0 2 U、1 0 2 V、1 0 2 W : 入力端子

1 0 3 : 中性点

2 2 1、2 2 2、2 2 3、2 2 4、2 2 5、2 2 6 : ティース

2 9 0 : 凹み

3 1 1、3 1 2、3 1 3、3 1 4、3 1 5、3 1 6 : 鏑部

3 2 1、3 2 2、3 2 3、3 2 4、3 2 5、3 2 6 : 突出部

3 9 1、3 9 2、3 9 3 : 貫通孔

4 1 0、5 1 0、6 1 0 : コイル導体

4 1 1、5 1 1、6 1 1 : 端子用配線導体

4 1 2、5 1 2、6 1 2 : 線導体

4 1 3、5 1 3、6 1 3 : 中性点接続導体

3 1 1 0、3 1 2 0、3 1 3 0、3 1 4 0、3 1 5 0、3 1 6 0 : 凹部

10

20

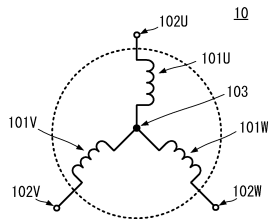
30

40

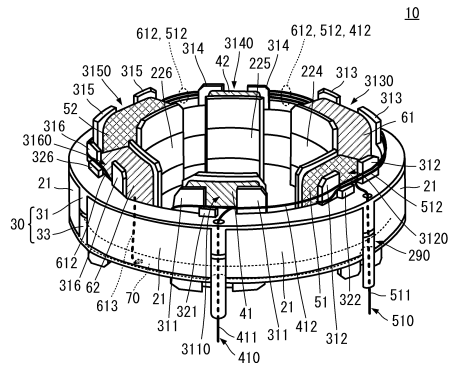
50

【図面】

【図 1】

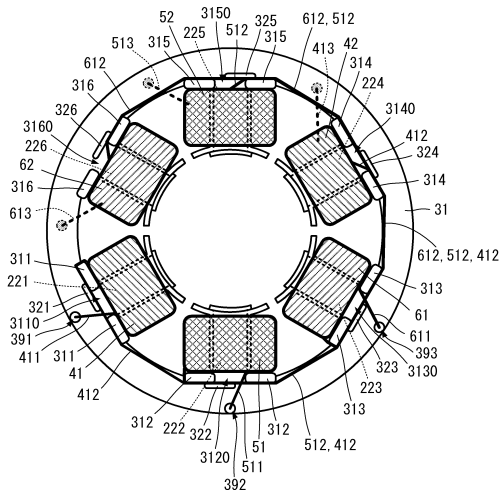


【図 2】

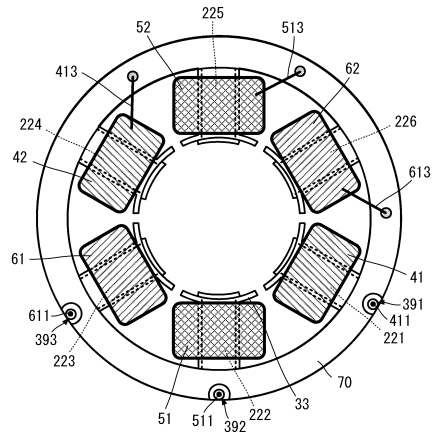


10

【図 3】



【図 4】



20

30

40

50



---

フロントページの続き

- (56)参考文献 特開2011-035947(JP,A)  
特開平09-200991(JP,A)  
特開2002-101596(JP,A)  
特開2007-181324(JP,A)  
特開2008-043106(JP,A)
- (58)調査した分野 (Int.Cl., DB名)  
H02K 3/52  
H02K 3/38