



(12) 实用新型专利

(10) 授权公告号 CN 202493829 U

(45) 授权公告日 2012. 10. 17

(21) 申请号 201220092988. 5

(22) 申请日 2012. 03. 08

(73) 专利权人 沃晓枫

地址 311200 浙江省杭州市萧山区第一人民医院外科门诊皮肤科

(72) 发明人 沃晓枫

(51) Int. Cl.

F16L 33/24 (2006. 01)

B01D 46/02 (2006. 01)

B01D 46/42 (2006. 01)

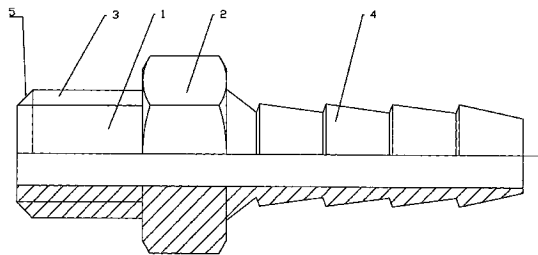
权利要求书 1 页 说明书 1 页 附图 1 页

(54) 实用新型名称

气箱脉冲袋式除尘器用橡皮软管接头

(57) 摘要

本实用新型涉及一种除尘器零部件,尤其是涉及一种气箱脉冲袋式除尘器用橡皮软管接头。其主要是解决现有技术所存在的除尘器用的接头的结构较为复杂,安装较为不易,生产成本较高等的技术问题。本实用新型包括接头本体(1),其特征在于所述的接头本体(1)的中部固定有螺母(2),接头本体一端设有螺纹(3),接头本体另一端为卡接头,卡接头由多个圆台体(4)组成。



1. 一种气箱脉冲袋式除尘器用橡皮软管接头,包括接头本体(1),其特征在于所述的接头本体(1)的中部固定有螺母(2),接头本体一端设有螺纹(3),接头本体另一端为卡接头,卡接头由多个圆台体(4)组成。

2. 根据权利要求1所述的气箱脉冲袋式除尘器用橡皮软管接头,其特征在于所述的接头本体(1)设有螺纹(3)的端面上开有倒角(5)。

气箱脉冲袋式除尘器用橡皮软管接头

技术领域

[0001] 本实用新型涉及一种除尘器零部件,尤其是涉及一种气箱脉冲袋式除尘器用橡皮软管接头。

背景技术

[0002] 随着现代工业的发展,粉尘对环境的污染以及人类的健康造成的影响日益严重,治理粉尘污染,净化人类的生存环境,已成为所有人的共识。为了维护生产环境洁净,必须及时清理被粉尘污染的场所。除尘器能广泛应用于清理抛光机、汽车、摩托车、弹簧行业磨簧机、化工、水泥建材、木材加工、粮食加工、制药、机械加工等行业。但是,目前使用的除尘器用的接头的结构较为复杂,安装较为不易,生产成本较高。

实用新型内容

[0003] 本实用新型是提供一种气箱脉冲袋式除尘器用橡皮软管接,其主要是解决现有技术所存在的除尘器用的接头的结构较为复杂,安装较为不易,生产成本较高等的技术问题。

[0004] 本实用新型的上述技术问题主要是通过下述技术方案得以解决的:

[0005] 本实用新型的气箱脉冲袋式除尘器用橡皮软管接头,包括接头本体,所述的接头本体的中部固定有螺母,接头本体一端设有螺纹,接头本体另一端为卡接头,卡接头由多个圆台体组成。

[0006] 作为优选,所述的接头本体设有螺纹的端面上开有倒角。

[0007] 因此,本实用新型除尘器用的接头的结构较为简单,安装较为容易,生产成本较低。

附图说明

[0008] 附图 1 是本实用新型的一种结构示意图。

具体实施方式

[0009] 下面通过实施例,并结合附图,对本实用新型的技术方案作进一步具体的说明。

[0010] 实施例:本例的气箱脉冲袋式除尘器用橡皮软管接头,如图 1,包括接头本体 1,接头本体的中部固定有螺母 2,接头本体一端设有螺纹 3,接头本体另一端为卡接头,卡接头由多个圆台体 4 组成。接头本体设有螺纹 3 的端面上开有倒角 5。

[0011] 以上所述仅为本实用新型的具体实施例,但本实用新型的结构特征并不局限于此,任何本领域的技术人员在本实用新型的领域内,所作的变化或修饰皆涵盖在本实用新型的专利范围之内。

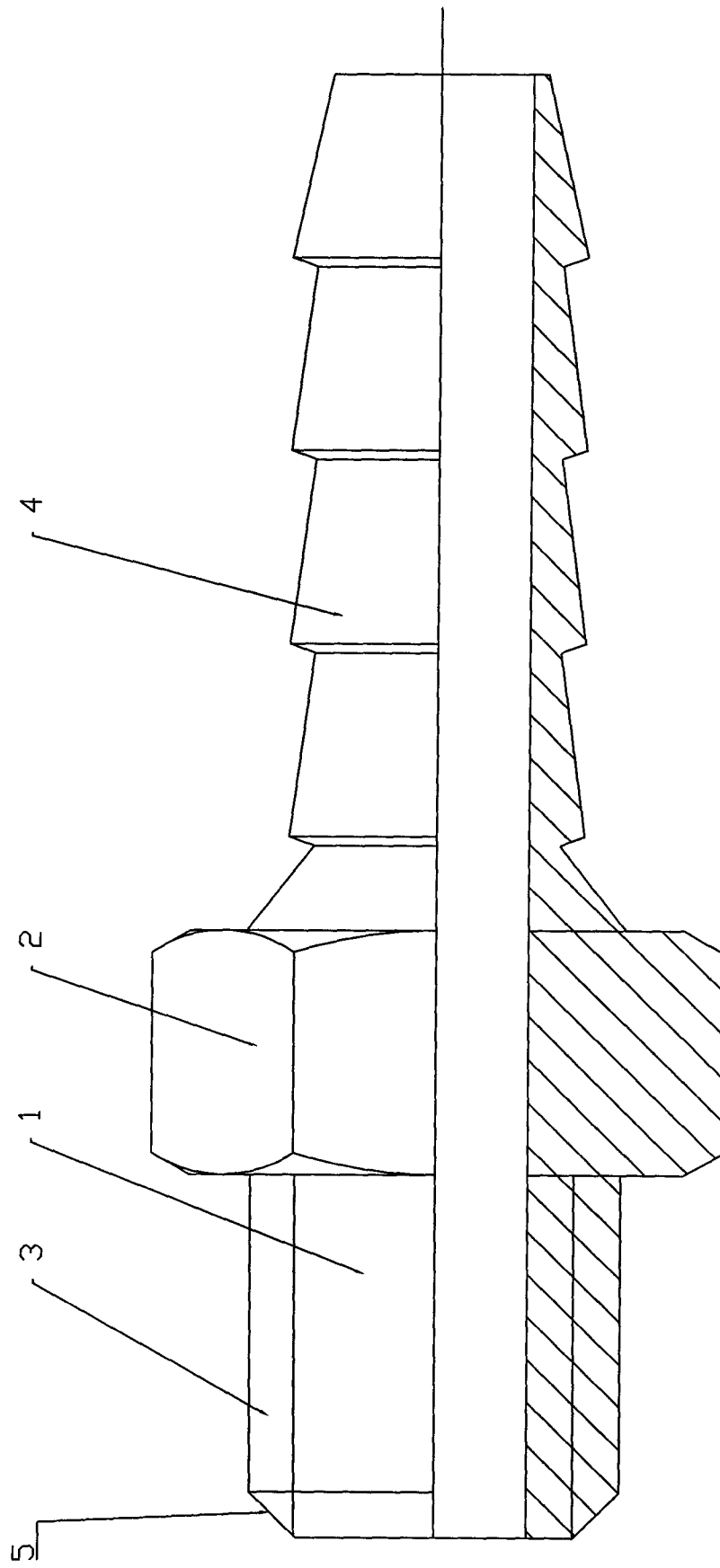


图 1