

19



OFICINA ESPAÑOLA DE
PATENTES Y MARCAS

ESPAÑA



11 Número de publicación: **2 503 517**

21 Número de solicitud: 201330476

51 Int. Cl.:

B25H 1/10 (2006.01)

B25B 5/00 (2006.01)

B25B 5/08 (2006.01)

B25B 5/16 (2006.01)

12

PATENTE DE INVENCION

B1

22 Fecha de presentación:

03.04.2013

43 Fecha de publicación de la solicitud:

06.10.2014

Fecha de la concesión:

02.07.2015

45 Fecha de publicación de la concesión:

09.07.2015

73 Titular/es:

**TEJERO LÓPEZ, José Antonio (100.0%)
Padre García Jiménez, 2
18291 Casanueva (Granada) ES**

72 Inventor/es:

TEJERO LÓPEZ, José Antonio

74 Agente/Representante:

DOMÍNGUEZ COBETA, Josefa

54 Título: **Dispositivo de sujeción para bancos de trabajo y otros usos**

57 Resumen:

Dispositivo de sujeción para bancos de trabajo y otros usos que se configura a partir de un soporte vertical (2) y un brazo móvil horizontal (6), con movimiento giratorio alrededor del soporte vertical (2) y desplazamiento longitudinal, con un cabezal (7) de sujeción, y que incorpora medios para poderse sujetar al borde de cualquier tablero (3') consistentes en una pieza accesoria de acople (4), un tope (15) de sujeción con una acanaladura (15a) para su adaptación a elementos redondos como barras o varillas, un mango (14) de accionamiento plegable y retráctil, un mecanismo de freno que fija la posición del brazo horizontal (6) respecto del soporte vertical (2) y una plataforma (18) complementaria para ampliar la superficie de actuación.

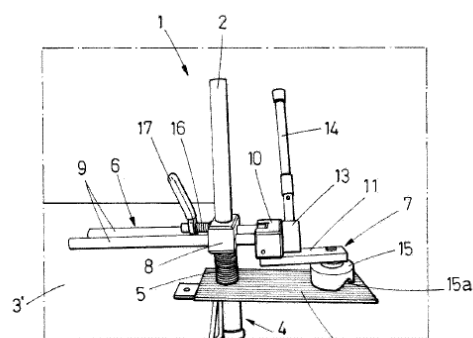


FIG.3

ES 2 503 517 B1

DISPOSITIVO DE SUJECIÓN PARA BANCOS DE TRABAJO Y OTROS USOS

D E S C R I P C I Ó N

5 OBJETO DE LA INVENCION

La invención, tal como expresa el enunciado de la presente memoria descriptiva, se refiere a un dispositivo de sujeción para bancos de trabajo y otros usos, el cual aporta, a la función a que se destina, varias ventajas y características de novedad que se describirán en detalle
10 más adelante y que suponen una importante mejora frente a los sistemas actualmente conocidos para el mismo fin.

Más en particular, el objeto de la invención se centra en un dispositivo de sujeción del tipo que se utiliza en talleres u obras y construcciones para mantener, debidamente sujetos,
15 piezas o elementos de distinta índole sobre los que se ha de actuar con herramientas u aparatos en distintos tipos trabajos, por ejemplo de corte o mecanizado, estando dicho dispositivo especialmente diseñado para poder acoplarse a mesas y bancos de trabajo u a otras superficies, así como dotado de elementos móviles y articulados en los tres planos de espacio, para poder ajustarse a diferentes necesidades, el cual presenta una serie de
20 características innovadoras en su configuración estructural que mejoran su efectividad y versatilidad frente a otros dispositivos de sujeción similares existentes en el mercado.

CAMPO DE APLICACIÓN DE LA INVENCION

25 El campo de aplicación de la presente invención se enmarca dentro del sector de la industria dedicada a la fabricación de herramientas y útiles de trabajo, particularmente centrado en el ámbito de las herramientas manuales destinadas a fijar, unir, desenganchar o mantener.

ANTECEDENTES DE LA INVENCION

30 Como referencia al estado de la técnica, conviene señalar que el propio solicitante es titular de la patente de invención ES2200669B1, referida a un "Banco de trabajo portátil", en la que se divulga un banco que, además de un bastidor de gran robustez, portante de una placa-mesa, comprende un dispositivo sujetador de las piezas a mecanizar del tipo que aquí se
35 preconiza, el cual comprende un soporte vertical y un brazo horizontal capaz de comunicar a

las piezas tres movimientos fundamentales: vertical, giratorio en su plano respecto al eje vertical y horizontal.

5 Dicho dispositivo, sin embargo, si bien cumple satisfactoriamente con los objetivos de sujeción perseguidos, presenta una serie de aspectos susceptibles de ser mejorados, entre los que cabe destacar el hecho de que está pensado solo para ir fijo sobre el banco de trabajo y no es posible su utilización en otras superficies, o el hecho de que no cuenta con medios para sujetar adecuadamente elementos curvos o cilíndricos, tales como barras o varillas.

10

El objetivo de la presente invención es, pues, desarrollar un mejorado dispositivo de sujeción que incorpore tales aspectos así como otras ventajas, debiendo señalarse que, al menos por parte del solicitante, se desconoce la existencia de ningún otro dispositivo de sujeción o invención de aplicación similar que presente unas características técnicas, estructurales y
15 constitutivas semejantes a las que presenta el que aquí se preconiza, según se reivindica.

EXPLICACIÓN DE LA INVENCION

20 Así, el dispositivo de sujeción para bancos de trabajo y otros usos que la presente invención propone se configura como una destacable novedad dentro de su campo de aplicación, ya que a tenor de su implementación y de forma taxativa se alcanzan satisfactoriamente los objetivos anteriormente señalados, estando los detalles caracterizadores que lo hacen posible y que lo distinguen, convenientemente recogidos en las reivindicaciones finales que acompañan a la presente memoria descriptiva del mismo.

25

De forma concreta, lo que la invención propone es un dispositivo de sujeción que se configura a partir de un soporte vertical susceptible de poder anclarse directamente de forma fija sobre el banco de trabajo pero, además, opcionalmente, también de forma removible a cualquier superficie, tablero o mesa, mediante la utilización de una pieza de acople
30 accesoria.

Siguiendo con las características de la invención, cabe destacar que el citado soporte vertical, está vinculado a un brazo horizontal móvil, existiendo un muelle que coopera en su posicionado en altura y que presenta un movimiento giratorio así como de desplazamiento
35 longitudinal, de manera que el cabezal de sujeción previsto en el extremo del brazo se

puede variar en los tres planos del espacio para sujetar los elementos sobre los que se quiere actuar.

5 Por su parte, dicho cabezal, comprende una palanca en forma de L y un mecanismo de excéntrica que, al hacerla girar mediante un mango de accionamiento del que está provista, facilita el apretado del elemento a sujetar, ya que determina el esfuerzo realizado sobre la palanca y esta sobre el elemento, contemplándose, además, un tope de sujeción que, además de estar fabricado en un material más blando que el resto de piezas conformantes del dispositivo, que son metálicas, por ejemplo de Nylon, evitando así eventuales roces con 10 los elementos a sujetar, está diseñado para hacer presión sobre superficies planas de dichos elementos a sujetar y para que también se pueda adaptar a elementos redondos, tal como barras o varillas, y facilitar la sujeción de dicho tipo de elementos.

Ventajosamente, y según otra característica de la invención, el citado mango de 15 accionamiento del mecanismo de excéntrica con que cuenta el dispositivo preconizado es un mango retráctil y plegable, con el objeto de minimizar el espacio del conjunto en su transporte y almacenamiento cuando no se usa.

El dispositivo cuenta, además, con un mecanismo de freno que fija la posición del brazo 20 horizontal respecto del vertical, evitando movimientos de desplazamiento en altura de dicho brazo no deseados cuando, por ejemplo, se está actuando para mecanizar una pieza o elemento mientras se mantiene sujeto, reforzando así la efectividad de sujeción del dispositivo.

25 Finalmente, cabe mencionar que el dispositivo preconizado contempla la incorporación de una plataforma complementaria que permite ampliar el campo de actuación del mismo, especialmente cuando se fija acoplado al borde de un tablero mediante la anteriormente citada pieza accesorio de acople, de tal forma que dicha plataforma permite la sujeción de elementos por la parte externa del borde del citado tablero al que se sujeta el dispositivo.

30 Para ello, dicha plataforma se dispone empotrada en el soporte vertical bajo el muelle de manera que pueda girar, pudiendo así ser colocada en la dirección conveniente y, según donde esté colocado el conjunto, puede rotar los 360°.

35 Se constata, pues, que el descrito dispositivo de sujeción para bancos de trabajo y otros

usos representa una estructura innovadora de características estructurales y constitutivas desconocidas hasta ahora para el fin a que se destina, razones que unidas a su utilidad práctica, la dotan de fundamento suficiente para obtener el privilegio de exclusividad que se solicita.

5

DESCRIPCIÓN DE LOS DIBUJOS

Para complementar la descripción que se está realizando y con objeto de ayudar a una mejor comprensión de las características de la invención, se acompaña a la presente memoria descriptiva, como parte integrante de la misma, de un juego de planos, en los que con carácter ilustrativo y no limitativo se ha representado lo siguiente:

La figura número 1.- Muestra una vista en alzado lateral de un ejemplo de realización del dispositivo de sujeción para bancos de trabajo y otros usos, objeto de la invención, el cual se ha representado en posición fija sobre un tablero de banco de trabajo, apreciándose en ella las principales partes y elementos que comprende.

La figura número 2.- Muestra una vista en planta superior de una porción del dispositivo, según la invención, concretamente la correspondiente al brazo horizontal móvil, de forma que se aprecia en ella las partes y elementos que lo conforman.

Las figuras 3 y 4.- Muestran sendas vistas en perspectiva del dispositivo de sujeción para bancos de trabajo y otros usos, según la invención, fijado al borde de un tablero mediante la pieza accesorio de acople.

25

La figura número 5.- Muestra una vista en perspectiva del detalle del dispositivo correspondiente al acople entre el tramo roscado inferior del soporte vertical a la pieza accesorio de acople que permite su fijación a cualquier tablero.

La figura número 6.- Muestra una vista en alzado lateral de la pieza accesorio de acople, apreciándose en ella su particular configuración.

La figura número 7.- Muestra una vista en perspectiva de la plataforma complementaria que contempla el dispositivo de la invención.

35

REALIZACIÓN PREFERENTE DE LA INVENCION

A la vista de las mencionadas figuras, y de acuerdo con la numeración adoptada, se puede observar en ellas un ejemplo de realización preferido, pero no limitativo, del dispositivo de sujeción para bancos de trabajo y otros usos, objeto de la invención, el cual comprende las partes y elementos que se indican y describen en detalle a continuación.

Así, tal como se observa en dichas figuras, el dispositivo (1) en cuestión se configura a partir de un soporte vertical (2) consistente en un vástago, con el extremo inferior (2a) roscado que permite, o bien su anclaje sobre el tablero (3) de banco de trabajo, convenientemente insertado en un orificio roscado previsto a tal efecto en dicho tablero, tal como muestra la figura 1, o bien su anclaje al borde del tablero (3') o superficie plana de cualquier mesa o mueble, insertado en una pieza accesoria de acople (4), tal como muestran las figuras 3, 4 y 5, cuyas particularidades se describirán más adelante.

En cualquier caso, el citado soporte vertical (2) se halla insertado en un muelle helicoidal (5) que coopera en el posicionado en altura de un brazo móvil horizontal (6) que presenta un movimiento giratorio alrededor del soporte vertical (2) así como de desplazamiento longitudinal, existiendo en el extremo de dicho brazo un cabezal (7) de sujeción.

La misión principal es el desbloqueo automáticamente del brazo móvil horizontal (6) cuando se retira la presión que ejerce una pieza excéntrica sobre una palanca previstas en el extremo de dicho brazo, tal como se explicará a continuación, lo que da una gran rapidez de accionamiento del conjunto, dejando libre de presión la pieza a tratar de inmediato.

Para ello dicho brazo comprende una primera pieza ortoédrica (8) con una perforación vertical (8a) para su acoplamiento en el extremo superior del soporte vertical (2) y perforaciones horizontales para la inserción, con posibilidad de deslizamiento longitudinal, de dos varillas (9) paralelas, las cuales, en su extremo opuesto incorporan una segunda pieza ortoédrica (10) a la que se acoplan las piezas que forman el cabezal (7).

En concreto, dicho cabezal (7) comprende una palanca en L (11) cuyo tramo menor se aloja en un entrante rectangular de la segunda pieza ortoédrica (10), y que se articula con ella mediante un pasador (12), y un mecanismo de excéntrica formado por una excéntrica (13) que presenta un mango (14) de accionamiento y que va insertada en un vástago solidario de

la antedicha segunda pieza ortoédrica (10), de manera que, dicha excéntrica (13) actúa sobre el tramo mayor de la citada palanca en L (11), transmitiendo presión sobre la misma que servirá para sujetar los elementos deseados, lo cual se lleva a cabo a través de un tope (15) de sujeción que, hecho de Nylon u otro material blando similar, se sujeta atornillado al extremo distal inferior del citado tramo mayor de la palanca en L (11).

Este tope (15) presenta, preferentemente, una configuración plantar circular pero, además, presenta una acanaladura (15a) en su base inferior diseñada para su adaptación a elementos redondos como barras o varillas.

Opcionalmente, la descrita palanca en L (11) podrá ser sustituida por una palanca plana, en cuyo caso se amara en la parte inferior de la segunda pieza ortoédrica (10).

Por su parte, el mango (14) de accionamiento del mecanismo de excéntrica es plegable y retráctil, tal como se observa en la figura 4, al estar dividido en dos tramos articulados entre sí y sujetos por un casquillo (14a).

Conviene señalar, además, que se contempla un mecanismo de freno que fija la posición del brazo horizontal (6) respecto del soporte vertical (2), el cual se materializa en un pestillo (16) que, accionable mediante una maneta (17), presiona el soporte vertical (2) insertado en la primera pieza ortoédrica (8) del brazo horizontal (6), al ser empujado a través de un orificio posterior previsto en dicha pieza.

Como se ha señalado anteriormente, el dispositivo (1), además de fijarse al tablero de un banco de trabajo, se puede sujetar al borde de cualquier tablero (3') o superficie plana, para lo cual el tramo roscado del extremo inferior (2a) del soporte vertical (2) se inserta en una pieza accesorio de acople (4), la cual, como muestran las figuras 5 y 6, se configura, a modo de mordaza, a partir de una pletina en C (4a) con un tornillo prisionero (4b) y un alojamiento roscado (4c) apto para recibir dicho extremo inferior (2a) roscado del soporte vertical (2).

Por último, el dispositivo (1) incorpora, opcionalmente, una plataforma (18) complementaria que, con una configuración plantar preferentemente rectangular y con un orificio (18a) próximo a uno de sus extremos, permite ampliar su actuación del mismo cuando se fija acoplado al borde de un tablero, al insertar el extremo inferior (2a) del soporte vertical en el alojamiento (4c) de la pieza accesorio de acople (4) atravesando dicho orificio (18a) de dicha

plataforma (18).

5 Descrita suficientemente la naturaleza de la presente invención, así como la manera de ponerla en práctica, no se considera necesario hacer más extensa su explicación para que cualquier experto en la materia comprenda su alcance y las ventajas que de ella se derivan, haciéndose constar que, dentro de su esencialidad, podrá ser llevada a la práctica en otras formas de realización que difieran en detalle de la indicada a título de ejemplo, y a las cuales alcanzará igualmente la protección que se recaba siempre que no se altere, cambie o modifique su principio fundamental.

10

REIVINDICACIONES

1.- DISPOSITIVO DE SUJECIÓN PARA BANCOS DE TRABAJO Y OTROS USOS que, siendo del tipo que se configura a partir de un soporte vertical (2) consistente en un vástago, con el extremo inferior (2a) roscado e insertado en un muelle helicoidal (5) que coopera en el posicionado en altura de un brazo móvil horizontal (6) con movimiento giratorio alrededor del soporte vertical (2) y desplazamiento longitudinal, existiendo en el extremo de dicho brazo un cabezal (7) de sujeción, donde dicho brazo comprende una primera pieza ortoédrica (8) para su acople al soporte vertical (2) y a dos varillas (9) con posibilidad de deslizamiento longitudinal, en cuyo extremo opuesto incorporan una segunda pieza ortoédrica (10) con el cabezal (7), y donde dicho cabezal (7) comprende una palanca en L (11) o plana que se fija a la segunda pieza ortoédrica (10), y sobre la que actúa, transmitiendo la necesaria presión sobre la misma para sujetar los elementos deseados, un mecanismo de excéntrica formado por una excéntrica (13) con un mango (14) de accionamiento, está **caracterizado** porque, además de fijarse de forma fija al tablero de un banco de trabajo, incorpora medios para poderse sujetar al borde de cualquier tablero (3') o superficie plana; porque, para sujetar los diferentes elementos, incorpora un tope (15) de sujeción, que se dispone sujeto mediante atornillado al extremo distal inferior de la palanca en L (11); y porque dicho tope (15) presenta una acanaladura (15a) en su base inferior diseñada para su adaptación a elementos redondos como barras o varillas.

2.- DISPOSITIVO DE SUJECIÓN PARA BANCOS DE TRABAJO Y OTROS USOS, según la reivindicación 1, **caracterizado** porque el tope (15) de sujeción está hecho de Nylon u otro material blando, a diferencia del resto de piezas que son metálicas.

3.- DISPOSITIVO DE SUJECIÓN PARA BANCOS DE TRABAJO Y OTROS USOS, según la reivindicación 1 ó 2, **caracterizado** porque el mango (14) de accionamiento de la excéntrica (13) es plegable y retráctil.

4.- DISPOSITIVO DE SUJECIÓN PARA BANCOS DE TRABAJO Y OTROS USOS, según cualquiera de las reivindicaciones 1-3, **caracterizado** porque incorpora un mecanismo de freno que fija la posición del brazo horizontal (6) respecto del soporte vertical (2).

5.- DISPOSITIVO DE SUJECIÓN PARA BANCOS DE TRABAJO Y OTROS USOS, según cualquiera de las reivindicaciones 1-4, **caracterizado** porque los medios para poderse

sujetar al borde de cualquier tablero (3') consisten en una pieza accesorio de acople (4), la cual, se configura, a modo de mordaza, a partir de una pletina en C (4a) con un tornillo prisionero (4b) y un alojamiento roscado (4c) apto para recibir el extremo inferior (2a) del soporte vertical (2).

5

6.- DISPOSITIVO DE SUJECIÓN PARA BANCOS DE TRABAJO Y OTROS USOS, según la reivindicación 5, **caracterizado** porque incorpora una plataforma (18) complementaria que está dotada de un orificio (18a) próximo a uno de sus extremos a través del que se fija el soporte vertical (2) insertado en el alojamiento (4c) de la pieza accesorio de acople (4).

10

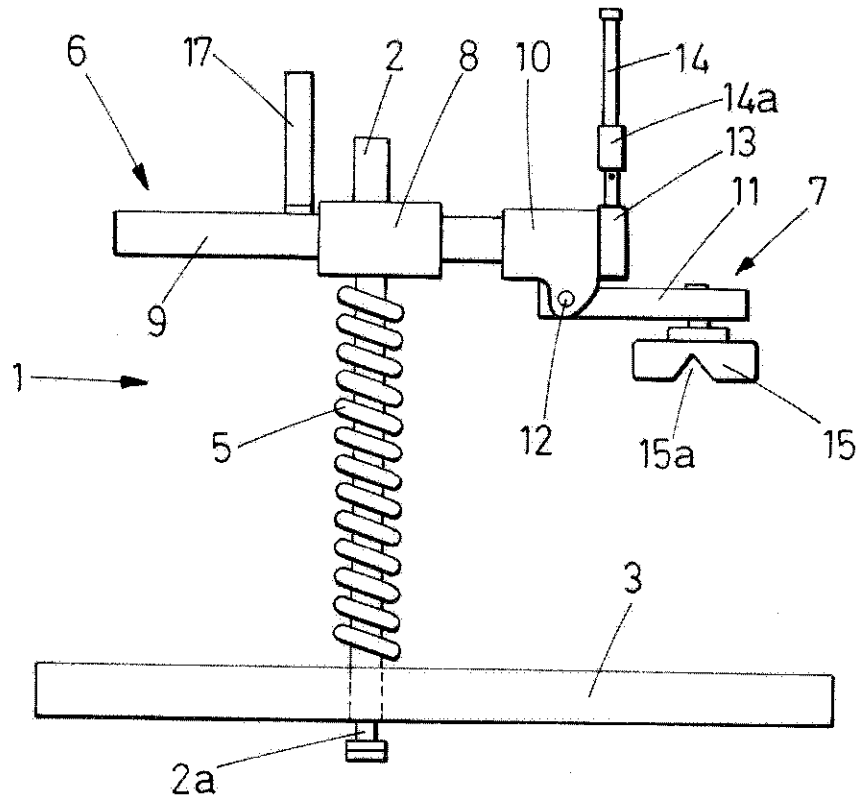


FIG. 1

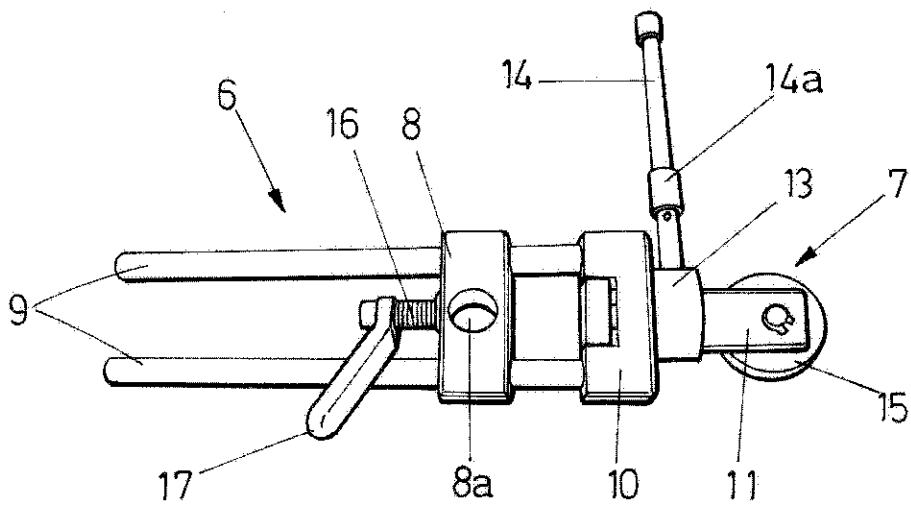


FIG. 2

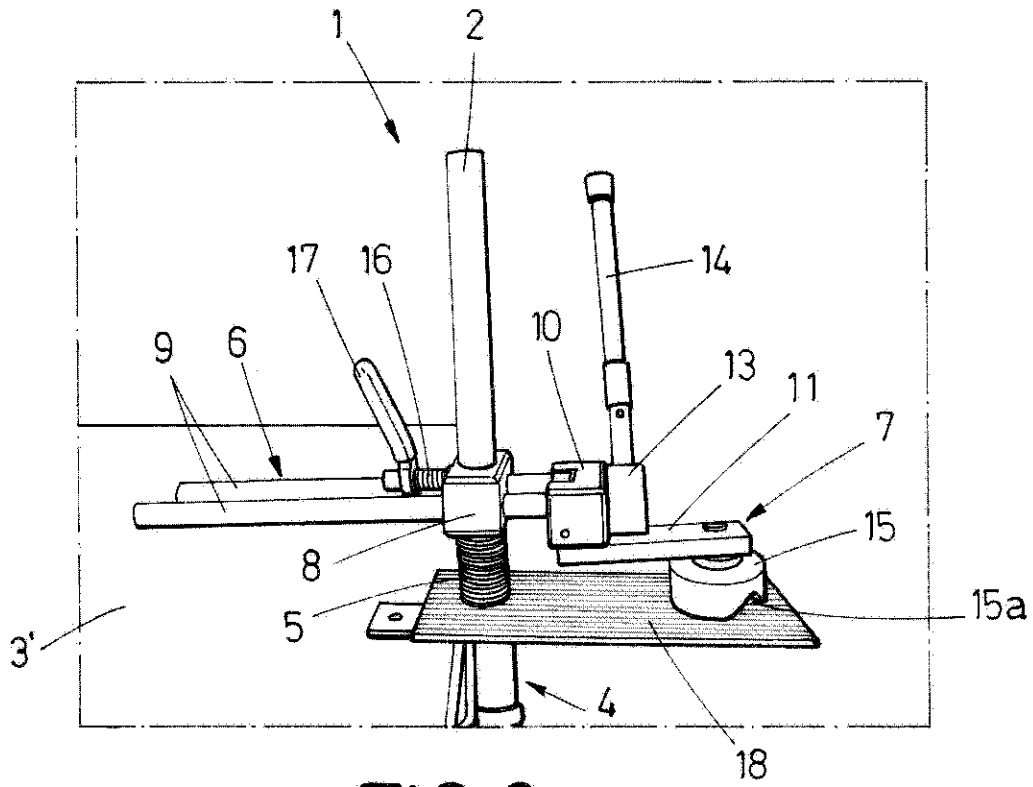


FIG. 3

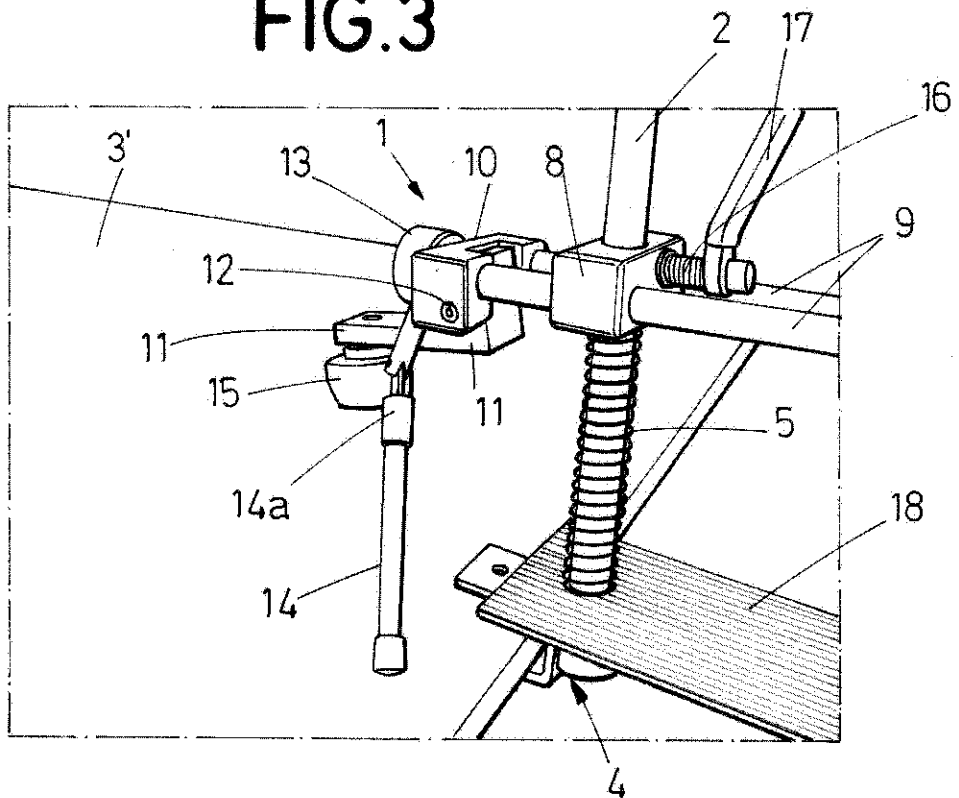


FIG. 4

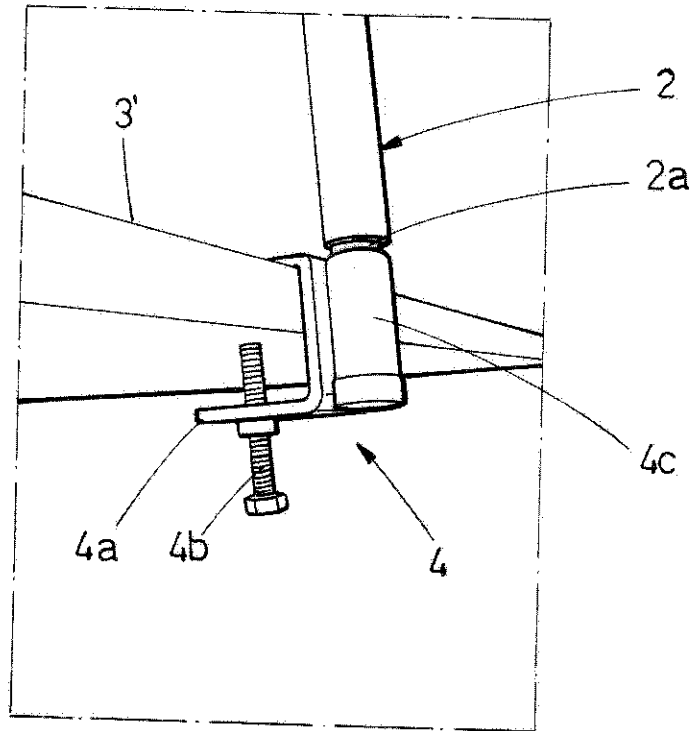


FIG. 5

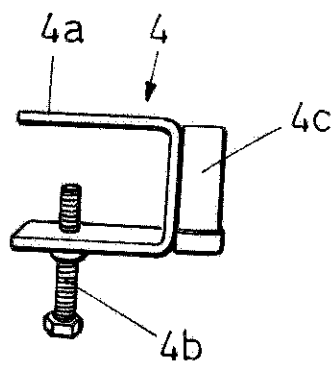


FIG. 6

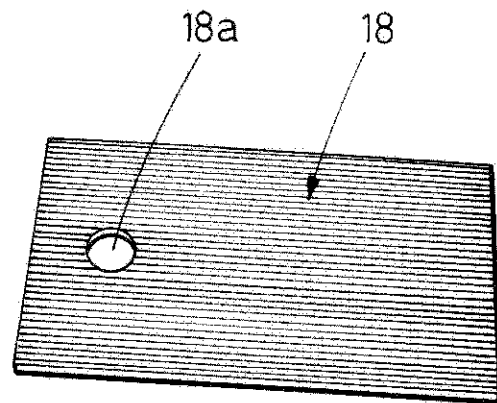


FIG. 7



- ②① N.º solicitud: 201330476
②② Fecha de presentación de la solicitud: 03.04.2013
③② Fecha de prioridad:

INFORME SOBRE EL ESTADO DE LA TECNICA

⑤① Int. Cl.: Ver Hoja Adicional

DOCUMENTOS RELEVANTES

Categoría	⑤⑥ Documentos citados	Reivindicaciones afectadas
Y	EP 2345507 A2 (PRUES LUDWIG) 20.07.2011, todo el documento.	1-5
Y	FR 2522295 A1 (AVODEC SA) 02.09.1983, figura.	1-5
A	DE 3627689 A1 (WOLFF ROBERT) 25.02.1988, resumen; figuras.	1,4
A	DE 102005001348 A1 (REILING GMBH) 20.07.2006, párrafo 1; figuras.	1,4
A	CN 202292204 U (WUXI SHANGJI AUTOMATION CO LTD) 04.07.2012, título y resumen de la base de datos WPI, recuperado de Epoque; figura 2.	1,2
A	DE 19529268 A1 (HARTMANN HANS JOERG DR) 24.04.1997, figura 3.	1
A	ES 2200669 A1 (TEJERO LOPEZ JOSE ANTONIO) 01.03.2004, todo el documento.	1
A	KR 20120129462 A (HYUNDAI HEAVY IND CO LTD) 28.11.2012, título y resumen de la base de datos WPI, recuperado de Epoque; figura 5.	6
A	US 4248411 A (WAGSTER ROBERT P et al.) 03.02.1981, título; resumen; figura 2.	6

Categoría de los documentos citados

X: de particular relevancia
Y: de particular relevancia combinado con otro/s de la misma categoría
A: refleja el estado de la técnica

O: referido a divulgación no escrita
P: publicado entre la fecha de prioridad y la de presentación de la solicitud
E: documento anterior, pero publicado después de la fecha de presentación de la solicitud

El presente informe ha sido realizado

para todas las reivindicaciones

para las reivindicaciones nº:

Fecha de realización del informe
27.03.2014

Examinador
G. Barrera Bravo

Página
1/4

CLASIFICACIÓN OBJETO DE LA SOLICITUD

B25H1/00 (2006.01)

B25B5/08 (2006.01)

B25B5/16 (2006.01)

B23Q3/06 (2006.01)

Documentación mínima buscada (sistema de clasificación seguido de los símbolos de clasificación)

B25H, B25B, B23Q

Bases de datos electrónicas consultadas durante la búsqueda (nombre de la base de datos y, si es posible, términos de búsqueda utilizados)

INVENES, EPODOC, WPI

Fecha de Realización de la Opinión Escrita: 27.03.2014

Declaración

Novedad (Art. 6.1 LP 11/1986)	Reivindicaciones 1-6	SI
	Reivindicaciones	NO
Actividad inventiva (Art. 8.1 LP11/1986)	Reivindicaciones 6	SI
	Reivindicaciones 1-5	NO

Se considera que la solicitud cumple con el requisito de aplicación industrial. Este requisito fue evaluado durante la fase de examen formal y técnico de la solicitud (Artículo 31.2 Ley 11/1986).

Base de la Opinión.-

La presente opinión se ha realizado sobre la base de la solicitud de patente tal y como se publica.

1. Documentos considerados.-

A continuación se relacionan los documentos pertenecientes al estado de la técnica tomados en consideración para la realización de esta opinión.

Documento	Número Publicación o Identificación	Fecha Publicación
D01	EP 2345507 A2 (PRUES LUDWIG)	20.07.2011
D02	FR 2522295 A1 (AVODEC SA)	02.09.1983
D03	CN 202292204U U (WUXI SHANGJI AUTOMATION CO LTD)	04.07.2012

2. Declaración motivada según los artículos 29.6 y 29.7 del Reglamento de ejecución de la Ley 11/1986, de 20 de marzo, de Patentes sobre la novedad y la actividad inventiva; citas y explicaciones en apoyo de esta declaración

Se considera D01 el documento del estado de la técnica más cercano al dispositivo reivindicado. En adelante se utilizará la terminología empleada en las reivindicaciones de la solicitud.

El documento D01 divulga (las referencias entre paréntesis corresponden a D01) un dispositivo de sujeción para bancos de trabajo, que se configura a partir de un soporte vertical (1) consistente en un vástago con el extremo inferior roscado (párrafo 18) e insertado en un muelle helicoidal (11), que coopera en el posicionado en altura de un brazo móvil horizontal (2), el cual presenta movimiento giratorio alrededor del soporte vertical (párrafo 8) y desplazamiento longitudinal. Dicho brazo móvil horizontal incluye una primera pieza ortoédrica (3) para su acople al soporte vertical y a dos varillas (figuras) con posibilidad de deslizamiento longitudinal, y una segunda pieza ortoédrica (7), en su extremo opuesto, con un cabezal (6) de sujeción, donde dicho cabezal comprende una palanca en "L" (5) que se fija a la segunda pieza ortoédrica, y sobre la que actúa un mecanismo de excéntrica formado por una excéntrica (4) con un mango de accionamiento (41) plegable (párrafo 30), transmitiendo así la presión necesaria para sujetar los elementos deseados. El dispositivo de sujeción del documento D01 también incorpora un tope (20) de sujeción, que se dispone sujeto mediante atornillado al extremo distal inferior de la palanca, donde dicho tope presenta acanaladuras en su base inferior para su adaptación a elementos redondos como barras o varillas.

Reivindicación independiente 1. La diferencia entre lo divulgado en el documento D01 y la reivindicación 1 reside en que en el dispositivo de sujeción del documento D01 no se menciona explícitamente el hecho de que el dispositivo de sujeción, además de poder fijarse de forma fija al tablero de un banco de trabajo, incorpore medios para poderse sujetar al borde de cualquier tablero o superficie plana. Sin embargo, el documento D01 sí contempla la posibilidad de que la sujeción entre el soporte vertical y el tablero se pueda realizar de diferentes maneras, entre las que señala una sujeción mediante roscado (modo de realización que se tomado como documento más cercano al dispositivo de sujeción reivindicado), o una sujeción mediante una pieza de acople con un tornillo prisionero.

El documento D02 divulga (las referencias entre paréntesis corresponden a D02) un dispositivo de sujeción para bancos de trabajo, el cual incorpora medios para poderse sujetar al borde de cualquier tablero o superficie plana, que consisten en una pieza de acople (1), la cual se configura a modo de mordaza a partir de una pletina en "C", con un tornillo prisionero (6) y un alojamiento roscado (4) apto para recibir el extremo inferior de un soporte vertical.

Dado que en el documento D01 ya se hacía mención a la posibilidad de utilizar como medio de acople una pieza con un tornillo prisionero, para un experto en la materia habría resultado evidente buscar, en el campo técnico considerado, piezas de acople de ese estilo. Y entonces, a partir de la pieza divulgada en el documento D02, para un experto en la materia, habría resultado evidente incorporar dicha pieza de acople en el dispositivo de sujeción del documento D01, obteniendo un dispositivo de sujeción según lo dispuesto en la reivindicación 1.

En consecuencia, se considera que la reivindicación 1 no cumpliría con el requisito de actividad inventiva (art. 8.1 LP 11/1986).

Reivindicaciones dependientes 2-5. Frente al estado de la técnica anterior, no incluyen características técnicas adicionales o alternativas que cumplan con las exigencias del art. 8.1 LP 11/1986, de modo que las reivindicaciones 2, 3, 4 y 5, no cumplirían con el requisito de actividad inventiva (art. 8.1 LP 11/1986). Ver, por ejemplo, documento D03.

Reivindicación dependiente 6. La diferencia entre el dispositivo divulgado en el documento D01 y la reivindicación 6, reside en que el dispositivo del documento D01 no incorpora una plataforma complementaria acoplada a la mordaza. El efecto técnico que se produce por medio de dicha diferencia sería permitir la sujeción de elementos por la parte externa del borde del tablero al que se sujeta el dispositivo. En consecuencia, el problema técnico objetivo subyacente sería cómo ampliar el campo de actuación del dispositivo. A la vista de los documentos citados, tomados de forma independiente o en combinación, se considera que no existen indicios suficientes para que un experto en la materia conciba un dispositivo según lo dispuesto en la reivindicación 6 y por tanto, la reivindicación 6 cumpliría con los requisitos de novedad (art. 6.1 LP 11/1986) y actividad inventiva (art. 8.1 LP 11/1986).