



(12) 实用新型专利

(10) 授权公告号 CN 203373577 U

(45) 授权公告日 2014. 01. 01

(21) 申请号 201320446416. 7

(22) 申请日 2013. 07. 25

(73) 专利权人 无锡市伟丰印刷机械厂

地址 214000 江苏省无锡市新区硕放工业园
新农路 22 号

(72) 发明人 吴伟平

(74) 专利代理机构 北京中恒高博知识产权代理
有限公司 11249

代理人 刘洪京

(51) Int. Cl.

D06F 57/02(2006. 01)

(ESM) 同样的发明创造已同日申请发明专利

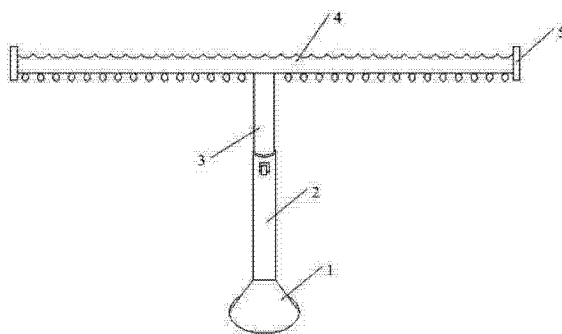
权利要求书1页 说明书3页 附图1页

(54) 实用新型名称

一种多功能晾衣装置

(57) 摘要

本实用新型公开了一种多功能晾衣装置,包括底座,垂直固定安装在所述底座上的支撑组件,以及通过能够上下转动预设调节角度的调节旋钮配合安装在所述支撑组件上端、且上下表面具有密集式悬挂组件的晾衣杆;所述晾衣杆与支撑组件之间的预设调节角度,为45~90度。本实用新型所述多功能晾衣装置,可以克服现有技术中使用不方便和不利于人体健康等缺陷,以实现使用方便和有利于人体健康的优点。



1. 一种多功能晾衣装置,其特征在于,包括底座,垂直固定安装在所述底座上的支撑组件,以及通过能够上下转动预设调节角度的调节旋钮配合安装在所述支撑组件上端、且上下表面具有密集式悬挂组件的晾衣杆;所述晾衣杆与支撑组件之间的预设调节角度,为 $45^{\circ}\sim 90^{\circ}$ 度。

2. 根据权利要求1所述的多功能晾衣装置,其特征在于,所述密集式悬挂组件,包括紧密设在所述晾衣杆上表面的多个凹槽,以及间隔设在所述晾衣杆下表面的多个挂钩。

3. 根据权利要求2所述的多功能晾衣装置,其特征在于,每个凹槽,具体为弧形凹槽或V型凹槽;和/或,每个挂钩,具体为贴覆式焊接在晾衣杆下表面、且竖直设置的椭圆形挂钩。

4. 根据权利要求1-3中任一项所述的多功能晾衣装置,其特征在于,所述晾衣杆,包括水平安装在所述支撑组件上端的杆状本体,以及对称地安装在所述杆状本体两端的一对挡板。

5. 根据权利要求1-3中任一项所述的多功能晾衣装置,其特征在于,所述支撑组件,包括固定安装在所述底座上的第一支撑杆,以及能够伸缩式套装在所述第一支撑杆上的第二支撑杆。

6. 根据权利要求5所述的多功能晾衣装置,其特征在于,所述第一支撑杆,包括圆管或方管;所述第二支撑杆,包括能够套装在第一支撑杆内部的圆管或方管或实心管。

7. 根据权利要求1-3中任一项所述的多功能晾衣装置,其特征在于,所述底座,具体为圆台结构或锥台结构。

一种多功能晾衣装置

技术领域

[0001] 本实用新型涉及日用品技术领域,具体地,涉及一种多功能晾衣装置。

背景技术

[0002] 随着城镇化建设的不断推进,城市楼宇越建越高,给人们晾晒衣物的地方越来越小,很多居民只能在阳台晾晒衣服。衣物挂在室内阳台不容易干,而且不能直接暴露于阳光下,使衣物不能利用紫外线进行杀菌,对人体造成潜在风险。

[0003] 一般地,室内阳台使用的晾衣用具,湿的衣物晾晒在现有晾衣用具上之后,衣物之间容易贴在一起,不利于衣物的晾干;尤其是在天冷的时候,衣物要很长时间才会晾干。

[0004] 另外,室内阳台使用的多功能晾衣装置,挂放高度一般都一样,适合成人使用,不适合儿童使用;并且,成人和儿童的衣服挂在一起,对儿童健康也有或多或少地影响。

[0005] 在实现本实用新型的过程中,发明人发现现有技术中至少存在使用不方便和不利于人体健康等缺陷。

实用新型内容

[0006] 本实用新型的目的在于,针对上述问题,提出一种多功能晾衣装置,以实现使用方便和有利于人体健康的优点。

[0007] 为实现上述目的,本实用新型采用的技术方案是:一种多功能晾衣装置,包括底座,垂直固定安装在所述底座上的支撑组件,以及通过能够上下转动预设调节角度的调节旋钮配合安装在所述支撑组件上端、且上下表面具有密集式悬挂组件的晾衣杆;所述晾衣杆与支撑组件之间的预设调节角度,为 $45^{\circ}\sim 90^{\circ}$ 度。

[0008] 进一步地,以上所述的多功能晾衣装置,所述密集式悬挂组件,包括紧密设在所述晾衣杆上表面的多个凹槽,以及间隔设在所述晾衣杆下表面的多个挂钩。

[0009] 进一步地,每个凹槽,具体为弧形凹槽或V型凹槽;和/或,每个挂钩,具体为贴覆式焊接在晾衣杆下表面、且竖直设置的椭圆形挂钩。

[0010] 进一步地,所述晾衣杆,包括水平安装在所述支撑组件上端的杆状本体,以及对称地安装在所述杆状本体两端的一对挡板。

[0011] 进一步地,所述支撑组件,包括固定安装在所述底座上的第一支撑杆,以及能够伸缩式套装在所述第一支撑杆上的第二支撑杆。

[0012] 进一步地,所述第一支撑杆,包括圆管或方管;所述第二支撑杆,包括能够套装在第一支撑杆内部的圆管或方管或实心管。

[0013] 进一步地,所述底座,具体为圆台结构或锥台结构。

[0014] 本实用新型各实施例的多功能晾衣装置,由于包括底座,垂直固定安装在底座上的支撑组件,以及通过能够上下转动预设调节角度的调节旋钮配合安装在支撑组件上端、且上下表面具有密集式悬挂组件的晾衣杆;所述晾衣杆与支撑组件之间的预设调节角度,为 $45^{\circ}\sim 90^{\circ}$ 度;可以适用于阳台或室外,能够挂晒多件衣物,且便于衣服晾晒;从而可以克服

现有技术中使用不方便和不利于人体健康的缺陷,以实现使用方便和有利于人体健康的优点。

[0015] 本实用新型的其它特征和优点将在随后的说明书中阐述,并且,部分地从说明书中变得显而易见,或者通过实施本实用新型而了解。

[0016] 下面通过附图和实施例,对本实用新型的技术方案做进一步的详细描述。

附图说明

[0017] 附图用来提供对本实用新型的进一步理解,并且构成说明书的一部分,与本实用新型的实施例一起用于解释本实用新型,并不构成对本实用新型的限制。在附图中:

[0018] 图 1 为本实用新型多功能晾衣装置的结构示意图。

[0019] 结合附图,本实用新型实施例中附图标记如下:

[0020] 1-底座;2-第一支撑杆;3-第二支撑杆;4-晾衣杆;5-挡板。

具体实施方式

[0021] 以下结合附图对本实用新型的优选实施例进行说明,应当理解,此处所描述的优选实施例仅用于说明和解释本实用新型,并不用于限定本实用新型。

[0022] 根据本实用新型实施例,如图 1 所示,提供了一种多功能晾衣装置,包括底座(如底座 1),垂直固定安装在底座上的支撑组件,水平配合安装在支撑组件上端、且上下表面具有密集式悬挂组件的晾衣杆;所述晾衣杆与支撑组件之间的预设调节角度,为 45~90 度(如晾衣杆 4)。该底座,具体可以为圆台结构或锥台结构。

[0023] 上述密集式悬挂组件,包括紧密设在晾衣杆上表面的多个凹槽,以及间隔设在晾衣杆下表面的多个挂钩。每个凹槽,具体为弧形凹槽或 V 型凹槽;和/或,每个挂钩,具体为贴覆式焊接在晾衣杆下表面、且竖直设置的椭圆形挂钩。

[0024] 上述晾衣杆,包括水平安装在支撑组件上端的杆状本体,以及对称地安装在杆状本体两端的一对挡板(如挡板 5);挡板可以防止晾晒衣服时衣物从晾衣杆的端部滑落。

[0025] 上述支撑组件,包括固定安装在底座上的第一支撑杆(如第一支撑杆 2),以及能够伸缩式套装在第一支撑杆上的第二支撑杆(如第二支撑杆 3)。第一支撑杆,包括圆管或方管;第二支撑杆,包括能够套装在第一支撑杆内部的圆管或方管或实心管。该支撑组件可伸缩,在阳台使用时,便于根据阳台或窗户的高低进行调节,适用于不同装修风格的家庭使用。

[0026] 在阳台使用上述实施例的多功能晾衣装置时,可以将该多功能晾衣装置置于室内阳台或窗户边上,使晾衣杆的一端朝向室外,将衣服悬挂于晾衣杆上朝向室外的一端,便可将衣服置于阳光下晾晒了。当衣物重量较轻时,该多功能晾衣装置自身便可支撑衣服重量,无需在晾衣杆的另一端悬挂物品进行平衡;需要平衡的时候,可以将物品悬挂于晾衣杆的另一端近端点处,这样用于平衡的物品重量就可以轻一点。当衣物较多和/或有大件衣物(如床单)时,可以通过密集式悬挂组件,结合可以通过调节旋钮调节晾衣杆和支撑组件之间的安装角度,悬挂更多衣服,且可以使衣物本身的两面之间以及衣物之间尽量间隔开,便于各件衣物的晾晒和通风。

[0027] 上述实施例的多功能晾衣装置,具有结构简单、操作方便和成本低的特点;无论是

安装在室外还是安装在室内,都能使衣物充分接触阳光,从而使衣服更容易晾干,并且能利用紫外线进行杀菌。

[0028] 最后应说明的是:以上所述仅为本实用新型的优选实施例而已,并不用于限制本实用新型,尽管参照前述实施例对本实用新型进行了详细的说明,对于本领域的技术人员来说,其依然可以对前述各实施例所记载的技术方案进行修改,或者对其中部分技术特征进行等同替换。凡在本实用新型的精神和原则之内,所作的任何修改、等同替换、改进等,均应包含在本实用新型的保护范围之内。

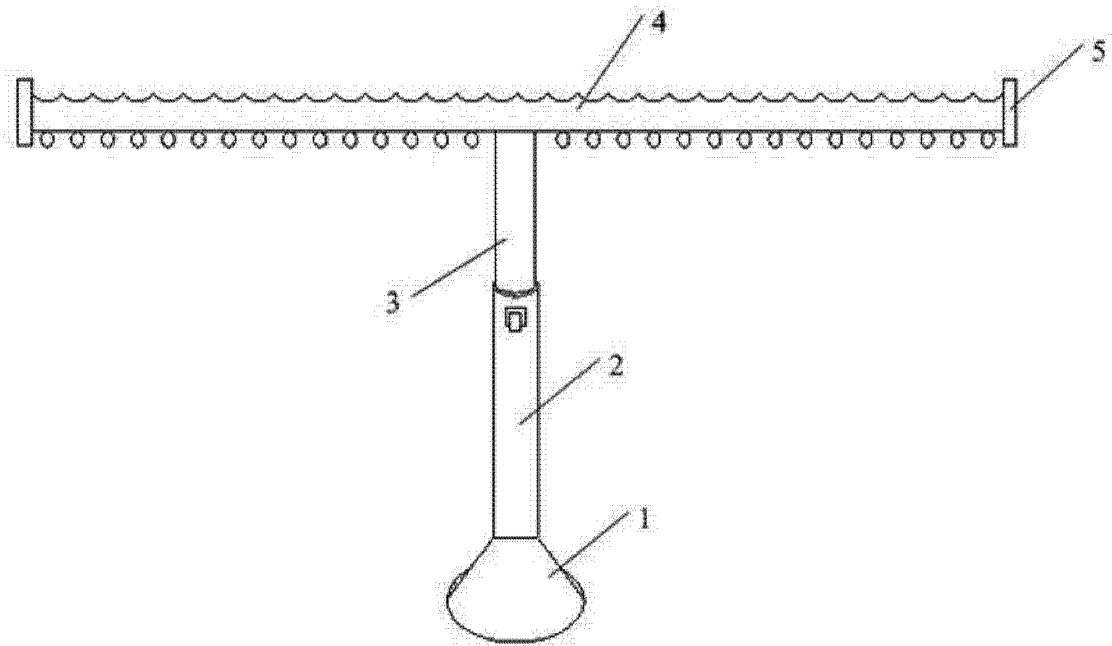


图 1