



(12) 实用新型专利

(10) 授权公告号 CN 218945218 U

(45) 授权公告日 2023. 05. 02

(21) 申请号 202223067505.9

(22) 申请日 2022.11.18

(73) 专利权人 广东锐丰肥业有限公司

地址 527423 广东省云浮市新兴县水台镇
布冷村民委员会南村村民小组大棚岗

(72) 发明人 练玉荣 苏锦汉

(74) 专利代理机构 广州领诚知识产权代理事务
所(普通合伙) 44856

专利代理师 雷芬芬

(51) Int. Cl.

B02C 18/10 (2006.01)

B02C 23/12 (2006.01)

B02C 18/22 (2006.01)

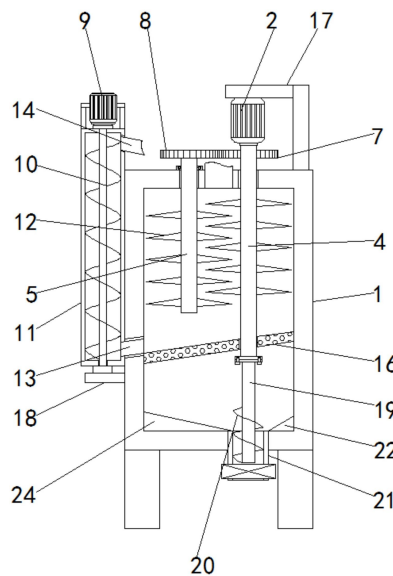
权利要求书1页 说明书4页 附图4页

(54) 实用新型名称

一种生物有机肥粉碎装置

(57) 摘要

本实用新型涉及一种生物有机肥粉碎装置。该生物有机肥粉碎装置,包括箱体,所述箱体的顶部设置有粉碎组件,所述粉碎组件包括设置在箱体上方的第一电机,所述第一电机的输出端固定安装有延伸到箱体内部的第一转杆,所述第一转杆位于箱体外部的一侧表面固定安装有第一齿轮,所述箱体的顶部且位于第一转杆的左侧转动安装有延伸到箱体内部的第二转杆,所述第一转杆和第二转杆的表面均固定安装有若干粉碎刀。通过设置的粉碎组件,解决了在肥料的下料过程中物料与刀片接触时间较短,粉碎不够充分,依旧会有部分没有粉碎完全的肥料掉落到箱体内,在出料时容易堵塞出料口,降低了实用性的问题,提高了肥料的粉碎质量。



1. 一种生物有机肥粉碎装置,包括箱体(1),其特征在于:所述箱体(1)的顶部固定安装有进料管(15),所述箱体(1)的顶部设置有粉碎组件;

所述粉碎组件包括设置在箱体(1)上方的第一电机(2),所述第一电机的输出端固定安装有延伸到箱体(1)内部的第一转杆(4),所述第一转杆(4)位于箱体(1)外部的一侧表面固定安装有第一齿轮(7),所述箱体(1)的顶部且位于第一转杆(4)的左侧转动安装有延伸到箱体(1)内部的第二转杆(5),所述第一转杆(4)和第二转杆(5)的表面均固定安装有若干粉碎刀(12),所述第二转杆(5)的顶部固定安装有与第一齿轮(7)相啮合的第二齿轮(8),所述箱体(1)的左侧固定安装有上料筒(11),所述上料筒(11)的顶部设置有第二电机(9),所述第二电机(9)的输出端固定安装有贯穿上料筒(11)并延伸到上料筒(11)底部的绞龙(10),所述箱体(1)内部固定安装有过滤板(16),所述箱体(1)左侧的内壁且位于过滤板(16)的左侧固定安装有与上料筒(11)相连接通的连接管(13),所述上料筒(11)的右侧顶部固定安装有与进料管(15)相连接通的循环管(14)。

2. 根据权利要求1所述的一种生物有机肥粉碎装置,其特征在于:所述箱体(1)顶部的右侧固定安装有支撑板,支撑板的左侧上方固定安装有安装板(17),所述第一电机(2)固定安装在安装板(17)的底部。

3. 根据权利要求1所述的一种生物有机肥粉碎装置,其特征在于:所述箱体(1)的左侧且位于上料筒(11)的下方固定安装有搁板(18),所述绞龙(10)的底端与搁板(18)的顶部相固定。

4. 根据权利要求1所述的一种生物有机肥粉碎装置,其特征在于:所述上料筒(11)的顶部固定安装有安装架,所述第二电机(9)固定安装在安装架的内壁。

5. 根据权利要求1所述的一种生物有机肥粉碎装置,其特征在于:所述进料管(15)位于第一电机(2)的前方,所述过滤板(16)位于第一转杆(4)和第二转杆(5)的下方,所述过滤板(16)为倾斜设置。

6. 根据权利要求1所述的一种生物有机肥粉碎装置,其特征在于:所述第一转杆(4)位于箱体(1)内部的一端贯穿并延伸到过滤板(16)的下方,所述第一转杆(4)和第二转杆(5)表面的粉碎刀(12)交错分布。

7. 根据权利要求1所述的一种生物有机肥粉碎装置,其特征在于:所述箱体(1)的底部右侧固定安装有出料管(21),所述第一转杆(4)的顶部固定安装有第一连接板(25),所述第一连接板(25)的另一侧通过螺栓(3)固定安装有第二连接板(23),所述第二连接板(23)的底部固定安装有延伸到出料管(21)内部的第三转杆(19),所述第三转杆(19)下侧的表面固定安装有延伸到出料管(21)内部的绞龙叶片(20),所述出料管(21)的表面固定安装有阀门。

8. 根据权利要求7所述的一种生物有机肥粉碎装置,其特征在于:所述箱体(1)的内底壁且位于出料管(21)的左侧固定安装有第一斜块(24),所述箱体(1)的内底壁且位于出料管(21)的右侧固定安装有第二斜块(22),所述箱体(1)的正面铰接有箱门(6)。

一种生物有机肥粉碎装置

技术领域

[0001] 本实用新型涉及肥料粉碎技术领域,具体为一种生物有机肥粉碎装置。

背景技术

[0002] 生物有机肥主要来源于植物和动物,施于土壤以提供植物营养为其主要功能的含碳物料,经生物物质、动植物废弃物和植物残体加工而来,消除了其中的有毒有害物质,富含大量有益物质,包括有多种有机酸、肽类以及包括氮、磷和钾在内的丰富的营养元素,不仅能为农作物提供全面营养,而且肥效长,可增加和更新土壤有机质,促进微生物繁殖,改善土壤的理化性质和生物活性,是绿色食品生产的主要养分。

[0003] 中国专利CN212576453U公开了一种生物有机肥的粉碎装置,通过设置两处刀轴,并利用对向旋转的设计方式,从而使两处刀轴上的粉碎刀之间对有机肥原料进行对向切割,可以加大对有机物原料的粉碎力度,提高粉碎效果。

[0004] 通过对比上述文件可知对比例通过两处刀轴上的粉碎刀之间对有机肥原料进行对向切割,可以加大对有机物原料的粉碎力度,但是在肥料的下料过程中物料与刀片接触时间较短,粉碎不够充分,依旧会有部分没有粉碎完全的肥料掉落到箱体内部,在出料时容易堵塞出料口,降低了实用性,故而提出该新型来解决以上问题。

实用新型内容

[0005] 针对现有技术的不足,本实用新型提供了一种生物有机肥粉碎装置,具备粉碎效果好等优点,解决了在肥料的下料过程中物料与刀片接触时间较短,粉碎不够充分,依旧会有部分没有粉碎完全的肥料掉落到箱体内部,在出料时容易堵塞出料口,降低了实用性的问题。

[0006] 为实现上述粉碎效果好的目的,本实用新型提供如下技术方案:一种生物有机肥粉碎装置,包括箱体,所述箱体的顶部固定安装有进料管,所述箱体的顶部设置有粉碎组件,所述粉碎组件包括设置在箱体上方的第一电机,所述第一电机的输出端固定安装有延伸到箱体内部的第一转杆,所述第一转杆位于箱体外部的一侧表面固定安装有第一齿轮,所述箱体的顶部且位于第一转杆的左侧转动安装有延伸到箱体内部的第二转杆,所述第一转杆和第二转杆的表面均固定安装有若干粉碎刀,所述第二转杆的顶部固定安装有与第一齿轮相啮合的第二齿轮,所述箱体的左侧固定安装有上料筒,所述上料筒的顶部设置有第二电机,所述第二电机的输出端固定安装有贯穿上料筒并延伸到上料筒底部的绞龙,所述箱体内部固定安装有过滤板,所述箱体左侧的内壁且位于过滤板的左侧固定安装有与上料筒相连接通的连接管,所述上料筒的右侧顶部固定安装有与进料管相连接通的循环管。

[0007] 进一步,所述箱体顶部的右侧固定安装有支撑板,支撑板的左侧上方固定安装有安装板,所述第一电机固定安装在安装板的底部。

[0008] 进一步,所述箱体的左侧且位于上料筒的下方固定安装有搁板,所述绞龙的底端与搁板的顶部相固定。

[0009] 进一步,所述上料筒的顶部固定安装有安装架,所述第二电机固定安装在安装架的内壁。

[0010] 进一步,所述进料管位于第一电机的前方,所述过滤板位于第一转杆和第二转杆的下方,所述过滤板为倾斜设置。

[0011] 进一步,所述第一转杆位于箱体内部的一端贯穿并延伸到过滤板的下方,所述第一转杆和第二转杆表面的粉碎刀交错分布。

[0012] 进一步,所述箱体的底部右侧固定安装有出料管,所述第一转杆的顶部固定安装有第一连接板,所述第一连接板的另一侧通过螺栓固定安装有第二连接板,所述第二连接板的底部固定安装有延伸到出料管内部的第三转杆,所述第三转杆下侧的表面固定安装有延伸到出料管内部的绞龙叶片,所述出料管的表面固定安装有阀门。

[0013] 进一步,所述箱体的内底壁且位于出料管的左侧固定安装有第一斜块,所述箱体的内底壁且位于出料管的右侧固定安装有第二斜块,所述箱体的正面铰接有箱门。

[0014] 与现有技术相比,本申请的技术方案具备以下有益效果:

[0015] 1、该生物有机肥粉碎装置,通过设置的粉碎组件,在肥料经过粉碎刀粉碎一次后会掉落到过滤板上,粉碎好的肥料会掉落到箱体底部,没粉碎完全的通过连接管滑落到上料筒内在绞龙的带动下通过循环管重新进入进料管通过粉碎刀循环粉碎,大大提高了粉碎效果,解决了在肥料的下料过程中物料与刀片接触时间较短,粉碎不够充分,依旧会有部分没有粉碎完全的肥料掉落到箱体内,在出料时容易堵塞出料口,降低了实用性的问题,提高了肥料的粉碎质量。

[0016] 2、该生物有机肥粉碎装置,通过设置的第三转杆和绞龙叶片,在进行下料时第三转杆在第一转杆的带动下旋转,从而便于肥料出料,防止肥料堵塞出料口,进一步提高了该新型的实用性。

附图说明

[0017] 图1为本实用新型正面剖视图;

[0018] 图2为本实用新型正视图;

[0019] 图3为本实用新型进料管的侧视图;

[0020] 图4为本实用新型第一连接板、螺栓和第二连接板示意图。

[0021] 图中:1箱体、2第一电机、3螺栓、4第一转杆、5第二转杆、6箱门、7第一齿轮、8第二齿轮、9第二电机、10绞龙、11上料筒、12粉碎刀、13连接管、14循环管、15进料管、16过滤板、17安装板、18搁板、19第三转杆、20绞龙叶片、21出料管、22第二斜块、23第二连接板、24第一斜块、25第一连接板。

具体实施方式

[0022] 下面将结合本实用新型实施例中的附图,对本实用新型实施例中的技术方案进行清楚、完整地描述,显然,所描述的实施例仅仅是本实用新型一部分实施例,而不是全部的实施例。基于本实用新型中的实施例,本领域普通技术人员在没有做出创造性劳动前提下所获得的所有其他实施例,都属于本实用新型保护的范围。

[0023] 实施例一:请参阅图1-3,本实施例中的一种生物有机肥粉碎装置,包括箱体1,箱

体1的顶部固定安装有进料管15。

[0024] 在箱体1的顶部设置有粉碎组件,用于对肥料进行粉碎。

[0025] 粉碎组件包括设置在箱体1上方的第一电机2,第一电机的输出端固定安装有延伸到箱体1内部的第一转杆4,第一转杆4位于箱体1外部的一侧表面固定安装有第一齿轮7,箱体1的顶部且位于第一转杆4的左侧转动安装有延伸到箱体1内部的第二转杆5,第一转杆4和第二转杆5的表面均固定安装有若干粉碎刀12,第二转杆5的顶部固定安装有与第一齿轮7相啮合的第二齿轮8,箱体1的左侧固定安装有上料筒11,上料筒11的顶部设置有第二电机9,第二电机9的输出端固定安装有贯穿上料筒11并延伸到上料筒11底部的绞龙10,箱体1内部固定安装有过滤板16,箱体1左侧的内壁且位于过滤板16的左侧固定安装有与上料筒11相连接管13,上料筒11的右侧顶部固定安装有与进料管15相连接的循环管14。

[0026] 另外,第二转杆5通过箱体1顶部左侧设置的轴承实现固定。

[0027] 启动第一电机2和第二电机9,第一电机2带动第一转杆4旋转,同时第二转杆5在第二齿轮8的带动下旋转,从而使得粉碎刀12对肥料实现粉碎,粉碎完全的肥料通过过滤板16进入到箱体1底部,没达到粉碎标准的肥料则通过连接管13滑落到上料筒11内在绞龙10的带动下通过循环管14重新进入进料管15内再通过粉碎刀12进行循环粉碎,从而提高了肥料的粉碎质量,结构简单且实用性高。

[0028] 本实施例中,箱体1顶部的右侧固定安装有支撑板,支撑板的左侧上方固定安装有安装板17,第一电机2固定安装在安装板17的底部。

[0029] 本实施例中,箱体1的左侧且位于上料筒11的下方固定安装有搁板18,绞龙10的底端与搁板18的顶部相固定。

[0030] 本实施例中,上料筒11的顶部固定安装有安装架,第二电机9固定安装在安装架的内壁。

[0031] 本实施例中,进料管15位于第一电机2的前方,过滤板16位于第一转杆5和第二转杆4的下方,过滤板16为倾斜设置。

[0032] 其中,倾斜设置的过滤板16便于没达到粉碎标准的肥料滑落到上料筒11内。

[0033] 本实施例中,第一转杆4位于箱体1内部的一端贯穿并延伸到过滤板16的下方,第一转杆4和第二转杆5表面的粉碎刀12交错分布。

[0034] 另外,交错分布的粉碎刀12便于对肥料进行粉碎。

[0035] 实施例二:请参阅图1和图4,在实施例一的基础上,箱体1的底部右侧固定安装有出料管21,第一转杆4的顶部固定安装有第一连接板25,第一连接板25的另一侧通过螺栓3固定安装有第二连接板23,第二连接板23的底部固定安装有延伸到出料管21内部的第三转杆19,第三转杆19下侧的表面固定安装有延伸到出料管21内部的绞龙叶片20,出料管21的表面固定安装有阀门。

[0036] 通过设置的第一连接板25和第二连接板23便于对第三转杆19进行拆卸,从而便于对绞龙叶片20进行清理和维护,进一步提高了该新型的实用性。

[0037] 第三转杆19通过第一转杆4的带动使得绞龙叶片20旋转,从而便于肥料出料,防止肥料堵塞出料管21。

[0038] 本实施例中,箱体1的内底壁且位于出料管21的左侧固定安装有第一斜块24,箱体1的内底壁且位于出料管21的右侧固定安装有第二斜块22,箱体1的正面铰接有箱门6。

[0039] 通过设置的第一斜块24和第二斜块22,便于粉碎好的肥料滑落到出料管21中,从而便于出料。

[0040] 上述实施例的工作原理为:在使用该新型时,通过进料管15将肥料倒入箱体1内部,启动第一电机2和第二电机9,第一电机2带动第一转杆4旋转,同时第二转杆5在第二齿轮8的带动下旋转,从而使得粉碎刀12对肥料实现粉碎,粉碎完全的肥料通过过滤板16进入到箱体1底部,没达到粉碎标准的肥料则通过连接管13滑落到上料筒11内在绞龙10的带动下通过循环管14重新进入进料管15内再通过粉碎刀12进行循环粉碎,直至达到粉碎标准,当需要取出肥料时只需要打开出阀门,第三转杆19通过第一转杆4的带动使得绞龙叶片20旋转,从而便于肥料出料,防止肥料堵塞出料管21,该新型实用性更强,粉碎质量更好,故而值得推广。

[0041] 需要说明的是,在本文中,诸如第一和第二等之类的关系术语仅仅用来将一个实体或者操作与另一个实体或操作区分开来,而不一定要求或者暗示这些实体或操作之间存在任何这种实际的关系或者顺序。而且,术语“包括”、“包含”或者其任何其他变体意在涵盖非排他性的包含,从而使得包括一系列要素的过程、方法、物品或者设备不仅包括那些要素,而且还包括没有明确列出的其他要素,或者是还包括为这种过程、方法、物品或者设备所固有的要素。在没有更多限制的情况下,由语句“包括一个……”限定的要素,并不排除在包括所述要素的过程、方法、物品或者设备中还存在另外的相同要素。

[0042] 尽管已经示出和描述了本实用新型的实施例,对于本领域的普通技术人员而言,可以理解在不脱离本实用新型的原理和精神的情况下可以对这些实施例进行多种变化、修改、替换和变型,本实用新型的范围由所附权利要求及其等同物限定。

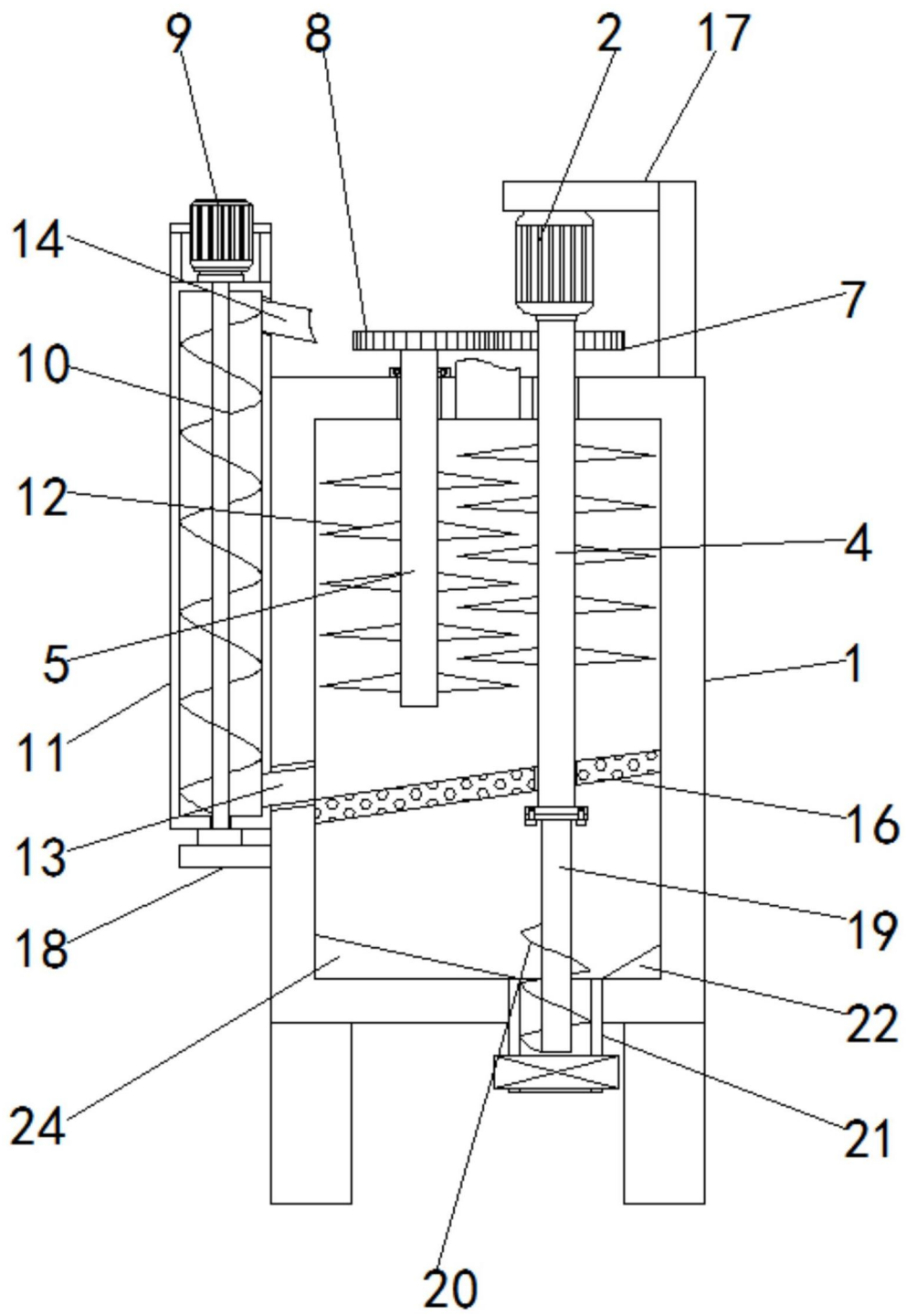


图1

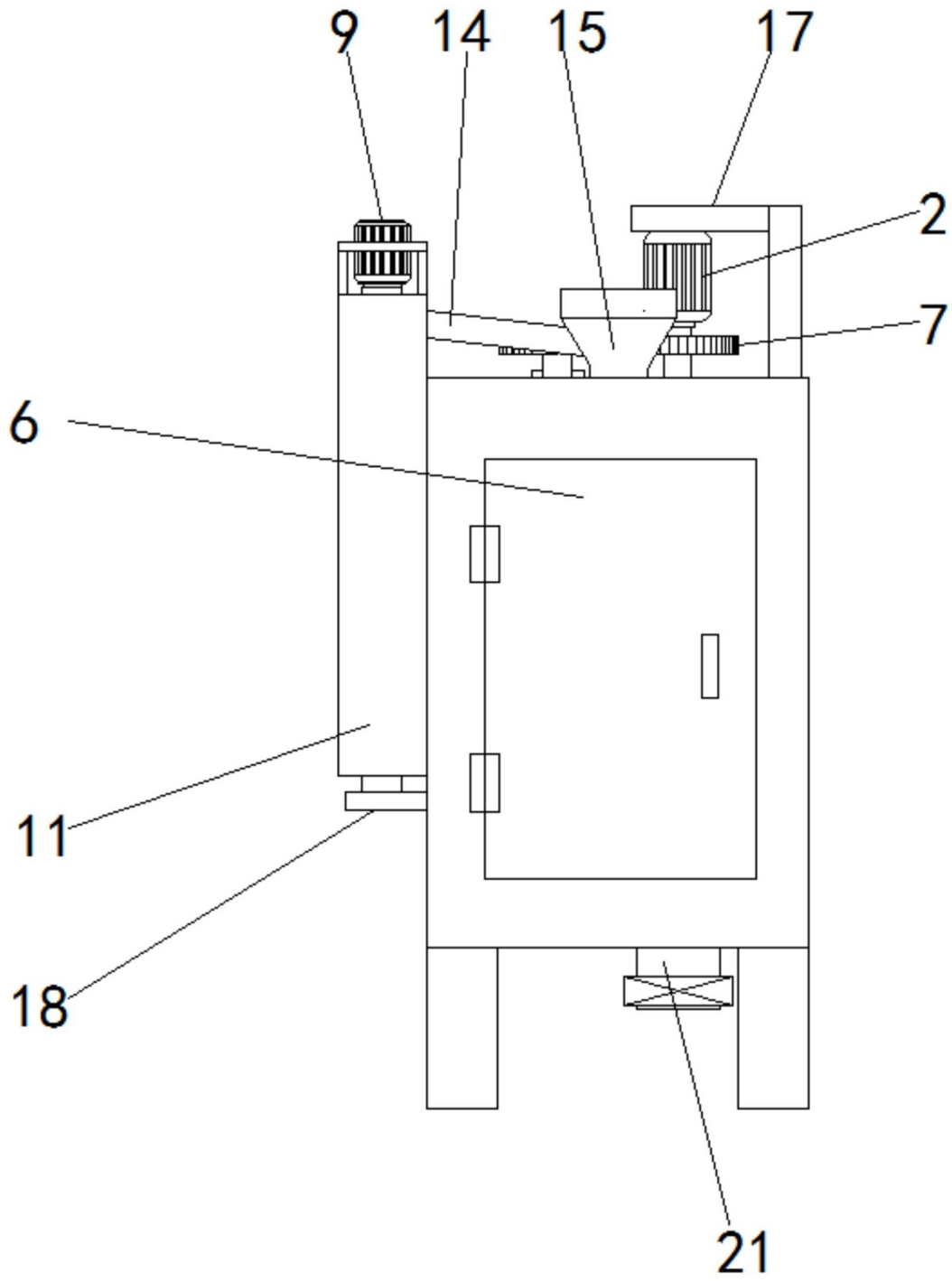


图2

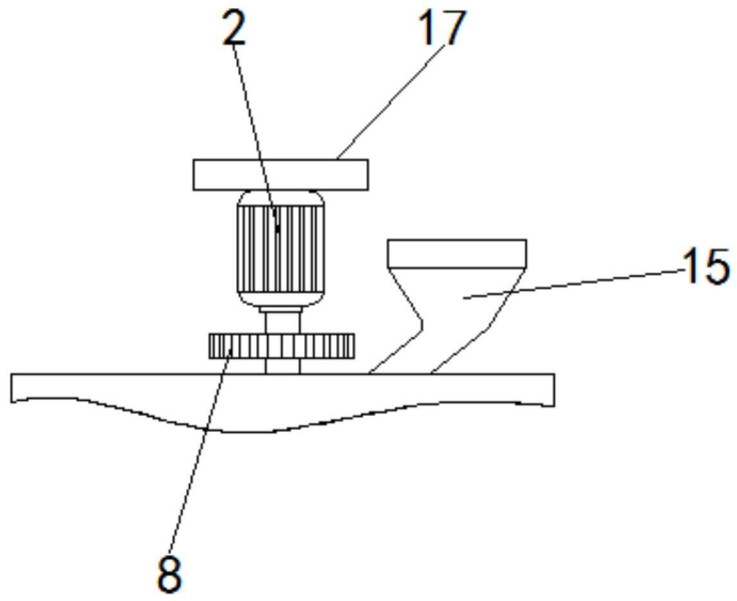


图3

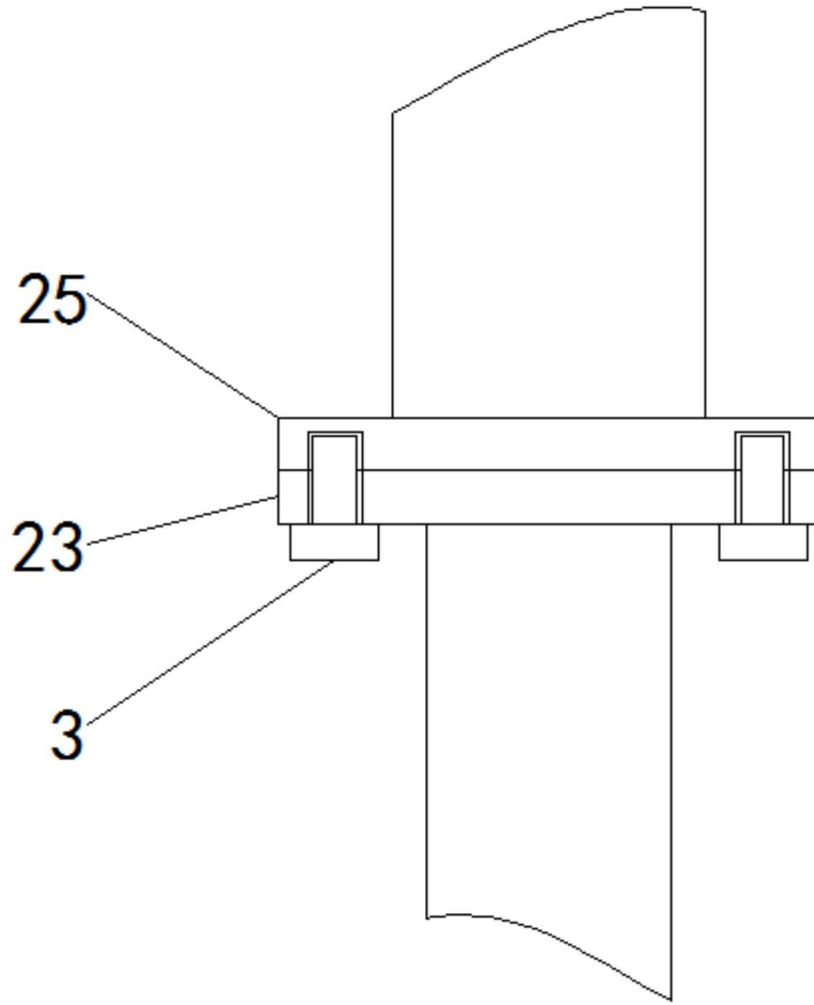


图4