



(12) 实用新型专利

(10) 授权公告号 CN 220085356 U

(45) 授权公告日 2023. 11. 24

(21) 申请号 202320509733.2

(22) 申请日 2023.03.16

(73) 专利权人 上海梅斯医药科技有限公司

地址 200000 上海市长宁区上海漕河泾开
发区松江高科技园莘砖公路258号34
幢1801室

(72) 发明人 张发宝 李欣梅

(74) 专利代理机构 上海京沪专利代理事务所

(普通合伙) 31235

专利代理师 马强

(51) Int. Cl.

G06F 3/02 (2006.01)

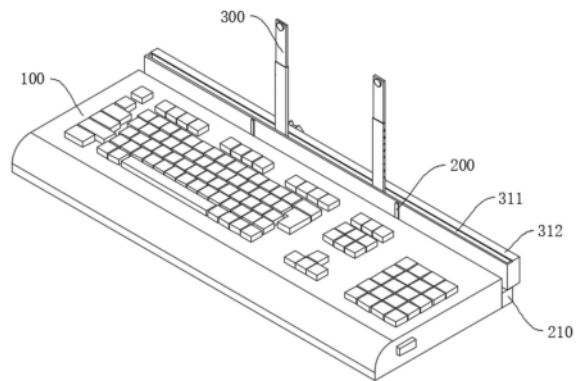
权利要求书1页 说明书4页 附图5页

(54) 实用新型名称

一种临床研究用的多功能键盘

(57) 摘要

本实用新型公开了一种临床研究用的多功能键盘,涉及计算机输入设备技术领域,包括键盘主体,所述键盘主体后端固定安装有翻转支撑机构,所述键盘主体和翻转支撑机构之间安装有夹持组件,所述夹持组件,所述夹持组件包括固定连接在键盘主体后端的底板。本实用新型通过转动手柄带动转轴转动,转轴带动主动齿轮转动,与主动齿轮啮合的齿条开始滑动,带动另一端的从动齿轮转动,从而带动两组翻转板一起翻转而上,纸张靠在翻转板上开始编写研究方案,使得使用者在编写方案时更加便利,节约时间,通过夹持组件200将纸张夹紧,使得使用者在使用键盘时不会因为键盘晃动而使纸张脱落,同时也可对不同厚度的纸张进行夹持固定,增加装置实用性。



1. 一种临床研究用的多功能键盘,包括键盘主体(100),其特征在于:所述键盘主体(100)后端固定安装有翻转支撑机构(300),所述键盘主体(100)和翻转支撑机构(300)之间安装有夹持组件(200),所述夹持组件(200),所述夹持组件(200)包括固定连接在键盘主体(100)后端的底板(210);

所述翻转支撑机构(300)包括固定安装在底板(210)上表面一侧的收纳箱(310),所述收纳箱(310)顶部开设有前置收纳槽(311)和后置收纳槽(312),所述后置收纳槽(312)内腔转动连接有两组转轴(320),一组所述转轴(320)一端固定有主动齿轮(330),所述主动齿轮(330)底部啮合有齿条(340),所述齿条(340)另一端啮合有从动齿轮(350),所述从动齿轮(350)固定在另一组所述转轴(320)一端,两组所述转轴(320)另一端均固定有翻转板(360),所述翻转板(360)内腔滑动连接有伸缩杆(370),一组所述转轴(320)贯穿于所述收纳箱(310)固定有转柄(380)。

2. 根据权利要求1所述的一种临床研究用的多功能键盘,其特征在于:所述翻转板(360)一侧从上而下开设有等距的限位孔(361),所述伸缩杆(370)一侧底部开设有限位槽(371),所述限位槽(371)底部固定有第二弹簧(372),所述第二弹簧(372)另一侧固定有限位杆(373),所述限位杆(373)卡合至所述限位孔(361)内。

3. 根据权利要求1所述的一种临床研究用的多功能键盘,其特征在于:两组所述翻转板(360)与前置收纳槽(311)一侧之间安装有橡胶块(390)。

4. 根据权利要求1所述的一种临床研究用的多功能键盘,其特征在于:所述后置收纳槽(312)底部设有滑轨(341),所述齿条(340)与所述滑轨(341)滑动连接。

5. 根据权利要求1所述的一种临床研究用的多功能键盘,其特征在于:所述翻转板(360)位于所述前置收纳槽(311)内。

6. 根据权利要求1所述的一种临床研究用的多功能键盘,其特征在于:所述夹持组件(200)包括开设在底板(210)上表面的两组滑动槽(211),两组所述滑动槽(211)与所述键盘主体(100)后侧之间固定安装有固定柱(220),所述固定柱(220)侧面套设有第一弹簧(230),所述固定柱一端位于所述第一弹簧(230)一侧滑动连接有夹板(240)。

7. 根据权利要求1所述的一种临床研究用的多功能键盘,其特征在于:所述键盘主体(100)后端底部和底板(210)一侧均开设有接线口(110)。

一种临床研究用的多功能键盘

技术领域

[0001] 本实用新型涉及计算机输入设备技术领域,具体为一种临床研究用的多功能键盘。

背景技术

[0002] 临床研究方案是研究的关键,目前临床研究方案都是基于医学专业人员进行写作,常规的一份临床研究方案,需要医学人员,临床研究人员,统计师三方合力,需要2-3个月才能完成,成本高昂。

[0003] 经检索中国专利网授权公告号CN212846728U公开的一种结构可调式多功能键盘,通过后置收纳槽、内置伸缩槽、内部固定夹板、前置伸缩板、翻转支撑臂、伸缩滑块、底部滑槽和上置固定插槽之间的相互配合对外部设备的底部进行夹持固定,从而将外部设备固定安装在键盘上端,方便外部设备使用功能,操作十分简单方便。

[0004] 但是上述技术方案存在一定的弊端,临床研究方案写作时,医学人员,临床研究人员与统计师,往往是异步沟通,需要用纸张记录各种数据以及会议内容,随后在电脑上去统计数据以及编辑临床研究方案,对于不同厚度的会议记录纸需要固定在键盘上端,便于编写临床研究方案。

实用新型内容

[0005] 基于此,本实用新型的目的是提供一种临床研究用的多功能键盘,以解决上述背景中提出的技术问题。

[0006] 为实现上述目的,本实用新型提供如下技术方案:一种临床研究用的多功能键盘,包括键盘主体,所述键盘主体后端固定安装有翻转支撑机构,所述键盘主体和翻转支撑机构之间安装有夹持组件,所述夹持组件,所述夹持组件包括固定连接在键盘主体后端的底板;

[0007] 所述翻转支撑机构包括固定安装在底板上表面一侧的收纳箱,所述收纳箱顶部开设有前置收纳槽和后置收纳槽,所述后置收纳槽内腔转动连接有两组转轴,一组所述转轴一端固定有主动齿轮,所述主动齿轮底部啮合有齿条,所述齿条另一端啮合有从动齿轮,所述从动齿轮固定在另一组所述转轴一端,两组所述转轴另一端均固定有翻转板,所述翻转板内腔滑动连接有伸缩杆,一组所述转轴贯穿于所述收纳箱固定有转柄。

[0008] 优选的,所述翻转板一侧从上而下开设有等距的限位孔,所述伸缩杆一侧底部开有限位槽,所述限位槽底部固定有第二弹簧,所述第二弹簧另一侧固定有限位杆,所述限位杆卡合至所述限位孔内。

[0009] 优选的,两组所述翻转板与前置收纳槽一侧之间安装有橡胶块。

[0010] 优选的,所述后置收纳槽底部设有滑轨,所述齿条与所述滑轨滑动连接。

[0011] 优选的,所述翻转板位于所述前置收纳槽内。

[0012] 优选的,所述夹持组件包括开设在底板上表面的两组滑动槽,两组所述滑动槽与

所述键盘主体后侧之间固定安装有固定柱,所述固定柱侧面套设有第一弹簧,所述固定柱一端位于所述第一弹簧一侧滑动连接有夹板。

[0013] 优选的,所述键盘主体后端底部和底板一侧均开设有接线口。

[0014] 综上所述,本实用新型主要具有以下有益效果:

[0015] 本实用新型通过转动手柄带动转轴转动,转轴带动主动齿轮转动,与主动齿轮啮合的齿条开始滑动,带动另一端的从动齿轮转动,从而带动两组翻转板一起翻转而上,纸张靠在翻转板上开始编写研究方案,使得使用者在编写方案时更加便利,节约时间;通过拉动夹板腾出适宜空间,夹板在固定柱上滑动,挤压第一弹簧,随后将纸张放在上面后,松开夹板,第一弹簧推动夹板将纸张夹紧,使得使用者在使用键盘时不会因为键盘晃动而使纸张脱落,造成使用影响,同时也可对不同厚度的纸张进行夹持固定,增加装置实用性。

附图说明

[0016] 图1为本实用新型的整体结构示意图;

[0017] 图2为本实用新型的整体结构局部示意图;

[0018] 图3为本实用新型的收纳箱内部结构示意图;

[0019] 图4为本实用新型的翻转支撑机构局部示意图;

[0020] 图5为本实用新型的A处放大图;

[0021] 图6为本实用新型的B处放大图。

[0022] 图中:100、键盘主体;200、夹持组件;300、翻转支撑机构;

[0023] 110、接线口;

[0024] 210、底板;211、滑动槽;220、固定柱;230、第一弹簧;240、夹板;

[0025] 310、收纳箱;311、前置收纳槽;312、后置收纳槽;320、转轴;330、主动齿轮;340、齿条;341、滑轨;350、从动齿轮;360、翻转板;361、限位孔;370、伸缩杆;371、限位槽;372、第二弹簧;373、限位杆;380、转柄;390、橡胶块。

具体实施方式

[0026] 下面将结合本实用新型实施例中的附图,对本实用新型实施例中的技术方案进行清楚、完整地描述。下面通过参考附图描述的实施例是示例性的,仅用于解释本实用新型,而不能理解为对本实用新型的限制。

[0027] 下面根据本实用新型的整体结构,对其实施例进行说明。

[0028] 一种临床研究用的多功能键盘,如图1至6所示,包括键盘主体100,键盘主体100后端固定安装有翻转支撑机构300,键盘主体100和翻转支撑机构300之间安装有夹持组件200,夹持组件200,夹持组件200包括固定连接在键盘主体100后端的底板210;

[0029] 翻转支撑机构300包括固定安装在底板210上表面一侧的收纳箱310,收纳箱310顶部开设有前置收纳槽311和后置收纳槽312,后置收纳槽312内腔转动连接有两组转轴320,一组转轴320一端固定有主动齿轮330,主动齿轮330底部啮合有齿条340,齿条340另一端啮合有从动齿轮350,从动齿轮350固定在另一组转轴320一端,两组转轴320另一端均固定有翻转板360,翻转板360内腔滑动连接有伸缩杆370,一组转轴320贯穿于收纳箱310固定有转柄380。

[0030] 当临床研究者需要结合记录纸上的数据以及资料去编写研究方案时,将纸张放置在底板210上,使用者通过转动转柄380带动转轴320转动,转轴320带动主动齿轮330转动,与主动齿轮330啮合的齿条340开始滑动,带动另一端的从动齿轮350转动,从而带动两组翻转板360一起翻转而上,纸张靠在翻转板360上开始编写研究方案,使得使用者在编写方案时更加便利,节约时间。

[0031] 请着重参阅图4和6所示,翻转板360一侧从上而下开设有等距的限位孔361,伸缩杆370一侧底部开有限位槽371,限位槽371底部固定有第二弹簧372,第二弹簧372另一侧固定有限位杆373,限位杆373卡合至限位孔361内。

[0032] 使用者通过用手指按压限位杆373,第二弹簧372受到挤压,通过抽动伸缩杆370来调整合适高度,限位杆373从合适的限位孔361内穿出,使得可以根据使用者放置的纸张大小去调整高度,提高装置实用性。

[0033] 请着重参阅图3所示,两组翻转板360与前置收纳槽311一侧之间安装有橡胶块390。

[0034] 翻转板360与前置收纳槽311一侧之间安装的橡胶块390增加翻转板360与前置收纳槽311之间的摩擦,当翻转板360翻转而上后,通过摩擦力保持竖直状态。

[0035] 请着重参阅图3所示,后置收纳槽312底部设有滑轨341,齿条340与滑轨341滑动连接。

[0036] 后置收纳槽312底部设有滑轨341,使得齿条340滑动更加顺利。

[0037] 请着重参阅图2所示,翻转板360位于前置收纳槽311内。

[0038] 当不使用时,可将翻转板360收纳至前置收纳槽311,减小占用空间和方便携带。

[0039] 请着重参阅图2和5所示,夹持组件200包括开设在底板210上表面的两组滑动槽211,两组滑动槽211与键盘主体100后侧之间固定安装有固定柱220,固定柱220侧面套设有第一弹簧230,固定柱220一端位于第一弹簧230一侧滑动连接有夹板240。

[0040] 使用者将纸张放置在底板210前,先拉动夹板240腾出适宜空间,夹板240在固定柱220上滑动,挤压第一弹簧230,随后将纸张放在上面后,松开夹板240,第一弹簧230推动夹板240将纸张夹紧,使得使用者在使用键盘时不会因为键盘晃动而使纸张脱落,造成使用影响,同时也可对不同厚度的纸张进行夹持固定,增加装置实用性。

[0041] 请着重参阅图2所示,键盘主体100后端底部和底板210一侧均开设有接线口110。

[0042] 键盘主体100后端底部和底板210一侧均开设有接线口110,使得键盘主体100和电脑主机连接。

[0043] 使用时,当临床研究者需要结合记录纸上的数据以及资料去编写研究方案时,将纸张放置在底板210上,使用者通过转动转柄380带动转轴320转动,转轴320带动主动齿轮330转动,与主动齿轮330啮合的齿条340开始滑动,带动另一端的从动齿轮350转动,从而带动两组翻转板360一起翻转而上,纸张靠在翻转板360上开始编写研究方案,使得使用者在编写方案时更加便利,节约时间。

[0044] 尽管已经示出和描述了本实用新型的实施例,但本具体实施例仅仅是对本实用新型的解释,其并不是对实用新型的限制,描述的具体特征、结构、材料或者特点可以在任何一个或多个实施例或示例中以合适的方式结合,本领域技术人员在阅读完本说明书后可在不脱离本实用新型的原理和宗旨的情况下,可以根据需要对实施例做出没有创造性贡献的

修改、替换和变型等,但只要在本实用新型的权利要求范围内都受到专利法的保护。

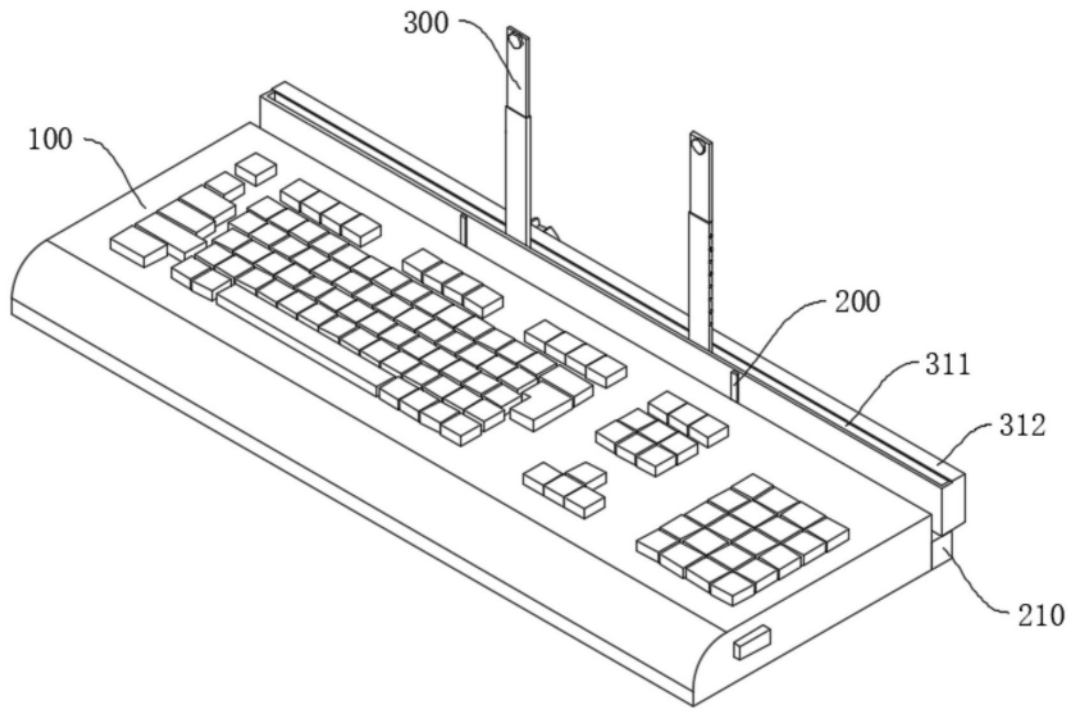


图1

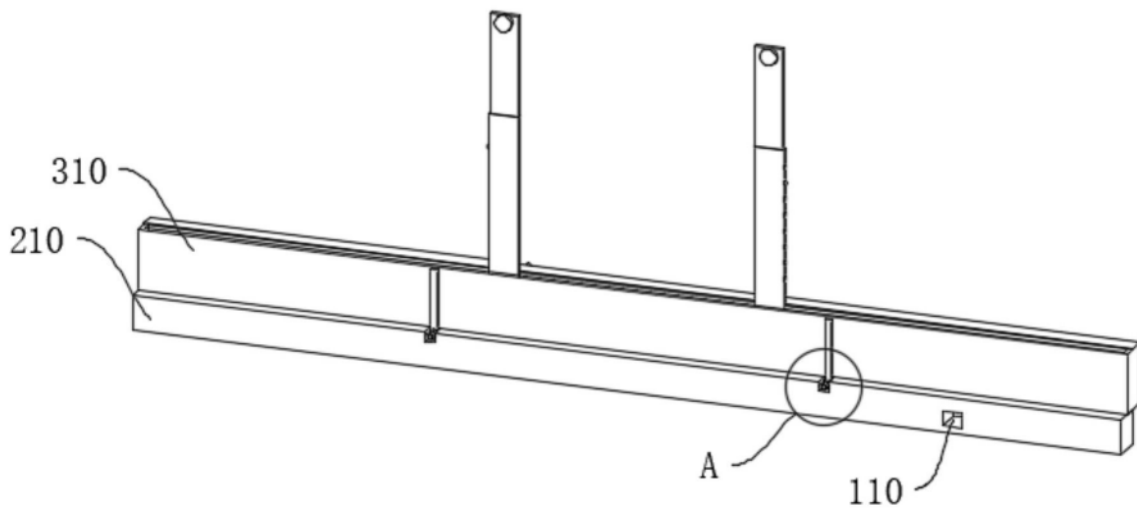


图2

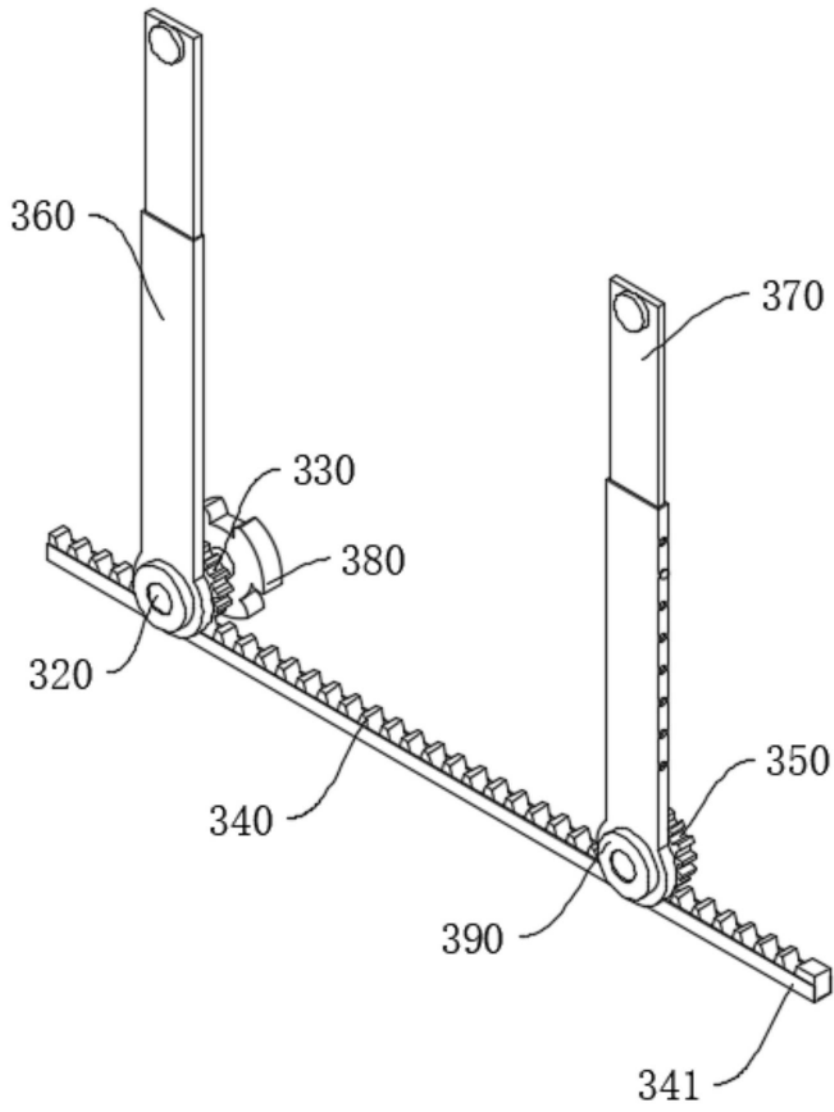


图3

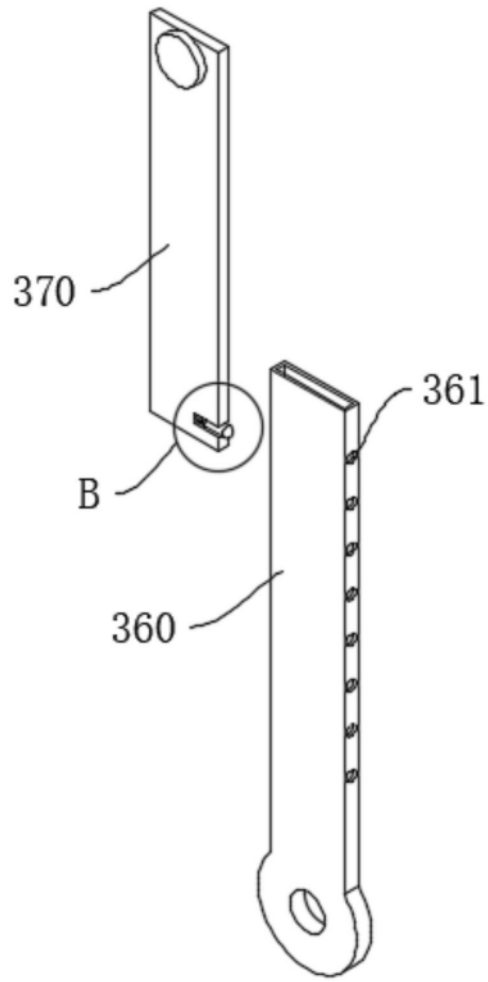


图4

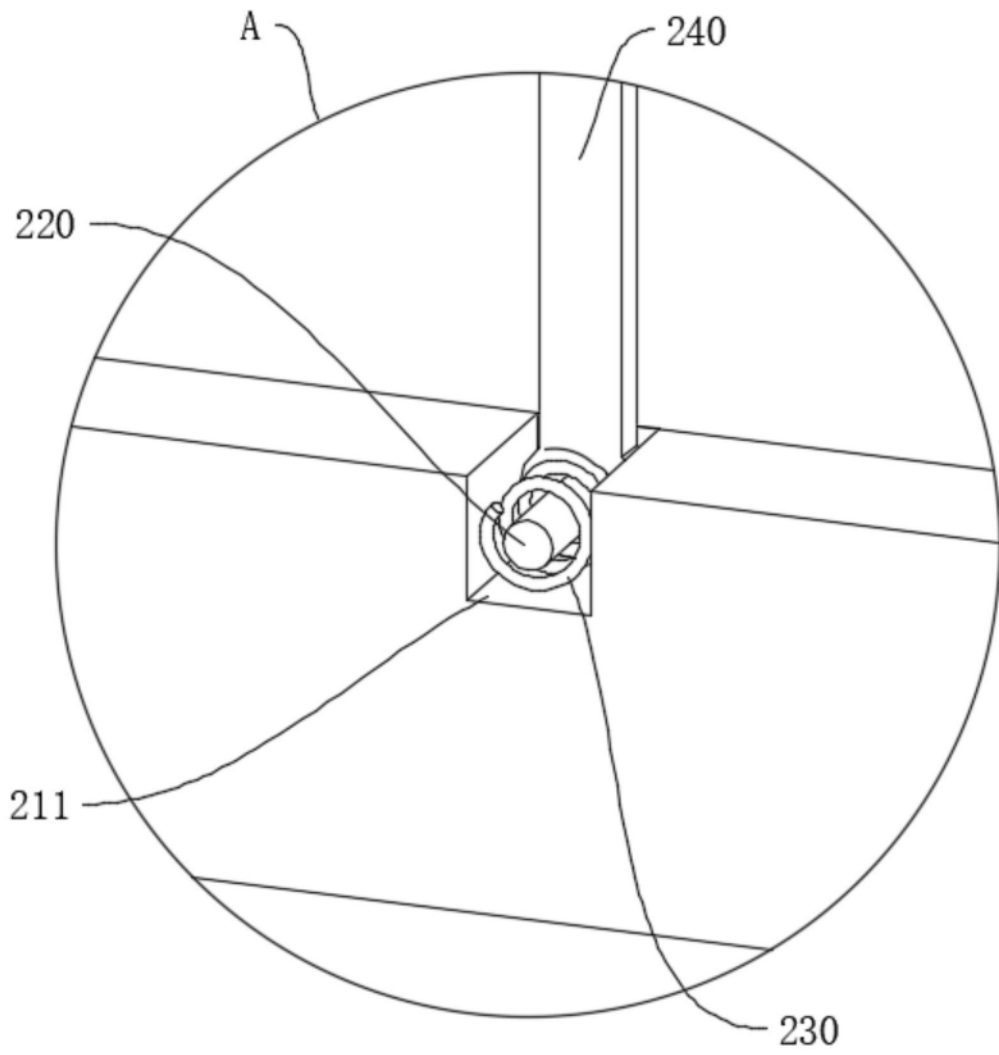


图5

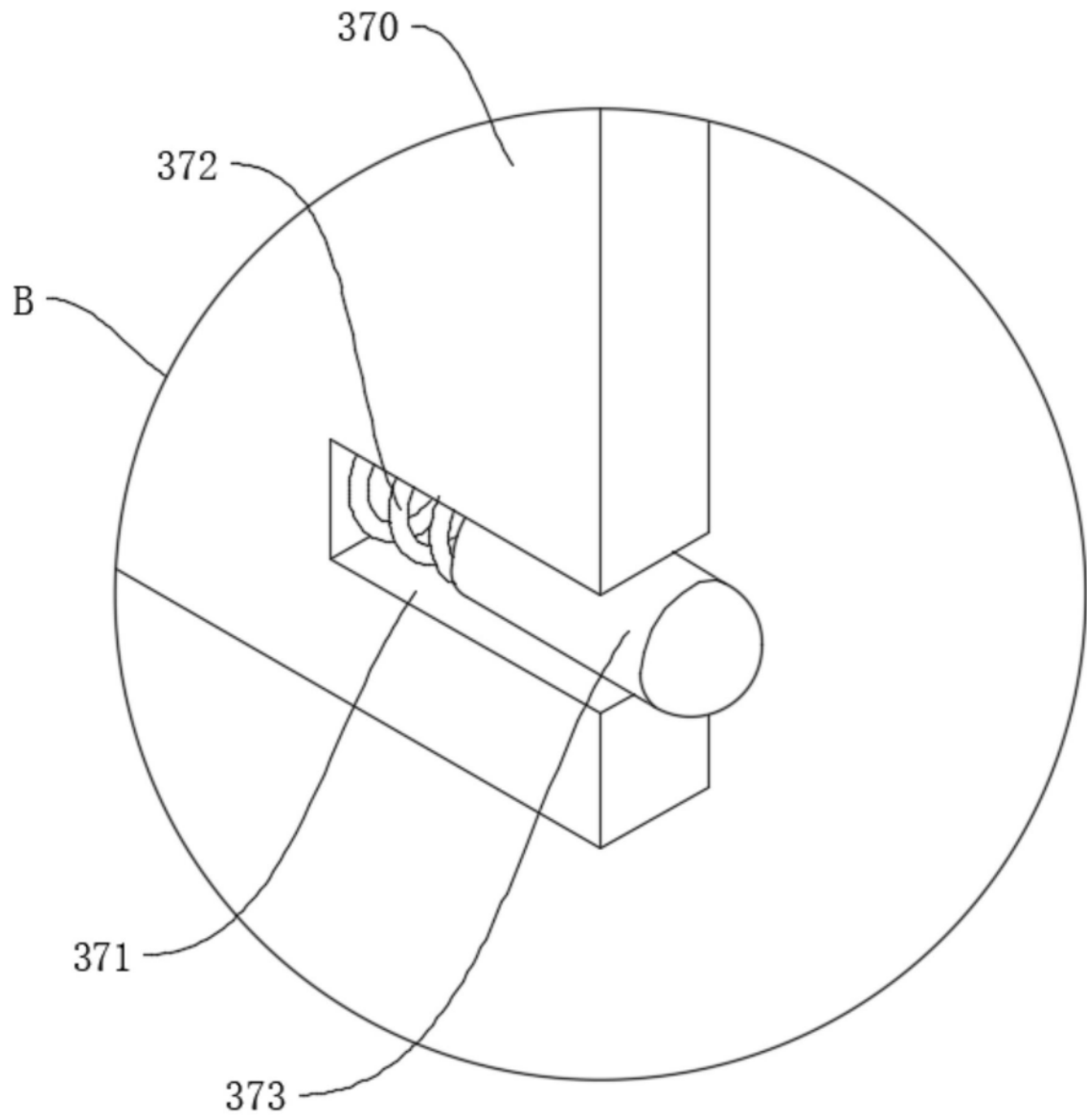


图6