



(12) 实用新型专利

(10) 授权公告号 CN 202986332 U

(45) 授权公告日 2013. 06. 12

(21) 申请号 201220656737. 5

(22) 申请日 2012. 12. 04

(73) 专利权人 铜陵谊国彩印包装有限公司
地址 244000 安徽省铜陵市铜都大道北段
296 号

(72) 发明人 范国州

(74) 专利代理机构 安徽信拓律师事务所 34117
代理人 苏看

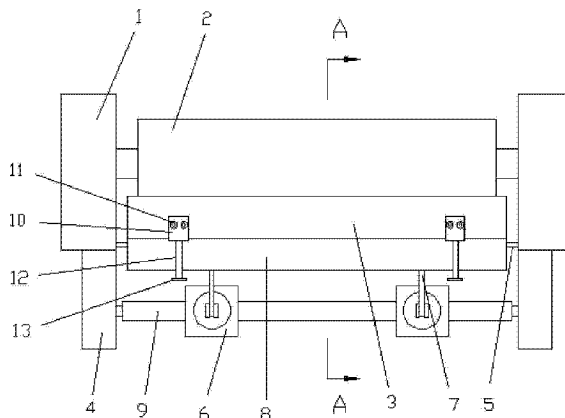
(51) Int. Cl.
B41F 31/04 (2006. 01)

权利要求书1页 说明书2页 附图2页

(54) 实用新型名称
印刷机刮墨装置

(57) 摘要

印刷机刮墨装置, 涉及印刷机技术领域, 包括支座, 设在支座上的滚筒, 位于滚筒上方的刮墨板, 其特征在于: 还包括设置在支座侧部的支架, 设在支架上的滚轴, 固定在滚轴上的气缸, 通过连杆连接在气缸伸缩杆端部的旋转板, 所述的旋转板与支座之间连接有转轴, 旋转板的上方设有压板, 所述的压板上部设有紧固螺钉, 所述的压板的侧部设有调节螺杆, 所述的刮墨板插入到压板和旋转板所形成的槽内。本实用新型结构合理, 调节方便, 刮墨效果好, 便于印刷的后续加工。



1. 印刷机刮墨装置,包括支座,设在支座上的滚筒,位于滚筒上方的刮墨板,其特征在于:还包括设置在支座侧部的支架,设在支架上的滚轴,固定在滚轴上的气缸,通过连杆连接在气缸伸缩杆端部的旋转板,所述的旋转板与支座之间连接有转轴,旋转板的上方设有压板,所述的压板上部设有紧固螺钉,所述的压板的侧部设有调节螺杆,所述的刮墨板插入到压板和旋转板所形成的槽内。

2. 根据权利要求1所述的印刷机刮墨装置,其特征在于:所述的气缸的伸缩杆与连杆为活动连接,所述的连根与旋转板之间为固定连接。

3. 根据权利要求1所述的印刷机刮墨装置,其特征在于:所述的调节螺杆穿过压板,调节螺杆的内端部顶住刮墨板,调节螺杆的外端部设有调节手轮。

印刷机刮墨装置

技术领域：

[0001] 本实用新型涉及印刷机技术领域，具体是印刷机刮墨装置。

背景技术：

[0002] 印刷机是印刷文字和图像的机器。现代印刷机一般由装版、涂墨、压印、输纸（包括折叠）等机构组成。它的工作原理是：先将要印刷的文字和图像制成印版，装在印刷机上，然后由人工或印刷机把墨涂敷于印版上有文字和图像的地方，再直接或间接地转印到纸或其他承印物（如纺织品、金属板、塑胶、皮革、木板、玻璃和陶瓷）上，从而复制出与印版相同的印刷品。印刷机的发明和发展，对于人类文明和文化的传播具有重要作用。现有技术中的印刷机涂墨时，承印物上的涂墨会比较多，而且不够均匀，因此需要使用一个刮板对其进行刮墨，现有技术中，刮墨都是采用人工进行，或者人工手工调节刮墨板，使用起来不方便，不容易控制刮墨板和承印物之间的距离，而且刮板只能旋转，不能实现横向调节。

实用新型内容：

[0003] 本实用新型所要解决的技术问题在于提供一种结构合理，调节方便的印刷机刮墨装置。

[0004] 本实用新型所要解决的技术问题采用以下的技术方案来实现：

[0005] 印刷机刮墨装置，包括支座，设在支座上的滚筒，位于滚筒上方的刮墨板，其特征在于：还包括设置在支座侧部的支架，设在支架上的滚轴，固定在滚轴上的气缸，通过连杆连接在气缸伸缩杆端部的旋转板，所述的旋转板与支座之间连接有转轴，旋转板的上方设有压板，所述的压板上部设有紧固螺钉，所述的压板的侧部设有调节螺杆，所述的刮墨板插入到压板和旋转板所形成的槽内。

[0006] 所述的气缸的伸缩杆与连杆为活动连接，所述的连根与旋转板之间为固定连接。

[0007] 所述的调节螺杆穿过压板，调节螺杆的内端部顶住刮墨板，调节螺杆的外端部设有调节手轮。

[0008] 本实用新型的有益效果是：本实用新型结构合理，调节方便，刮墨效果好，便于印刷的后续加工。

附图说明：

[0009] 图 1 为本实用新型主视结构示意图。

[0010] 图 2 为本实用新型图 1 的 A-A 向剖视结构示意图。

具体实施方式：

[0011] 为了使本实用新型实现的技术手段、创作特征、达成目的与功效易于明白了解，下面结合具体实施例，进一步阐述本实用新型。

[0012] 如图 1、2 所示，印刷机刮墨装置，包括支座 1，设在支座 1 上的滚筒 2，位于滚筒 2

上方的刮墨板 3,还包括设置在支座 1 侧部的支架 4,设在支架 4 上的滚轴 5,固定在滚轴 5 上的气缸 6,通过连杆 7 连接在气缸 6 伸缩杆端部的旋转板 8,旋转板 8 与支座 1 之间连接有转轴 9,旋转板 8 的上方设有压板 10,压板 10 上部设有紧固螺钉 11,压板 10 的侧部设有调节螺杆 12,刮墨板 3 插入到压板 10 和旋转板 8 所形成的槽内。气缸 6 的伸缩杆与连杆 7 为活动连接,连杆 7 与旋转板 8 之间为固定连接。调节螺杆 12 穿过压板 10,调节螺杆 12 的内端部顶住刮墨板 3,调节螺杆 12 的外端部设有调节手轮 13。

[0013] 以上显示和描述了本实用新型的基本原理和主要特征和本实用新型的优点。本行业的技术人员应该了解,本实用新型不受上述实施例的限制,上述实施例和说明书中描述的只是说明本实用新型的原理,在不脱离本实用新型精神和范围的前提下,本实用新型还会有各种变化和改进,这些变化和改进都落入要求保护的本实用新型范围内。本实用新型要求保护范围由所附的权利要求书及其等效物界定。

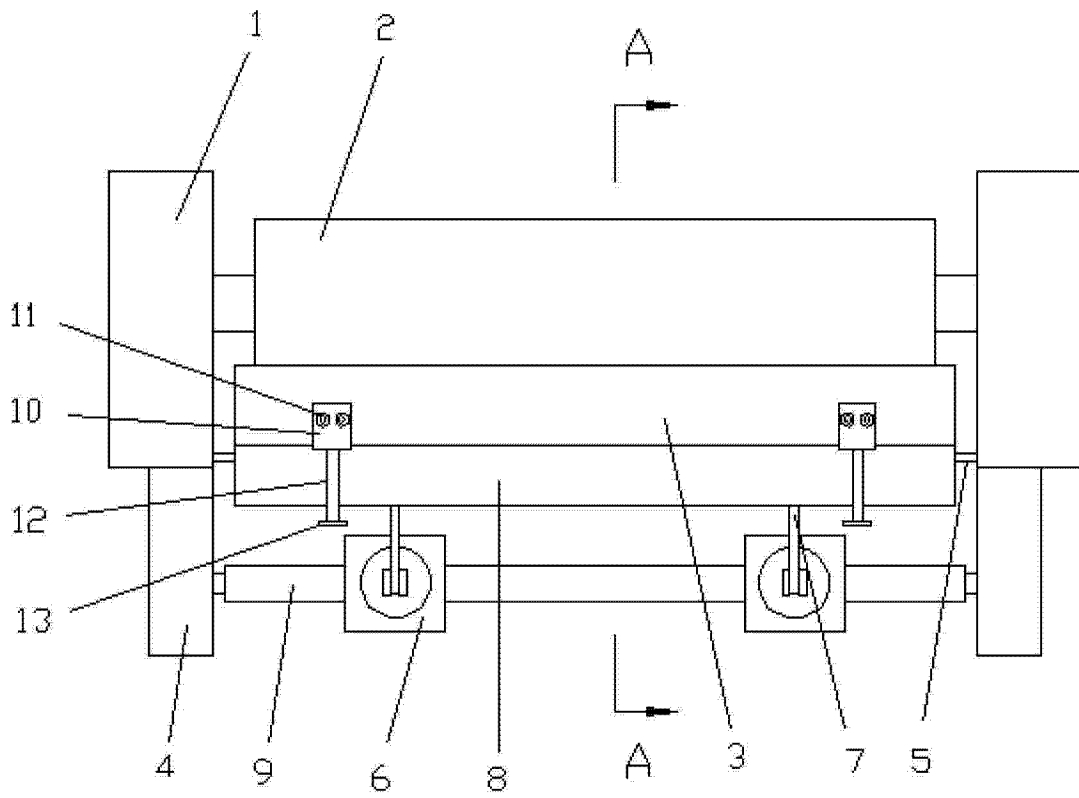


图 1

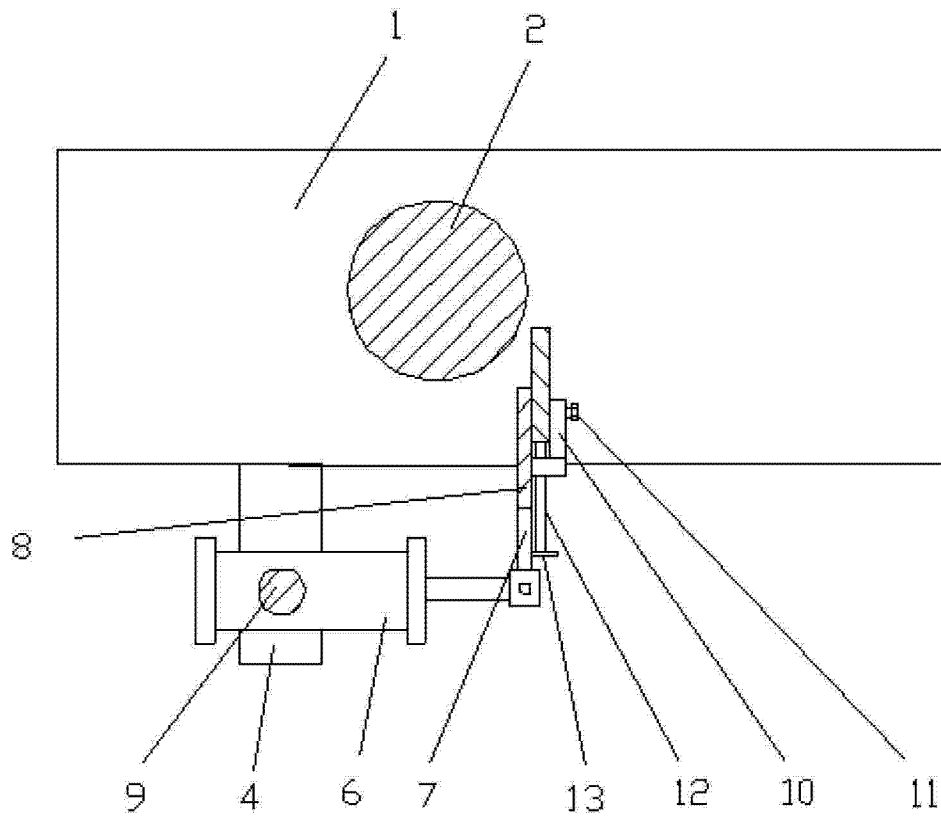


图 2