

①9



OFICINA ESPAÑOLA DE
PATENTES Y MARCAS

ESPAÑA



①1 Número de publicación: **1 067 820**

②1 Número de solicitud: U 200800678

⑤1 Int. Cl.:
A01K 5/02 (2006.01)

①2

SOLICITUD DE MODELO DE UTILIDAD

U

②2 Fecha de presentación: **04.04.2008**

④3 Fecha de publicación de la solicitud: **01.07.2008**

⑦1 Solicitante/s: **Raúl Alejandro González
Cesareo Alierta, 93 - 1º B
50013 Zaragoza, ES**

⑦2 Inventor/es: **Alejandro González, Raúl**

⑦4 Agente: **Isern Jara, Jorge**

⑤4 Título: **Sistema electrónico para la alimentación selectiva de animales.**

ES 1 067 820 U

DESCRIPCIÓN

Sistema electrónico para la alimentación selectiva de animales.

5 Objeto de la invención

La presente solicitud de Modelo de Utilidad tiene por objeto el registro de un sistema electrónico para la alimentación de animales que incorpora notables innovaciones y ventajas.

10 Más concretamente, la invención hace referencia a un sistema electrónico para la alimentación de animales, estando provisto de al menos un recipiente alimentador con una tapa de acceso al interior, en cuyo interior se dispone del producto alimenticio, permitiendo tener una alimentación selectiva.

Antecedentes de la invención

15 Hasta la actualidad, en el mercado se puede encontrar una amplia variedad de dispositivos alimentadores para animales con distintas aplicaciones en función del tipo de animal y/o ubicación final. Los alimentadores más básicos consisten habitualmente en un plato o cuenco en el que se deposita la comida. Otro tipo de alimentadores son aquellos que están constituidos por tolvas que tienen una determinada capacidad de almacenaje y en los que el alimento cae del depósito al recipiente donde el animal come directamente. Algunas de estas tolvas tienen una mayor complejidad permitiendo una auto-dosificación del alimento a través de un programador electrónico con el cual podemos seleccionar la cantidad y la frecuencia de disponibilidad de alimento para el animal. No obstante, un inconveniente detectado en todos los sistemas conocidos en el mercado es que cualquier animal puede acceder al contenido a pesar de los programadores empleados.

25 Descripción de la invención

La presente invención se ha desarrollado con el fin de proporcionar un sistema que resuelva los inconvenientes anteriormente mencionados, aportando, además, otras ventajas adicionales que serán evidentes a partir de la descripción que se acompaña a continuación.

30 Es por lo tanto un objeto de la presente invención proporcionar un sistema electrónico para la alimentación de animales, que está provisto de al menos un recipiente alimentador con una tapa de acceso al interior, en cuyo interior se dispone del producto alimenticio, y se caracteriza por el hecho de que comprende medios de identificación a distancia provistos en el animal y el recipiente alimentador a modo de emisor/receptor y medios transmisores de señal que transmiten una señal codificada del emisor al receptor, estando los medios de identificación del recipiente alimentador vinculados a un sistema de abertura automático de la puerta de dicho recipiente alimentador, tal que cuando el animal se acerca al recipiente alimentador, en función de la señal recibida desde el animal abre y/o cierra la puerta de acceso del recipiente alimentador.

40 Ventajosamente, los medios de identificación incluyen un selector conmutador de diferentes ordenes que puede ser utilizado cuando hay más de un animal a alimentar.

45 En una realización preferida, los medios de identificación a distancia provistos en el animal están colocados en un collar dispuesto alrededor del cuello del animal.

50 Gracias a estas características, se obtiene la posibilidad de alimentar a los animales de una forma selectiva, es decir, que solamente el o los individuos interesados puedan tener o no acceso a un determinado alimento. Este sistema responde a las distintas necesidades nutricionales para cada una de las especies en función, por ejemplo, de la etapa de la vida, alimentos terapéuticos, etc., hecho que permite un mejor control y alimentación de los animales, ya sea a nivel doméstico o en instalaciones para animales.

Por lo tanto y de forma resumida, el sistema aquí descrito tiene los siguientes objetivos:

- 55
- permitir el acceso a un determinado alimento solamente a animales preestablecidos previamente;
 - evitar que otras especies dispongan del alimento (aves, roedores, etc.); y
 - mantener el alimento más fresco al mantener la puerta del dispositivo alimentador solamente abierta cuando el animal tiene hambre.
- 60

65 En una realización preferida de la invención, el sistema de abertura automático de la puerta incluye medios de control asociados a los medios de identificación y a un motor eléctrico alimentado por una fuente de suministro que accionan el movimiento de un mecanismo de apertura/cierre de la propia puerta.

Otras características y ventajas del sistema objeto de la presente invención resultarán evidentes a partir de la descripción de una realización preferida, pero no exclusiva, que se ilustra a modo de ejemplo no limitativo en los dibujos que se acompañan, en los cuales:

Breve descripción de los dibujos

Figura 1.- Es una vista esquematizada de un sistema electrónico de alimentación de acuerdo con la presente invención y

Figura 2.- Es una vista en perspectiva esquemática de un recipiente alimentador utilizado en el sistema de la invención la que se han omitido algunas partes del mismo.

Descripción de una realización preferente

Tal como se muestra en una realización de la invención, un recipiente alimentador 1 de forma sensiblemente paralelepípedica y de material plástico dispone en la cara frontal de una puerta de acceso automatizada 2 para que un animal 3, en este caso un perro, pueda acceder al contenido interior y obtener el producto alimenticio. Para que el animal 3 pueda abrir dicha puerta 2 sin la ayuda de ninguna persona, se han provisto medios de identificación a distancia en el animal 3 y el recipiente alimentador 1 a modo de emisor/receptor y medios transmisores de señal que transmiten una señal codificada del emisor al receptor, estando los medios de identificación del recipiente alimentador 1 vinculados a un sistema de abertura automático de la puerta de acceso 2 de dicho recipiente alimentador 1 que serán descritos con mayor detalle más adelante.

Los medios de identificación a distancia provistos en el animal 3, en este ejemplo una placa 11 está colocada preferentemente en un collar 4 dispuesto alrededor del cuello del animal 3 de modo que no suponga ninguna incomodidad añadida para el propio animal, mientras que en la parte frontal del recipiente alimentador 1 que coincide con el emplazamiento de la puerta de acceso 2 se ha dispuesto un sensor de infrarrojos 9 que está conectado a través de un cable eléctrico 10 (representado con líneas discontinuas) a unos medios de control 5.

De esta manera, cuando el animal 3 se acerca al recipiente alimentador 1 a una distancia preestablecida y por su parte frontal, en función de la señal recibida desde el animal abrirá la puerta de acceso 2 del recipiente alimentador 1, evitando así que cualquier otro animal acceda al mismo de forma no deseada mientras que cuando el animal 3 se aleja del recipiente alimentador 1 envía una señal de cierre a los medios de control 5 para cerrar la puerta de acceso 2. Como puede verse con mayor claridad en la figura 2, el recipiente alimentador dispone superiormente de una tapa adicional 12 para la dispensación del alimento en el interior de éste acoplada por bisagras (no mostradas).

Haciendo referencia al sistema de abertura automático de la puerta comprende los medios de control 5 alimentados por una fuente eléctrica, tal como una batería recargable 6, que acciona un pequeño motor eléctrico 7 de potencia suficiente y de cualquier tipo disponible en el mercado, que permite el desplazamiento de una sector dentado 8 acoplado a la puerta de acceso 2 para llevar a cabo las operaciones de apertura/cierre de la misma de una forma sencilla. Obviamente, el mecanismo mecánico puede ser cualquier otro de tipo conocido empleado para la apertura de puertas oscilantes, así como el hecho de que las puertas pueden ser giratorias o cualquier tipo conocido.

Los detalles, las formas, las dimensiones y demás elementos accesorios, así como los materiales empleados en la fabricación del sistema de la invención podrán ser convenientemente sustituidos por otros que sean técnicamente equivalentes y no se aparten de la esencialidad de la invención ni del ámbito definido por las reivindicaciones que se incluyen a continuación.

REIVINDICACIONES

5 1. Sistema electrónico para la alimentación selectiva de animales, estando provisto de al menos un recipiente
alimentador con una tapa de acceso al interior, en cuyo interior se dispone del producto alimenticio, **caracterizado**
por el hecho de que comprende medios de identificación a distancia provistos en el animal y el recipiente alimentador
a modo de emisor/receptor y medios transmisores de señal que transmiten una señal codificada del emisor al receptor,
estando los medios de identificación del recipiente alimentador vinculados a un sistema de abertura automático de
10 la puerta de acceso de dicho recipiente alimentador tal que cuando el animal se acerca al recipiente alimentador, en
función de la señal recibida desde el animal abre y/o cierra la puerta de acceso del recipiente alimentador.

2. Sistema electrónico para la alimentación selectiva de animales según la reivindicación 1, **caracterizado** por el
hecho de que los medios de identificación incluyen un selector conmutador para la selección de diferentes ordenes.

15 3. Sistema electrónico para la alimentación selectiva de animales según la reivindicación 1, **caracterizado** por el
hecho de que los medios de identificación a distancia provistos en el animal están colocados en un collar dispuesto
alrededor del cuello del animal.

20 4. Sistema electrónico para la alimentación selectiva de animales según la reivindicación 1, **caracterizado** por
el hecho de que el sistema de abertura automático de la puerta incluye medios de control asociados a los medios
de identificación y a un motor eléctrico alimentado por una fuente de suministro que accionan el movimiento de un
mecanismo de apertura/cierre de la propia puerta.

25 5. Sistema electrónico para la alimentación selectiva de animales según cualquiera de las reivindicaciones anterior-
es **caracterizado** por el hecho de que los medios de identificación consisten en un sensor de infrarrojos alojado en
el recipiente alimentador que está orientado hacia la puerta de acceso y una placa situada en el collar del animal que
incluye medios transmisores de señal.

30

35

40

45

50

55

60

65

FIG. 1

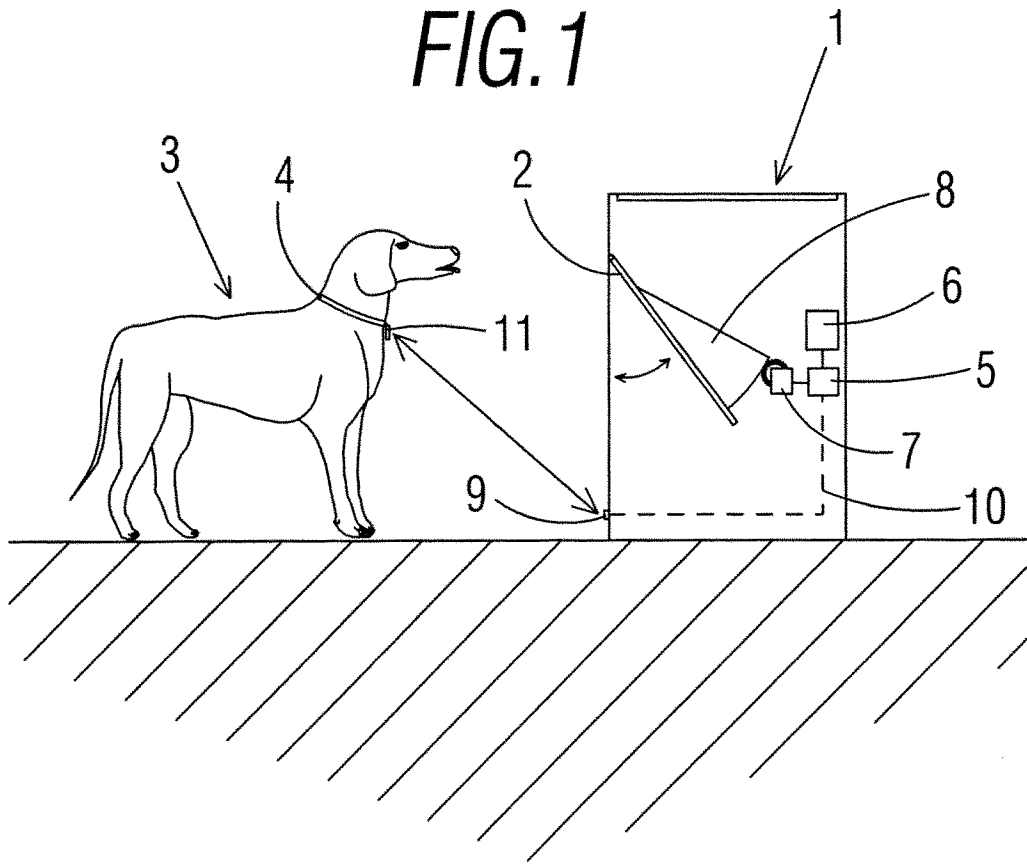


FIG. 2

