



(12) PATENT

(19) NO

(11) 340194

(13) B1

NORGE

(51) Int Cl.

H01H 33/18 (2006.01)

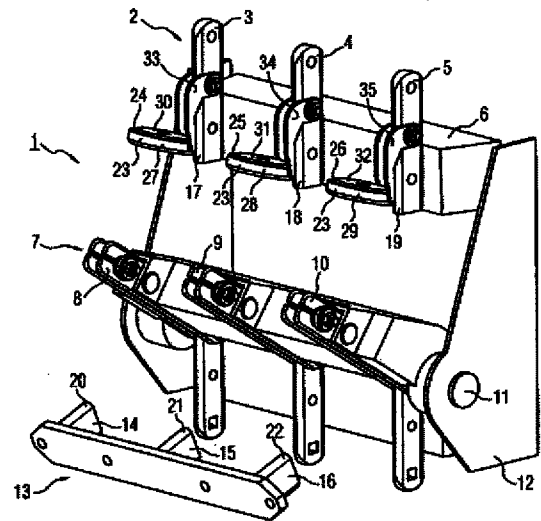
H01H 33/12 (2006.01)

H01H 1/42 (2006.01)

Patentstyret

(21)	Søknadsnr	20082898	(86)	Int.inng.dag og søknadsnr	2006.12.12 PCT/EP2006/069594
(22)	Inng.dag	2008.06.25	(85)	Videreføringsdag	2008.06.25
(24)	Løpedag	2006.12.12	(30)	Prioritet	2005.12.13, DE, 10 2005 060 633
(41)	Alm.tilgj	2008.09.08			
(45)	Meddelt	2017.03.20			
(73)	Innehaver	Siemens AG, Wittelsbacherplatz 2, DE-80333 MÜNCHEN, Tyskland			
(72)	Oppfinner	Rolf Dirks, Hausbroicher Str 88a, DE-47877 WILLICH, Tyskland Frank Hörtz, Seidenbenderstr 74, DE-67549 WORMS, Tyskland Peter Schmitt, Arndtstrasse 25, DE-63069 OFFENBACH, Tyskland Jorg Teichmann, Hinter den Zäunen 5a, DE-63755 ALZENAU, Tyskland Vedad Karic, Carl-Schurz Str 9, DE-67549 WORMS, Tyskland			
(74)	Fullmektig	Onsagers AS, Postboks 1813 Vika, 0123 OSLO, Norge			
(54)	Benevnelse	Lastbryter for innkapslet bryter og permanent magnetsystem for lastbryter			
(56)	Anførte publikasjoner	GB 2224885 A GB 2218262 A EP 88167 A2			
(57)	Sammendrag				

For utforming av en lastskillebryter for et kapslet gassisolert bryteranlegg med minst ett kontaktsystem, som innbefatter en fastkontaktnanordning, en bevegelseskontaktnanordning og et til fastkontaktnanordningen tilordnet permanentmagnetsystem, hvilken lastskillebryter har stor bryterkapasitet og en enkel og kostnadsgunstig oppbygning, foreslås at permanentmagnetsystemet utvendig skal være galvanisk forbundet med og fastholdt til fastkontaktnanordningen, slik at derved en ved åpning av lastskillebryteren dannet lysbue vil strekke seg til permanentmagnetsystemet.



Oppfinnelsen vedrører en lastskillebryter for et innkapslet, gassisolert bryteranlegg med minst et kontaktsystem, som innbefatter en fastkontaktnanordning, en svingbar bevegelseskontaktnanordning og et til fastkontaktnanordningen tilordnet permanentmagnetsystem med en enkelt permanentmagnet for en respektiv fastkontakt i fastkontaktnanordningen.

En slik lastskillebryter er tidligere kjent fra GB-2 218 262 A.

En annen lastskillebryter er kjent fra EP 0 296 915 B1. Den der beskrevne lastskillebryteren har to diametralt motliggende faststående kontakter som fastkontaktnanordning og én på en bryteraksel anordnet dreiekniv som bevegelseskontaktnanordning. I de faststående kontaktene er det i denne lastskillebryteren anordnet permanentmagneter som permanentmagnetsystem. Denne anordningen av permanentmagnetene gir en forskyvning av en lysbue som oppstår når kontaktsystemet åpnes, slik at derved et lysbue-fotpunkt magnetisk forskyves til en skyggestilling i fastkontaktnanordningen, hvorved en nyantennelse etter den naturlige slukkingen av lysbuen etter en strøm-nullgjennomgang, hindres.

Ytterligere lastskillebrytere med permanentmagnetsystemer er tidligere kjent fra GB-2 224 885 A og EP 0 088 167 A2.

Hensikten med oppfinnelsen er å utforme en lastskillebryter av den innledningsvis nevnte type slik at den vil ha en enkel og kostnadsgunstig oppbygging og en høy bryterkapasitet.

Ifølge oppfinnelsen oppnås dette ved at permanentmagnetsystemet er utvendig forbundet med og galvanisk tilknyttet fastkontaktnanordningen i en region mellom en første grensestilling (D) bestemt av en bevegelsesbane for bevegelseskontaktnanordningen, og en andre grensestilling (E) bestemt av fastkontaktnanordningen, slik at en lysbue som oppstår ved åpning av lastskillebryteren, vil strekke seg til permanentmagnetsystemet.

Med en slik anordning av permanentmagnetsystemet i fastkontaktnanordningen blir det på enkel måte tilveiebrakt en lysbue-slukkeinnretning for lastskillebryteren, fordi permanentmagnetsystemet er anordnet utenpå fastkontaktnanordningen og uten en spesiell utforming av denne.

I en foretrukket videreutvikling er permanentmagnetsystemet anordnet slik at bunnsiden vender mot en lysbue som oppstår når kontaktsystemet åpnes. En slik anordning sikrer på en enkel måte en vekselvirkning mellom lysbuen og permanentmagnetsystemets magnetfelt.

I en fordelaktig utførelsesform er permanentmagnetsystemet anordnet utenpå fastkontaktnanordningen, i et område mellom en første grensestilling som bestemmes av en bevegelsesbane for bevegelseskontaktnanordningen og en andre grensestilling som bestemmes av fastkontaktnanordningen. I en slik anordning vil man på en enkel

måte være sikret en overgang av lysbuen fra fastkontaktnordningen og til permanentmagnetsystemet.

5 I en annen fordelaktig utførelse er den ringformede permanentmagneten anordnet slik at den omslutter fastkontakten. Også i en slik anordning muliggjøres det på en enkel måte en overføring av lysbuen fra fastkontaktnordningen og til permanentmagnetsystemet.

10 I en fordelaktig videreutvikling av oppfinnelsen er permanentmagnetsystemet anordnet med en vinkel på mellom 65° og 75° i forhold til fastkontaktnordningens innretning. I en rekke forsøk har en slik vinkel vist seg å være særlig fordelaktig med hensyn til en overgang av lysbuen fra fastkontaktnordningen og til permanentmagnetsystemet.

15 I en annen foretrukket utførelse er det på bevegelseskontaktnordningen leddanordnet en etterløpskontakt, idet det mellom etterløpskontakten og permanentmagnetsystemet er utformet en galvanisk forbindelse opp til en åpningsgrensevinkel mellom fastkontaktnordningen og bevegelseskontaktnordningen, idet den galvaniske forbindelsen mellom etterløpskontakten og permanentmagnetsystemet brytes ved en større vinkel enn denne åpningsgrensevinkelen. Ved hjelp av en slik etterløpskontakt blir det fordelaktig sikret en brenning av lysbuen mellom permanentmagnetsystemet og etterløpskontakten.

20 Ifølge en videreutvikling ligger etterløpskontakten an mot fastkontaktnordningen ved lukket kontaktsystem og veksler ved åpning av kontaktsystemet, under bibehold av den galvaniske forbindelsen med fastkontaktnordningen, til permanentmagnetsystemet og opphever den galvaniske forbindelsen ved en overskridelse av åpningsgrensevinkelen. I en slik anordning unngår man på en fordelaktig måte fullstendig en materialnedsliting i fastkontaktnordningen som følge av lysbuens innvirkning.

30 I en foretrukket utførelse ligger etterløpskontakten ved lukket kontaktsystem an mot permanentmagnetsystemet og vil når åpningsgrensevinkelen nås, oppheve den galvaniske forbindelsen. Med en slik utførelse vil man fullstendig hindre en lysbuebelastning i fastkontaktnordningen.

35 Ifølge oppfinnelsen oppnås hensikten med en annen variant ved at en etterløpskontakt med dertil anordnet permanentmagnetsystem er leddtilknyttet bevegelseskontaktnordningen, idet det mellom etterløpskontakten og fastkontaktnordningen er utformet en galvanisk forbindelse mellom fastkontaktnordningen og bevegelseskontaktnordningen, opp til en åpningsgrensevinkel, idet den galvaniske forbindelsen mellom etterløpskontakten og fastkontaktnordningen brytes ved en større vinkel enn åpningsgrensevinkelen. Ved en slik anordning av permanentmagnetsystemet ved fastkontaktnordningen,

dannes det på enkel måte en lysbueslukkeinnetning for lastskillebryteren, fordi permanentmagnetsystemet er anordnet på enkel måte ved etterløpskontakten og uten en spesiell utforming av fastkontaktnordningen. I en slik utførelsesform blir bevegelseskontaktnordningen på fordelaktig måte ikke belastet med lysbuen i det hele tatt.

I en foretrukket utførelsesform innbefatter permanentmagnetsystemet en rotasjonssymmetrisk permanentmagnet, som ligger i en omhylling av ledende materiale. Med en slik permanentmagnet dannes det på fordelaktig måte et magnetfelt, som har områder med et parallelt med magnetoverflaten forløpende felt, hvorved en Lorenz-kraft bringes til slik virkning på lysbuen som oppstår ved åpningen av kontaktsystemet at lysbuen gis en rotasjon langs den rotasjonssymmetriske permanentmagneten, hvorved omhyllingen for det første på enkel måte hindrer en ødeleggelse av permanentmagneten og for det andre den galvaniske forbindelsen med fastkontaktnordningen vil være utformet på en enkel måte.

I en foretrukket utførelse er omhyllingen én av et ikke-magnetisk metall dannet panne og skjerner permanentmagneten på de sider som vender mot lysbuen. Ikke-magnetiske metaller, eksempelvis kobber eller sink, er fordelaktige i forbindelse med utformingen av en avskjerming av permanentmagnetene med hensyn til ødeleggelser med lysbuen, hvilken avskjerming har galvanisk forbindelse med fastkontaktnordningen.

I en hensiktsmessig utførelse er pannen lukket ved hjelp av en lukkeskive på en side som vender fra lysbuen. En slik lukkeskive, som fordelaktig er av jern, byr på en enkel og kostnadsgunstig mulighet for lukking av pannen for derved å beskytte permanentmagneten. Dessuten vil avslutningsskiven forsterke det virksomme magnetfeltet som følge av jern-tilbakekoblingen.

I en annen og foretrukket utførelsesform er omhyllingen toroidlignende og opptar en ringformet permanentmagnet. Ved hjelp av en slik omhylling blir de mot lysbuen vendte sider av permanentmagneten avskjernet på en fordelaktig måte, for derved å hindre en ødeleggelse av permanentmagneten.

I nok en foretrukket utførelse har et befestigelsesmiddel et festeområde for holding av permanentmagnetsystemet til den respektive fastkontakten, og et bæreamråde for omhyllingen av permanentmagnetsystemet, hvilket bæreamråde innbefatter en lysbue-løpestrekning. Et slikt festemiddel er særlig fordelaktig, fordi man derved for det første muliggjør en galvanisk forbindelse mellom permanentmagnetsystemets omhylling og fastkontaktnordningen og for det andre særlig fordelaktig får en lysbue-løpestrekning som dannes av bæreamrådet, slik at derved permanentmagnetsystemet og særlig omhyllingen vil være beskyttet mot brenning med lysbuen som følge av lysbue-løpestrekningen i bæreamrådet.

I nok en utførelse innbefatter omhyllingen en basisdel med en bunn og en sylindrisk vegg så vel som en dekkplate som har en mindre diameter enn den hulsylindriske veggen. I basisdelen og i dekkplaten er det anordnet en sentral gjennomgangsåpning. En slik omhylling tilveiebringer på fordelaktig måte en jern-tilbakekobling for permanentmagnetsystemet, slik at det dannes et kraftig radielt magnetfelt for akselerering av et lysbue-fotpunkt. Dette understøttes særlig fordelaktig ved at dekkplaten og den hulsylindriske veggen har ulike radier, slik at det mellom dem dannes en spalte, som bidrar til ytterligere forsterkning av det radielle magnetfeltet. Gjennom den sentrale gjennomgangsåpningen er det på enkel måte utformet en befestigelse av omhyllingen til festemidlet.

I nok en foretrukket utførelsesform er det anordnet en isolasjonstildekning for permanentmagnetsystemet, innbefattende en dekkring med en utsparing og en dekkdel, hvilke kan sperreforbindes ved hjelp av sperremidler på festemidlet. Med en slik isolasjonstildekning dannes det en ytterligere og fordelaktig beskyttelse av permanentmagnetsystemet og omhyllingen, fordi det på isolasjonstildekningen som er av plast, ikke kan brenne en lysbue og det på fordelaktig måte gjennom utsparingen, som i montert tilstand befinner seg i området ved fastkontaktnorden, lettes en overføring av én ved en skilling av bevegelseskontaktene fra fastkontaktene dannet lysbue til lysbue-løpestrøkingen.

I nok en foretrukket utførelsesform er permanentmagneten en ringformet magnet med aksial magnetisering. En slik magnet er kostnadsgunstig og har på fordelaktig måte et magnetfelt som innbefatter flere områder med feltlinjer som går parallelt med magnetoverflatene.

I en annen foretrukket utførelse er permanentmagneten en ringformet magnet med radiell magnetisering. En slik magnet har et magnetfelt med områder bestående av feltlinjer som går parallelt med magnetoverflatene.

I en fordelaktig utførelse er permanentmagneten utført med en neodymium-bor-jernblanding. En slik permanentmagnet vil på fordelaktig måte ha en høy magnetisk feltstyrke og en stor avmagnetiseringsmotstand.

I en annen foretrukket utførelse er permanentmagneten utformet av en samarium-kobolt-blanding. En slik permanentmagnet kan fordelaktig brukes ved høyere temperaturer.

I nok en foretrukket utførelsesform er permanentmagneten av en hårdferritt. Hårdferritter er på fordelaktig måte kostnadsgunstige med hensyn til en utforming av permanentmagneter. Særlig foretrukne hårdferritter er strontiumferritt eller bariumferritt.

Oppfinnelsen vedrører også et permanentmagnetsystem for en lastskillebryter, som innbefatter et kapslet og gassisolert bryteranlegg med minst ett kontaktsystem, med

en fastkontaktnanordning og en bevegelseskontaktnanordning, hvilket permanentmagnetsystem er tilordnet fastkontaktnanordningen.

5 Hensikten med oppfinnelsen er å videreutvikle et slikt permanentmagnetsystem slik at det muliggjøres en enkel og kostnadsgunstig oppbygging av lastskillebryteren, med høy koblingskapasitet.

Ifølge oppfinnelsen oppnås denne hensikten med et permanentsystem som har et ytre festemiddel for holding av permanentmagnetsystemet til den respektive fastkontaktnanordningen og for galvanisk forbindelse med fastkontaktnanordningen.

10 Med en slik anordning av permanentmagnetsystemet ved fastkontaktnanordningen, utformes det på enkel måte en lysbue-slukkeinnretning for lastskillebryteren, fordi permanentmagnetsystemet er anordnet utvendig på fastkontaktnanordningen.

I en foretrukket utførelsesform har et festemiddel et befestelsesområde for holding av permanentsystemet til den respektive fastkontaktnanordningen, og et bærområde for omhyllingen av permanentmagnetsystemet, hvilket bærområde innbefatter en lysbue-løpestrekning.

15

I nok en foretrukket utførelse innbefatter en omhylling en basisdel med en bunn og en hul sylindrisk vegg så vel som en dekkplate som har en mindre diameter enn den hulsylindriske veggen, idet det i basisdelen og i dekkplaten er anordnet en sentral gjennomgangsåpning.

20 Ifølge en videreutvikling av oppfinnelsen er det anordnet en isolsjonstildekning for permanentmagnetsystemet, hvilken tildekning innbefatter en dekkring med en utsparring og en dekseldel, hvilke er sperrbare til festemidlet ved hjelp av sperremidler.

Oppfinnelsen skal nå forklares nærmere under henvisning til tegningen hvor det er vist utførelseseksempler. På tegningen viser

25

Fig. 1 en lastskillebryter ifølge oppfinnelsen ifølge en første utførelsesform,

Fig. 2 viser et detaljriss av lastskillebryteren ifølge oppfinnelsen som vist i fig. 1,

Fig. 3 viser et detaljriss av en permanentmagnet i permanentmagnetsystemet, av den type som kan anvendes i utførelsen i fig. 1,

30 Fig. 4 er et riss av nok en lastskillebryter ifølge oppfinnelsen,

Fig. 5 viser nok en utførelsesform av en lastskillebryter ifølge oppfinnelsen,

Fig. 6 viser nok en utførelse av en lastskillebryter ifølge oppfinnelsen,

Fig. 7 viser nok et eksempel på en lastskillebryter,

Fig. 8 viser nok en utførelse av en lastskillebryter ifølge oppfinnelsen,

35 Fig. 9 viser nok en utførelse av en lastskillebryter ifølge oppfinnelsen,

Fig. 10 viser nok et eksempel på en lastskillebryter,

Fig. 11 er et splittriss av permanentmagnetsystemet ifølge oppfinnelsen,

Fig. 12 er et perspektivrikk sett ovenfra av permanentmagnetsystemet i fig. 11, i sammenbygget tilstand, og

5 Fig. 13 er et perspektivrikk sett nedenfra av et permanentmagnetsystem som i fig. 11, i sammensatt tilstand.

Fig. 1 viser en lastskillebryter 1 ifølge oppfinnelsen for et gassisolert bryteranlegg, særlig med SF6 eller SF6-blandinger som isoleringsgass. Selve kapslingen er ikke vist. Lastskillebryteren har en fastkontaktnanordning 2, innbefattende fastkontaktene 3, 4 og 5. Fastkontaktene 3, 4 og 5 er montert på en bærer 6, og det er utformet en ledende forbindelse med en ikke vist samleskinneanordning. Lastskillebryteren 1 innbefatter videre en bevegelseskontaktnanordning 7 med bevegelseskontakter 8, 9, 10. Bevegelseskontaktene 8, 9 og 10 er i det foreliggende utførelseseksempel utformet som dobbeltniv-bevegelseskontakter og de er festet til en bryteraksel 11 som er dreibart opplagret i en bærer 12 og kan drives ved hjelp av en ikke vist drivnanordning. Dessuten er det anordnet en jordingskontaktnanordning 13 med jordingskontakter 14, 15 og 16. Fastkontaktene 3, 4 og 5 er avrundet på de mot bevegelseskontaktene 8, 9 og 10 vendte sider 17, 18, 19, og også jordingskontaktene 14, 15, 16 er avrundt på sidene 20, 21, 22, slik at det derved muliggjøres en enkel lukking av kontaktsystemet som består av fastkontaktnanordningen 2 og bevegelseskontaktnanordningen 7 henholdsvis av jordingskontaktnanordningen 13 og bevegelseskontaktnanordningen 7. På fastkontaktnanordningen 2 er det anordnet et permanentmagnetsystem 23 med permanentmagneter 24, 25, 26. Disse er på sine mot bevegelseskontaktnanordningen 7 vendte sider avskjernet ved hjelp av omhyllinger i form av panner 27, 28, 29, og på den mot bevegelseskontaktnanordningen 7 vendte side er det anordnet lukkeskiver 30, 31, 32, eksempelvis av jern. Pannene 27, 28, 29 er elektrisk ledende forbundet med fastkontaktene 3, 4, 5 ved hjelp av festemidlene 33, 34, 35.

Den i fig. 1 viste stillingen for lastskillebryteren tilsvarer en skillestilling, i hvilken bevegelseskontaktnanordningen 7 verken har ledende forbindelse med fastkontaktnanordningen 2 eller med jordingskontaktnanordningen 13. Bevegelseskontaktnanordningen 7 kan ved hjelp av den ikke viste drivnanordningen via bryterakselen 11 bringes til en posisjon i hvilken fastkontaktnanordningen 2 har ledende forbindelse med bevegelseskontaktnanordningen 7 og til en stilling i hvilken jordingskontaktnanordningen 13 har ledende forbindelse med bevegelseskontaktnanordningen 7. Dette skjer ved hjelp av en svingebevegelse.

Dersom det ved lukket kontaktsystem, med ledende forbindelse mellom fastkontaktnanordningen 2 og bevegelseskontaktnanordningen 7, utløses en sjalting via drivnanordningen og bryterakselen 11, slik at derved bevegelseskontaktnanordningen 7 skilles fra fastkontaktnanordningen 2, så vil det under denne skillingen dannes en lysbue mellom bevegelseskontaktene 8, 9, 10 og

fastkontaktene 3, 4, 5. Denne lysbuen slukkes under en etterfølgende strømnullgjennomgang. Slukkingen av lysbuen og dermed lastskillebryterens 2 sjalting eller bryting, sikres av permanentmagnetsystemet 23 som er anordnet ved fastkontaktsystemet 2.

- 5 Fig. 2 viser et detaljriss av et kontaktsystem i lastskillebryteren 1 i fig. 1, og man ser fastkontakten 3 og bevegelseskontakten 8 så vel som permanentmagnetsystemet 23 med tilhørende permanentmagneter 24, hvilken permanentmagnet er anordnet i pannen 27. Permanentmagneten 24 er på sin fra bevegelseskontakten 8 vendte side dekket med avslutnings- eller lukkeskiven 30. Pannen 27 og skiven 30 er festet til
- 10 fastkontakten 3 ved hjelp av festeelementet 33 og har galvanisk forbindelse med fastkontakten. I den posisjonen som er vist i fig. 2 er skillingen mellom bevegelseskontakten 8 og fastkontakten 3 allerede kommet så langt at en til å begynne med mellom bevegelseskontakten 8 og fastkontakten 3 brennende lysbue allerede er sprunget over på pannen 27 og brenner videre på denne. Som følge av
- 15 den i pannen 27 anordnede permanentmagneten 24 og dennes magnetfelt, vil det virke en kraft på lysbuen, slik at denne gis en rotasjon i en sirkelbane. Denne rotasjonen av lysbuen langs den sirkelformede flaten medfører en sterk redusering av en lokal avbrenning henholdsvis en lokal materialnedsliting, og vil sikre en sikker slukking i den neste strøm-nullgjennomgangen.
- 20 Fig. 3 viser en ringformet permanentmagnet 24 med aksial magnetisering. Polene er betegnet med henholdsvis S og N, og magnetfeltets feltlinjer er betegnet med M. Som vist i fig. 3 vil det ved en slik anordning foreligge tre områder I, II og III hvor feltlinjene går parallelt med permanentmagnetens 24 overflate. Går det en strøm i permanentmagnetens retning, eksempelvis når det foreligger en brennende lysbue,
- 25 så vil denne strømmen ved hjelp av magnetfeltet få en Lorenzkraft, som gir en rotasjon av lysbuen om permanentmagnetens 24 rotasjonsakse. I stedet for den ringformede permanentmagneten 24 med aksial magnetisering, kan det også anvendes en ringformet permanentmagnet med en radial magnetisering, hvor det likeledes vil foreligge områder hvor feltlinjene går parallelt med
- 30 permanentmagnetens overflate.
- Fig. 4 viser ulike befestigelsesposisjoner for permanentmagnetsystemet 23 ved fastkontakten 3. I fig. 4 har fastkontakten 3 ledende forbindelse med bevegelseskontakten 8. Bokstaven C viser stiplede bevegelsesstrekninger for bevegelseskontakten 8 under en sjalting, hvor kontaktsystemet som består av
- 35 fastkontakten 3 og bevegelseskontakten 8, brytes. Denne bevegelsesstrekningen C bestemmer en nedre første grensestilling D, som definerer permanentmagnetsystemets 23 nærmestliggende stilling relativt bevegelseskontakten 8. Fastkontakten 3 definerer en andre grensestilling E, hvor permanentmagnetsystemet 23 er anordnet nærmest fastkontakten 3. I stillingene D og E er permanentmagnetsystemet vist med
- 40 strekpunktert henholdsvis stiplede linje. Bokstaven F betegner en befestigelsesstilling

for permanentmagnetsystemet 23 i en vinkel α i forhold til lastskillebryterens horisontale akse.

Den med vinkelen α definerte stillingen F representerer en foretrukket anordningsstilling for permanentmagnetsystemet 23 i forhold til innrettingen av fastkontakten 3 i fastkontakthanordningen 2, idet vinkel α kan velges mellom 65° og 75° i forhold til fastkontakthanordningens 2 innretting.

Fig. 5 viser nok en utførelsesform for befestigelse av permanentmagnetsystemet 23 til fastkontakten 3. Den ringformede permanentmagneten 24 er både på sin ytterside, på sin basisside så vel som på sin innside avskjermet i retning mot bevegelseskontakten 8 henholdsvis bevegelseskontaktens 8 bevegelsesstrekning C ved hjelp av en mot den ringformede permanentmagneten anliggende, toroidlignende omhylling 27.

Fig. 6 viser nok en utførelsesform av en lastskillebryter 1 ifølge oppfinnelsen, hvor det på bevegelseskontakten 8 er leddanordnet en etterløpskontakt 36 ved hjelp av et ledd 37. Med stiplede linjer er bevegelseskontakten vist for lukket kontaktsystem mens fullt opptrukne linjer viser stillingen ved åpnet kontaktsystem.

Etterløpskontakten 36 er opplagret ved hjelp av en ikke vist, men egnet fjærmekanisme, eksempelvis en trykkfjær, som samvirker med et anslagsselement på bevegelseskontakten 8, slik at derved fjærelementet vil påvirke etterløpskontakten 36 slik at det opprettholdes en galvanisk forbindelse mellom bevegelseskontakten 8 og fastkontakten 3 når bevegelseskontakten 8 og fastkontakten 3 skilles, dvs. at bevegelseskontakten 8 henholdsvis dens frie ende allerede er brakt i en avstand fra fastkontakten 3. Ved bevegelseskontaktens 8 bevegelse langs bevegelsesstrekningen C vil etterløpskontakten 36 til slutt hindres i en viderebevegelse som følge av det ikke viste anslagsselementet, slik at når en bestemt grensevinkel er nådd vil også den galvaniske forbindelsen mellom etterløpskontakten 36 og fastkontakten 3 henholdsvis permanentmagnetsystemet 23 bli brutt. I et slikt tilfelle vil lysbuen brenne mellom etterløpskontakten 36 og permanentmagneten 23 og vil bli slukket i den neste strøm-nullgjennomgangen.

Fig. 7 viser nok et eksempel på en lastskillebryter, i henholdsvis et sideriss og et frontriss. På bevegelseskontakten 8 er en etterløpskontakt 38 anordnet ved hjelp av et ledd 39, og det er også her anordnet de foran nevnte, ikke viste fjærelementer og anslagsselementer. I en sideveis avstand på fastkontakten 3 er det anordnet et permanentmagnetsystem 40. Dette har galvanisk forbindelse med fastkontakten 3 ved hjelp av en befestigelseshylse 41. Under skillingen opprettholdes kontakten, på samme måte som i utførelseseksemplet i fig. 6, til å begynne med via etterløpskontakten 38 og permanentmagnetsystemets 40 panne. Ved overskridelse av en grensevinkel under skillingen mellom bevegelseskontakten 8 og fastkontakten 3 vil til slutt også etterløpskontakten 38 skilles fra permanentmagnetsystemet 40.

Lysbuen vil da brenne mellom permanentmagneten 40 og etterløpskontakten 38 og vil bli slukket ved den neste strøm-nullgjennomgangen.

I fig. 8 er det vist nok en utforming av etterløpskontakten i fig. 6, hvor etterløpskontakten 42 likeledes har ledende forbindelse med permanentmagnetsystemet 23, for derved ved overskridelse av en åpningsgrensevinkel mellom bevegelseskontakten 8 og fastkontakten 3 å bryte den galvaniske forbindelsen når en skilling foregår og en lysbue brenner mellom etterløpskontakten 42 og permanentmagnetsystemet 23, hvilken lysbue slukkes i den neste strøm-nullgjennomgangen. Med stiplede linjer er bevegelseskontakten 8 vist for et lukket kontaktsystem, og med fullt optrukne linjer er stillingen vist for et åpnet kontaktsystem.

Fig. 9 viser nok en utførelse av en lastskillebryter ifølge oppfinnelsen, hvor et permanentmagnetsystem 44 slutter ringformet om fastkontakten 3, idet permanentmagneten 44 ved hjelp av en panne 45 er avskjermet i det minste på de sider som vender mot bevegelseskontakten 8 henholdsvis bevegelseskontaktens 8 bevegelsesstrekning C. Også i denne anordningen vil det av permanentmagneten 44 tilveiebrakte magnetfeltet ha en slik innvirkning på en lysbue at denne gis en rotasjon og slukkes ved den neste strøm-nullgjennomgangen.

I fig. 10 er det vist nok et eksempel på en lastskillebryter, hvor en etterløpskontakt 46 er anordnet på bevegelseskontakten 8 ved hjelp av et ledd 47 og ikke viste fjærelementer og anslagslementer. På etterløpskontakten 46 er det festet et permanentmagnetsystem 48 som innbefatter en permanentmagnet 49 og en panne 50 som tjener til avskjerming av permanentmagneten i retning mot fastkontakten 3. I denne utførelsesformen vil det når bevegelseskontakten 8 og fastkontakten 3 skilles, tennes en lysbue mellom fastkontakten 3 og permanentmagnetsystemet 48. Denne lysbuen vil som følge av permanentmagnetens 49 magnetfelt rotere langs flaten til pannen 50 og bli slukket ved den neste strøm-nullgjennomgangen. Med stiplede linjer er etterløpskontakten 46 med et permanentmagnetsystem vist for et lukket kontaktsystem mens det med fullt optrukne linjer er vist stillingen når kontaktsystemet er åpnet.

I fig. 2, 4-4-6, 8 og 9 er det vist eksempler på en lastskillebryter ifølge oppfinnelsen, idet det for enkelthets skyld bare er vist et kontaktsystem som består av en fastkontakt og en bevegelseskontakt.

Fig. 11 viser et splittriss av et permanentmagnetsystem 23 ifølge oppfinnelsen, slik det eksempelvis kan være anordnet i fig. 1 ved fastkontaktene 17, 18 og 19. Festemidlet 13 har et befestigelsesområde 51 for holding av permanentmagnetsystemet 23 til den respektive fastkontaktanordningen, så vel som et bæreamråde 52. Befestigelsesområdet 51 består av to festelasker 53, 54 som har festeåpninger 55 og 56, hvor festemidlet 33 kan skrus fast på den respektive fastkontakten. Dessuten er det i befestigelsesområdet 31 anordnet utsparinger 57,

58. Disse tjener til opptak av en nedenfor nærmere beskrevet deksedel. Festemidlets bæreamråde 52 innbefatter et ringformet område 59, utformet som en lysbue-løpestrekning 59. Lysbue-løpestrekningen 59 er ved hjelp av lasker 60, 61 forbundet med befestigelsesområdet 51, idet det i laskene 60, 61 er utformet

5 sperreåpninger. Bare én sperreåpning 62 er vist i figuren. Permanentmagneten 24 er opptatt i en omhylling som består av en basisdel 63 med en bunn 64 og en hulsylindrisk vegg 65 og en lukkeplate 66, slik at derved permanentmagneten 24 vil være i hovedsaken fullstendig dekket med omhyllingen, hvilken omhylling består av

10 en basisdel 33 og en lukkeplate 66 av jern, slik at derved omhyllingen vil danne en jern-tilbakekobling for permanentmagnetsystemet. Lukkeplaten 66 har en ytterdiameter som er litt mindre enn innerdiameteren til den hulsylindriske veggen 65, hvorved det i den derved dannede spalte mellom lukkeplaten 66 og den hulsylindriske veggen 65 dannes et forsterket radialmagnetfelt, som driver lysbue-

15 fotpunktet maksimalt i lysbue-løpestrekningen 59. En dekkring 67 og en deksedel 68, begge av et plastmateriale, er anordnet som beskyttelse for permanentmagnetsystemet 23. Lukkeplaten 66, permanentmagneten 24 og basisdelen 63 har også sentrale gjennomgangsåpninger 69, 70, 71, hvorigjennom et sperremiddel 72 for deksedelen 68 går, hvilket sperremiddel 72 griper inn i

20 utsparingene 57, 58 i festemidlets 33 befestigelsesområde 51 og muliggjør en holding av hele anordningen på festemidlet 33. Dekkningen 67 sperres likeledes til festemidlet 33 ved hjelp av sperrehaker 73, 74 som går inn i sperreutsparingene 62, slik at derved dekkheten 67 og deksedelen 68 danner en beskyttende tildekning for permanentmagnetsystemet. Dekkningen 67 har en fremre åpning 75 med en radius som tilsvarer den ytre radien i lysbue-løpestrekningen 59, og deksedelen 68 har en

25 radius som tilsvarer den indre radien til lysbue-løpestrekningen 59, slik at dekkningen 67 og deksedelen 68 således dekker permanentmagnetsystemet 63 med unntak av lysbue-løpestrekningen 59.

Fig. 12 er et perspektivriss ovenfra av det sammenstilte permanentmagnetsystemet ved festemidlet 33. Sperremidlet 72 på deksedelen 68 er sneppet inn i utsparingene

30 57 og 58, og dekkningen 67 er sneppet inn med sine sperrehaker 73 og 74 i laskenes 60, 61 sperreutsparinger 62.

Fig. 13 viser et perspektivriss nedenfra av det sammenstilte permanentmagnetsystemet, og man ser den av bæreamrådet 52 dannede lysbue-løpestrekning 59 mellom dekkningen 67 og deksedelen 68. I fig. 13 ser man også en

35 utsparing 76 i dekkningen 67. Denne befinner seg i den monterte tilstand i området ved fastkontaktanordningen og letter overføringen av en ved en skilling av bevegelseskontaktene 8, 9, 10 fra fastkontaktene 17, 18, 19 dannet lysbue til lysbue-løpestrekningen.

Henvisningstalliste

1	Lastskillebryter
2	Fastkontaktnanordning
3, 4, 5	Fastkontakter
6	Bæreelement
7	Bevegelseskontaktnanordning
8, 9, 10	Bevegelseskontakter
11	Bryteraksel
12	Bæreelement
13	Jordingskontaktnanordning
14, 15, 16	Jordingskontakter
17, 18, 19	Fastkontaktsider
20, 21, 22	Jordingskontaktsider
23	Permanentmagnetsystem
24, 25, 26	Permanentmagneter
27, 28, 29	Panner
30, 31, 32	Lukkeskiver
33, 34, 35	Festemidler
36	Etterløpskontakt
37	Ledd
38	Etterløpskontakt
39	Ledd
40	Permanentmagnetsystem
41	Festebolt
42	Etterløpskontakt
43	Ledd
44	Permanentmagnet
45	Panne
46	Etterløpskontakt
47	Ledd

48	Permanentmagnetsystem
49	Permanentmagnet
50	Panne
51	Befestelsesområde
52	Bærområde
53, 54	Befestelseslasker
55, 56	Befestelsesåpninger
57, 58	Utsparinger
59	Lysbue-løpestrekning
60, 61	Lasker
62	Sperreutsparing
63	Basisdel
64	Bunn
65	Hulsylindrisk vegg
66	Dekkplate
67	Dekkring
68	Dekseldel
69, 70, 71	Sentrale gjennomgangsåpninger
72	Sperremiddel
73, 74	Sperrehaker
75	Åpning
76	Utsparing
C	Bevegelsesbane
D	Første grensestilling
E	Andre grensestilling
F	Foretrukket festestilling
G	Lysbue
I, II, III	Magnetfeltområde

PATENTKRAV

1. Lastskillebryter (1) for et kapslet gassisolert bryteranlegg med minst ett kontaktsystem, som innbefatter en fastkontaktnanordning (2), en svingbar bevegelseskontaktnanordning (7) og et til fastkontaktnanordningen (2) tilordnet permanentmagnetsystem (23, 44) med en enkelt permanentmagnet for en respektiv fastkontakt i fastkontaktnanordningen (2),
5 k a r a k t e r i s e r t v e d at permanentmagnetsystemet (23, 44) er utvendig forbundet med og galvanisk tilknyttet fastkontaktnanordningen (2) i en region mellom en første grensestilling (D) bestemt av en bevegelsesbane for bevegelseskontaktnanordningen, og en andre grensestilling (E) bestemt av fastkontaktnanordningen, slik at en lysbue som oppstår ved åpning av lastskillebryteren, vil strekke seg til permanentmagnetsystemet.
2. Lastskillebryter ifølge krav 1,
15 k a r a k t e r i s e r t v e d at permanentmagnetsystemet (23, 44) med sin bunnside vender mot en lysbue som dannes ved åpningen av kontaktsystemet.
3. Lastskillebryter ifølge krav 1 eller 2,
k a r a k t e r i s e r t v e d at permanentmagnetsystemet (44) innbefatter en ringmagnet og er anordnet slik at det omslutter fastkontakten (3, 4, 5).
4. Lastskillebryter ifølge krav 3,
20 k a r a k t e r i s e r t v e d at permanentmagnetsystemet (23) er anordnet med en vinkel mellom 65° og 75° i forhold til fastkontaktnanordningens (2) innretting.
5. Lastskillebryter ifølge et av de foregående krav,
25 k a r a k t e r i s e r t v e d at en etterløpskontakt (36, 42) er leddanordnet på bevegelseskontaktnanordningen (7), idet det mellom etterløpskontakten (36, 42,) og permanentmagnetsystemet (23, 44) er tilformet en galvanisk forbindelse mellom fastkontaktnanordningen (2) og bevegelseskontaktnanordningen (7), opptil en åpningsgrensevinkel, idet den galvaniske forbindelsen mellom etterløpskontakten (36, 42,) og permanentmagnetsystemet (23) brytes for en større vinkel enn denne åpningsgrensevinkelen.
- 30 6. Lastskillebryter ifølge krav 5,
k a r a k t e r i s e r t v e d at etterløpskontakten (36, 42,) ved lukket kontaktsystem ligger an mot fastkontaktnanordningen (2) og ved åpning av kontaktsystemet, med bibehold av den galvaniske forbindelse med fastkontaktnanordningen (2), veksler til permanentmagnetsystemet (23, 44) og ved
35 oppnåelsen av åpningsgrensevinkelen opphever den galvaniske forbindelsen.
7. Lastskillebryter ifølge krav 5,
k a r a k t e r i s e r t v e d at etterløpskontakten (36, 42,) ved lukket

kontaktsystem som ligger an mot permanentmagnetsystemet (23, 44) og opphever den galvaniske forbindelsen ved oppnåelsen av åpningsgrensevinkelen.

8. Lastskillebryter ifølge et av de foregående krav, karakterisert ved at permanentmagnetsystemet (23, 44) innbefatter en rotasjonssymmetrisk permanentmagnet (24, 25, 26, 44), hvilken permanentmagnet ligger i en omhylling (27, 28, 29, 45) av ledende materiale.
9. Lastskillebryter ifølge krav 8, karakterisert ved at omhyllingen (27, 28, 29, 45) er én av et ikke-magnetisk metall dannet panne (27, 28, 29, 45) og avskjermer permanentmagneten (24, 25, 26, 44) på de mot lysbuen vendte sider.
10. Lastskillebryter ifølge krav 9, karakterisert ved at pannen (27, 28, 29, 45) er lukket med en lukkeskive (30, 31, 32) på en side som vender fra lysbuen.
11. Lastskillebryter ifølge krav 8, karakterisert ved at omhyllingen er toroidformet og opptar en ringformet permanentmagnet.
12. Lastskillebryter ifølge krav 8, karakterisert ved at et festemiddel (33) har et befestelsesområde (51) for holding av permanentmagnetsystemet (23) til den respektive fastkontaktnordningen (2) og et bæreamråde (52) for omhyllingen (63, 66) for permanentmagnetsystemet (23), hvilket bæreamråde (52) innbefatter en lysbueløpestrekning (59).
13. Lastskillebryter ifølge krav 12, karakterisert ved at omhyllingen (63, 66) innbefatter en basisdel (63) med en bunn (64) og med en hulsyindrisk vegg (65) samt en dekkplate (66) som har en mindre diameter enn den hulsyndriske veggen (65), idet det i basisdelen (63) og i dekkplaten (66) er anordnet en sentral gjennomgangsåpning (70, 71).
14. Lastskillebryter ifølge et av kravene 12 eller 13, karakterisert ved at det er anordnet en isolasjonstildekning (67, 68) for permanentmagnetsystemet (23), hvilken isolasjonstildekning innbefatter en dekkring (67) med en utsparing (76) og en dekseldel (68), hvilke kan sperreforbundes med festemidlet (33, 57, 58, 62) ved hjelp av sperremidler (72, 73, 74).
15. Lastskillebryter ifølge et av kravene 8-14, karakterisert ved at permanentmagneten (24, 25, 26, 44) er en ringformet magnet med aksial magnetisering.

16. Lastskillebryter ifølge et av kravene 8-14,
karakterisert ved at permanentmagneten (24, 25, 26, 44, 49) er en
ringformet magnet med radiell magnetisering.
17. Lastskillebryter ifølge et av kravene 8-16,
5 karakterisert ved at permanentmagneten (24, 25, 26, 44) er utformet av
en neodymium-bor-jern-blanding.
18. Lastskillebryter ifølge et av kravene 8-16,
karakterisert ved at permanentmagneten (24, 25, 26, 44) er utformet av
en samarium-kobolt-blanding.
- 10 19. Lastskillebryter ifølge et av kravene 8-16,
karakterisert ved at permanentmagneten (24, 25, 26, 44) er dannet av en
hårdferritt.
20. Lastskillebryter ifølge krav 19,
karakterisert ved at hårdferritten er strontiumferritt.
- 15 21. Lastskillebryter ifølge krav 19,
karakterisert ved at hårdferritten er bariumferritt.
22. Permanentmagnetsystem (23) for en lastskillebryter i henhold til et av de
ovenstående krav,
karakterisert ved at permanentmagnetsystemet (23) har et ytre
20 festemiddel (33) for holding av permanentmagnetsystemet (23) til den erspektive
fastkontaktnanordningen (2) og for galvanisk forbindelse med
fastkontaktnanordningen (2).
23. Permanentmagnetsystem ifølge krav 22,
karakterisert ved at det ytre festemidlet (33) innbefatter et
25 befestelsesområde (51) for holding av permanentmagnetsystemet (23) til den
respektive fastkontaktnanordningen, og et bærområde (62) for omhyllingen (63, 66)
for permanentmagnetsystemet (23), hvilket bærområde (52) innbefatter en lysbue-
løpestrekning (59).
24. Permanentmagnetsystem ifølge krav 23,
30 karakterisert ved at omhyllingen (63, 66) innbefatter en basisdel (63)
med en bunn (64) og med en sylindrisk vegg (65) så vel som en lukkeplate (66) som
har en mindre diameter enn den hulsylindriske veggen (65), idet det i basisdelen
(63) og i dekkplaten (66) er anordnet en sentral gjennomgangsåpning (70, 71).
25. Permanentmagnetsystem ifølge et av kravene 23 eller 24,
35 karakterisert ved at det er anordnet en isolasjonstildekning (67, 68) for
permanentmagnetsystemet (23), hvilken isolasjonstildekning innbefatter en
dekkning (67) med en utsparring (66) og en dekseldel (68), hvilke er sperrbare til
festemidlet (33, 57, 58, 62) ved hjelp av sperremidler (72, 73, 74).

1/8

FIG 1

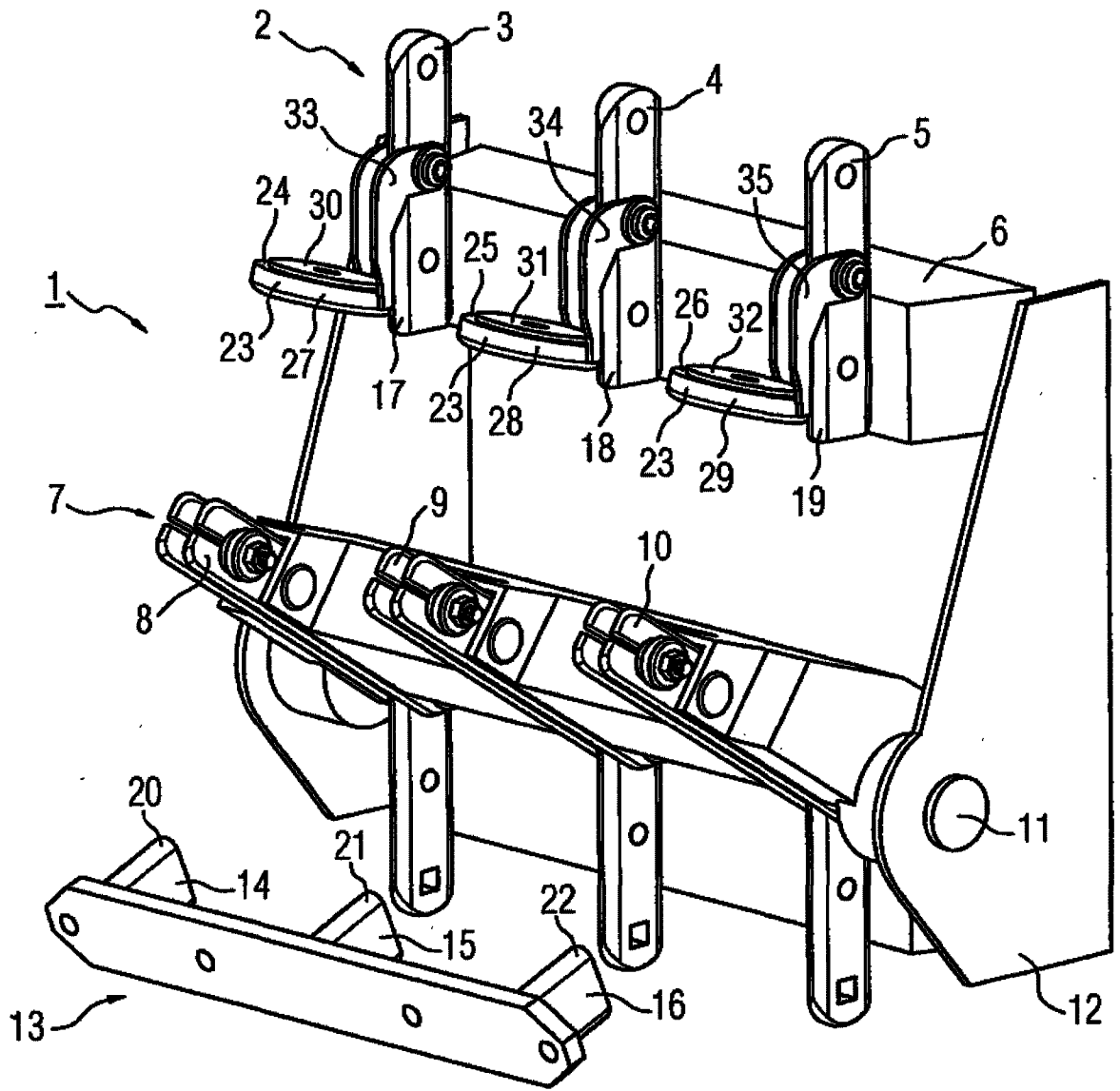


FIG 2

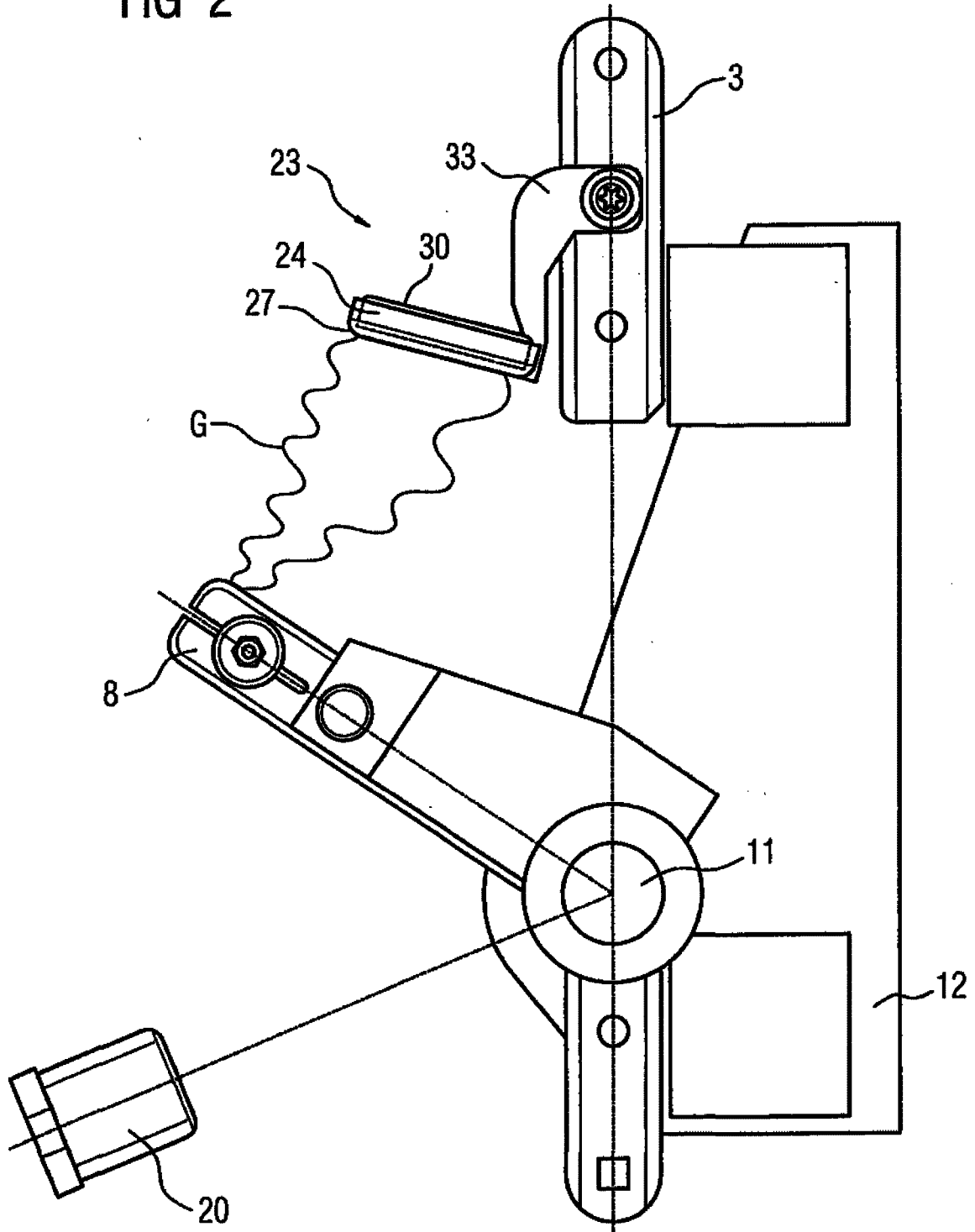


FIG 3

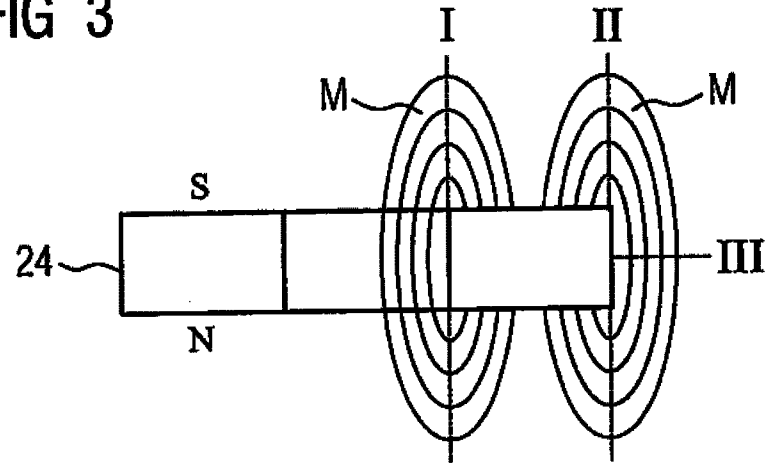


FIG 4

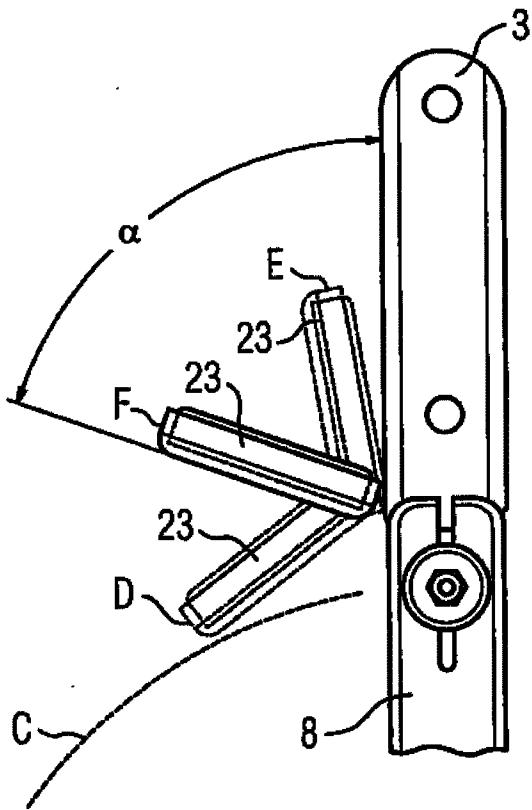


FIG 5

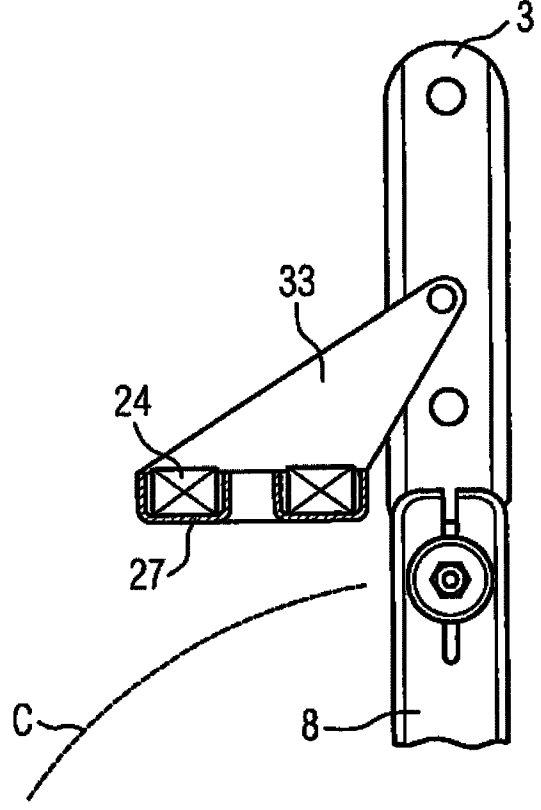


FIG 6

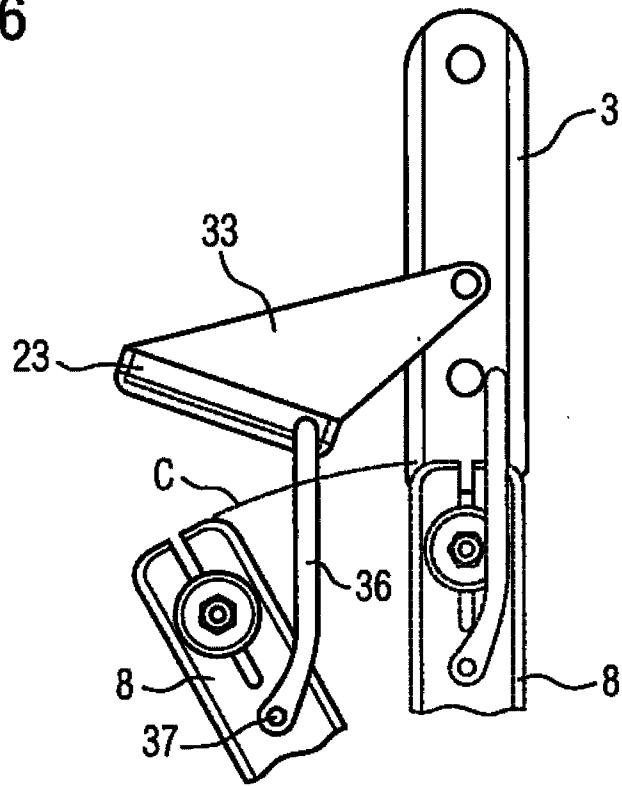


FIG 7

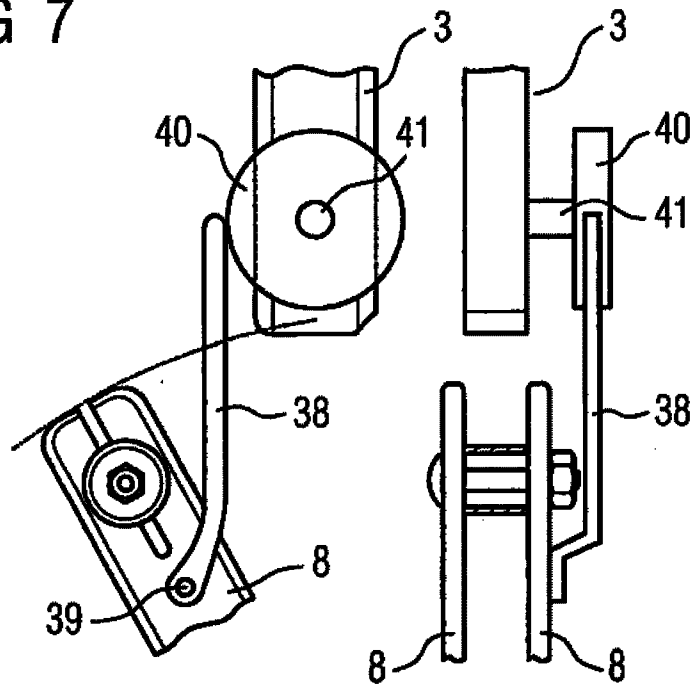


FIG 8

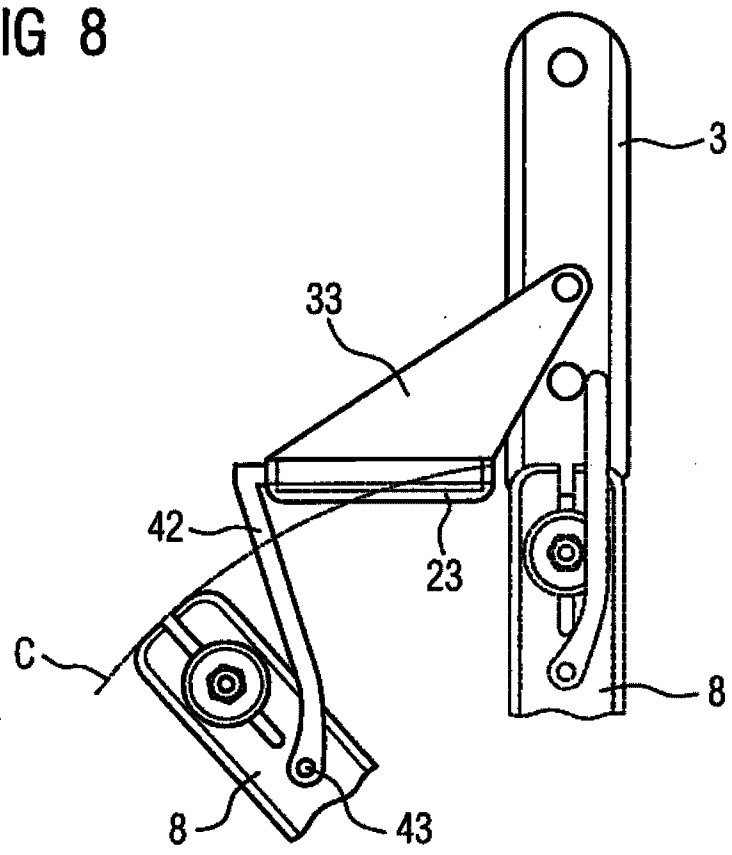


FIG 9

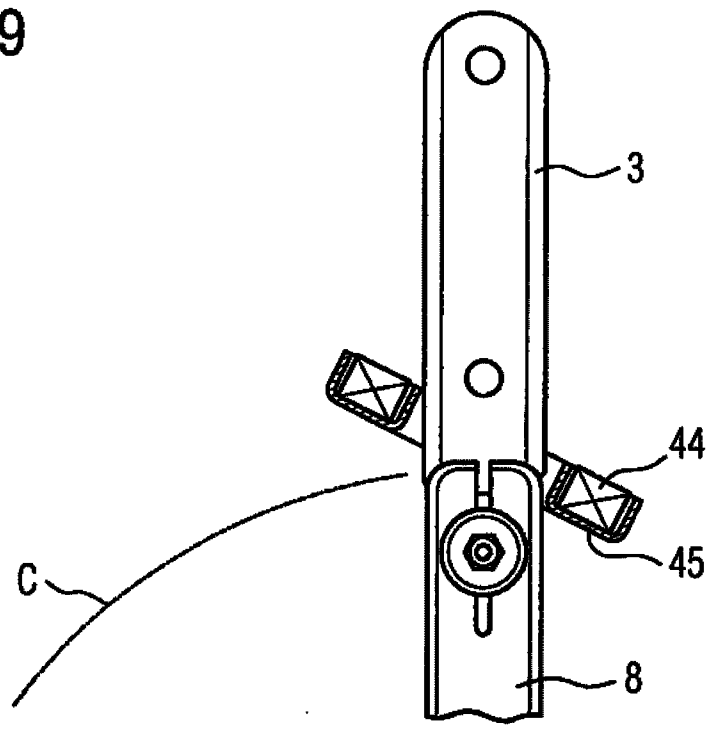


FIG 10

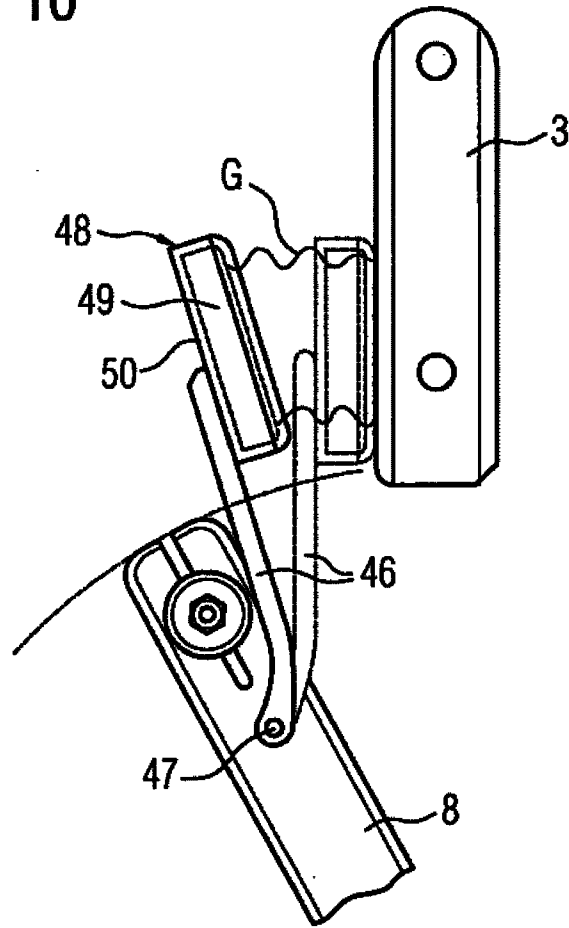


FIG 11

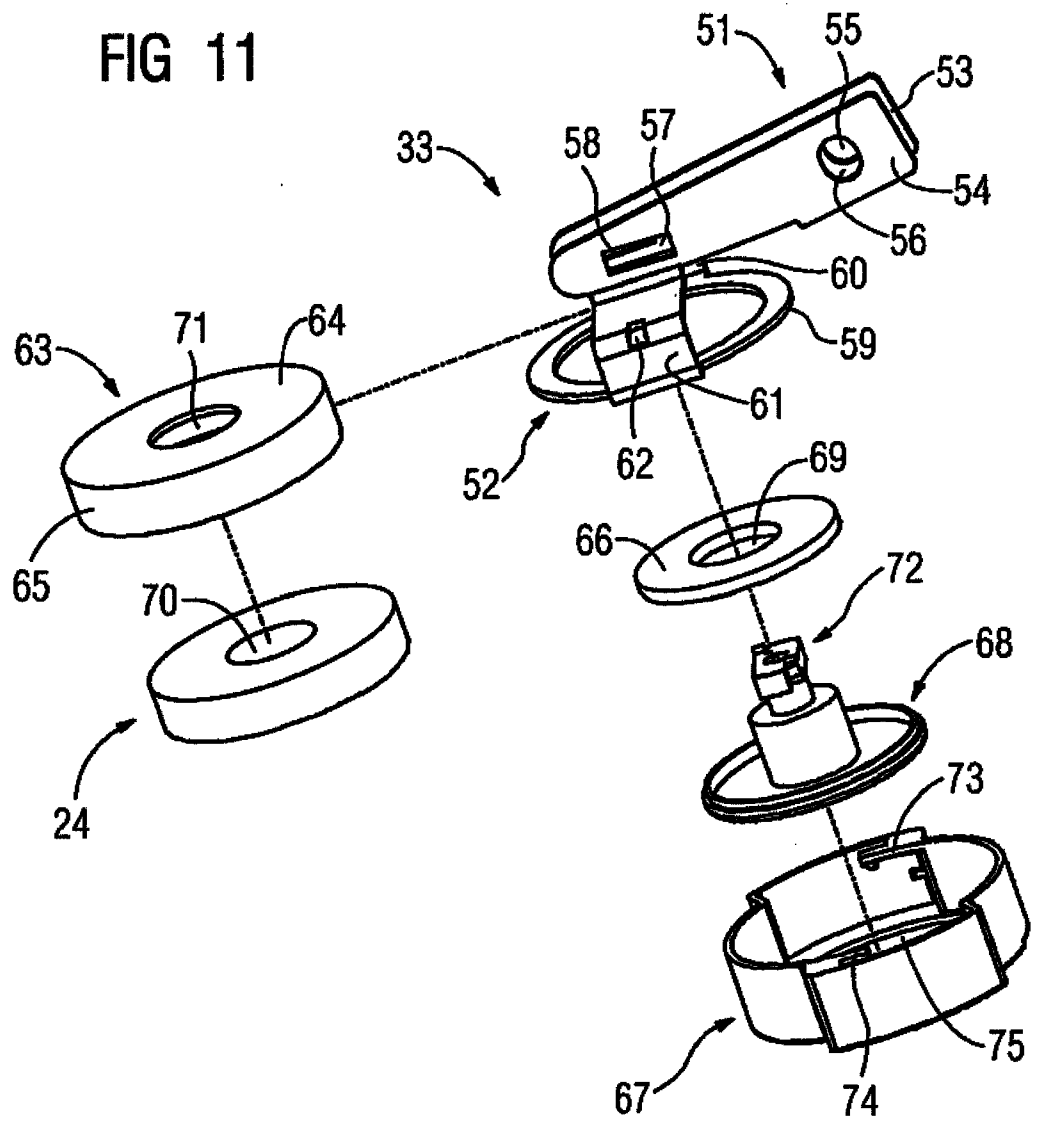


FIG 12

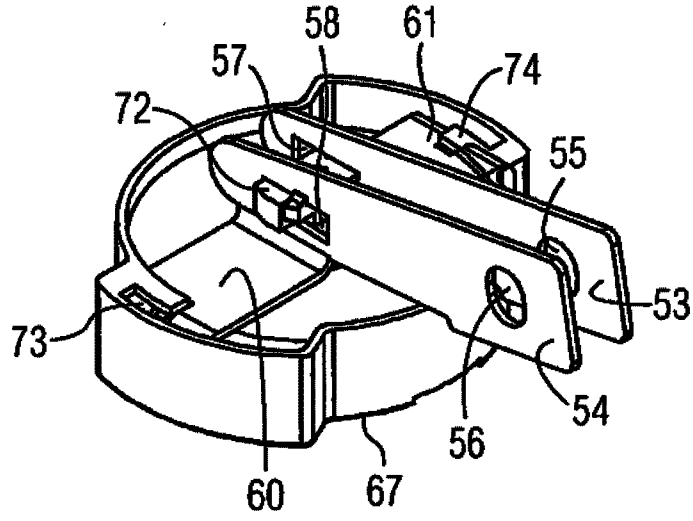


FIG 13

