



(12)实用新型专利

(10)授权公告号 CN 205812199 U

(45)授权公告日 2016.12.14

(21)申请号 201620644670.1

G06F 3/01(2006.01)

(22)申请日 2016.06.24

G06T 3/40(2006.01)

G06T 5/50(2006.01)

(73)专利权人 湖北工业大学

地址 430068 湖北省武汉市洪山区南李路
28号

(ESM)同样的发明创造已同日申请发明专利

(72)发明人 丁善婷 周春晓 王磊 汪威
黄玉春 王亮 张立 刘嘉诚
张业鹏

(74)专利代理机构 武汉开元知识产权代理有限
公司 42104

代理人 王和平

(51)Int. Cl.

H04N 5/232(2006.01)

H04N 13/02(2006.01)

H04N 13/04(2006.01)

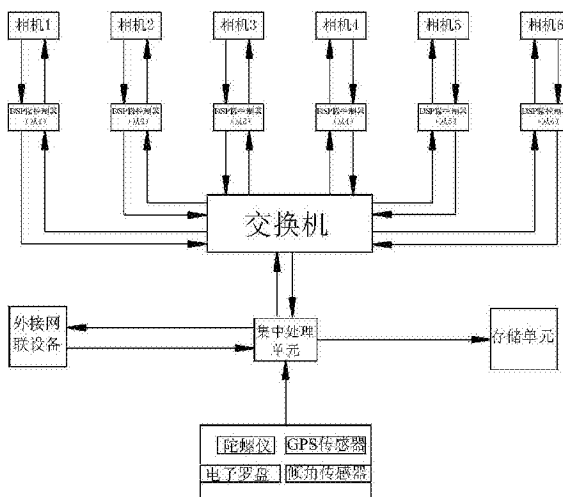
权利要求书1页 说明书3页 附图2页

(54)实用新型名称

高清三维全景信息采集与拼接系统

(57)摘要

本实用新型公开了一种高清三维全景信息采集与拼接系统,包括高清实景采集相机组、位置传感器模组、通信单元、存储单元、集中处理单元和供电单元,高清实景采集相机组通过通信单元与集中处理单元相连,位置传感器模组和存储单元分别与集中处理单元相连;系统工作时,操作人员通过网联设备实现对信息采集系统的控制,当集中处理单元接收到指令后,一方面对各单反相机进行参数设置、拍照、读取数据等操作;另一方面采用DSP处理器和FPGA结合的方式,向相机发出信号,以保证相机拍照同步,同时读取拍照时的GPS和电子罗盘的输出参数,建立图片与系统的位置、姿态之间的对应关系。



1. 一种高清三维全景信息采集与拼接系统,包括高清实景采集相机组、集中处理单元、位置传感器模组、通信单元和存储单元,其特征在于:所述通信单元包括一个WiFi通信模块和一个交换机,所述高清实景采集相机组通过交换机与集中处理单元相连,所述位置传感器模组和存储单元分别与集中处理单元相连,所述集中处理单元通过WiFi通信模块实现远程控制 and 全景信息数据及其对应的位置信息的传递。

2. 根据权利要求1所述的高清三维全景信息采集与拼接系统,其特征在于:所述高清实景采集相机组包括圆柱状壳体、设置在圆柱状壳体内的相机组支架、通过相机组支架固定设置在壳体内的六只单反相机和设置在圆柱状壳体外部与相机组支架下端连接的蜗轮蜗杆减速器,所述圆柱状壳体的上端面设有一只单反相机,所述圆柱状壳体沿圆周方向均匀设有五只单反相机,所述六只单反相机均为2400万像素的单反相机,所述六只单反相机分别通过DSP从属微控制器与交换机并联设置。

3. 根据权利要求1所述的高清三维全景信息采集与拼接系统,其特征在于:所述集中处理单元通过采用DSP处理器和FPGA结合的方式实现对高清实景相机组的设置、拍照、数据读取和输出以及建立实景信息与位置的对应关系。

4. 根据权利要求1所述的高清三维全景信息采集与拼接系统,其特征在于:所述位置传感器模组由GPS传感器、陀螺仪、频角传感器和三自由度电子罗盘组成。

5. 根据权利要求1所述的高清三维全景信息采集与拼接系统,其特征在于:所述存储单元包括一个1TB的固态硬盘。

6. 根据权利要求1所述的高清三维全景信息采集与拼接系统,其特征在于:还包括供电单元,所述供电单元包括聚合物锂电池组、电压转换模块和电压稳压模块。

高清三维全景信息采集与拼接系统

技术领域

[0001] 本实用新型涉及实景采集装置,具体地指一种高清三维全景信息采集与拼接系统。

背景技术

[0002] 三维全景相机不仅拥有360度的视角,而且可以给用户带来真实的三维立体感觉,使用户拥有全新的交互体验,广泛应用于地图导航、产品展示、室内装修、旅游等领域。目前业界推出了各种紧凑型集成全景相机,这种相机虽然体积较小、操作灵活,但正因为追求其紧凑性,限制了镜头的光学分辨率,在对图片的质量要求较高的场合,仍然需要采用多台单反集成的图像采集装置。但目前大多数由单反集成的装置都不够完善,在拍照的实时性、同步性、信息完整性、存储容量等方面存在不足,而且绝大部分需要离线拼接。这些缺陷使得这种装置在使用时受到很大的限制。另外,现有的全景图像采集装置大部分不能提供视差图,不能满足日益增长的虚拟现实技术的要求。

发明内容

[0003] 针对现有技术存在的不足,本实用新型提供了一种高清三维全景信息采集与拼接系统,该信息采集系统通过集中处理单元控制六个2400万像素的单反相机获取360度的高清全景图像,保证了图像的同步采集,通过拍摄两组不同角度的图像,实现实时拼接处理,而且能够通过WiFi或蓝牙与手机等其他联网设备连接,使用APP即可直接远程查看该系统所拍摄的高清图像和高清视频,为用户提供三维图像源或视频源。

[0004] 为实现上述目的,本实用新型采用如下技术方案:

[0005] 一种高清三维全景信息采集与拼接系统,包括高清实景采集相机组、集中处理单元、位置传感器模组、通信单元和存储单元,其不同之处在于,所述通信单元包括一个WiFi通信模块和一个交换机,所述高清实景采集相机组通过交换机与集中处理单元相连,所述位置传感器模组和存储单元分别与集中处理单元相连,所述集中处理单元通过WiFi通信模块实现远程控制和全景信息数据及其对应的位置信息的传递。

[0006] 在上述技术方案中,所述高清实景采集相机组包括圆柱状壳体、设置在圆柱状壳体内部的相机组支架、通过相机组支架固定设置在壳体内部的六只单反相机和设置在圆柱状壳体外部与相机组支架下端连接的蜗轮蜗杆减速器,所述圆柱状壳体的上端面设有一只单反相机,所述圆柱状壳体沿圆周方向均匀设有五只单反相机,所述六只单反相机均为2400万像素的单反相机,所述六只单反相机分别通过DSP从属微控制器与交换机并联设置。

[0007] 在上述技术方案中,所述集中处理单元通过采用DSP处理器和FPGA结合的方式实现对高清实景相机组的设置、拍照、数据读取和输出以及建立实景信息与位置的对应关系。

[0008] 在上述技术方案中,所述位置传感器模组由GPS传感器、陀螺仪、频角传感器和自由度电子罗盘组成。

[0009] 在上述技术方案中,所述存储单元包括一个1TB的固态硬盘。

[0010] 在上述技术方案中,所述高清三维全景信息采集与拼接系统还包括供电单元,所述供电单元包括聚合物锂电池组、电压转换模块和电压稳压模块。

[0011] 在本实用新型的高清三维全景信息采集与拼接系统中,蜗轮蜗杆减速器与相机组支架下端连接,当相机组拍摄一组图像后,蜗轮蜗杆减速器通过电机带动相机组支架瞬间转动一个较小角度再拍一组图像,然后再快速回到原始位置,使相机组可以拍出两组不同角度的照片,形成视差图像,供使用者带VR眼镜可以看到立体图像;在本实用新型的高清三维全景信息采集与拼接系统中,集中处理单元通过采用DSP处理器和FPGA结合的方式,FPGA可以很方便地实现多路同步采集存储,多个模块同时运行,避免多路开关造成的相位延迟,提高了采集和传输效率,而DSP处理器具有强大的处理功能,对图像实时拼接提供了强大保障,从而实现对高清实景相机组的设置、拍照、数据读取、图像拼接和输出以及建立实景信息与位置的对应关系。

[0012] 本实用新型的有益效果:

[0013] 1、本实用新型的高清三维全景信息采集与拼接系统通过集中处理单元使用硬触发用同一脉冲源给信号,同时去控制六个2400万像素的单反相机获取360度的高清全景图像,保证了图像的同步采集,完全避免了人为操作中不可控的操作误差和软触发中的指令触发带来的图片获取的非同步性采集,使用户拥有身临其境的最佳体验感觉。

[0014] 2、本实用新型的高清三维全景信息采集与拼接系统可以通过通信单元的WiFi模块与手机等其他联网设备连接,使用联网设备的APP即可直接远程控制该信息采集及图像拼接系统,同时获取高清全景图像信息更加直接更加迅速,交互方式更加便捷。

[0015] 3、本实用新型的高清三维全景信息采集与拼接系统把图像储存在固态硬盘上面,与传统SD卡相比,容量更大。

[0016] 4、本实用新型的高清三维全景信息采集与拼接系统通过拍摄两组不同角度的图像,实现全景相机与虚拟现实技术的融合,使用户可以看到立体图像;同时,集中处理单元采用DSP处理器和FPGA结合的方式,使图片处理功能更为强大,可实现实时拼接处理。

附图说明

[0017] 图1为本实用新型的高清三维全景信息采集与拼接系统的原理框图。

[0018] 图2为本实用新型的高清三维全景信息采集与拼接系统的高清实景采集相机组的结构爆炸图。

具体实施方式

[0019] 下面结合附图对本实用新型做进一步说明。

[0020] 如图1所示,本实用新型的高清三维全景信息采集与拼接系统包括高清实景采集相机组、位置传感器模组、通信单元、存储单元、集中处理单元和供电单元,高清实景采集相机组包括六只分别通过DSP从属微控制器并联设置的2400万像素的单反相机;位置传感器模组包括GPS传感器、陀螺仪、频角传感器和三自由度电子罗盘;通信单元包括一个WiFi通信模块和一个交换机,高清实景采集相机组通过交换机与集中处理单元相连;存储单元为一个1TB的固态硬盘,该固态硬盘通过USB3.0接口与集中处理单元相连,能更好地满足用户的快速存储和读取的需求,位置传感器模组和存储单元分别与集中处理单元相连;集中处

理单元为DSP和FPGA芯片结合的主板,主板上设有2个USB3.0接口、6个USB2.0接口和DSP主控制器,通信单元的交换机与集中处理单元的DSP主控制器相连,实现集中处理单元对高清三维实景采集相机组的控制和实景信息的传输;供电单元由锂电池组、电压转换模块、电压稳压模块组成,锂电池组为系统供电,并通过电压转换模块转换成全景信息采集系统各组成单元所需的输入电压,每个锂电池组包括两块聚合物锂电池,每个锂电池组给两台相机供电,这大幅度提高了相机的续航能力。

[0021] 如图2所示为本实用新型的高清三维全景信息采集与拼接系统的高清实景采集相机组的结构爆炸图。高清实景采集相机组包括圆柱状壳体1、相机组支架2、六只单反相机3和蜗轮蜗杆减速器4。

[0022] 圆柱状壳体1由壳体上部11和壳体下部12组成,壳体上部11的上端面设有一个带防水玻璃111的圆形窗口112,壳体下部12沿圆周方向均匀设有五个带防水玻璃111的圆形窗口112,壳体上部11和壳体下部12通过螺丝固定。

[0023] 相机组支架2包括上底板21、底板连接柱22、下底板23和下底板支柱24,上底板21上固定设置有上层相机固定支座211;上底板21和下底板23通过底板连接柱22固定连接,下底板23上均匀设置有5组下层相机固定支座231,每组下层相机固定支座231包括2个固定架2311和1个镜头固定块2312,固定架2311和镜头固定块2312通过螺钉固定在下底板23上,下底板支柱24固定设置在下底板23下方中心位置,电机带动的蜗轮蜗杆减速器4与下底板支柱24固定连接。

[0024] 六只单反相机3均为2400万像素的单反相机,其中一只单反相机3通过上层相机固定支座211固定在上底板21上,另外五只单反相机3通过下层相机固定支座231固定在下底板23上,所述六只单反相机3为并联设置。

[0025] 高清三维全景信息采集与拼接系统工作时,操作人员通过手机或者平板电脑等网联设备的触摸屏的人机交互实现对信息采集系统的控制,当集中处理单元接收到指令后,一方面通过USB2.0接口实现对各单反相机进行参数设置、拍照、读取数据等操作;另一方面集中处理单元采用DSP处理器和FPGA结合的方式,向相机发出信号,以保证相机拍照同步,同时读取拍照时的GPS和电子罗盘的输出参数,建立图片与系统的位置、姿态之间的对应关系。

[0026] 以上公开的内容仅为本实用新型较佳的具体实施方式,但本实用新型的保护范围并不局限于此,任何熟悉本技术领域的技术人员在本实用新型揭露的技术范围内,可轻易想到的变化或替代,都应涵盖在本实用新型的保护范围之内。因此本实用新型的保护范围应该以权利要求的保护范围为准。

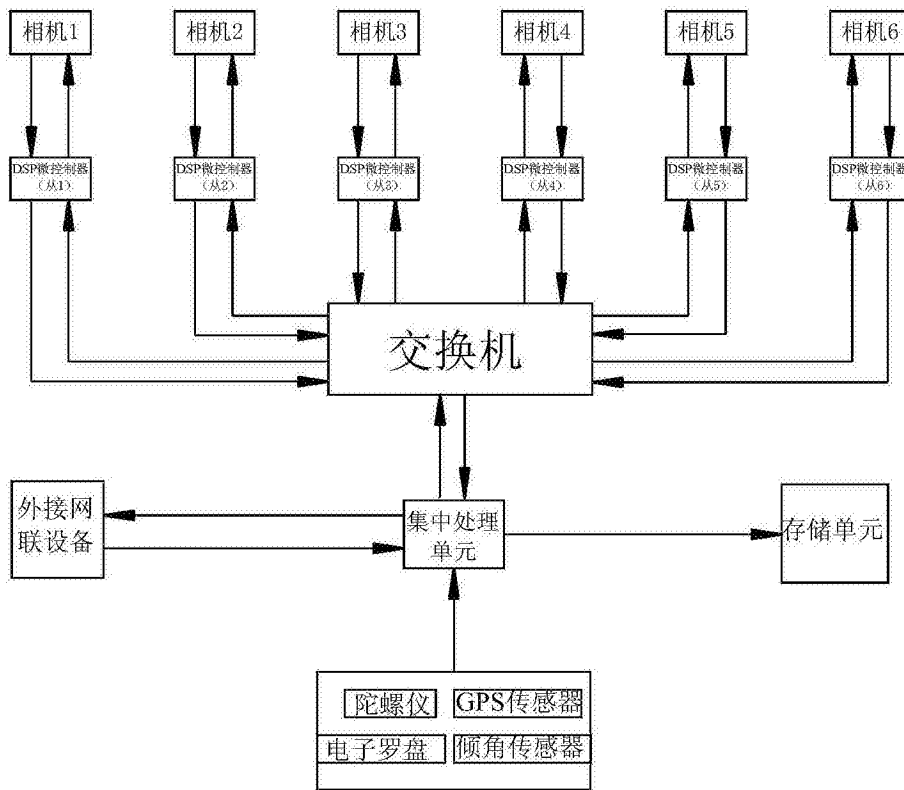


图1

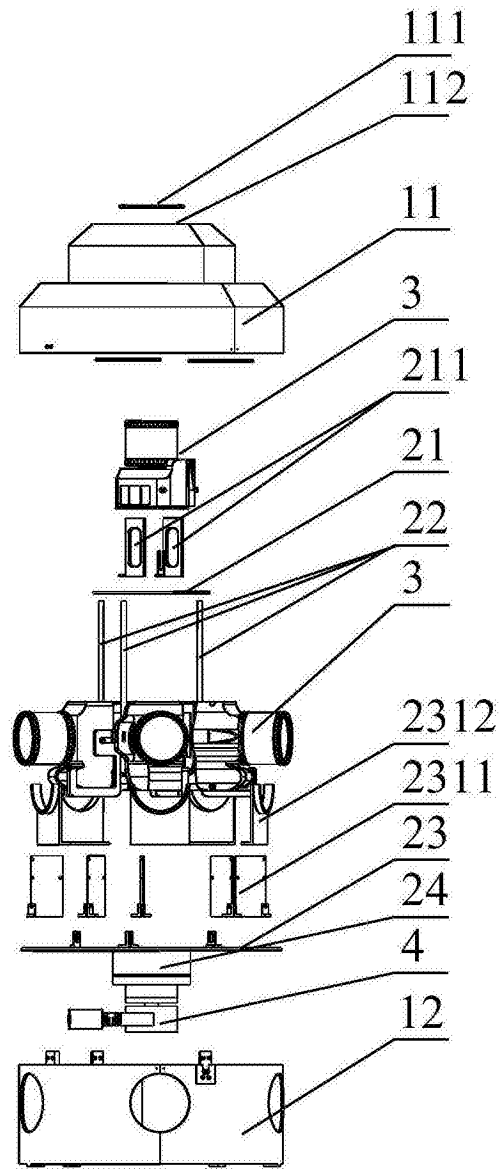


图2