



(12) 发明专利申请

(10) 申请公布号 CN 103655162 A

(43) 申请公布日 2014. 03. 26

(21) 申请号 201310719115. 1

(22) 申请日 2013. 12. 21

(71) 申请人 中山市比森塑料电子制品有限公司  
地址 528400 广东省中山市火炬开发区张家边一村东镇北路 81 号第 1 栋 2 楼

(72) 发明人 尧观音

(74) 专利代理机构 中山市科创专利代理有限公司 44211

代理人 尹文涛

(51) Int. Cl.

A61H 33/12(2006. 01)

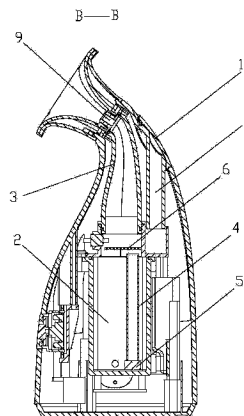
权利要求书1页 说明书2页 附图7页

(54) 发明名称

一种冷气蒸脸器

(57) 摘要

本发明公开了一种冷气蒸脸器,包括有壳体,壳体内设有水箱,在水箱上方设有喷管,水箱内设有抽水管和与抽水管下端连接并将水箱内的水从抽水管抽出的抽水泵,抽水管上端出口上方设有能将从其内喷出的水雾化并将雾化的水蒸汽从喷管排出的雾化装置,水箱上方还设有用于向其内注水的注水口,在壳体内还设有对水箱内的水进行制冷的制冷装置。本发明能够对不适合采用热气蒸脸的皮肤肤质进行冷气熏蒸,改善肤质,起到美容效果。



1. 一种冷气蒸脸器,其特征在于:包括有壳体(1),所述的壳体(1)内设有水箱(2),在所述的水箱(2)上方设有喷管(3),所述的水箱(2)内设有抽水管(4)和与所述的抽水管(4)下端连接并将所述的水箱(2)内的水从所述的抽水管(4)抽出的抽水泵(5),所述的抽水管(4)上端出口上方设有能将从其内喷出的水雾化并将雾化的水蒸汽从所述的喷管(3)排出的雾化装置(6),所述的水箱(2)上方还设有用于向其内注水的注水口(7),在所述的壳体(1)内还设有对所述的水箱(2)内的水进行制冷的制冷装置(8)。

2. 根据权利要求1所述的冷气蒸脸器,其特征在于:所述的制冷装置(8)为固定连接于所述的水箱(2)上的半导体制冷片。

3. 根据权利要求1所述的冷气蒸脸器,其特征在于:所述的雾化装置(6)为超声波雾化器。

4. 根据权利要求1所述的冷气蒸脸器,其特征在于:所述的喷管(3)末端连接有冷气喷嘴(9)。

5. 根据权利要求1所述的冷气蒸脸器,其特征在于:所述的壳体(1)上设有盖住所述的注水口(7)的水盖(10)。

6. 根据权利要求1所述的冷气蒸脸器,其特征在于:所述的壳体(1)上设有能观察所述的水箱(2)内水位的水位计(11)。

7. 根据权利要求6所述的冷气蒸脸器,其特征在于:所述的水位计(11)为一柱形状水管,所述的柱形状水管底部与所述的水箱(2)相连通。

## 一种冷气蒸脸器

### 【技术领域】

[0001] 本发明涉及一种冷气蒸脸器。

### 【背景技术】

[0002] 随着人们生活水平和生活品质的日益提高,人们越来越重视保健美容,现在蒸脸器已经成为被普通中国人广泛认知的美容家电产品,使用时方便又卫生,但是目前市场上的蒸脸器一般都是热气蒸脸,长时间采用热气蒸脸会使皮肤毛孔增大,不但起不了美容的效果,还会让皮肤变得更差。另外,当用户面部患有细菌、真菌或病毒感染性皮肤病,皮炎、湿疹、毛细血管扩张时,采用热气蒸脸就不会有好的美容效果,甚至加重病情。

[0003] 因此,本发明正是基于以上的情况而出现,提供一种冷气蒸脸器。

### 【发明内容】

[0004] 本发明目的是克服了现有技术的不足,提供一种温和安全的冷气蒸脸器。

[0005] 本发明是通过以下技术方案实现的:

[0006] 一种冷气蒸脸器,其特征在于:包括有壳体,所述的壳体内设有水箱,在所述的水箱上方设有喷管,所述的水箱内设有抽水管和与所述的抽水管下端连接并将所述的水箱内的水从所述的抽水管抽出的抽水泵,所述的抽水管上端出口上方设有能将从其内喷出的水雾化并将雾化的水蒸汽从所述的喷管排出的雾化装置,所述的水箱上方还设有用于向其内注水的注水口,在所述的壳体内还设有对所述的水箱内的水进行制冷的制冷装置。

[0007] 如上所述的冷气蒸脸器,其特征在于:所述的制冷装置为固定连接于所述的水箱上的半导体制冷片。

[0008] 如上所述的冷气蒸脸器,其特征在于:所述的雾化装置为超声波雾化器。

[0009] 如上所述的冷气蒸脸器,其特征在于:所述的喷管末端连接有冷气喷嘴。

[0010] 如上所述的冷气蒸脸器,其特征在于:所述的壳体上设有盖住所述的注水口的水盖。

[0011] 如上所述的冷气蒸脸器,其特征在于:所述的壳体上设有能观察所述的水箱内水位的水位计。

[0012] 如上所述的冷气蒸脸器,其特征在于:所述的水位计为一柱形状水管,所述的柱形状水管底部与所述的水箱相连通。

[0013] 与现有技术相比,本发明有如下优点:

[0014] 1、本发明能够对不适合采用热气蒸脸的皮肤肤质进行冷气熏蒸,改善肤质,起到美容效果。

[0015] 2、本发明设有水位计,用户可以随时知道水箱里的水位,然后选择是否加水。

[0016] 3、本发明结构简单紧凑,制造方便,适合推广。

### 【附图说明】

- [0017] 图 1 是本发明的侧视图；  
[0018] 图 2 是沿图 1 中 A-A 线的剖视图；  
[0019] 图 3 是本发明的正视图；  
[0020] 图 4 是沿图 3 中 B-B 线的剖视图；  
[0021] 图 5 是本发明立体图；  
[0022] 图 6 是本发明去掉壳体后的立体图之一；  
[0023] 图 7 是本发明去掉壳体后的立体图之二。

### 【具体实施方式】

[0024] 下面结合附图对本发明作进一步描述：

[0025] 一种冷气蒸脸器,包括有壳体 1,所述的壳体 1 内设有水箱 2,在所述的水箱 2 上方设有喷管 3,所述的水箱 2 内设有抽水管 4 和与所述的抽水管 4 下端连接并将所述的水箱 2 内的水从所述的抽水管 4 抽出的抽水泵 5,所述的抽水管 4 上端出口上方设有能将从其内喷出的水雾化并将雾化的水蒸汽从所述的喷管 3 排出的雾化装置 6,所述的水箱 2 上方还设有用于向其内注水的注水口 7,在所述的壳体 1 内还设有对所述的水箱 2 内的水进行制冷的制冷装置 8。所述的制冷装置 8 为固定连接于所述的水箱 2 上的半导体制冷片。所述的雾化装置 6 为超声波雾化器。所述的喷管 3 末端连接有冷气喷嘴 9。制冷装置 8 将水箱 2 内的水进行制冷,抽水泵 5 将水箱 2 内的水吸入抽水管 4 内,并从抽水管 4 内喷出,喷出的水被雾化装置 6 进行雾化形成水蒸气,雾化的水蒸气从喷管 3 和冷气喷嘴 9 内排出至用户的脸部,对脸部进行冷气熏蒸,起到美容效果。冷气熏蒸不会出现像长期采用热气蒸脸而出现毛孔扩大的情况,而且冷气熏蒸特别适合面部患有细菌、真菌或病毒感染性皮肤病,皮炎、湿疹、毛细血管扩张,过敏体质等顾客,在美容美肤的同时还能起到缓解治疗疾病的效果。所述的壳体 1 上设有盖住所述的注水口 7 的水盖 10。水盖 10 能够防止空气中的灰尘杂物落入水箱 2 内,保证水分的干净清洁,也防止了因杂质而损坏蒸脸器。所述的壳体 1 上设有能观察所述的水箱 2 内水位的水位计 11。所述的水位计 11 为一柱形状水管,所述的柱形状水管底部与所述的水箱 2 相连通。通过水位计 11 用户可以随时了解水箱 2 内的水位,能够及时选择是否加水,避免了水位过低抽水泵 5 出现干抽的情况出现,延长了使用寿命。

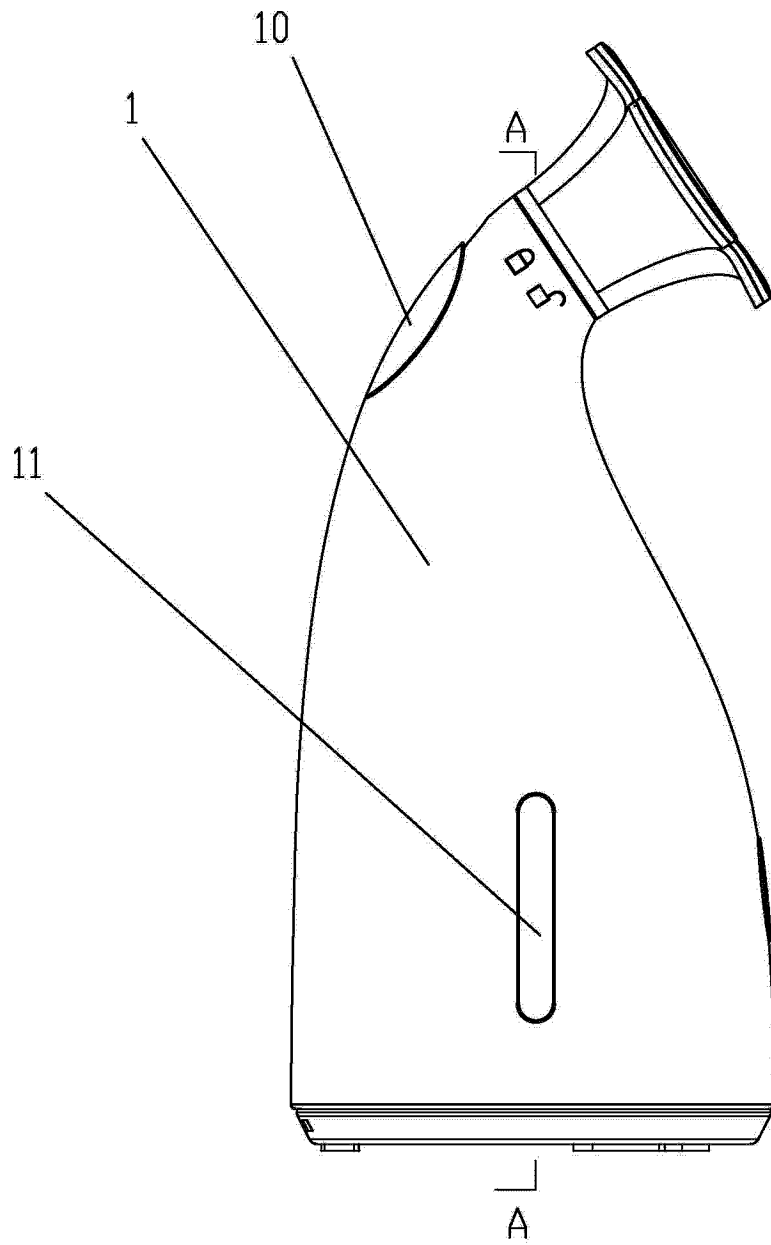


图 1

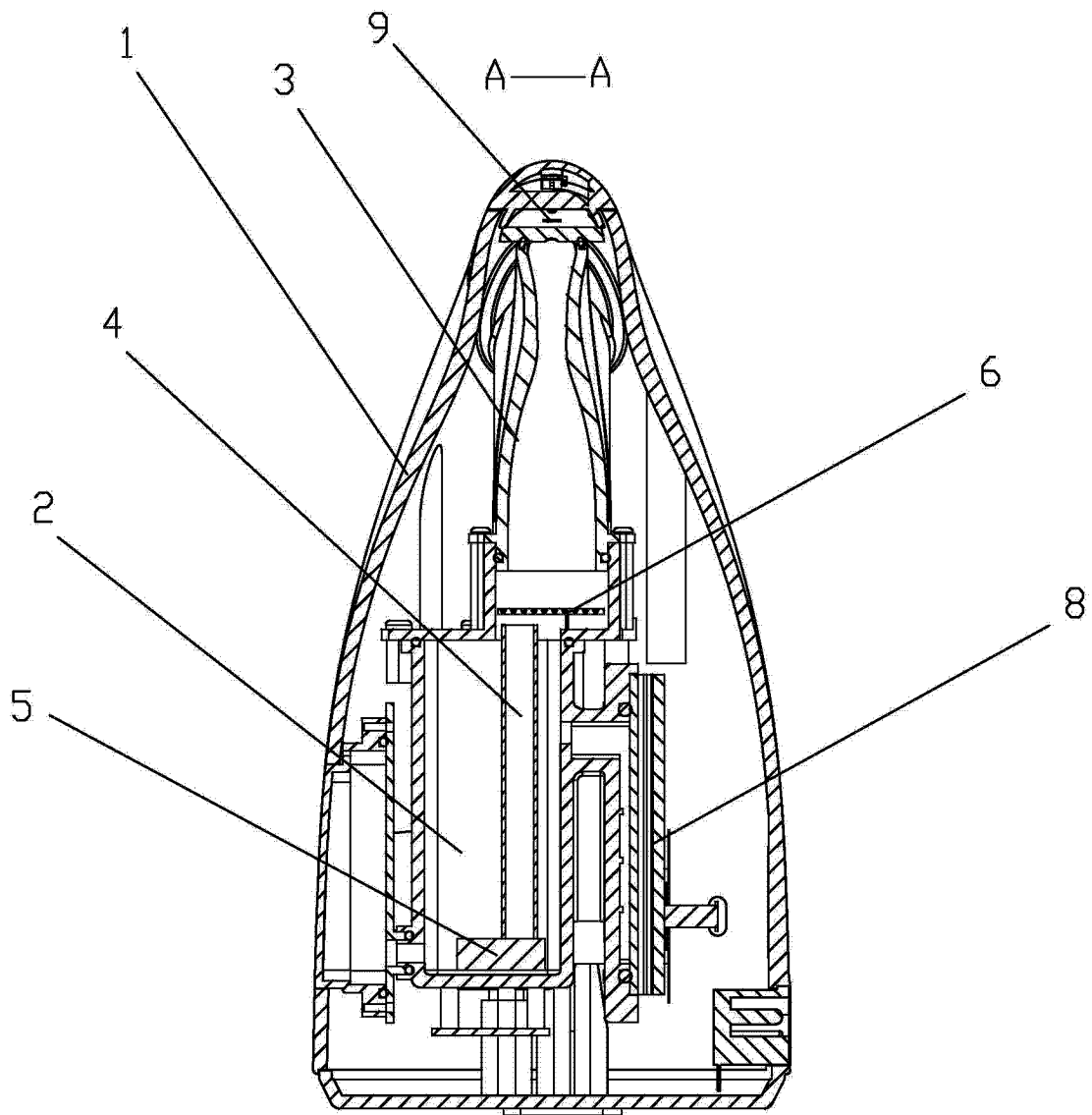


图 2

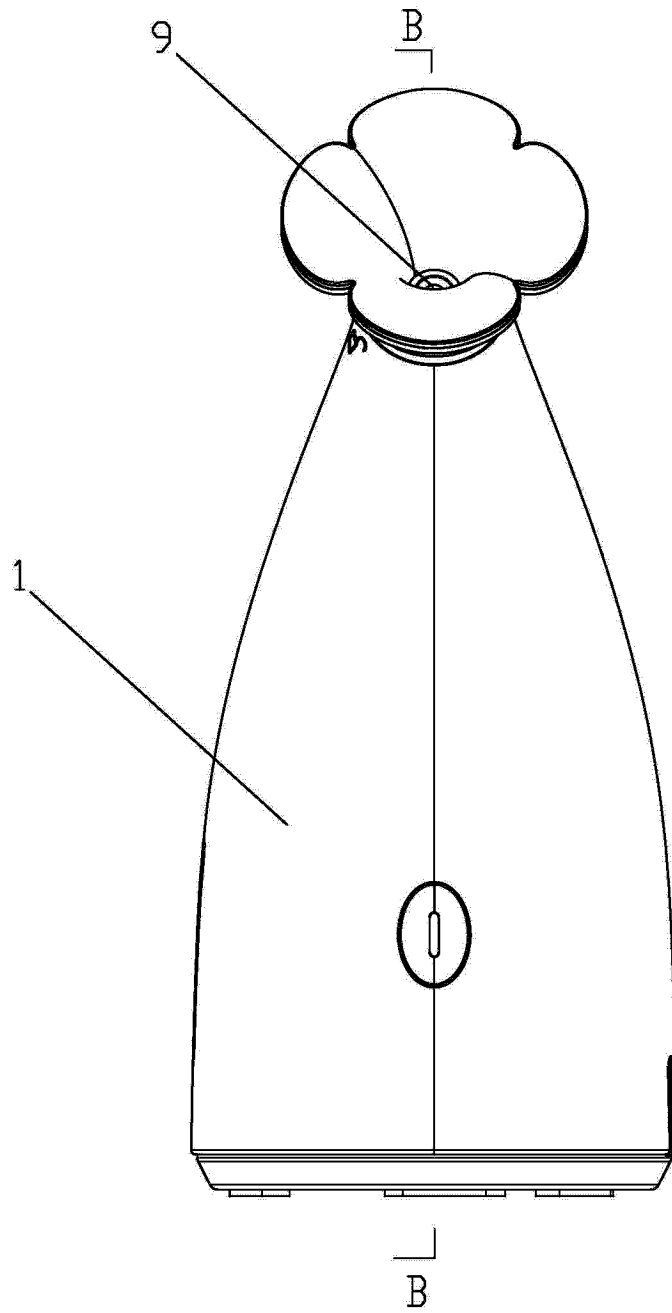


图 3

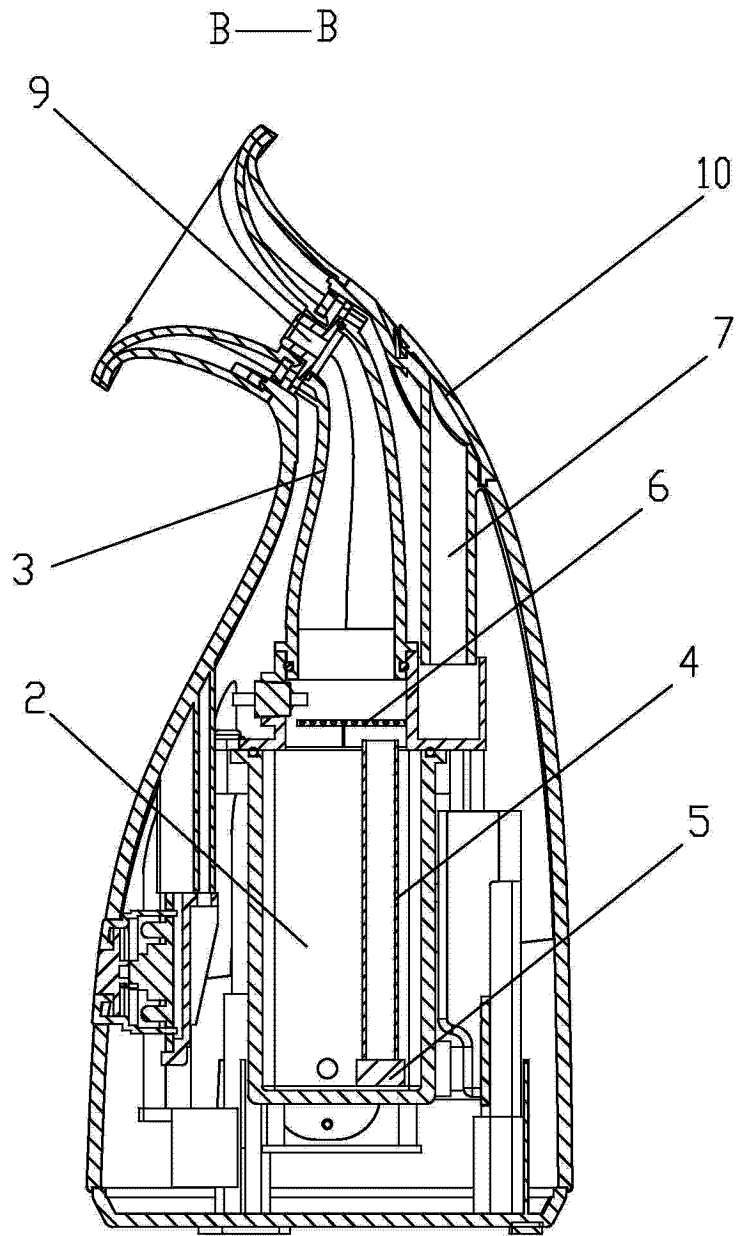


图 4



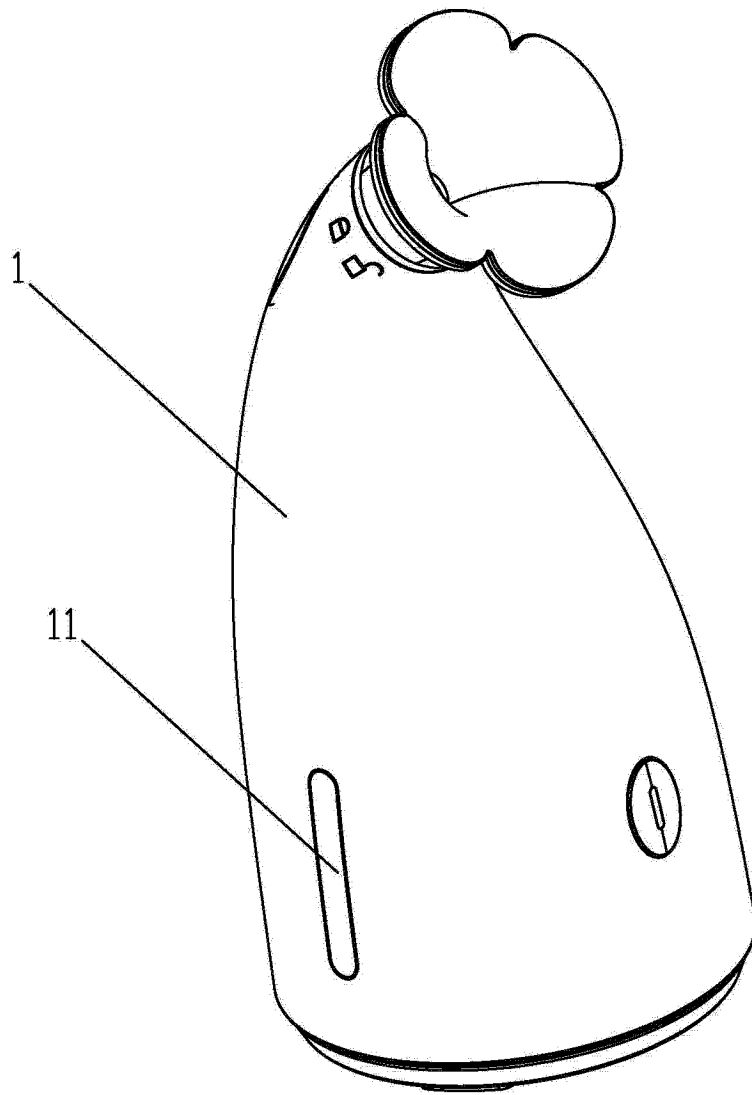


图 5

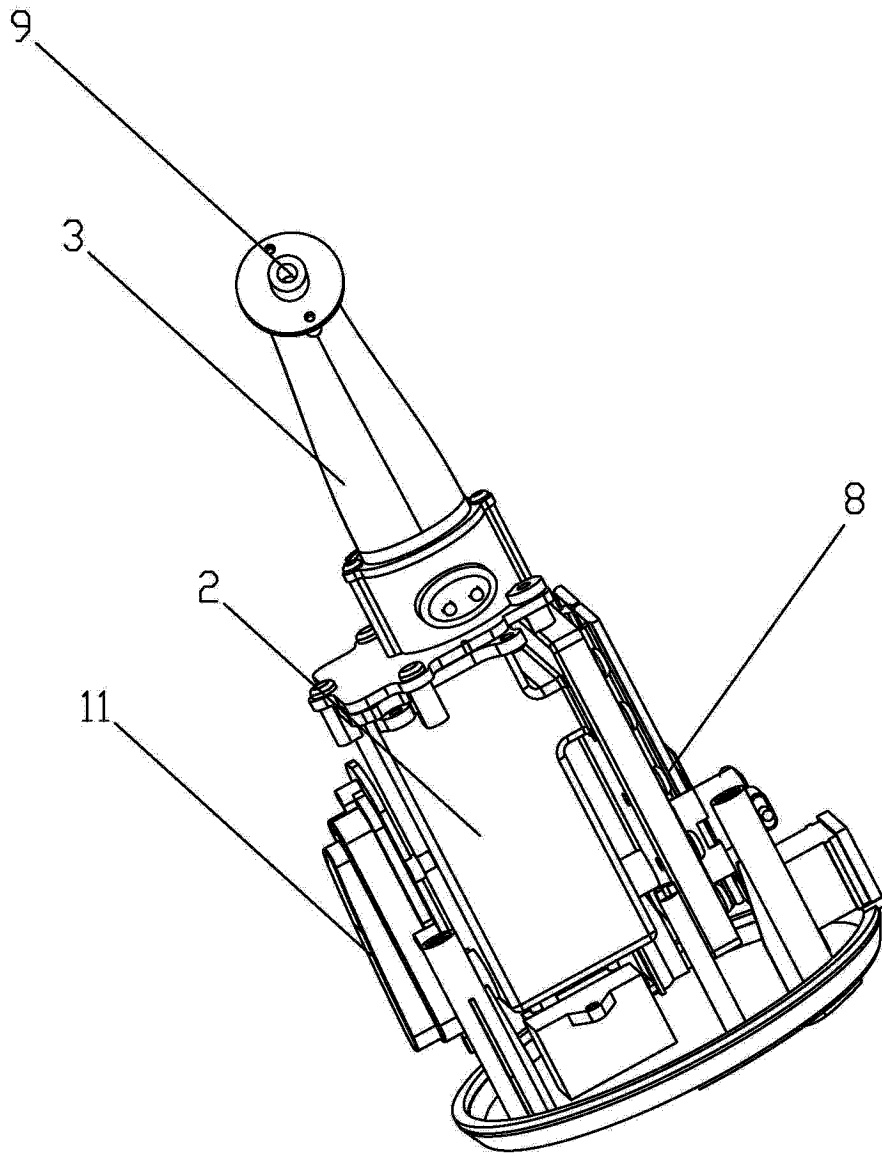


图 6

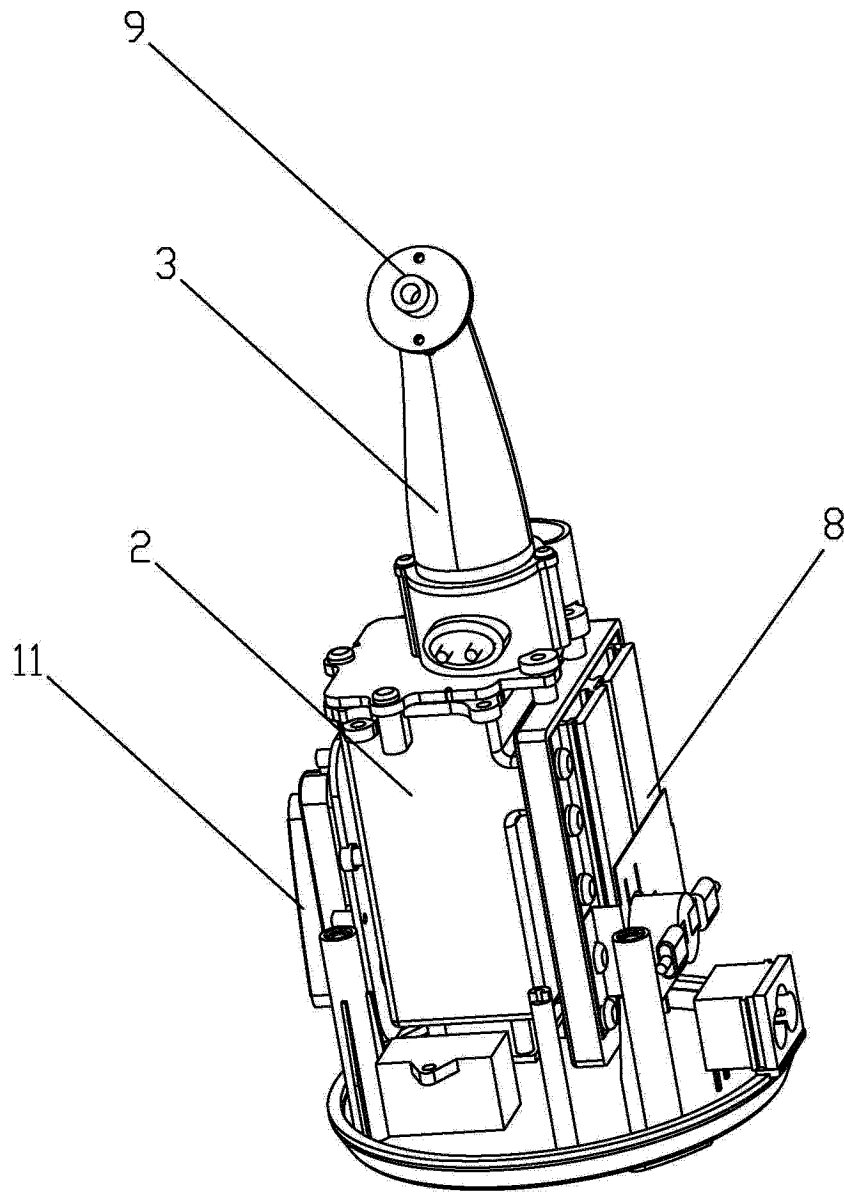


图 7