



(12) 实用新型专利

(10) 授权公告号 CN 201997181 U

(45) 授权公告日 2011. 10. 05

(21) 申请号 201120085054. 4

(22) 申请日 2011. 03. 28

(73) 专利权人 江苏辉煌太阳能股份有限公司
地址 223300 江苏省淮安市淮河路 109 号

(72) 发明人 闵元良

(74) 专利代理机构 上海蓝迪专利事务所 31215
代理人 徐筱梅 张翔

(51) Int. Cl.

B01D 35/027 (2006. 01)

E03B 3/02 (2006. 01)

E03F 5/14 (2006. 01)

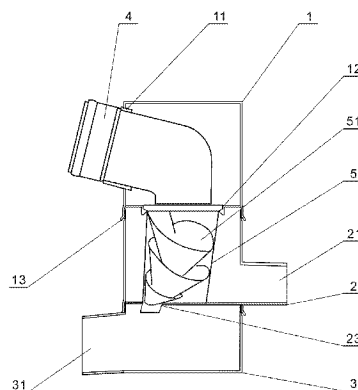
权利要求书 1 页 说明书 2 页 附图 2 页

(54) 实用新型名称

离心式雨水污水过滤器

(57) 摘要

本实用新型公开了一种离心式雨水污水过滤器,包括上壳体、中间壳体、下壳体、进水管及滤网,所述滤网为网状体,滤网内设有滤芯,滤芯由网状材料制成螺旋状;所述上壳体经壳体卡口扣装在中间壳体的顶部,中间壳体经壳体卡口扣装在下壳体的顶部,滤网一端设于壳体底部的滤网上接口,另一端设于中间壳体的滤网下接口,进水管弯管口朝下设于上壳体的进水管口上。本实用新型结构简单、使用方便、成本低,可充分的二次利用雨水,节约水资源。



1. 一种离心式雨水污水过滤器,其特征在于它包括上壳体(1)、中间壳体(2)、下壳体(3)、进水管(4)及滤网(5),所述上壳体(1)为箱体状,其一侧面设有进水管口(11),底部设有滤网上接口(12),周边设有壳体卡口(13),中间壳体(2)为箱体状,其一侧面设有滤水出口(21),底部设有滤网下接口(23),周边设有壳体卡口(13),下壳体(3)为箱体状,其一侧面设有杂物排出口(31),进水管(4)为空心弯管,滤网(5)为网状体,滤网(5)内设有滤芯(51),滤芯(51)由网状材料制成螺旋状;所述上壳体(1)经壳体卡口(13)扣装在中间壳体(2)的顶部,中间壳体(2)经壳体卡口(13)扣装在下壳体(3)的顶部,滤网(5)一端设于壳体(1)底部的滤网上接口(12),另一端设于中间壳体(2)的滤网下接口(23),进水管(4)弯管口朝下设于上壳体(1)的进水管口(11)上。

离心式雨水污水过滤器

技术领域

[0001] 本实用新型涉及雨水回收及二次利用技术领域的收集装置,尤其是一种离心式雨水污水过滤器。

背景技术

[0002] 城市的雨水、污水收集及二次利用,不仅可以利用雨水资源和节约用水,还有助于减缓雨水洪涝和地下水位的下降,改善城市生态环境。雨水的收集和利用可以缓解用水短缺、季节性雨水泛滥这两大矛盾,可节约水资源,减少排水系统的压力。存在的问题是,现实生活中,由于缺少收集装置,我们往往将洗澡水、洗衣水等生活用水以及雨水直接排入城市排污管道,造成了水资源的很大浪费,节水减排已经迫在眉睫。

实用新型内容

[0003] 本实用新型的目的是针对现有技术的不足而提供的一种离心式雨水污水过滤器,本实用新型结构简单、使用方便、成本低,可充分的二次利用雨水,节约水资源。

[0004] 实现本实用新型目的的具体技术方案是:

[0005] 一种离心式雨水污水过滤器,其特点包括上壳体、中间壳体、下壳体、进水管及滤网,所述上壳体为箱体状,其一侧面设有进水管口,底部设有滤网上接口,周边设有壳体卡口,中间壳体为箱体状,其一侧面设有滤水出口,底部设有滤网下接口,周边设有壳体卡口,下壳体为箱体状,其一侧面设有杂物排出口,进水管为空心弯管,滤网为网状体,滤网内设有滤芯,滤芯由网状材料制成螺旋状;所述上壳体经壳体卡口扣装在中间壳体的顶部,中间壳体经壳体卡口扣装在下壳体的顶部,滤网一端设于壳体底部的滤网上接口,另一端设于中间壳体的滤网下接口,进水管弯管口朝下设于上壳体的进水管口上。

[0006] 本实用新型结构简单、使用方便、成本低,可充分的二次利用雨水,节约水资源。

附图说明

[0007] 图 1 为本实用新型的结构示意图;

[0008] 图 2 为本实用新型的使用状态示意图。

具体实施方式

[0009] 参阅图 1、图 2,本实用新型包括上壳体 1、中间壳体 2、下壳体 3、进水管 4 及滤网 5,所述上壳体 1 为箱体状,其一侧面设有进水管口 11,底部设有滤网上接口 12,周边设有壳体卡口 13,中间壳体 2 为箱体状,其一侧面设有滤水出口 21,底部设有滤网下接口 23,周边设有壳体卡口 13,下壳体 3 为箱体状,其一侧面设有杂物排出口 31,进水管 4 为空心弯管,滤网 5 为网状体,滤网 5 内设有滤芯 51,滤芯 51 由网状材料制成螺旋状;所述上壳体 1 经壳体卡口 13 扣装在中间壳体 2 的顶部,中间壳体 2 经壳体卡口 13 扣装在下壳体 3 的顶部,滤网 5 一端设于壳体 1 底部的滤网上接口 12,另一端设于中间壳体 2 的滤网下接口 23,进

水管 4 弯管口朝下设于上壳体 1 的进水管口 11 上。

[0010] 本实用新型是这样使用的：

[0011] 参阅图 1、图 2，将本实用新型的进水管 4 与雨水管连接，滤水出口 21 与储水箱的进水口相连接，储水箱 6 的出水口和循环泵 7 相连接，污雨水通过进水管 4 进入滤网 5，在螺旋状的作用下，使雨水产生离心作用，由网状材料的滤芯 51 及滤网 5 流至中间壳体 2 内，并由滤水出口 21 流入储水箱 6 内，位于滤芯 51 中的杂物由滤网下接口 23 流进下壳体 3 并由杂物排出口 31 排出；开启循环泵 7 将储水箱 6 内的水打入屋顶的备用水箱备用。

[0012] 本实用新型可过滤回收和二次利用洗澡水、洗衣水以及雨水，使有限的水资源得到最大限度的利用，具有结构简单、使用方便、成本低，节约水资源的优点。

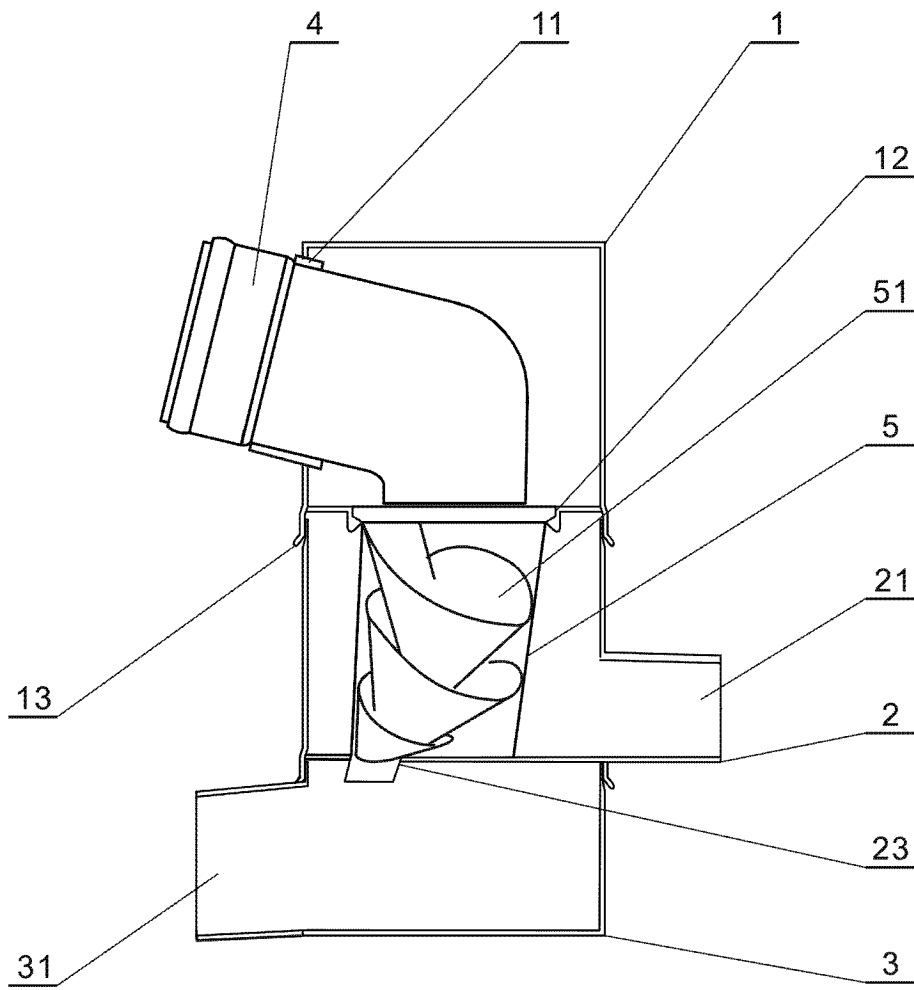


图 1

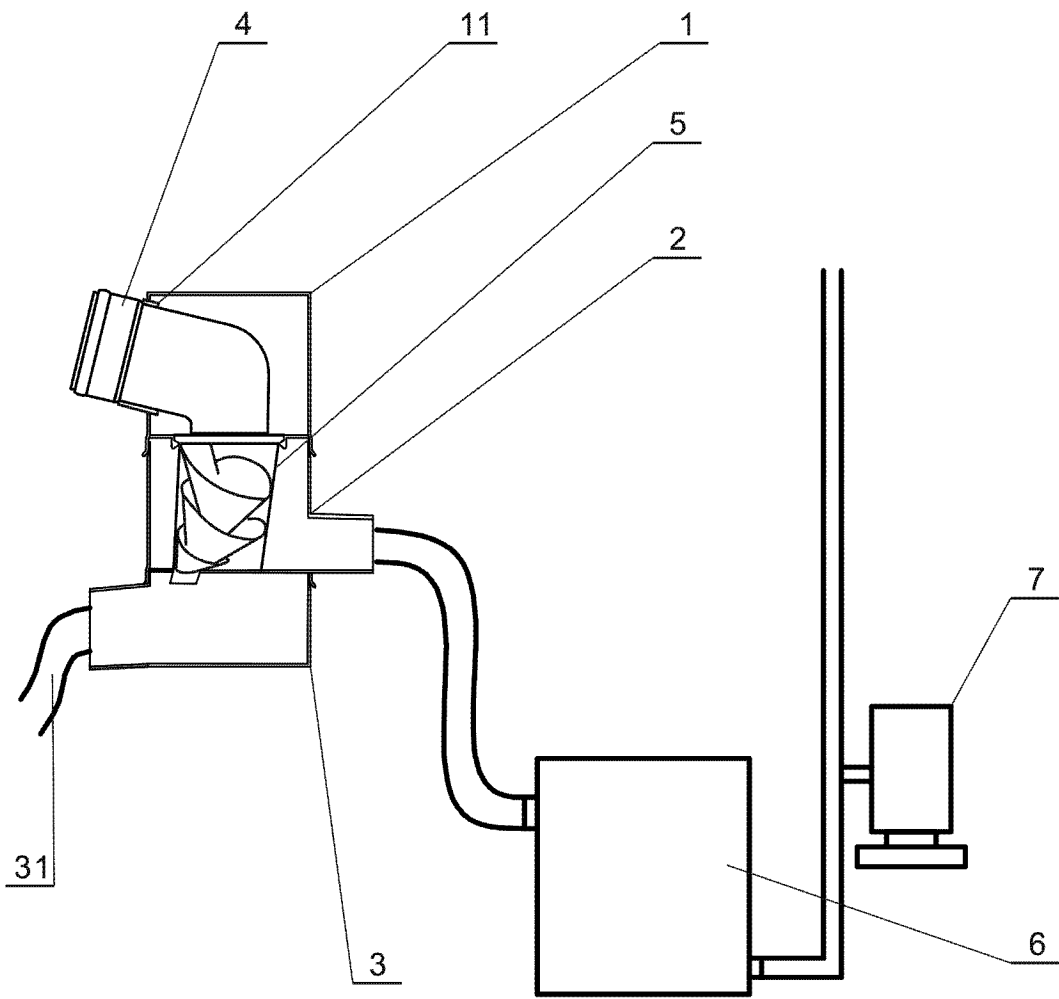


图 2