



(12) 实用新型专利

(10) 授权公告号 CN 222300256 U

(45) 授权公告日 2025. 01. 03

(21) 申请号 202421110274.1

(22) 申请日 2024.05.21

(73) 专利权人 福建省海佳集团股份有限公司
地址 362400 福建省泉州市安溪县经济开发
区龙桥园

(72) 发明人 林玉科 林剑锋 黄春华

(74) 专利代理机构 泉州市叁壹叁专利代理事务
所(普通合伙) 35296
专利代理师 孙胜利

(51) Int. Cl.

G09F 9/33 (2006.01)

H05K 5/02 (2006.01)

H05K 7/14 (2006.01)

H05K 7/20 (2006.01)

F16F 15/08 (2006.01)

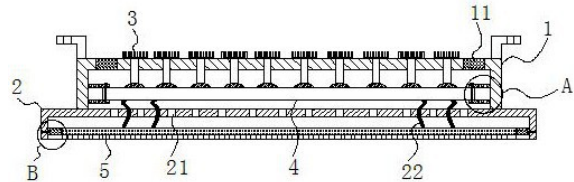
权利要求书1页 说明书3页 附图2页

(54) 实用新型名称

一种快速散热的LED显示屏背光模组

(57) 摘要

本实用新型提供了一种快速散热的LED显示屏背光模组,涉及LED显示屏背光模组领域,包括:背光模组后壳、背光模组前壳、散热组件、电路板和LED显示屏,所述背光模组后壳连接在背光模组前壳后侧,且电路板安装在背光模组后壳内部,并且LED显示屏安装在背光模组前壳内部,所述背光模组后壳的外边缘开设有后散热孔,且背光模组前壳的上后侧壳壁开设有第二通孔,所述LED显示屏的两侧设有外端板,且外端板内部开设有第三通孔,并且第三通孔的内部设有防水透气膜。本实用新型解决了现有的LED显示屏背光模组在舍弃风扇散热的基础上无法实现高效散热效果,且内置的电路板缺少减震保护效果的问题。



1. 一种快速散热的LED显示屏背光模组,包括:背光模组后壳(1)、背光模组前壳(2)、散热组件(3)、电路板(4)和LED显示屏(5),其特征在于:所述背光模组后壳(1)连接在背光模组前壳(2)后侧,且电路板(4)安装在背光模组后壳(1)内部,并且LED显示屏(5)安装在背光模组前壳(2)内部,所述背光模组后壳(1)的外边缘开设有后散热孔(11),且背光模组前壳(2)的上后侧壳壁开设有第二通孔(21),所述LED显示屏(5)的两侧设有外端板(51),且外端板(51)内部开设有第三通孔(52),并且第三通孔(52)的内部设有防水透气膜(53),所述散热组件(3)包括设于电路板(4)后侧的导热硅脂(31),且导热硅脂(31)后侧连接有石墨烯板(32),并且石墨烯板(32)的后侧连接有扩散板(33),同时扩散板(33)的后侧连接有散热翅片(34),所述电路板(4)边缘连接有弹性板(42),且电路板(4)后侧并且在相邻石墨烯板(32)之间设有安装间隙(41)。

2. 根据权利要求1所述的一种快速散热的LED显示屏背光模组,其特征在于,所述外端板(51)通过螺栓连接在背光模组前壳(2)的内壁,且外端板(51)向外延伸超过LED显示屏(5)的本身宽度。

3. 根据权利要求1所述的一种快速散热的LED显示屏背光模组,其特征在于,所述LED显示屏(5)的上侧与第二通孔(21)之间设有空间,且LED显示屏(5)通过连接线(22)与电路板(4)电性连接。

4. 根据权利要求1所述的一种快速散热的LED显示屏背光模组,其特征在于,所述背光模组后壳(1)与背光模组前壳(2)的连接处位于第二通孔(21)的外侧,且背光模组前壳(2)上壳壁与电路板(4)之间设有空间。

5. 根据权利要求1所述的一种快速散热的LED显示屏背光模组,其特征在于,所述背光模组后壳(1)的内侧壁设有安装板(12),且安装板(12)内部开设有第一通孔(13),同时弹性板(42)通过螺栓插接固定在安装板(12)内侧。

6. 根据权利要求1所述的一种快速散热的LED显示屏背光模组,其特征在于,所述弹性板(42)设为聚氨酯材质的矩形条结构,且弹性板(42)内部开设有贯穿孔,并且弹性板(42)通过环氧树脂胶粘接在电路板(4)的边缘。

7. 根据权利要求1所述的一种快速散热的LED显示屏背光模组,其特征在于,所述石墨烯板(32)等间距排列在电路板(4)端面,且扩散板(33)与石墨烯板(32)呈T形结构连接。

一种快速散热的LED显示屏背光模组

技术领域

[0001] 本实用新型涉及LED显示屏背光模组技术领域,具体涉及一种快速散热的LED显示屏背光模组。

背景技术

[0002] 随着LED显示屏的使用,会产生一定的热量聚集在设备的内部,加速设备的老化,影响装置的正常使用寿命。经过检索,现有技术(申请号:CN202020649767.8),文中记载了“一种一体化LED互动显示屏,包括有显示屏,显示屏上设置有折叠机构,显示屏由下到上依次包括有LED显示屏、背光模组、保护环、定位板,封闭板,LED显示屏背部的表面与背光模组的正面固定连接,LED显示屏背部安装有开关,定位板的表面开设有透气槽和贯穿槽,透气槽的内部固定连接有压条,压条的底部与背光模组背部的表面相接触,封闭板上开设有连接槽,透气槽和石墨烯柱设置,在装置内部预留空间,并使用石墨烯时刻传导热量,保证装置密封的同时,有效保证了内部环境的散热,解决了在LED显示屏后方加设散热孔或者散热风扇,这样不仅增大了装置的体积,还使得装置内部积累灰尘,影响LED显示屏正常使用的问题。”

[0003] 但是现有技术中的LED 显示屏涉及的背光模组虽然实现了散热效果,确认然存在一些不足:现有的LED显示屏背光模组为了避免安装风扇导致体积增大,而设置的石墨烯柱进行传导散热,而石墨烯柱无法与电路板直接接触,导致散热效果偏差,且对前面的LED显示屏无法起到良好的散热效果,无法实现快速散热效果;其次,石墨烯柱与外界接触面积有限,无法实现高效的散热效果,另外,背光模组中涉及的电路板一般固定安装,缺少减震保护效果,转移过程中容易受到震动损坏。

实用新型内容

[0004] 为克服现有技术所存在的缺陷,现提供一种快速散热的LED显示屏背光模组,以解决现有的LED显示屏背光模组在舍弃风扇散热的基础上无法实现高效散热效果,且内置的电路板缺少减震保护效果的问题。

[0005] 为实现上述目的,提供一种快速散热的LED显示屏背光模组,包括:背光模组后壳、背光模组前壳、散热组件、电路板和LED显示屏,所述背光模组后壳连接在背光模组前壳后侧,且电路板安装在背光模组后壳内部,并且LED显示屏安装在背光模组前壳内部,所述背光模组后壳的外边缘开设有后散热孔,且背光模组前壳的上后侧壳壁开设有第二通孔,所述LED显示屏的两侧设有外端板,且外端板内部开设有第三通孔,并且第三通孔的内部设有防水透气膜,所述散热组件包括设于电路板后侧的导热硅脂,且导热硅脂后侧连接有石墨烯板,并且石墨烯板的后侧连接有扩散板,同时扩散板的后侧连接有散热翅片,所述电路板边缘连接有弹性板,且电路板后侧并且在相邻石墨烯板之间设有安装间隙。

[0006] 进一步的,所述外端板通过螺栓连接在背光模组前壳的内壁,且外端板向外延伸超过LED显示屏的本身宽度。

[0007] 进一步的,所述LED显示屏的上侧与第二通孔之间设有空间,且LED显示屏通过连接线与电路板电性连接。

[0008] 进一步的,所述背光模组后壳与背光模组前壳的连接处位于第二通孔的外侧,且背光模组前壳上壳壁与电路板之间设有空间。

[0009] 进一步的,所述背光模组后壳的内侧壁设有安装板,且安装板内部开设有第一通孔,同时弹性板通过螺栓插接固定在安装板内侧。

[0010] 进一步的,所述弹性板设为聚氨酯材质的矩形条结构,且弹性板内部开设有贯穿孔,并且弹性板通过环氧树脂胶粘接在电路板的边缘。

[0011] 进一步的,所述石墨烯板等间距排列在电路板端面,且扩散板与石墨烯板呈T形结构连接。

[0012] 本实用新型的有益效果在于:

[0013] 1、使用时,将整个LED 显示屏背光模组竖向安装在指定框架上,在工作时,通过LED显示屏两侧开设的第三通孔、背光模组前壳开设的第二通孔,以及背光模组后壳开设的后散热孔和内侧安装板开设的第一通孔,使得整个装置便于气流的前后流通,进而将LED显示屏产生的热量,以及电路板产生的热量,通过自然界空气的流通实现良好的散热效果;

[0014] 2、利用在电路板上设置的导热硅脂,便于直接将电路板产生的热量通过石墨烯板传递到外侧的扩散板,然后再通过散热翅片(散热翅片和扩散板皆设为石墨烯材质)进行快速散热,进一步加强对电路板的散热效果,使得配合外界流通气流散热,实现双重散热目的,进而达到高效散热效果;

[0015] 3、利用聚氨酯材质的弹性板,使得在与安装板安装后,此时的电路板处于悬空状态,电路板和弹性板之间存在弹性连接关系,进而在转移过程中,实现减震保护效果。

附图说明

[0016] 图1为本实用新型实施例的正视剖面结构示意图。

[0017] 图2为本实用新型实施例的图1中A处结构示意图。

[0018] 图3为本实用新型实施例的图1中B处结构示意图。

[0019] 图4为本实用新型实施例的散热组件与电路板连接结构示意图。

[0020] 图中:1、背光模组后壳;11、后散热孔;12、安装板;13、第一通孔;2、背光模组前壳;21、第二通孔;22、连接线;3、散热组件;31、导热硅脂;32、石墨烯板;33、扩散板;34、散热翅片;4、电路板;41、安装间隙;42、弹性板;5、LED显示屏;51、外端板;52、第三通孔;53、防水透气膜。

具体实施方式

[0021] 参照图1至图4所示,本实用新型提供了一种快速散热的LED显示屏背光模组,包括:背光模组后壳1、背光模组前壳2、散热组件3、电路板4和LED显示屏5,背光模组后壳1连接在背光模组前壳2后侧,且电路板4安装在背光模组后壳1内部,并且LED显示屏5安装在背光模组前壳2内部,背光模组后壳1的外边缘开设有后散热孔11,且背光模组前壳2的上后侧壳壁开设有第二通孔21,LED显示屏5的两侧设有外端板51,且外端板51内部开设有第三通孔52,并且第三通孔52的内部设有防水透气膜53,外端板51通过螺栓连接在背光模组前壳2

的内壁,且外端板51向外延伸超过LED显示屏5的本身宽度,散热组件3包括设于电路板4后侧的导热硅脂31,且导热硅脂31后侧连接有石墨烯板32,并且石墨烯板32的后侧连接有扩散板33,同时扩散板33的后侧连接有散热翅片34,石墨烯板32等间距排列在电路板4端面,且扩散板33与石墨烯板32呈T形结构连接,电路板4边缘连接有弹性板42,且电路板4后侧并且在相邻石墨烯板32之间设有安装间隙41。

[0022] 在本实施例中,背光模组后壳1、背光模组前壳2、散热组件3、电路板4和LED显示屏5构成本申请中涉及快速散热的LED显示屏背光模组主体结构。

[0023] 其中,防水透气膜53同样设置在后散热孔11中,且防水透气膜53设为聚四氟乙烯材质,使得既能实现防水、防尘效果,又能实现透气散热效果。

[0024] 其中,后散热孔11、第一通孔13和第三通孔52皆设在模组结构的边缘处,且上下位置靠近,使得在风吹过时,便于形成气流通过性,进而在气流流过的路径上与内侧的热空气形成压差,进而将热空气带出。

[0025] 需要说明的是,安装间隙41用于安装电路板4上的电子元件,而导热硅脂31的铺设位置不影响电气元件之间的连接关系,且不覆盖在电子元件上。

[0026] 如图1所示,LED显示屏5的上侧与第二通孔21之间设有空间,且LED显示屏5通过连接线22与电路板4电性连接,背光模组后壳1与背光模组前壳2的连接处位于第二通孔21的外侧,且背光模组前壳2上壳壁与电路板4之间设有空间。

[0027] 作为一种较佳的实施方式,通过将背光模组后壳1安装在第二通孔21的外侧,使得对第二通孔21进行外侧的密封,防止水和灰尘通过第二通孔21进入到LED显示屏5后侧。

[0028] 如图3和图4所示,背光模组后壳1的内侧壁设有安装板12,且安装板12内部开设有第一通孔13,同时弹性板42通过螺栓插接固定在安装板12内侧,弹性板42设为聚氨酯材质的矩形条结构,且弹性板42内部开设有贯穿孔,并且弹性板42通过环氧树脂胶粘接在电路板4的边缘。

[0029] 具体的,在电路板4的外边缘设有T形凹槽,且弹性板42部分卡接在凹槽中,再通过环氧树脂胶粘接固定,使得在发生震动时保证与电路板4连接的稳定性。

[0030] 使用时,将整个LED显示屏背光模组竖向安装在指定框架上,在工作时,通过LED显示屏两侧开设的第三通孔、背光模组前壳开设的第二通孔,以及背光模组后壳开设的后散热孔和内侧安装板开设的第一通孔,使得整个装置便于气流的前后流通,进而将LED显示屏产生的热量,以及电路板产生的热量,通过自然界空气的流通实现良好的散热效果;利用在电路板上设置的导热硅脂,便于直接将电路板产生的热量通过石墨烯板传递到外侧的扩散板,然后再通过散热翅片(散热翅片和扩散板皆设为石墨烯材质)进行快速散热,进一步加强对电路板的散热效果,使得配合外界流通气流散热,实现双重散热目的,进而达到高效散热效果;利用聚氨酯材质的弹性板,使得在与安装板安装后,此时的电路板处于悬空状态,电路板和弹性板之间存在弹性连接关系,进而在转移过程中,实现减震保护效果。

[0031] 本实用新型的快速散热的LED显示屏背光模组可有效解决现有的LED显示屏背光模组在舍弃风扇散热的基础上无法实现高效散热效果,且内置的电路板缺少减震保护效果的问题,实现了在现有的快速散热的LED显示屏背光模组技术基础上,具有双重散热效果,提高了散热的高效性,同时具有对电路板的减震保护效果。

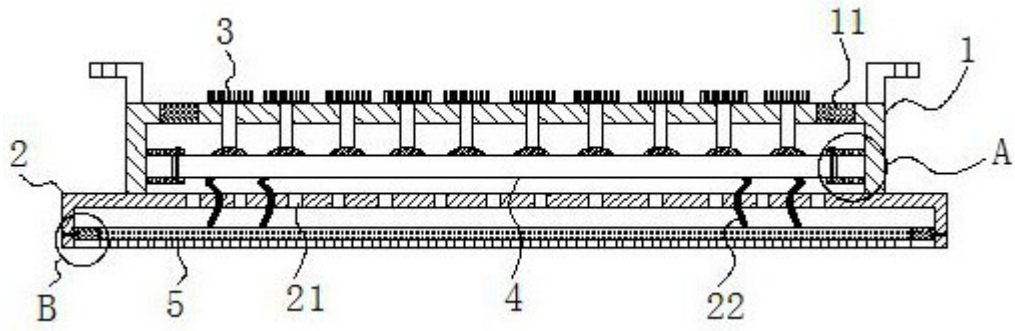


图 1

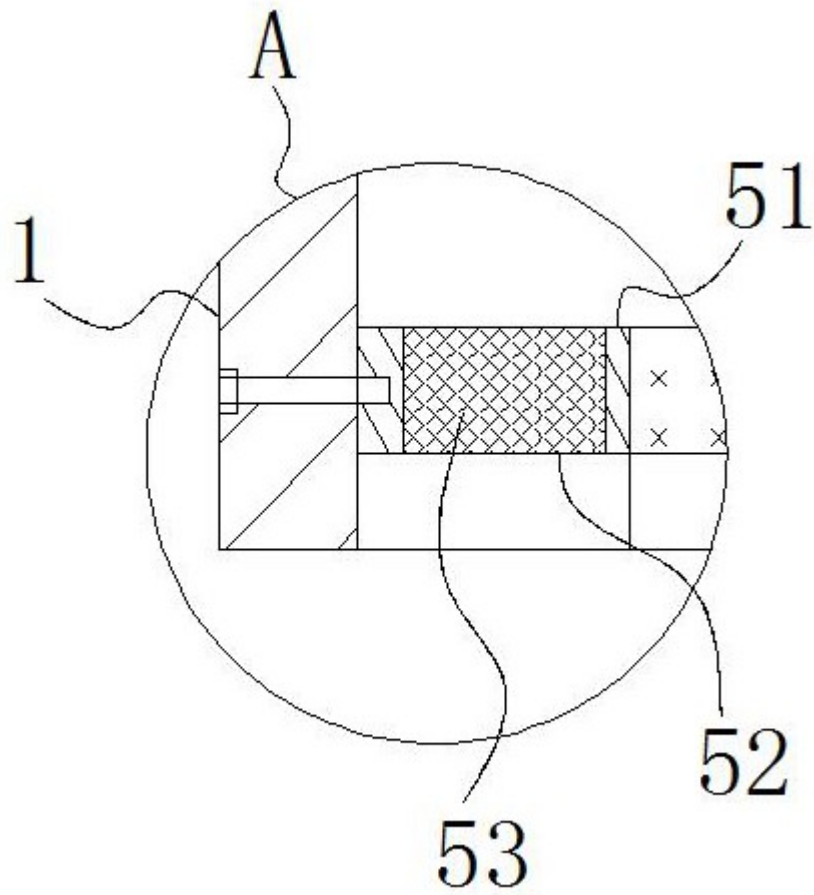


图 2

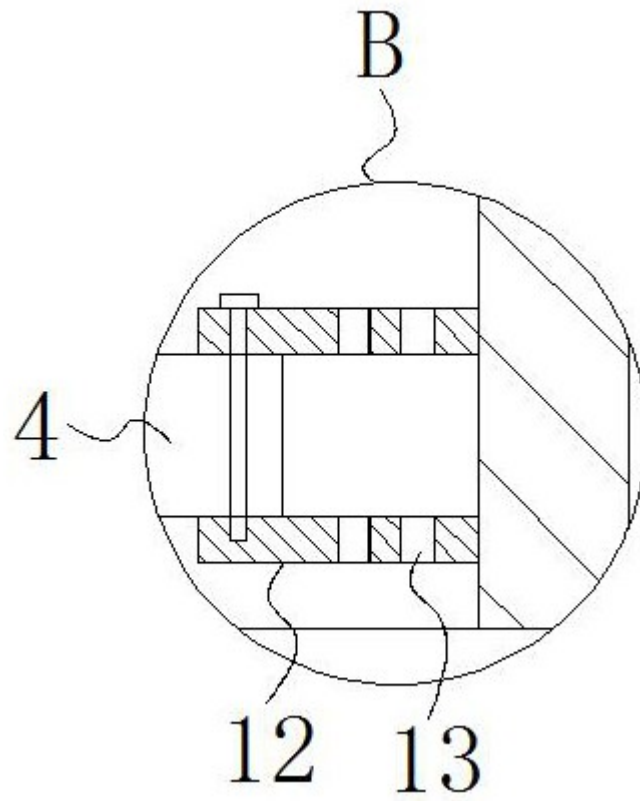


图 3

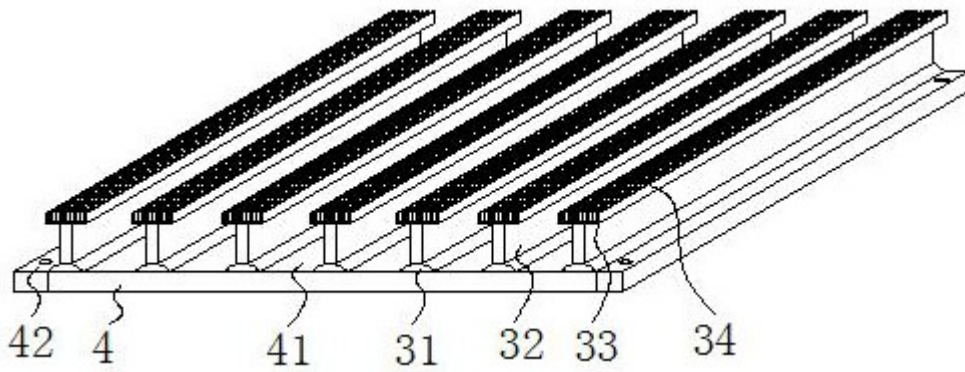


图 4