



(21)申請案號：100224598

(22)申請日：中華民國 100 (2011) 年 12 月 27 日

(51)Int. Cl.：

A01K5/00 (2006.01)

A01K39/00 (2006.01)

(71)申請人：吳鳳科技大學(中華民國) WUFENG UNIVERSITY (TW)

嘉義縣民雄鄉建國路 2 段 117 號

(72)創作人：蔡宏榮 TSAI, HUNG JUNG (TW)；陳穗祥 CHEN, SUI HSIANG (TW)；陳淑瑤

CHEN, SHU YAO (TW)；陳宇翔 CHEN, YU HSIANG (TW)

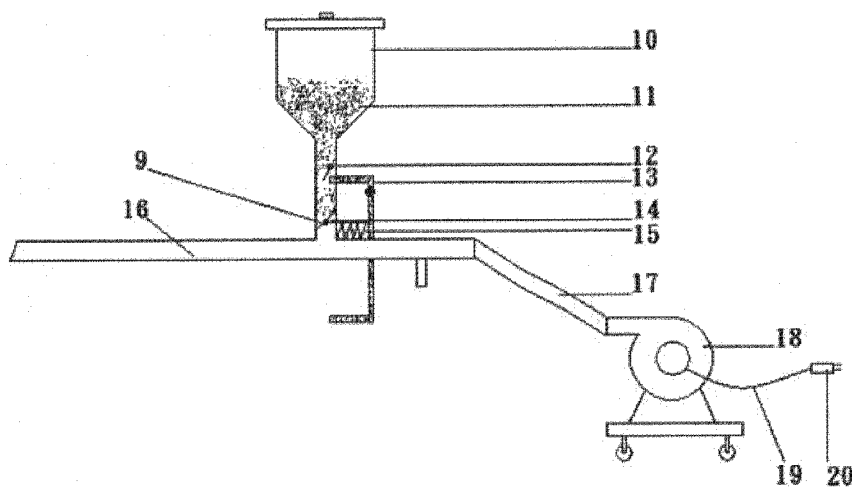
申請專利範圍項數：1 項 圖式數：2 共 8 頁

(54)名稱

半自動給飼料機

(57)摘要

本創作係一種半自動給飼料機，包括下閥片、容器、飼料、上閥片、手柄、連桿、彈簧、輸送管、軟管、鼓風機、電線及插頭等，本創作係利用手柄及連桿與上、下閥片裝置，配合鼓風機之送風效果，操控飼料運送之順暢性，使飼料運送中不致堵塞，方便給料者之管控並節省人成時間等成本。



9 . . . 下閥片

10 . . . 容器

11 . . . 飼料

12 . . . 上閥片

13 . . . 手柄

14 . . . 連桿

15 . . . 彈簧

16 . . . 輸送管

17 . . . 軟管

18 . . . 鼓風機

19 . . . 電線

20 . . . 插頭

第一圖

五、新型說明：

【新型所屬之技術領域】

本創作係一種半自動給飼料機，尤指利用手柄帶動連桿及上、下閘片之連續搖動行為，配合鼓風機之送風效果，操控飼料運送之順暢性，使飼料運送中不致堵塞，方便給料者之管控並節省人成時間等成本。

【先前技術】

習知技術中，給飼料機常因飼料擠壓而發生在輸送管內堵塞，運送困難且不順暢之問題，得另外花時間及人力舒通，造成了給飼料不便又氣惱的問題，故此一問題應予改善之。

【新型內容】

本創作係一種半自動給飼料機，包括下閘片、容器、飼料、上閘片、手柄、連桿、彈簧、輸送管、軟管、鼓風機、電線及插頭等，本創作係利用手柄及連桿與上、下閘片裝置，配合鼓風機之送風效果，操控飼料運送之順暢性，使飼料運送中不致堵塞，方便給料者之管控並節省人成時間等成本。

【實施方式】

有關本創作之特定技術內容、特點和功效，以下配合參照圖式之較佳實施例之詳細說明，敘述如下：

請參閱第一圖式，本創作包括下閥片（9）、容器（10）、飼料（11）、上閥片（12）、手柄（13）、連桿（14）、彈簧（15）、輸送管（16）、軟管（17）、鼓風機（18）、電線（19）及插頭（20）等，其中容器（10）上端設有給飼料口並有蓋子，下端為飼料（11）出口，呈狹長型設計，內部設置有上閥片（12）及下閥片（9），外部設置一可探入之連桿（14）及彈簧（15）；上閥片（12）之上端固定於容器（10）內壁，可因外部之連桿（14）擺動探入接觸而做推出動作狀；上閥片（12）之下方另設置下閥片（9），下閥片（9）和外部之彈簧（15）做活動式連結，下閥片（9）之推出動作與上閥片（12）呈反向運作，即上閥片（12）被推出時，下閥片（9）即內縮，造成一控制通道阻擋或通行之效果，而連桿（14）下端與手柄（13）連結，受手柄（13）擺動而產生連動；當鼓風機（18）啟動送風時，可以擺動手柄（13）部以連動連桿（14）及擠壓彈簧（15），促使連桿（14）探入容器（10）內部接觸並推動上閥片（12）及彈簧（15）壓伸下閥片（9），控制飼料（11）落入輸送管（16）之密度，以保持輸送管（16）之運送通暢。

【圖式簡單說明】

第一圖係本創作之整體示意圖。

第二圖係本創作之部份放大實施示意圖。

【主要元件符號說明】

- 9 下閥片
- 10 容器
- 11 飼料
- 12 上閥片
- 13 手柄
- 14 連桿
- 15 彈簧
- 16 輸送管
- 17 軟管
- 18 鼓風機
- 19 電線
- 20 插頭

新型專利說明書

(本說明書格式、順序，請勿任意更動，※記號部分請勿填寫)

※ 申請案號：100224598

※ 申請日：100.12.27 ※IPC 分類：A01K 5/00 (2006.01)

一、新型名稱：(中文/英文)

A01K 39/00 (2006.01)

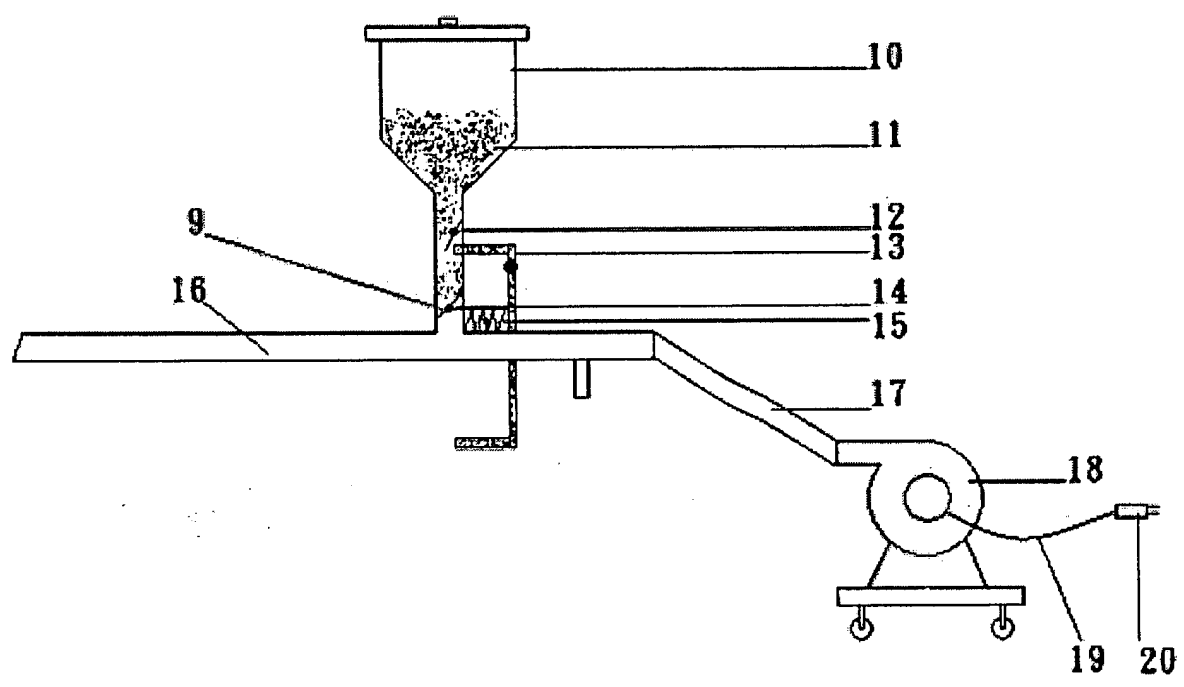
半自動給飼料機

二、中文新型摘要：

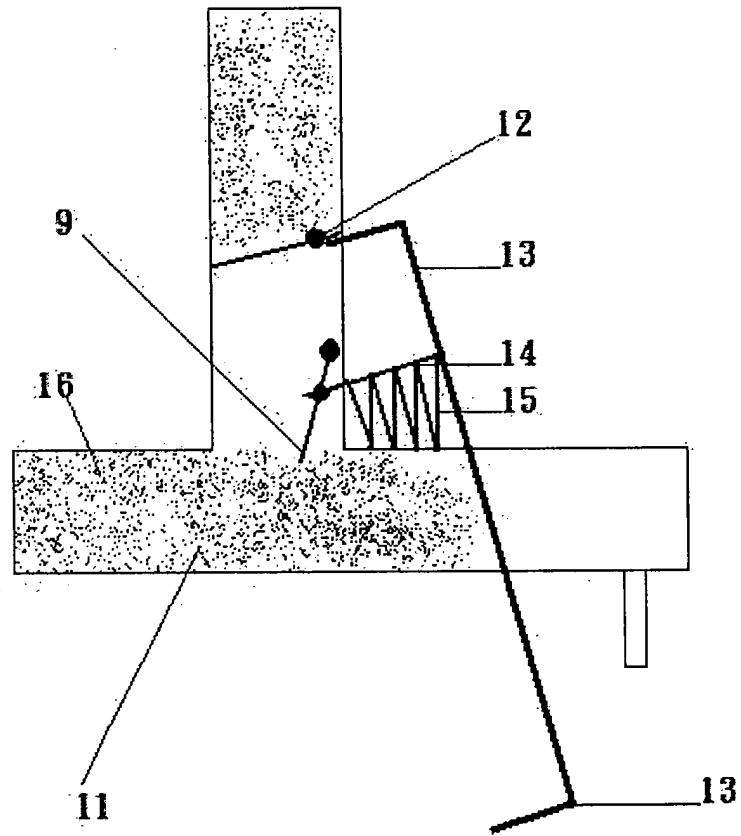
本創作係一種半自動給飼料機，包括下閘片、容器、飼料、上閘片、手柄、連桿、彈簧、輸送管、軟管、鼓風機、電線及插頭等，本創作係利用手柄及連桿與上、下閘片裝置，配合鼓風機之送風效果，操控飼料運送之順暢性，使飼料運送中不致堵塞，方便給料者之管控並節省人成時間等成本。

三、英文新型摘要：

七、圖式：



第一圖



第二圖

四、指定代表圖：

(一)本案指定代表圖為：第（一）圖。

(二)本代表圖之元件符號簡單說明：

- 9 下閥片
- 10 容器
- 11 飼料
- 12 上閥片
- 13 手柄
- 14 連桿
- 15 彈簧
- 16 輸送管
- 17 軟管
- 18 鼓風機
- 19 電線
- 20 插頭

六、申請專利範圍：

1、一種半自動給飼料機，包括：

一容器，含可容儲存內容物之內部空間，上端為給飼料口並設有蓋子，下端為出飼料口，呈狹長狀設計；

一下閥片，設於容器下端內部，與彈簧活動連結，可因彈簧之被壓張動作而做推伸動作；

一上閥片，設於容器下端內部，一端固定於容器內壁，可受連桿之探入而做推出動作；

一手柄，設置於連桿下端，與連桿相連接，可以手動方式搖擺並使連桿連動；

一連桿，設置容器下端外部，下端與手柄做連接，上端設計為可探入容器內部推動上閥片；

一彈簧，設置與連桿及容器下端外部間，與下閥片做縮張式接觸，可帶動下閥片；

一輸送管，設置於容器下端並相通，運送飼料用；

一鼓風機，以軟管連接輸送管，送風用。