

A1

**DEMANDE
DE BREVET D'INVENTION**

②

N° 81 04918

⑤ Agitateur de sang.

⑤ Classification internationale (Int. Cl.³). B 01 F 11/00.

② Date de dépôt..... 9 mars 1981.

③③③③ Priorité revendiquée :

④ Date de la mise à la disposition du
public de la demande..... B.O.P.I. — « Listes » n° 36 du 10-9-1982.

⑦ Déposant : BAUDRY Etienne, résidant en France.

⑦ Invention de : Etienne Baudry.

⑦ Titulaire : *Idem* ⑦

⑦ Mandataire :

Agitateur de sang à plateau basculeur dans tous les sens.

La présente invention concerne les appareils du type " Agitateur " permettant de mélanger ensemble le sang avec le liquide anti-coagulant contenu dans le récipient.

5 Dans les dispositifs connus de ce genre, le plateau agitateur est actionné par un mouvement de rotation excentré ce qui est plus propice à la centrifugation qu'à un mélange rigoureux. Un autre procédé consiste à agiter le plateau en un mouvement de bascule suivant un seul axe ce qui crée un mouvement de
10 circulation restreint et toujours identique suivant ce seul axe.

Le dispositif de cette invention permet d'éviter ces inconvénients. Dans celui-ci en effet les flacons sont agités dans tous les sens puisque le plateau porte flacons bascule au fur et à mesure de la rotation des bras porte galets de longueurs iné-
15 gales.

Le dispositif objet de l'invention comporte une alimentation électrique distribuée par un interrupteur à un moteur, celui-ci entraîne un réducteur de vitesses dont la sortie comporte un pignon engrenant sur une couronne dentée; Selon une réalisation
20 de l'invention cette couronne dentée solidaire d'un plateau fait tourner celui-ci. Sur ce plateau sont fixés trois galets par l'intermédiaire de bras disposés en triangle autour de l'axe du plateau et étant chacun de longueur différente. Selon une autre réalisation de l'invention ces trois galets en tournant
25 sous le plateau porte flacons font basculer celui-ci selon des angles autorisés par la position de chacun des trois galets. Le plateau porte flacons selon une autre réalisation de l'invention peut basculer mais est retenu en rotation par un axe souple fixé à la platine porte moteur-réducteur et elle même fixée au boîtier.

30 Le dessin annexe illustre à titre d'exemple un mode de réalisation du dispositif conforme à la présente invention.

Tel qu'il est représenté le dispositif comporte une alimentation 1, un interrupteur 2 alimentant le moteur 3. Le moteur entraîne le réducteur de vitesse 4 dont la sortie comporte un pignon 5 qui engrène sur une couronne dentée 6 solidaire du plateau
35 tournant 7. Trois bras porte galets 8 sont fixés sur le plateau tournant et supportent le plateau porte flacons 9. Au centre du plateau porte flacons un axe caoutchouc 10 permet le basculement tout en interdisant la rotation de celui-ci grâce au fait que
40 l'axe est fixé sur la platine porte réducteur 11. L'ensemble est

fixé par la platine 11 au boîtier 12.

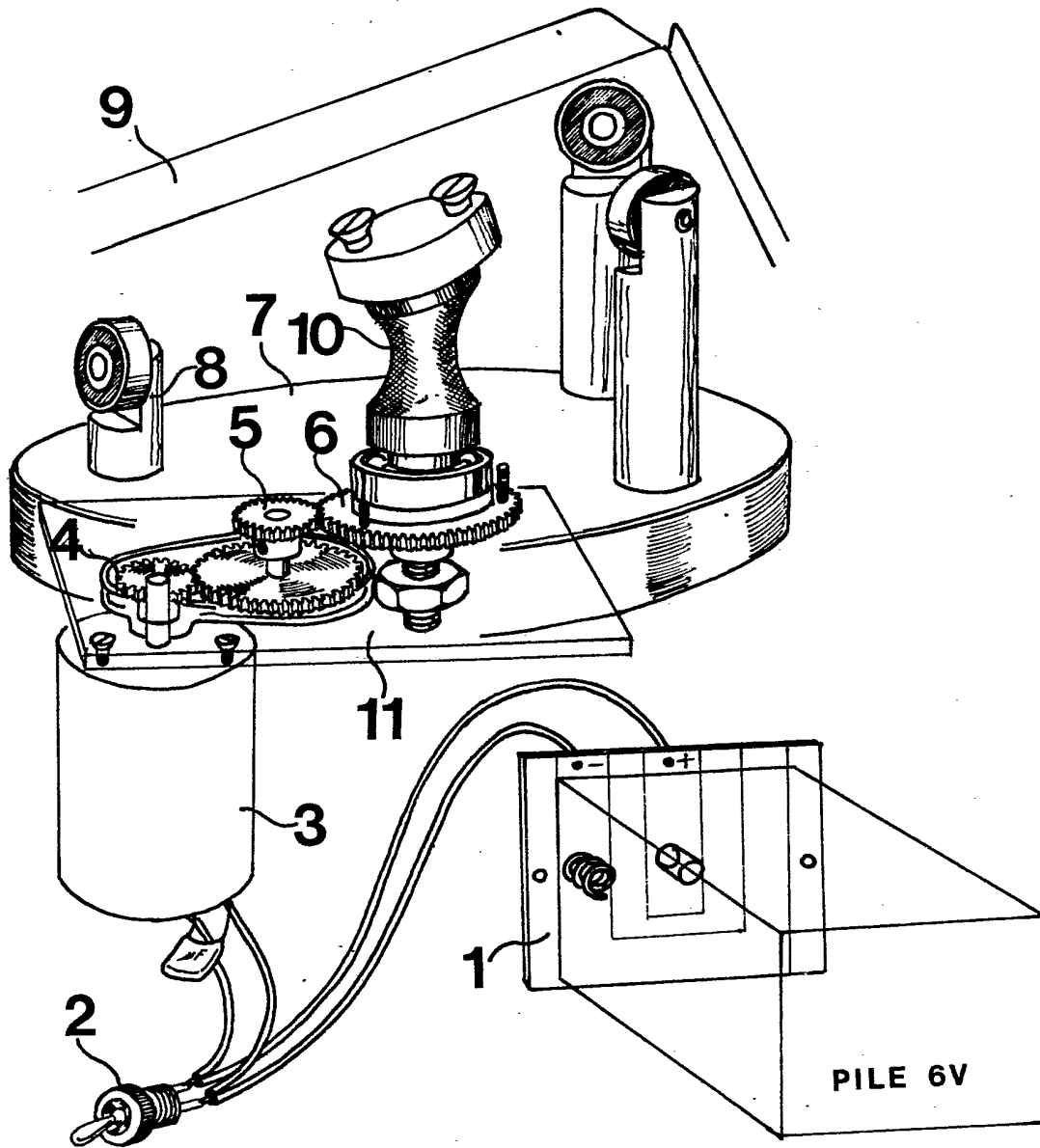
Le dispositif, objet de l'invention, peut être utilisé dans tous les cas où une transfusion sanguine est nécessaire et tout particulièrement dans les cas où le mélange parfait entre
5 sang et anti-coagulant est absolument indispensable tels que laboratoires, chirurgie.

Des applications particulièrement intéressantes peuvent être les transfusions dans des installations de secours ou des centres de collectes mobiles.

REVENDICATIONS

- 1 - Agitateur de sang en poches caractérisé par un plateau oscillant dont le mouvement est imprimé par trois galets formant un plan incliné. Trois bras porte-galets sont fixés sur un plateau tournant comportant une roue dentée qui engrène sur un pignon fixé à l'arbre de sortie d'un réducteur de vitesse entraîné par un moteur électrique dont la source énergétique peut-être interne ou externe à l'appareil.
- 5
- 2 - Agitateur de sang selon revendication 1 caractérisé par le fait que le réducteur de vitesse est fixé sur une platine solidaire du boîtier.
- 10
- 3 - Agitateur de sang selon revendication 1 caractérisé par le fait que la roue dentée est fixée sur le plateau tournant.
- 4 - Agitateur de sang selon la revendication 1 caractérisé par le fait que le plateau tournant comporte trois bras porte-galets de longueurs différentes et disposés à 120 degrés.
- 15
- 5 - Agitateur de sang selon l'une quelconque des revendications 1 à 4 caractérisé par un axe souple fixé au plateau porte-poches et retenant celui-ci en rotation tout en autorisant son basculement dans tous les sens par le fait que cet axe est fixé à son autre extrémité à la platine de fixation .
- 20
- 6 - Agitateur de sang selon revendication 5 caractérisé par le fait que le plateau tournant comporte un roulement permettant sa rotation tout en le fixant sur l'axe souple.

1/2



2/2

