



(12) 实用新型专利

(10) 授权公告号 CN 205214829 U

(45) 授权公告日 2016. 05. 11

(21) 申请号 201521001087. 0

(22) 申请日 2015. 12. 07

(73) 专利权人 重庆能源职业学院

地址 402260 重庆市江津区双福新区福星大道 2 号

(72) 发明人 汪春燕 何佳

(74) 专利代理机构 重庆信航知识产权代理有限公司 50218

代理人 穆祥维

(51) Int. Cl.

A47F 9/00(2006. 01)

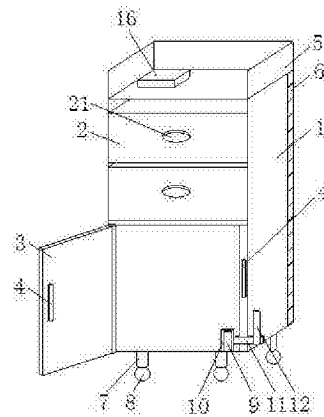
权利要求书1页 说明书2页 附图2页

(54) 实用新型名称

一种用于汽车营销的接待台

(57) 摘要

本实用新型公开了一种用于汽车营销的接待台,包括接待台本体,所述接待台本体的内侧下部安装有液压伸缩杆,所述液压伸缩杆的底部安装有万向轮,所述液压伸缩杆通过液压管和位于接待台本体内壁的液压泵连接,所述接待台本体的下表面四边边缘均安装有支架。该用于汽车营销的接待台可以实现接待台本体的自动升降,需要移动时升起,需要固定式降落,使用起来十分方便,不仅方便接待人员待客,还节约了大量的空间,接待台本体前端表面设置的显示屏配合主控制器和操作面板能播放任意画面的宣传广告,本实用新型结构简单,自动化程度高,方便实用,适合大范围推广。



1. 一种用于汽车营销的接待台,包括接待台本体(1),所述接待台本体(1)的内侧上部滑动连接有抽屉(2),所述接待台本体(1)的内侧下部铰接有柜门(3),所述柜门(3)和接待台本体(1)的下部边框表面均设有磁铁(4),其特征在于:所述接待台本体(1)的顶部和前端表面分别固定安装有挡板(5)和显示屏(6),所述接待台本体(1)的内侧下部安装有液压伸缩杆(7),所述液压伸缩杆(7)的底部安装有万向轮(8),所述液压伸缩杆(7)通过液压管(14)和位于接待台本体(1)内壁的液压泵(13)连接,所述液压泵(13)电连接位于接待台本体(1)内部的主控制器(15),所述主控制器(15)分别电连接位于接待台本体(1)上表面的操作面板(16)和显示屏(6),所述接待台本体(1)的下表面四边边缘均安装有支架(17)。

2. 根据权利要求1所述的一种用于汽车营销的接待台,其特征在于:所述接待台本体(1)的内腔底部一侧固定安装有转轴(9),转轴(9)的外侧套接有套筒(10),套筒(10)的外侧表面中部焊接有杯座(11),杯座(11)的上表面中部设有支撑杆(12)。

3. 根据权利要求2所述的一种用于汽车营销的接待台,其特征在于:所述支撑杆(12)的直径和一次性杯子的内径相匹配。

4. 根据权利要求1所述的一种用于汽车营销的接待台,其特征在于:所述抽屉(2)的表面中部设有扣手(21)。

5. 根据权利要求1所述的一种用于汽车营销的接待台,其特征在于:所述支架(17)的高度不小于万向轮(8)的高度。

6. 根据权利要求1所述的一种用于汽车营销的接待台,其特征在于:所述操作面板(16)的表面设有电源开关按钮、显示屏开关按钮和升降按钮。

一种用于汽车营销的接待台

技术领域

[0001] 本实用新型涉及汽车营销设备技术领域,具体为一种用于汽车营销的接待台。

背景技术

[0002] 随着改革开放的深入发展,我国的汽车工业早已经由“计划经济”时代过渡到了“市场经济”时代,已经由“卖方市场”转变为“买方市场”,汽车企业的竞争已经不是单纯的国内竞争,而是变成了激烈的国际竞争,但市场的竞争离不开市场营销。伴随着商品经济的发展和市场竞争的日益激烈,汽车市场营销也被提到重要的议事日程上来。因此,如何在较短的期限内培养出大批的具有现代营销理念,善于捕捉市场机遇,并能够灵活掌控市场营销技能、技巧的汽车营销人才,已经成为了当务之急。汽车销售的展厅内必然少不了接待台,但是现有技术中的接待台功能单一,而且不方便移动,满足不了汽车销售人员的工作需求。

实用新型内容

[0003] 本实用新型的目的在于提供一种用于汽车营销的接待台,以解决上述背景技术中提出的问题。

[0004] 为实现上述目的,本实用新型提供如下技术方案:一种用于汽车营销的接待台,包括接待台本体,所述接待台本体的内侧上部滑动连接有抽屉,所述接待台本体的内侧下部铰接有柜门,所述柜门和接待台本体的下部边框表面均设有磁铁,所述接待台本体的顶部和前端表面分别固定安装有挡板和显示屏,所述接待台本体的内侧下部安装有液压伸缩杆,所述液压伸缩杆的底部安装有万向轮,所述液压伸缩杆通过液压管和位于接待台本体内壁的液压泵连接,所述液压泵电连接位于接待台本体内部的主控制器,所述主控制器分别电连接位于接待台本体上表面的操作面板和显示屏,所述接待台本体的下表面四边边缘均安装有支架。

[0005] 优选的,所述接待台本体的内腔底部一侧固定安装有转轴,转轴的外侧套接有套筒,套筒的外侧表面中部焊接有杯座,杯座的上表面中部设有支撑杆。

[0006] 优选的,所述支撑杆的直径和一次性杯子的内径相匹配。

[0007] 优选的,所述抽屉的表面中部设有扣手。

[0008] 优选的,所述支架的高度不小于万向轮的高度。

[0009] 优选的,所述操作面板的表面设有电源开关按钮、显示屏开关按钮和升降按钮。

[0010] 与现有技术相比,本实用新型的有益效果是:该用于汽车营销的接待台通过在接待台底部设置的液压伸缩杆和万向轮配合液压泵可以实现接待台本体的自动升降,需要移动时升起,需要固定式降落,使用起来十分方便,接待台本体内侧底部设置的转轴配合套筒和杯座可以用来放置饮水杯,而且可以任意角度旋转,不仅方便接待人员待客,还节约了大量的空间,接待台本体前端表面设置的显示屏配合主控制器和操作面板能播放任意画面的宣传广告,本实用新型结构简单,自动化程度高,方便实用,适合大范围推广。

附图说明

[0011] 图1为本实用新型结构示意图；

[0012] 图2为本实用新型内部结构示意图。

[0013] 图中：1接待台本体、2抽屉、21扣手、3柜门、4磁铁、5挡板、6显示屏、7液压伸缩杆、8万向轮、9转轴、10套筒、11杯座、12支撑杆、13液压泵、14液压管、15主控制器、16操作面板、17支架。

具体实施方式

[0014] 下面将结合本实用新型实施例中的附图，对本实用新型实施例中的技术方案进行清楚、完整地描述，显然，所描述的实施例仅仅是本实用新型一部分实施例，而不是全部的实施例。基于本实用新型中的实施例，本领域普通技术人员在没有做出创造性劳动前提下所获得的所有其他实施例，都属于本实用新型保护的范围。

[0015] 请参阅图1-2，本实用新型提供一种技术方案：一种用于汽车营销的接待台，包括接待台本体1，接待台本体1的内侧上部滑动连接有抽屉2，抽屉2的表面中部设有扣手21，方便用户打开抽屉2，接待台本体1的内侧下部铰接有柜门3，柜门3和接待台本体1的下部边框表面均设有磁铁4，通过磁铁4方便将柜门3固定在接待台本体1的边框表面，接待台本体1的顶部和前端表面分别固定安装有挡板5和显示屏6，接待台本体1的内侧下部安装有液压伸缩杆7，液压伸缩杆7的底部安装有万向轮8，接待台本体1的内腔底部一侧固定安装有转轴9，转轴9的外侧套接有套筒10，套筒10的外侧表面中部焊接有杯座11，杯座11的上表面中部设有支撑杆12，支撑杆12的直径和一次性杯子的内径相匹配，使杯座11上放置的杯子更加稳固，不会松散，接待台本体1内侧底部设有的转轴9配合套筒10和杯座11可以用来放置饮水杯，而且可以任意角度旋转，不仅方便接待人员待客，还节约了大量的空间，液压伸缩杆7通过液压管14和位于接待台本体1内壁的液压泵13连接，通过在接待台底部设有的液压伸缩杆7和万向轮8配合液压泵13可以实现接待台本体1的自动升降，需要移动时升起，需要固定式降落，使用起来十分方便，液压泵13电连接位于接待台本体1内部的主控制器15，主控制器15分别电连接位于接待台本体1上表面的操作面板16和显示屏6，接待台本体1前端表面设有的显示屏6配合主控制器15和操作面板16能播放任意画面的宣传广告，接待台本体1的下表面四边边缘均安装有支架17，操作面板16的表面设有电源开关按钮、显示屏开关按钮和升降按钮，支架17的高度不小于万向轮8的高度，确保接待台本体1能顺利地升降，本实用新型结构简单，自动化程度高，方便实用，适合大范围推广。

[0016] 尽管已经示出和描述了本实用新型的实施例，对于本领域的普通技术人员而言，可以理解在不脱离本实用新型的原理和精神的情况下可以对这些实施例进行多种变化、修改、替换和变型，本实用新型的范围由所附权利要求及其等同物限定。

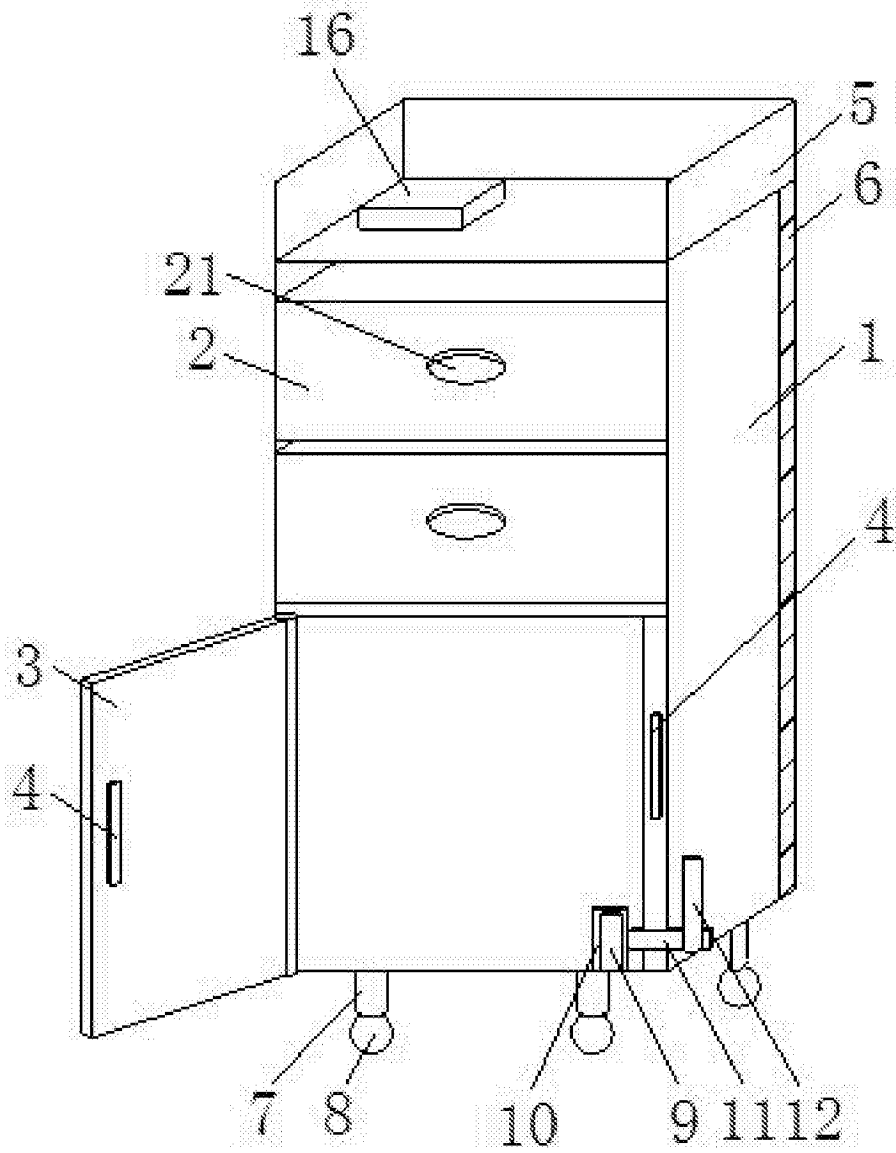


图 1

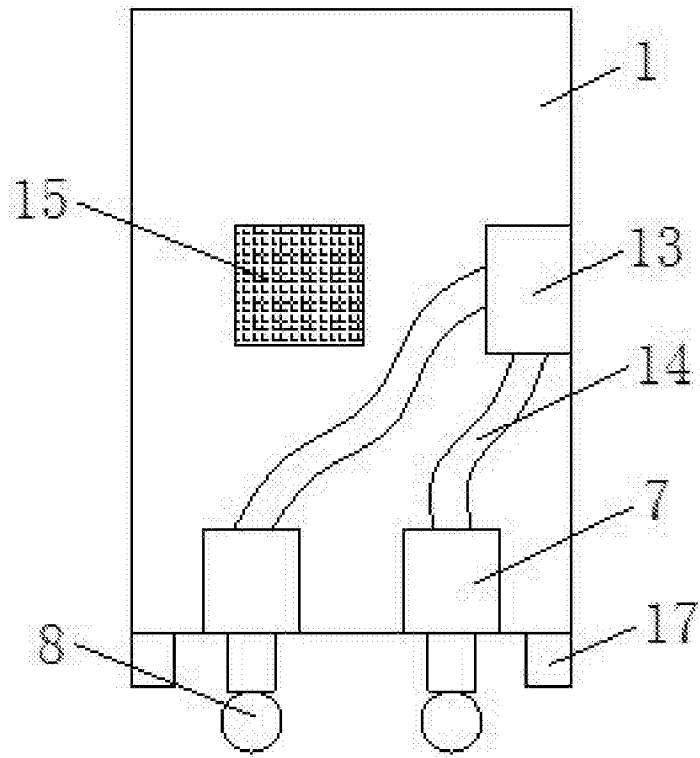


图 2