

19



OFICINA ESPAÑOLA DE
PATENTES Y MARCAS

ESPAÑA



11 Número de publicación: **2 942 037**

51 Int. Cl.:

A47J 43/07 (2008.01)

12

TRADUCCIÓN DE PATENTE EUROPEA

T3

96 Fecha de presentación y número de la solicitud europea: **03.08.2021** **E 21189435 (7)**

97 Fecha y número de publicación de la concesión europea: **15.02.2023** **EP 3964109**

54 Título: **Aparato de cocina eléctrico con una interfaz eléctrica para un recipiente de preparación**

30 Prioridad:

04.09.2020 DE 102020123218

45 Fecha de publicación y mención en BOPI de la traducción de la patente:

29.05.2023

73 Titular/es:

**VORWERK & CO. INTERHOLDING GMBH
(100.0%)
Mühlenweg 17-37
42275 Wuppertal, DE**

72 Inventor/es:

**POHL, STEPHAN;
LANG, TORSTEN y
MEHLHASE, DIETMAR**

74 Agente/Representante:

LEHMANN NOVO, María Isabel

ES 2 942 037 T3

Aviso: En el plazo de nueve meses a contar desde la fecha de publicación en el Boletín Europeo de Patentes, de la mención de concesión de la patente europea, cualquier persona podrá oponerse ante la Oficina Europea de Patentes a la patente concedida. La oposición deberá formularse por escrito y estar motivada; sólo se considerará como formulada una vez que se haya realizado el pago de la tasa de oposición (art. 99.1 del Convenio sobre Concesión de Patentes Europeas).

DESCRIPCIÓN

Aparato de cocina eléctrico con una interfaz eléctrica para un recipiente de preparación

5 Campo de la técnica

La invención se refiere a un aparato de cocina eléctrico con al menos dos dispositivos funcionales para realizar una función del aparato de cocina y con una zona de recepción para sujetar un recipiente de preparación, presentando la zona de recepción una interfaz eléctrica con una pluralidad de elementos de contacto eléctricos, estando conectados los elementos de contacto eléctricos en cada caso por un lado de manera eléctricamente conductora a un dispositivo funcional del aparato de cocina, y estando configurados por otro lado para establecer una conexión eléctricamente conductora a elementos de contacto de recipiente eléctricos correspondientes de un recipiente de preparación conectado a la zona de recepción.

15 Estado de la técnica

En el estado de la técnica se conocen los aparatos de cocina eléctricos y recipientes de preparación para los mismos. Una carcasa de aparato presenta habitualmente una zona de recepción, a la que puede conectarse el recipiente de preparación en una orientación determinada. En particular, la zona de recepción puede estar configurada a modo de cavidad, en la que puede colocarse el recipiente de preparación con correspondencia de forma, en particular de modo que el recipiente de preparación quede alineado tanto con respecto a una dirección vertical como con respecto a una dirección circunferencial del recipiente de preparación durante la conexión al aparato de cocina.

En la zona de recepción está dispuesta una interfaz eléctrica que sirve para una conexión eléctrica a los dispositivos del recipiente de preparación. Además, la zona de recepción también puede presentar por ejemplo un árbol de rotación, que sirve para accionar un agitador situado en el recipiente de preparación. El agitador se acciona a través de un motor eléctrico en el lado del aparato de cocina, por ejemplo, para preparar alimentos.

Además se conoce que la interfaz eléctrica dispuesta en la zona de recepción presente una pluralidad de elementos de contacto eléctricos, por ejemplo, elementos de contacto para calentar el recipiente de preparación, elementos de contacto eléctricos para sensores de temperatura o un elemento de contacto conectado a un conductor de protección. El recipiente de preparación previsto para su uso con el aparato de cocina presenta elementos de contacto de recipiente eléctricos correspondientes, que al conectar el recipiente de preparación a la interfaz eléctrica del aparato de cocina entran automáticamente en contacto con los elementos de contacto eléctricos del aparato de cocina y, por tanto, también se conectan automáticamente a los dispositivos funcionales del aparato de cocina, por ejemplo, un dispositivo de calentamiento o dispositivo de detección.

Por ejemplo, la publicación DE 10 2010 016 667 A1 muestra un aparato de cocina eléctrico del tipo mencionado al principio. En el documento EP 3701846 A1 se da a conocer otro aparato de cocina eléctrico según el preámbulo de la reivindicación independiente.

En el caso de los aparatos de cocina así como los recipientes de preparación conocidos en el estado de la técnica se conoce configurar el número y la disposición de los elementos de contacto eléctricos en el aparato de cocina así como el recipiente de preparación de manera correspondiente entre sí, pudiendo especificarse en función de la serie actual del aparato de cocina o del recipiente de preparación una secuencia determinada de los elementos de contacto eléctricos. Por consiguiente es posible que un recipiente de preparación de una serie nueva presente otra asociación de los elementos de contacto eléctricos a los dispositivos funcionales del aparato de cocina que una generación anterior, de modo que, por ejemplo, un elemento de contacto eléctrico dispuesto en una posición determinada en el recipiente de preparación sirve para la conexión eléctrica a un dispositivo de detección del aparato de cocina, mientras que esta posición en una generación anterior del recipiente de preparación estaba prevista para la conexión eléctrica a un dispositivo de calentamiento.

Sumario de la invención

Por tanto, partiendo del estado de la técnica mencionado anteriormente el objetivo de la invención es configurar el aparato de cocina eléctrico de modo que sus dispositivos funcionales, concretamente, por ejemplo, un dispositivo de calentamiento y un dispositivo de detección, funcionen con diferentes recipientes de preparación.

Para alcanzar el objetivo mencionado anteriormente se propone que el aparato de cocina presente un dispositivo de conmutación asociado a los elementos de contacto eléctricos configurado para cambiar una asociación de conexión entre los elementos de contacto eléctricos del aparato de cocina y los dispositivos funcionales del aparato de cocina de modo que un dispositivo funcional determinado tras el accionamiento del dispositivo de conmutación esté conectado a otro elemento de contacto eléctrico que antes del accionamiento del dispositivo de conmutación.

Ahora, según la invención, el aparato de cocina eléctrico presenta un dispositivo de conmutación que está configurado y diseñado para variar las líneas de conexión eléctricas entre los elementos de contacto eléctricos y los dispositivos

funcionales del aparato de cocina de modo que se adapten a la disposición de los elementos de contacto de recipiente eléctricos de un recipiente de preparación, que se utilizará actualmente con el aparato de cocina. De este modo en un mismo aparato de cocina es posible poner a disposición una interfaz eléctrica, con la que pueden utilizarse dos recipientes de preparación diferentes, cuyas disposiciones de elementos de contacto de recipiente eléctricos difieren entre sí. El dispositivo de conmutación asociado a los elementos de contacto eléctricos puede accionarlo, por ejemplo, un usuario o puede accionarse automáticamente como consecuencia de una detección de un determinado tipo de recipiente de preparación conectado actualmente al aparato de cocina.

Se propone que el dispositivo funcional sea un dispositivo de calentamiento para calentar el recipiente de preparación, un dispositivo de detección para detectar la temperatura del recipiente de preparación o un dispositivo de protección eléctrico. Además de los dispositivos funcionales mencionados anteriormente, el aparato de cocina también puede presentar otros dispositivos funcionales, que proporcionen una función determinada para el recipiente de preparación, por ejemplo, para la detección de otros parámetros del recipiente de preparación o de un alimento o ingrediente presente en el recipiente de preparación. En el caso de un dispositivo funcional del aparato de cocina se trata de un dispositivo del aparato de cocina, que da lugar a una actividad asociada determinada dentro de o en el recipiente de preparación. Habitualmente un elemento funcional correspondiente se encuentra dentro de o en el recipiente de preparación. Por ejemplo, el recipiente de preparación puede presentar un elemento de calentamiento, que puede accionarse mediante el dispositivo de calentamiento del aparato de cocina. El elemento de calentamiento puede estar integrado, por ejemplo, en una base de recipiente del recipiente de preparación. El elemento de calentamiento es, por ejemplo, un elemento de calentamiento de resistencia eléctrica, en particular, un NTC (un denominado termistor). El dispositivo funcional configurado en el aparato de cocina proporciona una corriente eléctrica a través de unos elementos de contacto eléctricos correspondientes, que entonces fluye a través del elemento funcional del recipiente de preparación. Del mismo modo, el dispositivo funcional del aparato de cocina también puede presentar un dispositivo de detección, que a través de los elementos de contacto eléctricos de la interfaz detecte una tensión eléctrica característica de un estado determinado en o dentro del recipiente de preparación, que da lugar a un cambio de la tensión eléctrica en los elementos de contacto de recipiente eléctricos correspondientes.

En particular se propone que el dispositivo de conmutación del aparato de cocina presente un circuito eléctrico con una pluralidad de líneas de conexión eléctricas, que conectan los elementos de contacto eléctricos a los dispositivos funcionales eléctricos de manera que pueda cambiarse de forma definida. El dispositivo de conmutación está configurado preferiblemente en una placa de circuito impreso eléctrica (*Printed Circuit Board*, PCB) del aparato de cocina. Entonces, en este contexto, las líneas de conexión eléctricas son conductores impresos en la placa de circuito impreso, que conectan los elementos de contacto eléctricos de la interfaz a conexiones eléctricas de los dispositivos funcionales. Además el dispositivo de conmutación presenta unos elementos de conmutación correspondientes, mediante los cuales pueden conmutarse las líneas de conexión eléctricas para, por ejemplo, conectar un primer elemento de contacto eléctrico o un segundo elemento de contacto eléctrico, en función del tipo de recipiente de preparación conectado actualmente al aparato de cocina, de manera eléctricamente conductora a un dispositivo funcional definido determinado del aparato de cocina. Dicho elemento de conmutación del circuito eléctrico puede ser, por ejemplo, un interruptor semiconductor, en particular, un transistor o un diodo.

Además se propone que el dispositivo de conmutación presente un elemento de conmutación mecánico. En particular, en el caso del elemento de conmutación mecánico puede tratarse de un interruptor que puede accionar manualmente un usuario del aparato de cocina. En particular, el elemento de conmutación mecánico puede ser, por ejemplo, un botón pulsador, interruptor deslizante o similar, que conmuta una o varias líneas de conexión eléctricas entre elementos de contacto eléctricos del aparato de cocina y dispositivos funcionales eléctricos del aparato de cocina. En particular se recomienda que mediante el accionamiento del elemento de conmutación mecánico al mismo tiempo se conmuten varias líneas de conexión eléctricas. Así, el elemento de conmutación mecánico intercambia las líneas de conexión de modo que siempre haya una asociación de señales electrónicas adecuada para un recipiente de preparación determinado. Si se conecta al aparato de cocina un recipiente de preparación determinado distinto del anterior, el usuario puede accionar manualmente el elemento de conmutación mecánico y, a continuación, dar lugar a una conmutación de las líneas de conexión adecuada para este recipiente de preparación, de modo que los dispositivos funcionales del aparato de cocina o los elementos de contacto eléctricos del aparato de cocina correspondan a los elementos de contacto de recipiente eléctricos y, por tanto, puedan aprovecharse de manera óptima las funciones del recipiente de preparación en relación con el aparato de cocina. Alternativamente a un interruptor que puede accionarse manualmente por un usuario, la conmutación de las líneas de conexión eléctricas también puede lograrse mediante uno o varios puentes mecánicos, que se colocan de manera correspondiente entre las líneas de conexión. Por ejemplo, para cada recipiente de preparación definido en un punto determinado del circuito eléctrico puede conmutarse un puente para establecer una conexión determinada entre un elemento de contacto eléctrico y un dispositivo funcional determinado del aparato de cocina, que corresponde a una disposición determinada de elementos de contacto de recipiente eléctricos del recipiente de preparación.

Además puede estar previsto que el aparato de cocina presente un sensor para la detección de un tipo de recipiente de preparación conectado a la interfaz eléctrica del aparato de cocina, estando configurado el dispositivo de conmutación para conmutar la asociación de conexión entre los elementos de contacto eléctricos y los dispositivos funcionales en función del tipo detectado de recipiente de preparación. Según esta configuración el aparato de cocina presenta un sensor para reconocer un determinado tipo de recipiente de preparación para, a continuación, llevar a

cabo una conmutación automatizada de conexiones eléctricas adecuadas para este recipiente de preparación en el aparato de cocina. De este modo, por ejemplo, puede reconocerse si actualmente se utiliza un recipiente de preparación de una generación más reciente o más antigua con el aparato de cocina. El sensor puede ser, por ejemplo, un sensor de contacto, un sensor magnético o un sensor óptico. Por ejemplo, una zona parcial del recipiente de preparación puede presentar una codificación de forma definida, que puede reconocer un sensor de contacto del aparato de cocina. El sensor de contacto puede ser, por ejemplo, un interruptor, que sólo puede accionarse mediante la zona parcial conformada de manera definida, por ejemplo, un saliente, del recipiente de preparación. Además, el recipiente de preparación puede presentar un código óptico, por ejemplo, un código de barras o código QR, que incluye una identificación del recipiente de preparación y puede leerse por medio de un dispositivo de lectura correspondiente del aparato de cocina. Entonces, en este sentido el sensor del aparato de cocina es un sensor óptico, que puede reconocer la señal óptica del recipiente de preparación. Del mismo modo, el aparato de cocina también puede presentar un sensor magnético, que puede leer un código magnético correspondiente del recipiente de preparación.

Además puede estar previsto que el dispositivo de conmutación del aparato de cocina presente un elemento de conmutación electromagnético accionado a distancia. Este elemento de conmutación accionado a distancia puede ser, en particular, un relé. Esta forma de realización es adecuada en particular en relación con una detección automática del tipo de recipiente de preparación conectado actualmente al aparato de cocina. En este sentido, inicialmente, de manera completamente automática puede producirse un reconocimiento del tipo de recipiente de preparación, y a continuación una conmutación automática de las líneas de conexión eléctricas, para conectar los dispositivos funcionales del aparato de cocina a los elementos de contacto eléctricos del aparato de cocina que requiere el recipiente de preparación conectado. Por tanto, no es necesario que el usuario del aparato de cocina intervenga. El usuario no tiene que conocer el tipo de recipiente de preparación y entonces iniciar manualmente una conmutación de las líneas de conexión eléctricas. En su lugar, la adaptación del aparato de cocina se produce de manera completamente automática sin intervención del usuario o incluso de modo que el usuario ni siquiera sea consciente de los procesos de conmutación llevados a cabo.

Además se propone que la zona de recepción del aparato de cocina presente un dispositivo de guiado configurado para guiar un recipiente de preparación que se conectará a la zona de recepción con correspondencia de forma con respecto a la interfaz eléctrica. En particular, en el caso del dispositivo de guiado puede tratarse de un collar que se eleva de un lado superior de carcasa del aparato de cocina, en el que puede colocarse una zona parcial del recipiente de preparación, por ejemplo un pie de recipiente. De manera particularmente preferida el dispositivo de guiado está configurado de modo que el recipiente de preparación se fuerza a una determinada posición y orientación con respecto a la interfaz del aparato de cocina sin ninguna intervención especial por parte del usuario. Esto puede producirse porque el dispositivo de guiado presenta, por ejemplo, un contorno que se estrecha en la dirección del aparato de cocina, a lo largo del cual el recipiente de preparación se desliza hacia la posición correcta siguiendo la fuerza de la gravedad, concretamente de modo que los elementos de contacto de recipiente eléctricos del recipiente de preparación entren en contacto eléctricamente conductor con los elementos de contacto eléctricos de la interfaz del aparato de cocina. En principio el dispositivo de guiado también puede presentar una guía de carril o similar. En cualquier caso, se prefieren particularmente aquellas configuraciones en las que el usuario no tiene que prestar especial atención a la orientación con la que conecta el recipiente de preparación al aparato de cocina.

Se propone que la zona de recepción presente adicionalmente un árbol de rotación para la conexión con transmisión de fuerza a un agitador del recipiente de preparación. Por tanto, según esta configuración la zona de recepción del aparato de cocina presenta no sólo una interfaz eléctrica para la conexión al recipiente de preparación, sino más bien también un árbol de rotación, que puede servir para la conexión de un agitador del recipiente de preparación. El agitador puede ser, por ejemplo, un agitador que se adentra en el interior del recipiente de preparación a través de una abertura de base del recipiente de preparación, que porta una herramienta de amasado, un juego de cuchillas o similar. A este respecto, el motor de accionamiento se dispone en el aparato de cocina y acciona el agitador a través del árbol de rotación que sobresale hacia fuera. Mediante la conexión del recipiente de preparación a la zona de recepción del robot de cocina, simultáneamente con la conexión de la interfaz eléctrica también se produce una conexión del árbol de rotación al agitador, de modo que los dispositivos funcionales del aparato de cocina puedan utilizarse de manera óptima y completa.

Breve descripción de los dibujos

A continuación se explicará la invención en más detalle mediante ejemplos de realización. Muestran:

la figura 1, un aparato de cocina según la invención con un recipiente de preparación,

la figura 2, una vista en planta en perspectiva del aparato de cocina,

la figura 3, una vista en planta del aparato de cocina con una interfaz eléctrica para la conexión del recipiente de preparación,

la figura 4, una vista ampliada de una zona parcial inferior del recipiente de preparación,

la figura 5a, un esquema de conexión para los elementos de contacto de recipiente eléctricos de un primer recipiente de preparación,

5 la figura 5b, un esquema de conexión para los elementos de contacto de recipiente eléctricos de un segundo recipiente de preparación,

la figura 6, un dispositivo de conmutación del aparato de cocina para conmutar asociaciones de conexión entre elementos de contacto eléctricos del aparato de cocina y dispositivos funcionales del aparato de cocina.

10 Descripción de las formas de realización

La figura 1 muestra un aparato de cocina 1, que presenta una zona de recepción 4 para la conexión a un recipiente de preparación 5. En este caso, el aparato de cocina 1 está configurado, por ejemplo, de manera particularmente plana. El recipiente de preparación 5 está dispuesto sobre un lado superior del aparato de cocina 1 y no está rodeado por el mismo. De este modo, el aparato de cocina 1 de construcción plana puede guardarse por ejemplo en el cajón de una cocina ahorrando espacio. El aparato de cocina 1 dispone de una pantalla 18 para mostrar las funciones del aparato de cocina 1 y, dado el caso, recetas que pueden prepararse por medio del aparato de cocina 1. Al lado de la pantalla 18 se encuentra un interruptor 19 que, por un lado, puede servir para encender y apagar el aparato de cocina 1, y, por el otro, para confirmar órdenes de entrada o similares.

20 El recipiente de preparación 5 presenta además por ejemplo un asa 20 y un pie de recipiente 21, que sirve para la conexión a la zona de recepción 4 del aparato de cocina 1 así como una tapa 22 que cierra una abertura de recipiente, con una abertura de tapa 23. A través de la abertura de tapa 23 pueden introducirse, por ejemplo, ingredientes en el recipiente de preparación 5 durante la preparación en curso del aparato de cocina 1. Además, en el lado superior de la carcasa del aparato de cocina 1 se encuentra un elemento de conmutación 15 mecánico, que sirve para accionar un dispositivo de conmutación 13 (véase la figura 6) del aparato de cocina 1. En principio, el elemento de conmutación 15 puede encontrarse en cualquier posición en el aparato de cocina 1, en particular arriba, abajo o lateralmente en la carcasa del aparato de cocina 1. En este caso, el elemento de conmutación 15 está configurado, por ejemplo, como interruptor deslizante mecánico, que puede deslizarse desde una primera posición representada con una línea continua hasta una segunda posición representada con una línea discontinua. Más adelante se explicará la función del dispositivo de conmutación 13 con respecto a las figuras adicionales.

35 Las figuras 2 y 3 muestran el aparato de cocina 1 en una vista en planta sin que el recipiente de preparación 5 esté conectado al mismo. A la zona de recepción 4 del recipiente de preparación 5 está asociado un dispositivo de guiado 16 que en este caso, por ejemplo, está configurado como collar que sobresale hacia arriba de la carcasa del aparato de cocina 1. El pie de recipiente 21 del recipiente de preparación 5 puede introducirse al menos en parte en este collar. A este respecto, el pie de recipiente 21 y el dispositivo de guiado 16 están configurados preferiblemente con correspondencia de forma entre sí, de modo que el recipiente de preparación 5, al conectarse al aparato de cocina 1, se fuerza automáticamente a una posición y orientación definidas con respecto a la zona de recepción 4 siguiendo la fuerza de la gravedad. La zona de recepción 4 presenta dentro del contorno del dispositivo de guiado 16 una interfaz 6 eléctrica con una pluralidad de elementos de contacto 7, 8, 9, 10, 11 eléctricos. En este caso, la interfaz 6 eléctrica presenta, por ejemplo, concretamente en total cinco elementos de contacto 7, 8, 9, 10, 11 eléctricos. Cada uno de los elementos de contacto 7, 8, 9, 10, 11 eléctricos sirve para una función determinada del aparato de cocina 1 o del recipiente de preparación 5 conectado al aparato de cocina 1. Para ello, cada uno de los elementos de contacto 7, 8, 9, 10, 11 eléctricos está conectado a un dispositivo funcional 2, 3 determinado (véase la figura 6) del aparato de cocina 1. Aquí, en el caso de un primer dispositivo funcional 2 se trata, por ejemplo, de un dispositivo de calentamiento del aparato de cocina 1, y en el caso de un segundo dispositivo funcional 3, por ejemplo, de un dispositivo de detección para la detección de un parámetro del recipiente de preparación 5 conectado al aparato de cocina 1. En este caso, los elementos de contacto 7, 8, 9, 10, 11 eléctricos están configurados, por ejemplo, a modo de hembrillas eléctricas, en las que pueden insertarse elementos de contacto de recipiente 12 eléctricos correspondientes del recipiente de preparación 5 (véase la figura 4). En la zona de recepción 4 del aparato de cocina 1 se encuentra además un árbol de rotación 17, que está asociado a un motor de accionamiento del aparato de cocina 1. El árbol de rotación 17 sirve para accionar un agitador dispuesto en el recipiente de preparación 5 que, por ejemplo, está configurado para remover o picar alimentos en el recipiente de preparación 5.

55 La figura 4 muestra una zona parcial inferior del recipiente de preparación 5 con el pie de recipiente 21. En el lado inferior del recipiente de preparación 5 están dispuestos unos elementos de contacto de recipiente 12 eléctricos, que en cuanto al número, la forma y la disposición se corresponden con los elementos de contacto 7, 8, 9, 10, 11 eléctricos del aparato de cocina 1. En este caso, los elementos de contacto de recipiente 12 eléctricos están configurados como clavijas de contacto, que pueden insertarse en los elementos de contacto 7, 8, 9, 10, 11 eléctricos de la interfaz 6 eléctrica del aparato de cocina 1, configurados como hembrillas. Además, en el lado inferior del recipiente de preparación 5 puede reconocerse una abertura de paso 24, que sirve para el paso del árbol de rotación 17 del aparato de cocina 1 al interior del recipiente de preparación 5. El pie de recipiente 21 presenta además un contorno de pie externo, que se corresponde con la forma del dispositivo de guiado 16 de la zona de recepción 4 del aparato de cocina 1, de modo que el recipiente de preparación 5 pueda alinearse de manera óptima con la zona de recepción 4 del aparato de cocina 1.

Las figuras 5a y 5b muestran en cada caso un recipiente de preparación 5 de un primer tipo (figura 5a) y un segundo tipo (figura 5b), así como esquemáticamente la misma interfaz 6 eléctrica del aparato de cocina 1 con elementos de contacto 7, 8, 9, 10, 11 eléctricos, cuya asociación a determinados dispositivos funcionales 2, 3 del aparato de cocina 1 difiere en función del tipo de recipiente de preparación 5 conectado. La interfaz 6 eléctrica del aparato de cocina 1 presenta, visto de izquierda a derecha, en primer lugar los elementos de contacto 10 y 11 eléctricos, que en la figura 5a están asociados a un dispositivo funcional 3, concretamente en este caso, por ejemplo, a un dispositivo de detección de temperatura. El elemento de contacto 9 eléctrico central sirve para conectar el recipiente de preparación 5 a un dispositivo de protección eléctrico. Los elementos de contacto 7, 8 eléctricos están asociados a otro dispositivo funcional 2 del aparato de cocina 1, concretamente en este caso, por ejemplo, a un dispositivo de calentamiento para el funcionamiento de un elemento de calentamiento correspondiente del recipiente de preparación 5, por ejemplo, un calentamiento por resistencia integrado en una zona de base del recipiente de preparación 5. La asignación de los elementos de contacto 7, 8, 9, 10, 11 eléctricos del aparato de cocina 1 según la figura 5a sirve para conectar los elementos de contacto de recipiente 12 eléctricos del recipiente de preparación 5 del primer tipo. Este tipo de recipiente de preparación 5 puede ser, por ejemplo, un recipiente de preparación 5 actual del fabricante. Por el contrario, la figura 5b muestra, por ejemplo, un recipiente de preparación 5 de una versión más antigua, cuyos elementos de contacto de recipiente 12 eléctricos pertenecen a otros dispositivos del recipiente de preparación 5. Para poder conectar también dicho recipiente de preparación 5 al mismo aparato de cocina 1 y poder utilizar todos los dispositivos funcionales 2, 3 del aparato de cocina 1 de manera óptima, el aparato de cocina 1 presenta el dispositivo de conmutación 13, que se representa en más detalle con respecto a la figura 6. El dispositivo de conmutación 13 del aparato de cocina 1 hace que los elementos de contacto 7, 8, 9, 10, 11 eléctricos de la zona de recepción 4 del aparato de cocina 1 se conmuten de modo que su conexión a los dispositivos funcionales 2, 3 se corresponda con los elementos de contacto de recipiente 12 eléctricos del recipiente de preparación 5 respectivo del fabricante. El resultado de dicha conmutación puede reconocerse en la comparación de las figuras 5a y 5b. En el estado de conmutación de la interfaz 6 eléctrica según la figura 5a, los elementos de contacto 10, 11 eléctricos del aparato de cocina 1 están asociados al dispositivo funcional 3, concretamente al dispositivo de detección, mientras que los elementos de contacto 7, 8 eléctricos están asociados al dispositivo funcional 2, concretamente al dispositivo de calentamiento. Tras el accionamiento del elemento de conmutación 15 se cambian las asociaciones entre los dispositivos funcionales 2, 3 y los elementos de contacto 7, 8, 10, 11 eléctricos de modo que se obtiene el resultado representado en la figura 5b. A este respecto, ahora los elementos de contacto 10, 11 eléctricos están asociados al dispositivo funcional 2, concretamente al dispositivo de calentamiento, mientras que los elementos de contacto 7, 8 eléctricos están asociados al dispositivo funcional 3, concretamente al dispositivo de detección. De este modo, la disposición de los elementos de contacto 7, 8, 9, 10, 11 eléctricos según la figura 5b se corresponde, por ejemplo, a una conexión de los elementos de contacto de recipiente 12 eléctricos de una versión más antigua del recipiente de preparación 5.

La figura 6 muestra el dispositivo de conmutación 13, que sirve para conmutar la asociación entre los elementos de contacto 7, 8, 9, 10, 11 eléctricos de la interfaz 6 eléctrica y los dispositivos funcionales 2, 3 del aparato de cocina 1. El dispositivo de conmutación 13 está conectado en este caso, por ejemplo, al elemento de conmutación 15 mecánico (véanse, por ejemplo, las figuras 1 a 3), de modo que el usuario, al accionar, es decir, deslizar, el elemento de conmutación 15 puede dar lugar a una conmutación de las líneas de conexión 14 del circuito electrónico. Como se representa en la figura 6 de manera simplificada y esquemática, el deslizamiento del elemento de conmutación 15 da lugar a una conmutación de los elementos de contacto 7, 8, 10, 11 eléctricos del aparato de cocina, que llevan a los dispositivos funcionales 2, 3 del aparato de cocina 1. Como puede reconocerse en la figura 6, el accionamiento del elemento de conmutación 15 (con respecto al plano de representación de arriba abajo) hace que los contactos de conmutación 25 pivoten hacia abajo, de modo que los dispositivos funcionales 2, 3 se conectan de manera conductora a otros elementos de contacto 7, 8, 10, 11 eléctricos de la interfaz 6 eléctrica. Esto hace referencia en particular a una conmutación de los elementos de contacto 7, 8 y 10, 11 eléctricos. El elemento de contacto 9 eléctrico, que establece la conexión al conductor de protección, permanece en la posición anterior. Mediante el accionamiento del elemento de conmutación 15 a partir de la posición de conmutación representada en la figura 6, las asociaciones eléctricas de los elementos de contacto 7 y 11 u 8 y 10 eléctricos se intercambian evidentemente entre sí a través de los contactos de conmutación 25. Esto hace que los elementos de contacto 7, 8 eléctricos del aparato de cocina 1, tras el accionamiento del elemento de conmutación 15, ya no estén asociados al dispositivo de calentamiento del aparato de cocina 1, sino más bien al dispositivo de detección. Tras la conmutación, los elementos de contacto 10, 11 eléctricos están asociados al dispositivo funcional 2, concretamente al dispositivo de calentamiento. La conmutación representada también puede producirse sólo parcialmente, es decir, que por ejemplo sólo se cambia la línea de conexión 14 al dispositivo de calentamiento, aunque al mismo tiempo no se produce una conmutación del dispositivo de detección.

Aunque no se representa en este caso, el dispositivo de conmutación 13 sólo debe entenderse como un ejemplo. Además en el caso del elemento de conmutación 15 alternativamente también puede tratarse de un elemento de conmutación controlado de manera automatizada, por ejemplo, un relé, que en función del resultado de una detección de un tipo o versión de un recipiente de preparación 5 se conmuta en la zona de recepción 4. En este sentido se produce una conmutación por control remoto de las asociaciones entre los elementos de contacto 7, 8, 9, 10, 11 eléctricos del aparato de cocina 1 y los dispositivos funcionales 2, 3 del aparato de cocina 1. Para ello, a la zona de recepción 4 puede estar asociado un sensor no representado en más detalle, que puede reconocer el tipo de recipiente de preparación 5 y, en función de esto, emite una señal para la conmutación de las líneas de conexión 14. Además,

alternativamente, el dispositivo de conmutación 13 también puede accionarse manualmente por un usuario a través de la pantalla 18 preferiblemente táctil o el interruptor 19.

	Lista de números de referencia
5	1 aparato de cocina
	2 dispositivo funcional
10	3 dispositivo funcional
	4 zona de recepción
	5 recipiente de preparación
15	6 interfaz eléctrica
	7 elemento de contacto eléctrico
20	8 elemento de contacto eléctrico
	9 elemento de contacto eléctrico
	10 elemento de contacto eléctrico
25	11 elemento de contacto eléctrico
	12 elemento de contacto de recipiente eléctrico
30	13 dispositivo de conmutación
	14 línea de conexión
	15 elemento de conmutación
35	16 dispositivo de guiado
	17 árbol de rotación
40	18 pantalla
	19 interruptor
	20 asa
45	21 pie de recipiente
	22 tapa
50	23 abertura de tapa
	24 abertura de paso
	25 contacto de conmutación
55	

REIVINDICACIONES

1. Aparato de cocina (1) eléctrico con al menos dos dispositivos funcionales (2, 3) para realizar una función del aparato de cocina (1) y con una zona de recepción (4) para sujetar un recipiente de preparación (5), presentando la zona de recepción (4) una interfaz (6) eléctrica con una pluralidad de elementos de contacto (7, 8, 9, 10, 11) eléctricos, estando conectados los elementos de contacto (7, 8, 9, 10, 11) eléctricos en cada caso por un lado de manera eléctricamente conductora a un dispositivo funcional (2, 3) del aparato de cocina (1), y estando configurados por otro lado para establecer una conexión eléctricamente conductora a elementos de contacto de recipiente (12) eléctricos correspondientes de un recipiente de preparación (5) conectado a la zona de recepción (4), caracterizado por que el aparato de cocina (1) presenta un dispositivo de conmutación (13) asociado a los elementos de contacto (7, 8, 9, 10, 11) eléctricos configurado para cambiar una asociación de conexión entre los elementos de contacto (7, 8, 9, 10, 11) eléctricos del aparato de cocina y los dispositivos funcionales (2, 3) del aparato de cocina (1) de modo que un dispositivo funcional (2, 3) determinado tras el accionamiento del dispositivo de conmutación (13) esté conectado a otro elemento de contacto (7, 8, 9, 10, 11) eléctrico que antes del accionamiento del dispositivo de conmutación (13).
2. Aparato de cocina (1) según la reivindicación 1, caracterizado por que el dispositivo funcional (2, 3) es un dispositivo de calentamiento para calentar el recipiente de preparación (5), un dispositivo de detección para detectar la temperatura del recipiente de preparación (5) o un dispositivo de protección eléctrico.
3. Aparato de cocina (1) según la reivindicación 1 o 2, caracterizado por que el dispositivo de conmutación (13) presenta un circuito eléctrico con una pluralidad de líneas de conexión (14) eléctricas, que conectan los elementos de contacto (7, 8, 9, 10, 11) eléctricos a los dispositivos funcionales (2, 3) eléctricos de manera que pueda cambiarse de forma definida.
4. Aparato de cocina (1) según una de las reivindicaciones anteriores, caracterizado por que el dispositivo de conmutación (13) presenta un elemento de conmutación (15) mecánico, en particular un interruptor que puede accionar manualmente un usuario del aparato de cocina (1).
5. Aparato de cocina (1) según una de las reivindicaciones anteriores, caracterizado por un sensor para la detección de un tipo de recipiente de preparación (5) conectado a la interfaz (6) eléctrica del aparato de cocina (1), estando configurado el dispositivo de conmutación (13) para conmutar la asociación de conexión entre los elementos de contacto (7, 8, 9, 10, 11) eléctricos y los dispositivos funcionales (2, 3) en función del tipo detectado de recipiente de preparación (5).
6. Aparato de cocina (1) según la reivindicación 5, caracterizado por que el sensor es un sensor de contacto, sensor magnético o sensor óptico.
7. Aparato de cocina (1) según una de las reivindicaciones anteriores, caracterizado por que el dispositivo de conmutación (13) presenta un elemento de conmutación (15) electromagnético accionado a distancia, en particular un relé.
8. Aparato de cocina (1) según una de las reivindicaciones anteriores, caracterizado por que la zona de recepción (4) presenta un dispositivo de guiado (16) configurado para guiar un recipiente de preparación (5) que se conectará a la zona de recepción (4) con correspondencia de forma con respecto a la interfaz (6) eléctrica.
9. Aparato de cocina (1) según una de las reivindicaciones anteriores, caracterizado por que la zona de recepción (4) presenta adicionalmente un árbol de rotación (17) para la conexión con transmisión de fuerza a un agitador del recipiente de preparación.

Fig. 1

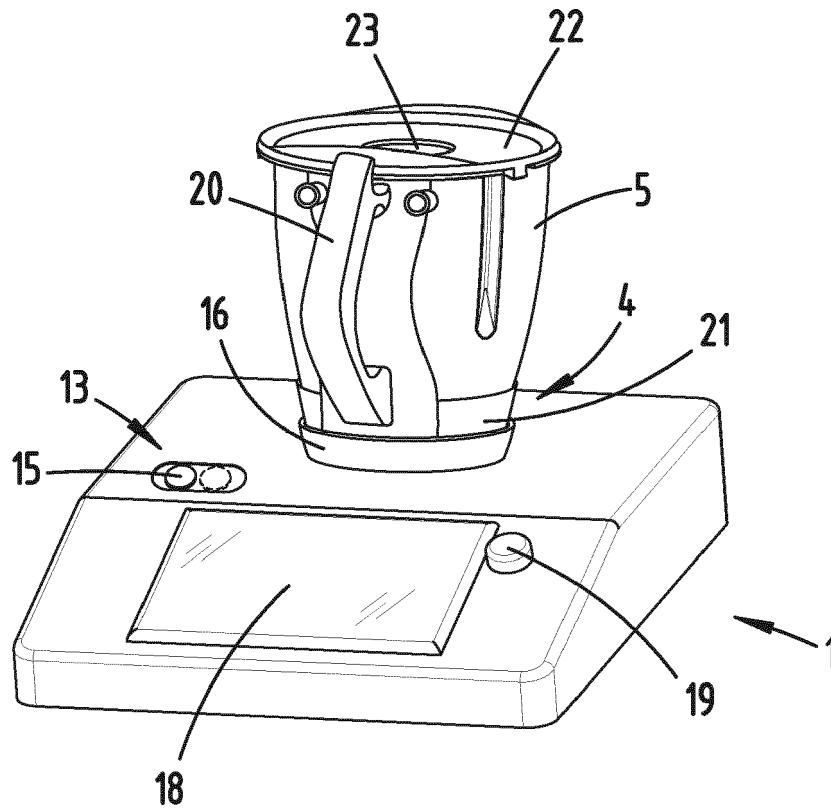


Fig. 2

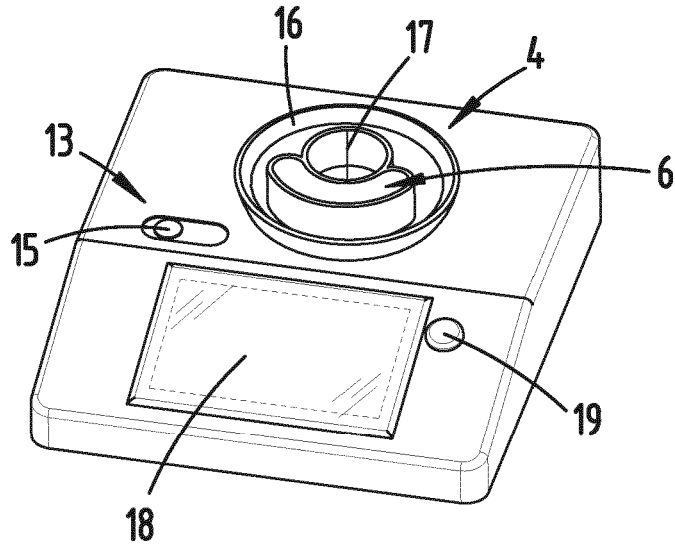


Fig. 3

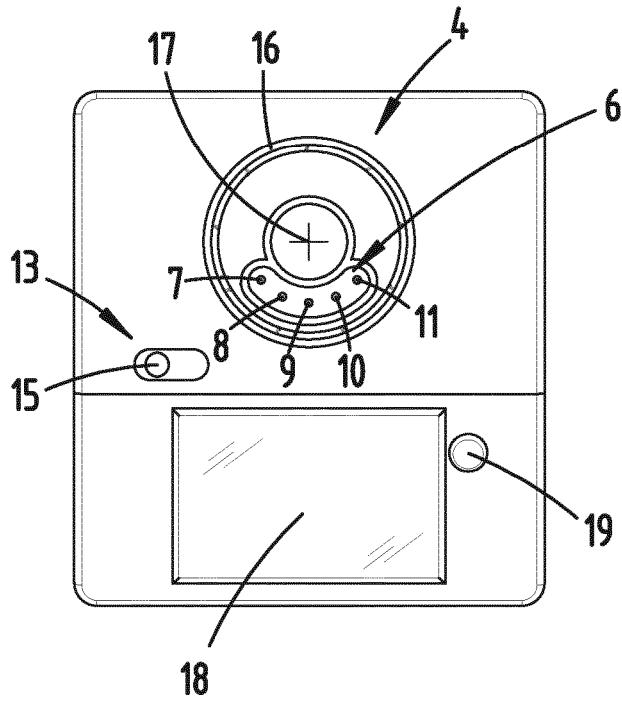


Fig. 4

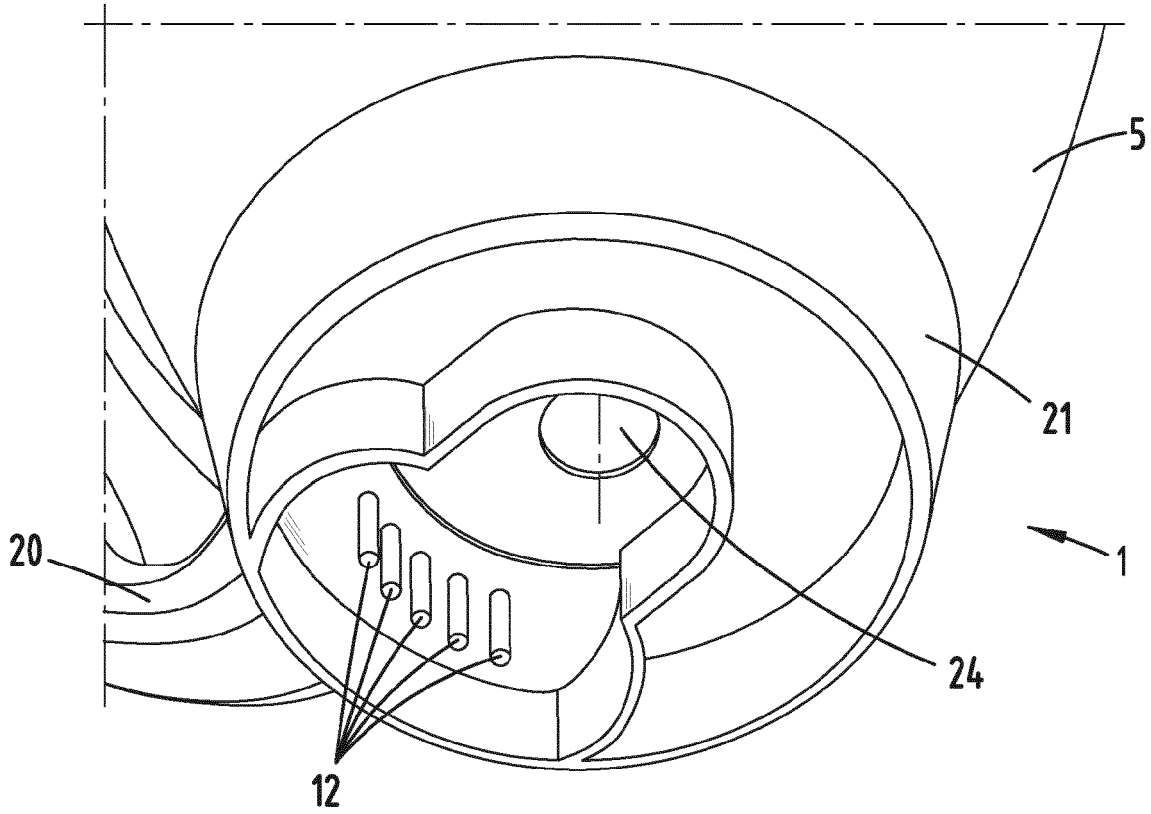


Fig. 5a

Fig. 5b

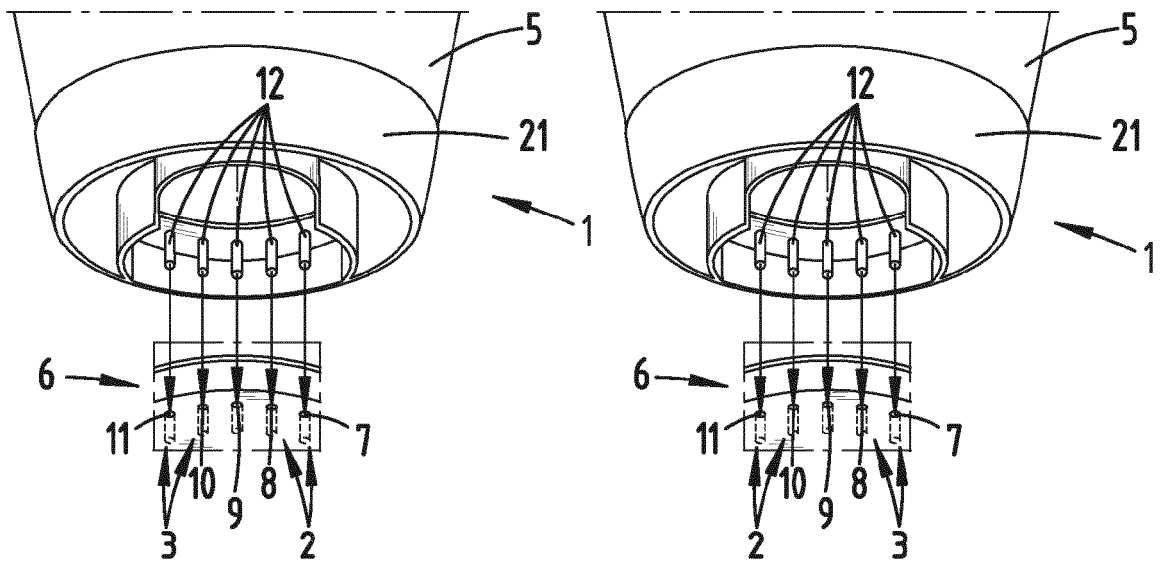


Fig. 6

