



MD 2866 F1 2005.09.30

REPUBLICA MOLDOVA



(19) Agenția de Stat pentru Proprietatea Intelectuală

(11) 2866 (13) F1 (51) Int. Cl.: G01R 27/02 (2006.01)

(12) BREVET DE INVENȚIE

Hotărârea de acordare a brevetului de invenție poate fi revocată în termen de 6 luni de la data publicării	
(21) Nr. depozit: a 2004 0295 (22) Data depozit: 2004.12.17	(45) Data publicării hotărârii de acordare a brevetului: 2005.09.30, BOPI nr. 9/2005
(71) Solicitant: UNIVERSITATEA TEHNICĂ A MOLDOVEI, MD (72) Inventatori: NASTAS Vitalie, MD; CAZAC Artur, UA; NASTAS Alexandru, MD (73) Titular: UNIVERSITATEA TEHNICĂ A MOLDOVEI, MD	

(54) Impedanțmetru

(57) Rezumat:

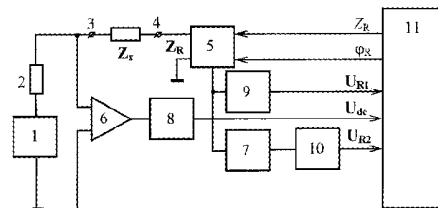
Invenția se referă la tehnica de măsurări electrice și poate fi utilizată pentru măsurarea automată cu precizie înaltă a componentelor impedenței.

Impedanțmetrul conține un generator (1) de semnal conectat în serie cu un rezistor (2), un convertor de impedanță (5) conectat cu o clemă de ieșire (3), împreună cu a doua clemă (4) a generatorului (1), la masă, precum și două clemă pentru conectarea obiectului măsurat, conectate, respectiv, la al doilea contact al rezistorului (2) și la a doua clemă de ieșire a convertorului (5). Suplimentar conține un amplificator (6) conectat cu un contact de intrare la punctul comun al rezistorului (2) și clemei (3) pentru conectarea obiectului măsurat, iar cu al doilea contact de intrare - la masă, un defazor (7) conectat cu intrarea la punctul de referință al convertorului (5), primul (8), al doilea (9) și al treilea (10) comparatoare conectate cu intrările, respectiv, la ieșirea amplificatorului (6), la punctul de referință al convertorului (5) și la ieșirea defazorului (7), precum și un bloc de comandă (11) cu prima, a doua și a treia intrări, conectate, respectiv, la ieșirile primului (8), celui de-al doilea (9) și celui

de-al treilea (10) comparatoare și cu două ieșiri conectate la intrările convertorului de impedanță.

În calitate de convertor de impedanță se utilizează un convertor, care asigură reglarea modulului și fazei impedanței reproduse. În calitate de punct de referință al convertorului se utilizează punctul circuitului convertorului, în care faza tensiunii coincide cu faza căderii de tensiune pe impedanța reprodusă, iar defazorul asigură un defazaj de 90°.

Revendicări: 1 Figuri: 1



MD 2866 F1 2005.09.30

MD 2866 F1 2005.09.30

3

Descriere:

Invenția se referă la tehnica de măsurări electrice și electronice și poate fi utilizată pentru măsurarea automată cu precizie înaltă a componentelor impedanței.

5 Cel mai apropiat după esență de impedanțmetrul propus este dispozitivul pentru măsurarea componentelor impedanței, care conține un generator de semnal de măsurare, un rezistor, două cleme pentru conectarea obiectului măsurat și un convertor de impedanță negativă, toate conectate în circuit în serie, precum și un indicator de nul conectat în paralel cu porțiunea de circuit formată de bornele de ieșire ale convertorului și clemele pentru conectarea obiectului măsurat. Dispozitivul asigură măsurarea componentelor impedanței prin intermediul echilibrării circuitului de măsurare prin reglarea impedanței reproduce de convertor. Momentul echilibrului este determinat de indicatorul de nul după egalarea cu zero a căderii de tensiune sumare pe obiectul măsurat și circuitul de ieșire al convertorului.

Dezavantajele acestui dispozitiv sunt:

15 - imposibilitatea măsurării automate a componentelor impedanței,
- algoritmul complicat de măsurare a impedanțelor cu diferite circuite echivalente și cu circuit echivalent necunoscut.

Dezavantajele remarcate nu permit de a utiliza acest dispozitiv pentru măsurarea cu precizie înaltă a impedanțelor cu orice caracter și împiedică automatizarea măsurărilor.

Problema soluționată de invenție este lărgirea domeniului de utilizare.

20 Problema propusă se soluționează prin aceea că dispozitivul cunoscut care conține un generator de semnal conectat în serie cu un rezistor, un convertor de impedanță conectat cu o clemă de ieșire împreună cu a doua clemă a generatorului la masă, precum și două cleme pentru conectarea obiectului măsurat, conectate respectiv la al doilea contact al rezistorului și la a doua clemă de ieșire a convertorului, conține suplimentar un amplificator, conectat cu un contact de intrare la punctul comun al rezistorului și clemei pentru conectarea obiectului măsurat, iar cu al doilea contact de intrare la masă, un defazor, conectat cu intrarea la punctul de referință al convertorului, primul, al doilea și al treilea comparatoare conectate cu intrările respectiv la ieșirea amplificatorului, la punctul de referință al convertorului și la ieșirea defazorului, precum și un bloc de comandă cu prima, a doua și a treia intrări, conectate respectiv la ieșirile primului, celui de-al doilea și celui de-al treilea comparatoare și cu două ieșiri conectate la intrările convertorului de impedanță.

30 Problema propusă se soluționează și prin aceea că în calitate de convertor de impedanță se utilizează un convertor, care asigură reglarea independentă a modulului și a fazei impedanței reproduce, în calitate de punct de referință al convertorului se utilizează punctul circuitului convertorului, în care faza tensiunii coincide cu faza căderii de tensiune pe impedanța reprodusă, iar defazorul asigură un defazaj de 90°.

35 Rezultatul invenției constă în crearea unui impedanțmetru pentru măsurarea automată cu precizie înaltă a componentelor impedanței cu orice tip de circuit echivalent.

Invenția se explică prin desenul din figură care reprezintă schema-bloc a impedanțmetrului.

40 Impedanțmetrul conține un generator de semnal 1 conectat cu o clemă la masă, un rezistor 2 conectat în serie cu a doua clemă a generatorului 1, două cleme 3 și 4 pentru conectarea obiectului măsurat respectiv la al doilea contact al rezistorului 2 și la una din clemele de ieșire a convertorului de impedanță 5 conectat cu a doua clemă de ieșire la masă, un amplificator 6 conectat cu un contact de intrare la clemă 3, iar cu al doilea contact la masă, un defazor 7 conectat cu intrarea la punctul de referință al convertorului 5, primul, al doilea și al treilea comparatoare, respectiv 8, 9, 10, conectate cu intrările respectiv la ieșirea amplificatorului 6, la punctul de referință al convertorului 5 și la ieșirea defazorului 7, precum și un bloc de comandă 11 cu trei intrări și două ieșiri, conectat cu prima intrare la ieșirea comparatorului 8, cu a doua intrare la ieșirea comparatorului 9, cu a treia intrare la ieșirea comparatorului 10, iar cu ieșirile – la intrările convertorului de impedanță 5.

Impedanțmetrul funcționează în modul următor.

50 Obiectul măsurat cu impedanța Z_x se conectează la clemele 3 și 4. Convertorul de impedanță 5 (Brevet MD nr. 2130) reproduce la clemele de ieșire o impedanță de referință Z_R , care împreună cu impedanța măsurată Z_x formează un circuit rezonant serie alimentat cu curent de generatorul 1 prin rezistorul 2. Amplificatorul 6 amplifică semnalul de dezechilibru al circuitului rezonant, iar comparatorul 8 îl transformă în impulsuri dreptunghiulare, care servesc în calitate de semnal de dezechilibru U_{de} pentru blocul de comandă 11. Tensiunea în punctul de referință al convertorului de impedanță 5 U_R , care are aceeași fază cu căderea de tensiune pe impedanța de referință reprodusă de convertor, de asemenea este transformată în impulsuri dreptunghiulare de către comparatorul 9 și constituie unul din semnalele de referință U_{R1} pentru blocul de comandă 11. Aceeași tensiune U_R trece consecutiv prin defazorul 7 care introduce un defazaj de 90°, prin comparatorul 10 și constituie al doilea semnal de referință U_{R2} pentru blocul de comandă 11, care efectuează echilibrarea circuitului rezonant prin intermediul reglării modulului Z_R și a fazei φ_R impedanței Z_R reproduce de convertorul 5.

MD 2866 F1 2005.09.30

4

Procesul de măsurare se efectuează conform metodei de măsurare cunoscute (Brevet MD nr. 2509) și decurge în modul următor. La prima etapă blocul de comandă 11 instalează valoarea maximă a modulului Z_R și faza $\varphi_R = 180^\circ$ pentru impedanța reprodusă de convertorul 5 și reglează în trepte modulul Z_R până la trecerea valorii defazajului între semnalele U_{de} și U_{R2} prin 180° . La etapa a doua blocul 11 reglează faza φ_R până la obținerea defazajului între semnalele U_{de} și U_{R1} egal cu 180° . La ultima etapă blocul 11 reglează lin modulul Z_R până la trecerea valorii defazajului între semnalele U_{de} și U_{R1} prin 180° , ceea ce corespunde stării de echilibru al circuitului de măsurare.

La sfârșitul procesului de măsurare blocul de comandă 11 deține informația despre valorile modulului Z_R și fazei φ_R impedanței de referință care, în corespundere cu metoda cunoscută (Brevet MD nr. 2509), determină valorile modulului $Z_X = Z_R$ și fazei $\varphi_X = \varphi_R + 180^\circ$ impedanței măsurate.

Exemplu de realizare a invenției

Se utilizează impedanțmetru pentru măsurarea unei impedanțe cu valoarea modulului $Z_X = 5 \text{ k}\Omega$ și faza $\varphi_R = 60^\circ$. La prima etapă convertorul reproduce o impedanță de referință cu valoarea modulului $Z_R = 10 \text{ M}\Omega$ și faza $\varphi_R = 180^\circ$ și reglează în trepte modulul Z_R , instalând pe rând valorile $1 \text{ M}\Omega$, $100 \text{ k}\Omega$, $10 \text{ k}\Omega$, $1 \text{ k}\Omega$. Ultima valoare aduce la apariția unu defazaj între semnalele U_{de} și U_{R2} mai mic de 180° , ceea ce oprește reglarea modulului Z_R . La etapa a doua blocul de comandă reglează faza $\varphi_R = 180^\circ + 60^\circ = 240^\circ$. La ultima etapă blocul 11 reglează lin modulul Z_R până la trecerea valorii defazajului între semnalele U_{de} și U_{R1} prin 180° , ceea ce corespunde valorii modulului impedanței de referință $Z_R = 5 \text{ k}\Omega$. La sfârșitul procesului de echilibrare se determină componentele impedanței $Z_X = Z_R = 5 \text{ k}\Omega$, $\varphi_X = 240^\circ + 180^\circ = 420^\circ = (420 - 360) = 60^\circ$.

(57) Revendicări:

1. Impedanțmetru ce conține un generator de semnal conectat în serie cu un rezistor, un convertor de impedanță conectat cu o clemă de ieșire împreună cu a doua clemă a generatorului la masă, precum și două cleme pentru conectarea obiectului măsurat, conectate respectiv la al doilea contact al rezistorului și la a doua clemă de ieșire a convertorului, **caracterizat prin aceea că** conține suplimentar un amplificator, conectat cu un contact de intrare la punctul comun al rezistorului și clemei pentru conectarea obiectului măsurat, iar cu al doilea contact de intrare - la masă, un defazor conectat cu intrarea la punctul de referință al convertorului, primul, al doilea și al treilea comparatoare conectate cu intrările, respectiv, la ieșirea amplificatorului, la punctul de referință al convertorului și la ieșirea defazorului, precum și un bloc de comandă cu prima, a doua și a treia intrări, conectate, respectiv, la ieșirile primului, celui de-al doilea și celui de-al treilea comparatoare și cu două ieșiri, conectate la intrările convertorului de impedanță.

2. Impedanțmetru, conform revendicării 1, **caracterizat prin aceea că** în calitate de convertor de impedanță se utilizează un convertor, care asigură reglarea modulului și fazei impedanței reproduse, în calitate de punct de referință al convertorului se utilizează punctul circuitului convertorului, în care faza tensiunii coincide cu faza căderii de tensiune pe impedanța reprodusă, iar defazorul asigură un defazaj de 90° .

(56) Referințe bibliografice:

1. MD2248 C2 2003.08.31

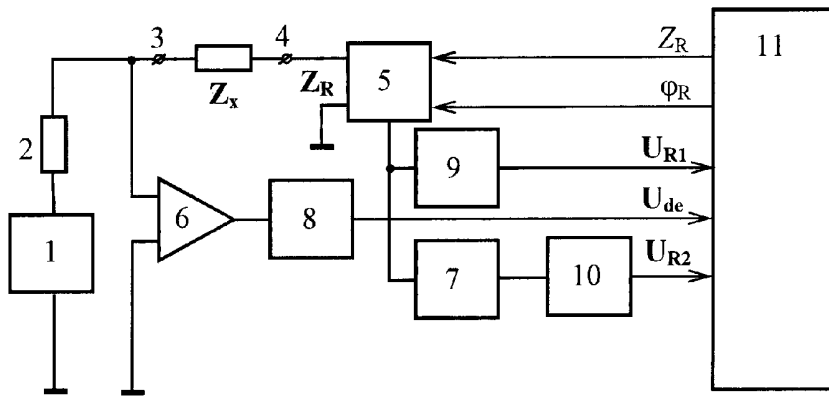
Șef Secție: NEKLIUDOVA Natalia

Examinator: COJOCARU Ala

Redactor: LOZOVANU Maria

MD 2866 F1 2005.09.30

5



RAPORT DE DOCUMENTARE

(21) Nr. depozit: a 2004 0295	
(22) Data depozit: 2004.12.17	
(51) ⁷ : G 01 R 27/02 Alți indici de clasificare:	
(54) Titlul : Impedanțmetru	
(71) Solicitantul : UNIVERSITATEA TEHNICĂ A MOLDOVEI, MD	
Termeni caracteristici :	
a) limba română: convertor de impendanță, faza impedanței	
b) limba engleză: total resistance, phase resistanc	
I. Minimul de documente consultate (sistema clasificării și indici de clasificare Int. Cl.- 7)	
Int. Cl. ⁷ G 01 R	
II. Literatura tehnico-științifică consultată adăugător la minim de documentație (autori, titluri, editura, țara și data publicării)	
III. Baze de date electronice consultate (denumirea BD și termen de documentare)	
MD perioada 1993-2005.06; EA 1996-2005.06; SU 1972-1994	

IV. Documente considerate ca relevante		
Categoria*	Date de identificare ale documentelor citate si indicarea pasajelor pertinente	Numărul revendicării vizate
A	1. MD2248 C2 2003.08.31	2
<input type="checkbox"/> Documentele următoare sunt indicate în rubrica IV		<input type="checkbox"/> Informația referitoare la brevete paralele se anexează
* categoriile speciale ale documentelor consultate:		P - document publicat înainte de data depozit, dar după data priorității invocate
A - document care definește stadiul anterior general		T - document publicat după data depozitului sau a priorității invocate, care nu aparține stadiului pertinent al tehnicii, dar care este citat pentru a pune în evidența principiul sau teoria pe care se bazează invenția
E - document anterior dar publicat la data depozit național reglementar sau după aceasta data		X - document de relevanță deosebită: invenția revendicată nu poate fu considerată nouă sau implicând activitate inventivă când documentul este luat de unul singur
L - document care poate pune în discuție data priorității invocate sau poate contribui la		Y - document de relevanță deosebită: invenția revendicată nu poate fu considerată ca implicând

determinarea datei publicării altor divulgări sau pentru un motiv expres (se va indica motivul)	activitate inventivă când documentul este asociat cu unul sau mai multe alte documente de aceeași natură, aceasta combinație fiind evidentă pentru o persoană de specialitate
O - document referitor la o divulgare orală, un act de folosire, la o expunere sau orice altă divulgare	& - document care face parte din aceeași familie de documente
Data finalizării documentării	2005.06.25
Examinatorul	Cojocaru Ala