

<17>	4a, 4a' : 결합부	401 : 축봉삽입구
<18>	402 : 돌출턱	403 : 자석
<19>	5, 5, 5" : 요입홈	501 : 코일스프링
<20>	502, 502', 502" : 연결핀	6, 6a : 체인폴리
<21>	601 : 이탈방지판	603 : 요입홈
<22>	7 : 동력전달축	8 : 모터
<23>	801 : 구동폴리	802 : 지지구
<24>	9, 9' : 하우스징	

발명의 상세한 설명

발명의 목적

발명이 속하는 기술분야 및 그 분야의 종래기술

<25> 본 발명은 싱크대의 개수대에 설치하여 사용하는 식기세척기에 관한 것으로 보다 구체적으로는 세척소재가 부착된 부착판을 결합구에 끼워서 결합구가 회전축의 결합부와 결합되게 구성하여 모터의 회전력을 결합구를 통해 세척소재에 전달할 수 있게 구성함으로써 사용이 편리하고 식기의 세척효과도 향상시킬 수 있게 한 것이다.

<26> 종래의 싱크대용 식기세척기는 세척소재가 동력전달축에 직접 끼워지게 구성되어서 다양한 세척소재를 구사할 수 없는 불편이 있어서 사용이 세척효과도 높힐 수 없는 문제가 있었다.

발명이 이루고자 하는 기술적 과제

<27> 본 발명은 위와 같은 종래의 문제점을 해소하기 위하여 개발한 것으로 세척소재가 부착된 부착판을 결합구에 결합하고 결합구는 회전축 결합부에서 착탈할 수 있게 구성하여 모터의 회전력이 결합구를 통해 세척소재에 전달되게 구성함으로써 사용이 편리하고 세척의 효과도 높힐 수 있게한 것이다.

<28> 이를 첨부된 도면에 의거 상세히 설명하면 다음과 같다.

발명의 구성 및 작용

<29> 첨부된 도 1은 본 발명의 기본 구성을 나타낸 것이다.

<30> 본 발명은 식기세척기(1)가 부착된 부착판(2)을 결합구(3)에 끼워서 결합구(3)를 회전축(4) 결합부(4a)에 결합하고 모터(8)의 회전력을 결합구를 통해 세척소재에 전달하는 구성으로 이루어진다.

<31> 이를 위해 본 발명의 부착판(2)은 환상결합홈(201)에 배출공(202)이 뚫어지고 결합부에 걸림홈(2a)이 있어서 세척소재(1)가 환상결합홈에 부착되는 구성이며 결합구(3)는 외측으로 부착판(2)이 끼워지는 환상결합홈(301)이 형성되어 끝에 걸림턱(301a)이 있고 반대측에 환상결합부(302)가 있어서 그 내면에 길이방향으로 수개의 돌출턱(303)이 구비되며 내주면에 수개의 고정홈(304)이 중심방향으로 형성되고 중심부에 축봉(306)이 돌출되며 결합구 외주벽에 배출공(305)이 천공되어 구성되고

<32> 회전축(4)은 중심부에 축봉 삽입구(401)가 형성되어 내측에 자석(403)이 개입되고 외측에 결합부(4a)가 형성되어 그 외주면에 일정간격으로 돌출턱(402)이 길이방향으로 형성되며 결합부(4a) 둘레와 회전축 둘레에 수개의 요입홈(5)이 중심부로 향해 형성되어 그속에 코일스프링(501)에 장진되게 연결핀(502)이 설치되어 구성된다.

<33> 도 2는 결합구의 또다른 형태가 예시되어 있다.

<34> 즉, 본 발명의 또 다른 결합구(3')는 환상결합부(302') 내측에 영구자석판(404)을 부착하여 금속재로 된 회전축(4')의 결합부(4a')를 자석의 힘으로 결합하는 구성이 가능함을 보여주고 있다.

<35> 도 11은 모터(8)와 세척소재(1) 사이에 동력전달장치가 내장된 "ㄱ"형 하우스징(9')을 설치하여 그 내부에 상하로 회전축(4'')(4''')을 설치하고 각 회전축에 체인폴리(6)(6a)를 장치하여 동력전달축(7)의 회전력을 체인(602)을 통해 중동회전축(4''')의 체인폴리(6a)에 전달할수 있게 구성한 후 중동회전축(4''')의 결합부에 결합구를 결합함으로써 세척소재(1)를 부착하는 구성을 보이고 있다.

<36> 또한, 도 3은 부착판(2)의 중심부에 고정관(203)을 만들어 내측에 영구자석(403)을 부착하고 이곳에 매직테이프(307)를 전면에 구비한 금속의 설치봉(204)을 삽입하여 전면의 매직테이프(307)에 접시용 세척소재(1)를 부착할 수 있게 한 구성을 보이고 있으며

<37> 도 4는 결합구(3) 외측에 직접 매직테이프(307)를 부착하여 접시용 세척소재(1)를 부착하는 구성을 보이고 있다.

<38> 도 5는 체인폴리(6)와 회전축(4'')의 결합상태를 보이는 것으로 체인폴리양측에 이탈방지판(601)을 형성하여 체인폴리(6)가 회전할때 체인(602)이 체인폴리(6)에서 벗겨지는 것을 방지할 수 있게 하였으며 회전축(4'')의 둘레에 수개의 요입홈(5')을 형성하여 여기에 코일스프링(501')에 탄설된 연결핀(502')을 장치하고 체인폴리(6)의 내주면에 형성된 고정홈(603')에 연결핀이 끼워져 연결핀으로 결합되게 하므로서 부하가 많을 시 연결핀이 분리되어 체인폴리가 공회전하도록 구성하여 모터에 부하가 끄리는 것은

방지할 수 있게 구성하였다.

- <39> 도 9~10은 세척소재(1)의 다양한 형태를 단면도로 예시하고 있다.
- <40> 이와 같이 된 본 발명은 모우터(8)의 구동폴리(801)에 의해 회전하는 동력전달축(7)과 결합된 회전축(4)이 하우징(9) 내에서 회전하면 회전축(4)의 결합부(4a)에 결합된 결합구(3)를 회전시키고 결합구에 결합된 세척소재(1)의 부착판(2)을 회전시켜서 식기를 세척하게 된다.
- <41> 따라서, 본 발명은 다양한 형태의 세척소재(1)(1')를 준비하여 부착판(2)에 부착하고 이를 결합구(3)를 통해 회전축(4)에 결합시켜 식기형태에 맞는 세척소재를 부착하므로서 효과적인 세척이 가능하게 된다.
- <42> 즉, 첨부도면 도 1에서와 같이 하우징(9)에 설치된 동력전달축(7)과 연결된 회전축(4)의 결합부(4a)에 결합구(3)의 환상결합부(302)를 결합하면 결합구(3)의 환상결합부(302) 중앙에 있는 축봉(306)이 회전축(4)의 축봉삽입구(401)에 끼워지고 회전축(4)의 축봉삽입구(401)에 내장된 영구 자석(403)과 축봉(306)이 자력으로 부착되며 회전축(4)의 결합부(4a) 외주면에 형성된 돌출턱(402)이 결합구(3)의 환상결합부(302) 내주면에 형성된 돌출턱(303)에 결합하여 미끄럼없는 결합이 이루어지고
- <43> 또한 회전축(4) 둘레에는 수 개의 요입홈(5)이 형성되어 그속에 코일스프링(501)에 탄설된 연결핀(502)이 장치되어 있으므로 연결핀(502)이 결합구(3)의 고정홈(304)에 결합하여 결합구(3)가 더욱더 단단하게 결합되도록 도와주는 역할을 하게 되어 동력전달을 확실하게 할 수 있고
- <44> 또한 첨부도면 도 11과 같이 결합구(3)가 싱크대의 수조 내부에 잠기는 구조의 경우 회전축(4')은 체인(602)을 통해 회전이 되고 회전축의 회전력이 결합구(3)로 전달되는데 회전축(4")의 둘레에 형성된 연결핀(502')은 체인폴리(6)의 결합부에 형성된 요입홈(603)에 끼워져 결합구(3)에 무리한 힘이 가해지면 코일스프링이 수축되면서 연결핀(502')이 요입홈(603)에서 빠지므로 동력의 전달을 감쇄시켜 과부하로 인한 모우터(8)의 손상을 방지할 수 있게 되므로 안전한 사용이 가능케되는 것이다.
- <45> 한편 본 발명의 세척소재는 첨부도면 도7의 형태와 같이 양측에 돌출날개를 구비하므로서 세척시 마찰효과를 높여 세척작용을 원활히 하고 첨부도면 도 9~10에서 도시한 것과 같이 식기형태에 부합하는 다양한 형태로 구성하여 부착판(2)에 부착되고 결합구(3)에 끼우도록 구성되므로 식기형태에 따라 그에 맞는 세척소재(1)(1')를 선택 사용할 수 있어서 매우 효율적으로 세척을 할 수 있는 세척기를 제공할 수 있고 부착판(2)과 결합구(3)에는 결합을 도와주는 걸림홈(2a)과 걸림턱(301a)이 있어서 결합을 확고히 할 수 있고 배출공(202)(305)이 있어서 식기를 세척하는 과정에서 나오는 각종 음식찌꺼기 등이 배출공(202)(305)을 통해 쉽게 배출되므로 효과적인 세척이 가능하다.

발명의 효과

- <46> 이와 같이 본 발명은 식기의 종류나 형태에 따라 다양한 형태의 세척소재를 구비하여 손쉽게 교환하여 사용할 수 있으므로 사용이 매우 편리하며 식기의 세척성능을 높여 단 시간에 많은 양의 식기를 세척할 수 있을 뿐 만 아니라 가격도 저렴하여 일반 가정에서도 쉽게 구입하여 사용할 수 있는 이점이 있다.

(57) 청구의 범위

청구항 1

세척소재(1)가 부착된 부착판(2)을 환상결합홈(301)과 환상결합부(302)를 구비하고 환상결합부(302)에는 돌출턱(303)과 고정홈(304) 및 배출공(305)과 축봉(306)이 구비된 결합구(3)에 끼워서 결합구(3)를 회전축(4)의 결합부(4a)에 결합케하므로서 모우터(8)의 회전력이 통해 부착판(2)으로 전달되게 구성한 식기세척기.

청구항 2

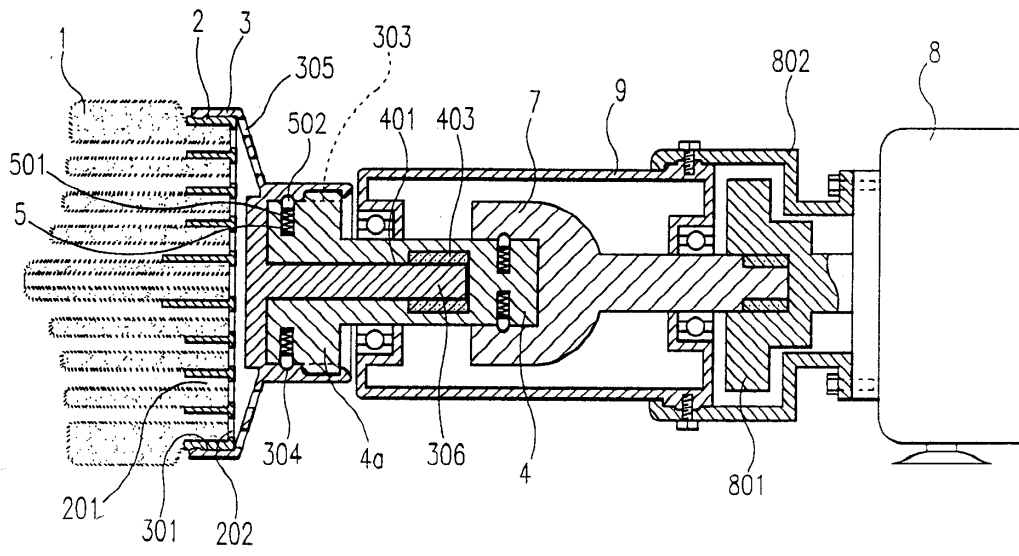
상기 1항에 있어서 결합구(3)와 결합하는 회전축(4)은 결합부(4a) 둘레에 요입홈(5)을 형성하여 그 요입홈(5)에 코일스프링(501)에 탄발되게 연결핀(502)을 장치한 결합수단을 구비하여서 되는 식기세척기.

청구항 3

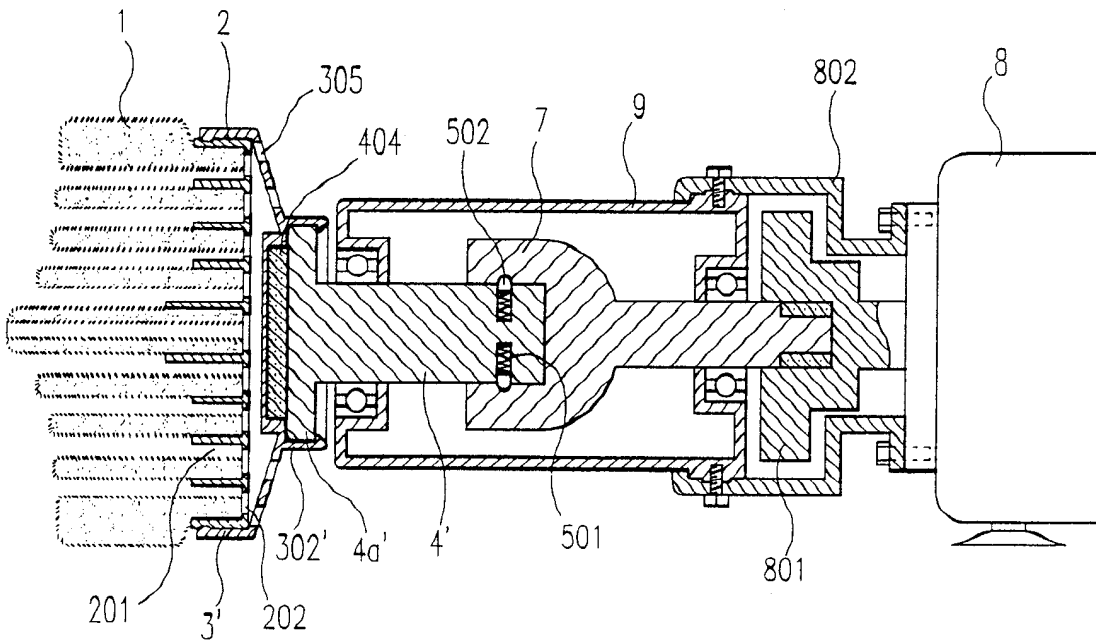
상기 1항에 있어서 결합구(3)에 끼워지는 부착판(2)의 세척소재(1)는 식기의 형태에 따라 그 형상을 달리하는 것을 특징으로 하는 식기세척기.

도면

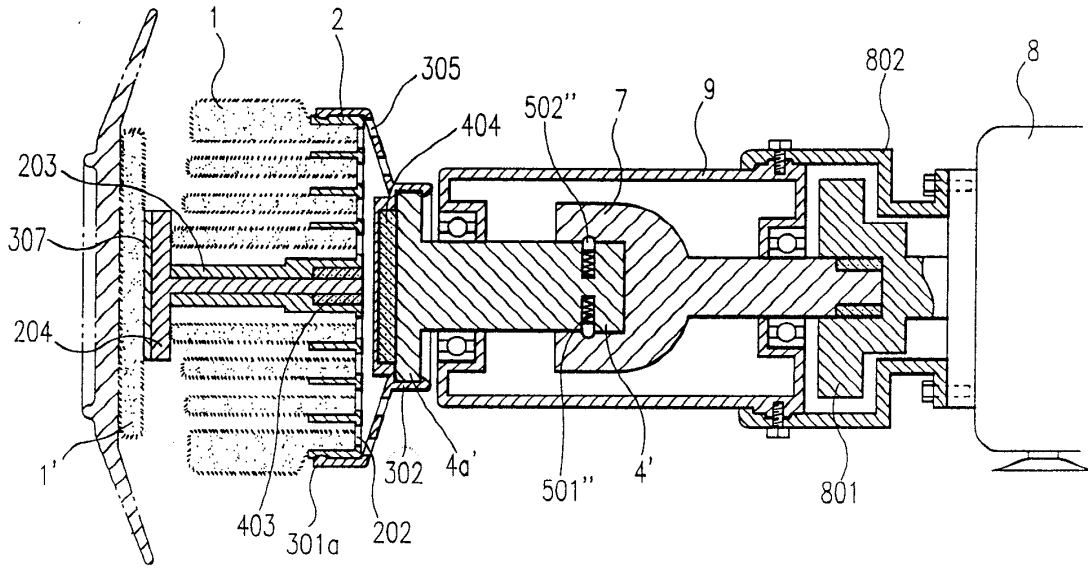
도면1



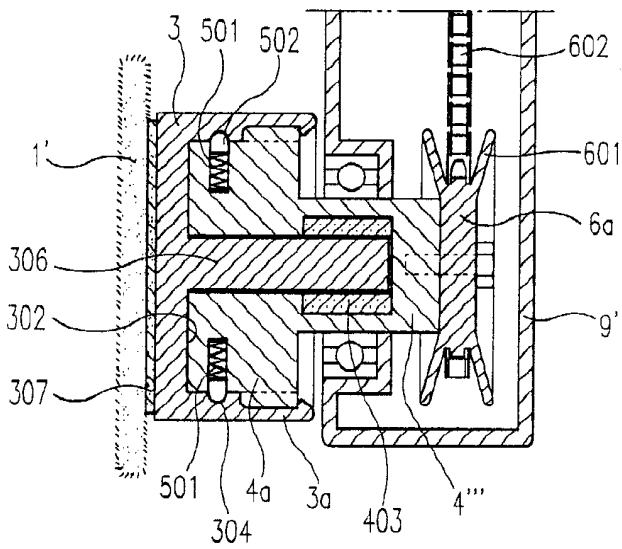
도면2



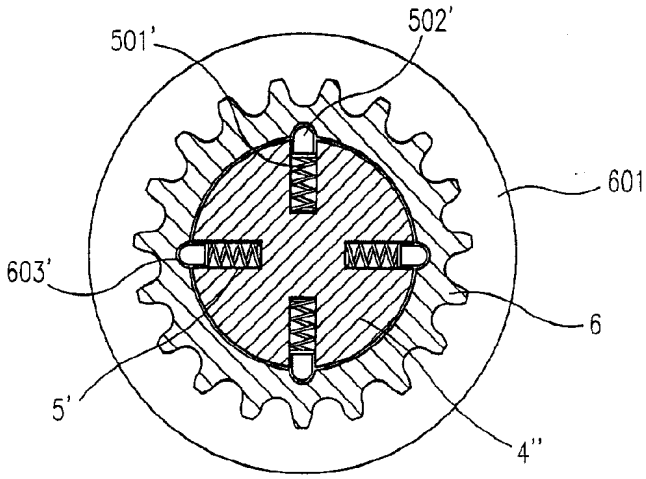
도면3



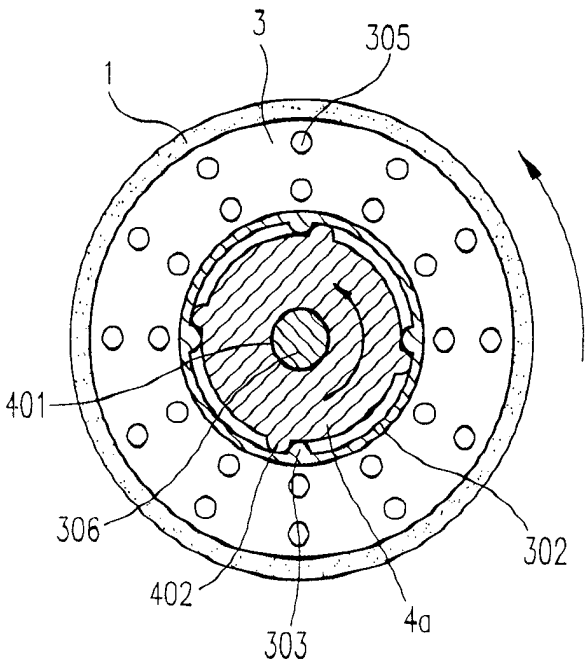
도면4



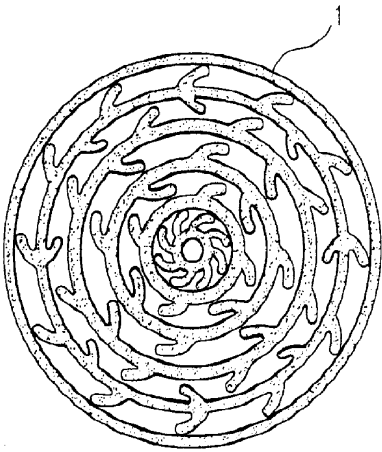
도면5



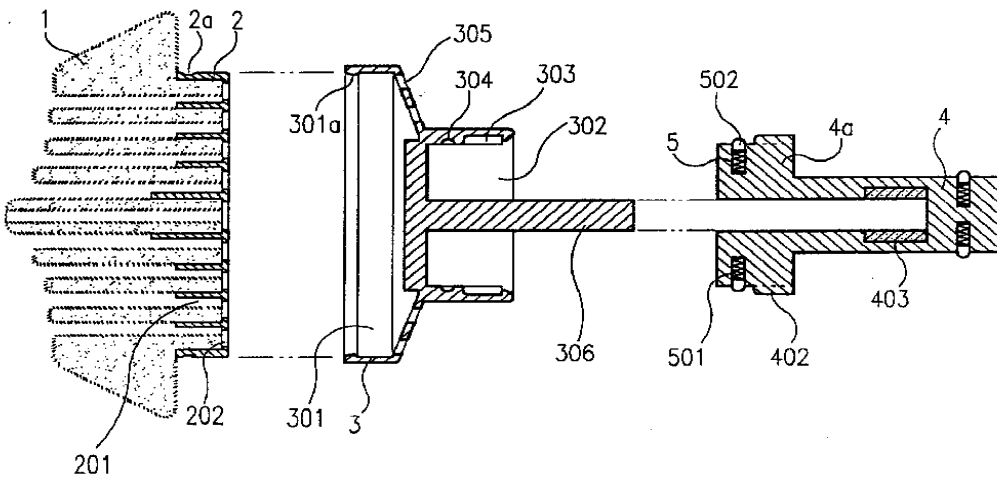
도면6



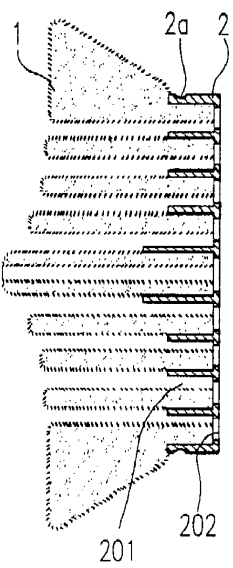
도면7



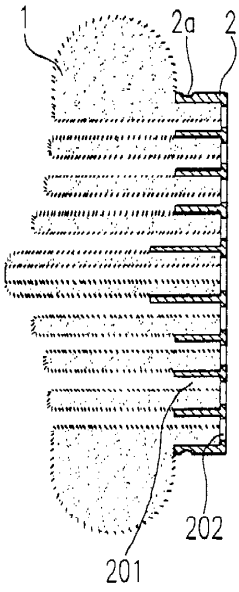
도면8



도면9



도면10



도면11

