

(12) DEMANDE INTERNATIONALE PUBLIÉE EN VERTU DU TRAITÉ DE COOPÉRATION EN MATIÈRE DE BREVETS (PCT)

(19) Organisation Mondiale de la
Propriété Intellectuelle
Bureau international



(10) Numéro de publication internationale

WO 2013/175104 A3

(43) Date de la publication internationale
28 novembre 2013 (28.11.2013)

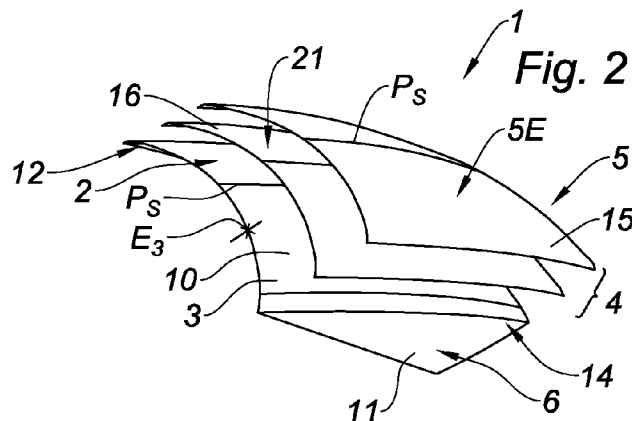
WIPO | PCT

- (51) Classification internationale des brevets :
B60J 1/02 (2006.01) *B62D 25/06* (2006.01)
B60J 1/18 (2006.01)
- (21) Numéro de la demande internationale :
PCT/FR2013/051081
- (22) Date de dépôt international :
16 mai 2013 (16.05.2013)
- (25) Langue de dépôt : français
- (26) Langue de publication : français
- (30) Données relatives à la priorité :
1254595 21 mai 2012 (21.05.2012) FR
- (71) Déposant : PEUGEOT CITROEN AUTOMOBILES SA
[FR/FR]; Route de Gisy, F-78140 Velizy Villacoublay
(FR).
- (72) Inventeur : SIN, Yong Wook; 22 rue Grande Rue, F-
92350 Le Plessis Robinson (FR).
- (74) Mandataire : FOSSE, Daniele; Peugeot Citroen Automob-
iles SA, Propriété Industrielle, 18 rue des Fauvelles, F-
92250 La Garenne Colombes (FR).
- (81) États désignés (sauf indication contraire, pour tout titre
de protection nationale disponible) : AE, AG, AL, AM,
AO, AT, AU, AZ, BA, BB, BG, BH, BN, BR, BW, BY,
BZ, CA, CH, CL, CN, CO, CR, CU, CZ, DE, DK, DM,
DO, DZ, EC, EE, EG, ES, FI, GB, GD, GE, GH, GM, GT,
HN, HR, HU, ID, IL, IN, IS, JP, KE, KG, KM, KN, KP,
KR, KZ, LA, LC, LK, LR, LS, LT, LU, LY, MA, MD,
ME, MG, MK, MN, MW, MX, MY, MZ, NA, NG, NI,
NO, NZ, OM, PA, PE, PG, PH, PL, PT, QA, RO, RS, RU,
RW, SC, SD, SE, SG, SK, SL, SM, ST, SV, SY, TH, TJ,
TM, TN, TR, TT, TZ, UA, UG, US, UZ, VC, VN, ZA,
ZM, ZW.
- (84) États désignés (sauf indication contraire, pour tout titre
de protection régionale disponible) : ARIPO (BW, GH,
GM, KE, LR, LS, MW, MZ, NA, RW, SD, SL, SZ, TZ,
UG, ZM, ZW), eurasién (AM, AZ, BY, KG, KZ, RU, TJ,
TM), européen (AL, AT, BE, BG, CH, CY, CZ, DE, DK,
EE, ES, FI, FR, GB, GR, HR, HU, IE, IS, IT, LT, LU, LV,
MC, MK, MT, NL, NO, PL, PT, RO, RS, SE, SI, SK, SM,
TR), OAPI (BF, BJ, CF, CG, CI, CM, GA, GN, GQ, GW,
ML, MR, NE, SN, TD, TG).

[Suite sur la page suivante]

(54) Title : HYBRID WINDSHIELD FOR VEHICLE COMPRISING A POLYCARBONATE SHELL PROVIDED WITH A LAMINATED GLASS INSERT

(54) Titre : PARE-BRISE HYBRIDE POUR VEHICULE COMPRENANT UNE COQUE EN POLYCARBONATE POURVUE D'UN INSERT EN VERRE FEUILLETÉ



(57) Abstract : The present invention relates to a lightweight glazing element (1) for a vehicle, of the windshield type, which on the one hand comprises an infrastructure component (2) made of a transparent polymer material of the polycarbonate type, which is designed to form a transparent wall (3) and on the other hand comprises at least one insert (4) made of laminated glass which is fixed to said infrastructure component in such a way as to be superimposed with the thickness (E3) of the transparent wall (3) over part of the surface area of said transparent wall so that the glazing element (1) has at least one first reinforced window (5) corresponding to that portion of the transparent wall that is covered by the insert, preferably situated along the frontal section (10) of the windshield, and at least one lightweight second window (6) corresponding to that portion of the transparent wall (3) that is not provided with laminated glass, preferably occupying one or more wrapped-around sections (11, 12) of the side window type.

(57) Abrégé :

[Suite sur la page suivante]



WO 2013/175104 A3

**Déclarations en vertu de la règle 4.17 :**

— *relative à la qualité d'inventeur (règle 4.17.iv)*

Publiée :

— *avec rapport de recherche internationale (Art. 21(3))*

— *avant l'expiration du délai prévu pour la modification des revendications, sera republiée si des modifications sont reçues (règle 48.2.h)*

(88) Date de publication du rapport de recherche internationale :

22 mai 2014

La présente invention concerne un élément de vitrage (1) allégé pour véhicule, du genre pare-brise, qui comprend d'une part une pièce d'infrastructure (2) qui est réalisée dans un matériau polymère transparent, du genre polycarbonate, lequel est agencé de sorte à former une paroi transparente (3), et d'autre part au moins un insert (4) en verre feuilleté qui est fixé sur ladite pièce d'infrastructure de manière à se superposer à l'épaisseur (E3) de la paroi transparente (3) sur une partie de la superficie de ladite paroi transparente, de telle sorte que l'élément de vitrage (1) présente au moins une première fenêtre renforcée (5) correspondant à la portion de paroi transparente recouverte par l'insert, située de préférence sur le pan frontal (10) du pare-brise, et au moins une seconde fenêtre allégée (6) correspondant à la portion de paroi transparente (3) dépourvue de verre feuilleté, occupant de préférence un ou des pans rabattus (11, 12), de type fenestrons latéraux.

INTERNATIONAL SEARCH REPORT

International application No
PCT/FR2013/051081

A. CLASSIFICATION OF SUBJECT MATTER
 INV. B60J1/02 B60J1/18 B62D25/06
 ADD.
 According to International Patent Classification (IPC) or to both national classification and IPC

B. FIELDS SEARCHED
 Minimum documentation searched (classification system followed by classification symbols)
 B60J B62D
 Documentation searched other than minimum documentation to the extent that such documents are included in the fields searched

Electronic data base consulted during the international search (name of data base and, where practicable, search terms used)
 EPO-Internal

C. DOCUMENTS CONSIDERED TO BE RELEVANT		
Category*	Citation of document, with indication, where appropriate, of the relevant passages	Relevant to claim No.
A	DE 10 2004 008006 A1 (DAIMLER CHRYSLER AG [DE]) 8 September 2005 (2005-09-08) abstract paragraphs [0022] - [0025] figure 2	1-13
A	US 4 059 469 A (MATTIMOE PAUL T ET AL) 22 November 1977 (1977-11-22) abstract figures 1,3	1,13

Further documents are listed in the continuation of Box C.

See patent family annex.

* Special categories of cited documents :

- "A" document defining the general state of the art which is not considered to be of particular relevance
- "E" earlier application or patent but published on or after the international filing date
- "L" document which may throw doubts on priority claim(s) or which is cited to establish the publication date of another citation or other special reason (as specified)
- "O" document referring to an oral disclosure, use, exhibition or other means
- "P" document published prior to the international filing date but later than the priority date claimed

- "T" later document published after the international filing date or priority date and not in conflict with the application but cited to understand the principle or theory underlying the invention
- "X" document of particular relevance; the claimed invention cannot be considered novel or cannot be considered to involve an inventive step when the document is taken alone
- "Y" document of particular relevance; the claimed invention cannot be considered to involve an inventive step when the document is combined with one or more other such documents, such combination being obvious to a person skilled in the art
- "&" document member of the same patent family

Date of the actual completion of the international search 21 March 2014	Date of mailing of the international search report 03/04/2014
--	--

Name and mailing address of the ISA/ European Patent Office, P.B. 5818 Patentlaan 2 NL - 2280 HV Rijswijk Tel. (+31-70) 340-2040, Fax: (+31-70) 340-3016	Authorized officer Christensen, Juan
--	---

INTERNATIONAL SEARCH REPORT

Information on patent family members

International application No

PCT/FR2013/051081

Patent document cited in search report	Publication date	Patent family member(s)	Publication date
DE 102004008006 A1	08-09-2005	NONE	
US 4059469	A	22-11-1977	NONE

RAPPORT DE RECHERCHE INTERNATIONALE

Demande internationale n°

PCT/FR2013/051081

A. CLASSEMENT DE L'OBJET DE LA DEMANDE INV. B60J1/02 B60J1/18 B62D25/06 ADD.		
Selon la classification internationale des brevets (CIB) ou à la fois selon la classification nationale et la CIB		
B. DOMAINES SUR LESQUELS LA RECHERCHE A PORTE Documentation minimale consultée (système de classification suivi des symboles de classement) B60J B62D		
Documentation consultée autre que la documentation minimale dans la mesure où ces documents relèvent des domaines sur lesquels a porté la recherche		
Base de données électronique consultée au cours de la recherche internationale (nom de la base de données, et si cela est réalisable, termes de recherche utilisés) EPO-Internal		
C. DOCUMENTS CONSIDERES COMME PERTINENTS		
Catégorie*	Identification des documents cités, avec, le cas échéant, l'indication des passages pertinents	no. des revendications visées
A	DE 10 2004 008006 A1 (DAIMLER CHRYSLER AG [DE]) 8 septembre 2005 (2005-09-08) abrégé alinéas [0022] - [0025] figure 2	1-13
A	----- US 4 059 469 A (MATTIMOE PAUL T ET AL) 22 novembre 1977 (1977-11-22) abrégé figures 1,3 -----	1,13
<input type="checkbox"/> Voir la suite du cadre C pour la fin de la liste des documents		
<input checked="" type="checkbox"/> Les documents de familles de brevets sont indiqués en annexe		
* Catégories spéciales de documents cités:		
"A" document définissant l'état général de la technique, non considéré comme particulièrement pertinent "E" document antérieur, mais publié à la date de dépôt international ou après cette date "L" document pouvant jeter un doute sur une revendication de priorité ou cité pour déterminer la date de publication d'une autre citation ou pour une raison spéciale (telle qu'indiquée) "O" document se référant à une divulgation orale, à un usage, à une exposition ou tous autres moyens "P" document publié avant la date de dépôt international, mais postérieurement à la date de priorité revendiquée	"T" document ultérieur publié après la date de dépôt international ou la date de priorité et n'appartenant pas à l'état de la technique pertinent, mais cité pour comprendre le principe ou la théorie constituant la base de l'invention "X" document particulièrement pertinent; l'invention revendiquée ne peut être considérée comme nouvelle ou comme impliquant une activité inventive par rapport au document considéré isolément "Y" document particulièrement pertinent; l'invention revendiquée ne peut être considérée comme impliquant une activité inventive lorsque le document est associé à un ou plusieurs autres documents de même nature, cette combinaison étant évidente pour une personne du métier "&" document qui fait partie de la même famille de brevets	
Date à laquelle la recherche internationale a été effectivement achevée 21 mars 2014	Date d'expédition du présent rapport de recherche internationale 03/04/2014	
Nom et adresse postale de l'administration chargée de la recherche internationale Office Européen des Brevets, P.B. 5818 Patentlaan 2 NL - 2280 HV Rijswijk Tel. (+31-70) 340-2040, Fax: (+31-70) 340-3016	Fonctionnaire autorisé Christensen, Juan	

RAPPORT DE RECHERCHE INTERNATIONALE

Renseignements relatifs aux membres de familles de brevets

Demande internationale n°

PCT/FR2013/051081

Document brevet cité au rapport de recherche	Date de publication	Membre(s) de la famille de brevet(s)	Date de publication
DE 102004008006 A1	08-09-2005	AUCUN	
US 4059469	A	22-11-1977	AUCUN