

(12) SOLICITUD INTERNACIONAL PUBLICADA EN VIRTUD DEL TRATADO DE COOPERACIÓN EN MATERIA DE PATENTES (PCT)

(19) Organización Mundial de la Propiedad
Intelectual
Oficina internacional



(43) Fecha de publicación internacional
29 de Junio de 2006 (29.06.2006)

PCT

(10) Número de Publicación Internacional
WO 2006/067246 A1

(51) Clasificación Internacional de Patentes:
A61B 5/053 (2006.01) A61B 5/103 (2006.01)

(21) Número de la solicitud internacional:
PCT/ES2005/000657

(22) Fecha de presentación internacional:
1 de Diciembre de 2005 (01.12.2005)

(25) Idioma de presentación: español

(26) Idioma de publicación: español

(30) Datos relativos a la prioridad:
P 200403001
17 de Diciembre de 2004 (17.12.2004) ES

(71) Solicitante (para todos los Estados designados salvo US): INDIBA, S.A. [ES/ES]; Enamorats, 17-19, E-08013 Barcelona (ES).

(72) Inventor: CALBET BENACH, José; c/o Indiba, S.A., Enamorats, 17-19, E-08009 Barcelona (ES).

(74) Mandatario: PASTELLS TEIXIDO, Manuel; c/o Pastells & Aragonés, S.L., Pau Claris 138 5º 1ª, E-08009 Barcelona (ES).

(81) Estados designados (a menos que se indique otra cosa, para toda clase de protección nacional admisible): AE, AG, AL, AM, AT, AU, AZ, BA, BB, BG, BR, BW, BY, BZ, CA, CH, CN, CO, CR, CU, CZ, DE, DK, DM, DZ, EC, EE, EG, ES, FI, GB, GD, GE, GH, GM, HR, HU, ID, IL, IN, IS, JP, KE, KG, KM, KN, KP, KR, KZ, LC, LK, LR, LS, LT, LU, LV, LY, MA, MD, MG, MK, MN, MW, MX, MZ, NA, NG, NI, NO, NZ, OM, PG, PH, PL, PT, RO, RU, SC, SD, SE, SG, SK, SL, SM, SY, TJ, TM, TN, TR, TT, TZ, UA, UG, US, UZ, VC, VN, YU, ZA, ZM, ZW.

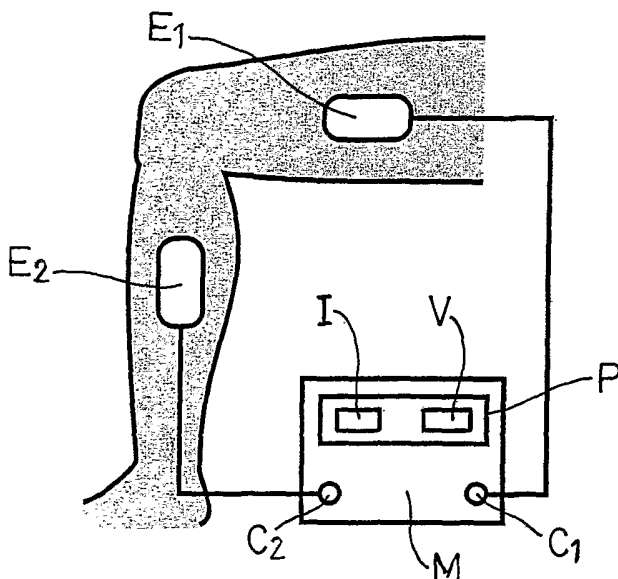
(84) Estados designados (a menos que se indique otra cosa, para toda clase de protección regional admisible): ARIPO (BW, GH, GM, KE, LS, MW, MZ, NA, SD, SL, SZ, TZ, UG, ZM, ZW), euroasiática (AM, AZ, BY, KG, KZ, MD, RU, TJ, TM), europea (AT, BE, BG, CH, CY, CZ, DE, DK, EE, ES, FI, FR, GB, GR, HU, IE, IS, IT, LT, LU, LV, MC, NL, PL, PT, RO, SE, SI, SK, TR), OAPI (BF, BJ, CF, CG, CI, CM, GA, GN, GQ, GW, ML, MR, NE, SN, TD, TG).

Publicada:
— con informe de búsqueda internacional

[Continúa en la página siguiente]

(54) Title: METHOD OF EVALUATING AND CONTROLLING THE DEGREE OF VASCULARISATION IN PARTS OF THE HUMAN BODY AND DEVICE FOR IMPLEMENTING SAME

(54) Título: PROCEDIMIENTO PARA LA EVALUACIÓN Y CONTROL DEL GRADO DE VASCULARIZACIÓN EN PARTES DEL CUERPO HUMANO Y DISPOSITIVO PARA LA PUESTA EN PRÁCTICA DE ESTE PROCEDIMIENTO



(57) Abstract: The invention relates to a method of evaluating and controlling the degree of vascularisation in parts of the human body and to a device for implementing same. The inventive method comprises the following steps consisting in: installing conductive electrodes in the part of the human body comprising the zone for which vascularisation is to be evaluated; passing a high-frequency current between the electrodes; measuring and recording the values of the circulating electric intensity; and comparing the recorded through-current values with constant values in order to evaluate the vascularisation. The inventive device comprises two electrodes which are connected to a high-frequency generator and which are applied to a measuring apparatus which displays the degree of vascularisation and which is provided with a milliammeter for measuring the through-current.

(57) Resumen: Procedimiento para la evaluación y control del grado de vascularización en partes del cuerpo humano y dispositivo para la puesta en práctica de este procedimiento. El procedimiento comprende instalar electrodos conduc-

tores en partes del cuerpo humano que comprendan la zona cuya vascularización se desee evaluar; hacer pasar una corriente de alta frecuencia entre los electrodos, medir y registrar los valores de la intensidad eléctrica circulante y comparar los valores de corriente de paso registrados con valores de contraste para permitir evaluar la vascularización. El dispositivo comprende dos electrodos que, conectados a un generador de alta frecuencia, están aplicados a un aparato medidor donde aparecerá la lectura del grado de vascularización y que estará provisto de un miliamperímetro que medirá la corriente eléctrica de paso.

WO 2006/067246 A1



Para códigos de dos letras y otras abreviaturas, véase la sección "Guidance Notes on Codes and Abbreviations" que aparece al principio de cada número regular de la Gaceta del PCT.

DESCRIPCION

OBJETO DE LA INVENCION

5 Procedimiento para la evaluación y control del grado de vascularización en partes del cuerpo humano y dispositivo para la puesta en práctica de este procedimiento.

ANTECEDENTES DE LA INVENCION

10 Hoy en día existe un problema a nivel mundial cuando en un hospital o clínica se tiene la necesidad de medir el nivel de vascularización o circulación sanguínea a un paciente para saber su estado, con el fin de determinar si debe someterse a un tratamiento para mejorar la vascularización.

15 Los métodos conocidos hasta la fecha para valorar la vascularización son:

- Angiografía, que es un método invasivo.
- Pletismografía, detección de flujo sanguíneo en dedos; y
- 20 - Capilaroscopia, recuento de capilares en los dedos. Estos dos últimos sistemas son poco valorables como vascularización del miembro.
- Eco-Doppler, orientativo pero no cuantitativo de la vascularización del miembro.
- 25 - Láser-Doppler, es el más valorable pero solo a nivel superficial.
- Termografía (infrarrojos), solo orientativo.

El método invasivo es evidente que tiene limitada su aplicación masiva.

30 Los métodos no invasivos indicados no permiten la evaluación de la vascularización en volúmenes de

tejido ya que no profundizan en él.

El conocimiento del grado de vascularización es importante tanto para el diagnóstico como para el seguimiento de la evolución de los tratamientos de muchas patologías y también para saber la relación de simetría entre los dos lados del cuerpo. Existe pues, un problema de falta de medios adecuados para su fácil evaluación.

10 CARACTERISTICAS DE LA INVENCION

Es objeto de esta invención resolver este problema, para lo cual se han llevado a cabo múltiples experimentos y pruebas por un conjunto de expertos en vascularización, dando lugar al procedimiento objeto de la presente invención y al dispositivo para llevarlo a la práctica.

El nuevo procedimiento, que se basa en que la conductividad de los tejidos humanos aumenta en función de su contenido hemático y, por lo tanto, con el aumento de la vascularización, comprende las siguientes fases sucesivas:

- a) Instalar electrodos conductores en partes del cuerpo humano que comprendan la zona cuya vascularización se desee evaluar.
- 25 - La situación de los electrodos debe ser exactamente la misma en los diferentes ensayos.
- b) Hacer pasar una corriente de alta frecuencia entre los dos electrodos o grupos de electrodos sin que llegue a producirse un incremento térmico en el tejido humano.
- 30

c) Medir y registrar los valores de la intensidad eléctrica circulante, para uno o diferentes valores de tensión aplicados.

5 - Puede calcularse la impedancia o la admitancia si se desea.

d) Comparar los valores registrados con valores patrón obtenidos con anterioridad, para permitir evaluar la vascularización del miembro o zona corporal examinados.

10 - La evaluación de los datos obtenidos será siempre por comparación con lecturas anteriores en la misma disposición de los electrodos y los mismos valores de tensión y frecuencia aplicados, o por comparación con
15 zonas simétricas del mismo paciente, respetando igualmente la simetría en la aplicación de los electrodos y los valores de tensión y frecuencia aplicados.

20 - Con los resultados puede obtenerse una tabla de valores, y se establece también una representación gráfica de los mismos.

Con este procedimiento se puede detectar con gran precisión y seguridad el porcentaje de mejora entre el primer tratamiento y los siguientes,
25 independientemente de que se efectúen tratamientos con aparatología, como equipos de hipertermia, o bien con fármacos.

El dispositivo para la puesta en práctica del indicado procedimiento comprende dos electrodos que
30 conectados a un generador de alta frecuencia están aplicados a un aparato medidor donde aparecerá la

lectura del grado de vascularización y que estará provisto de un miliamperímetro que medirá la corriente eléctrica de paso.

Este dispositivo ha sido blindado para que la
5 corriente de alta frecuencia circulante no afecte al propio aparato medidor.

Los electrodos aplicados pueden tener cualquier forma geométrica, y la superficie de los mismos en contacto con la piel es eléctricamente conductora.

10 Dichos electrodos pueden ser independientes de aplicación manual, adhesivos, o formar un conjunto mecánicamente unidos para facilitar la repetabilidad de los ensayos.

El generador debe producir una corriente alterna
15 de frecuencia comprendida entre 0,150 y 10 MHz, a una tensión controlable comprendida entre 0,1 y 50 voltios. Dicho generador de alta frecuencia puede estar incorporado en el aparato medidor o ser exterior a éste.

20 El miliamperímetro tiene un valor de fondo de escala entre 10 μ A y 1.000 mA con resolución entre 0,1 μ A y 1 mA.

El mismo aparato alternativamente, u otro instrumento independientemente, medirá la tensión
25 aplicada.

Opcionalmente puede incorporarse al dispositivo un ordenador para computar los datos obtenidos con el mismo y otros datos del paciente, como historial, tipo de patología, evolución y otras características.

30 Este dispositivo evaluador de las variaciones de vascularización puede ser incluido en cualquier

equipo terapéutico de nuevo diseño o ya existente, que afecte dicha vascularización. Por ejemplo equipos de microondas, onda corta, estimulación eléctrica, ultrasonidos, hipertermia y otros.

5 Estas y otras características se desprenderán mejor de la descripción detallada que sigue, para facilitar la cual se acompaña de tres láminas de dibujos en las que se ha representado un caso práctico de realización que se cita solamente a título de
10 ejemplo no limitativo del alcance de la presente invención.

DESCRIPCION DE LOS DIBUJOS

En los dibujos:

15 Las figuras 1 a 5 representan esquemáticamente respectivas variantes del procedimiento mediante la aplicación del dispositivo evaluador a distintas zonas del cuerpo del paciente,

la figura 6 ilustra esquemáticamente una variante
20 del dispositivo consistente en unir mecánicamente los electrodos de contacto.

la figura 7 muestra esquemáticamente el dispositivo incorporado a un equipo terapéutico de tratamiento, y

25 las figuras 8, 9 y 10 representan respectivamente valores de mediciones en pierna y en brazo, así como mediciones efectuadas en un paciente de lumbalgia en parte izquierda.

30 DESCRIPCION DETALLADA

En la figura 1 el dispositivo medidor (M)

comprende una pantalla (P) donde aparecerá el resultado de la medición reflejando la intensidad (I) de vascularización y la tensión aplicada según voltaje (V) y presenta dos conexiones, la (C1) para un electrodo (E1) aplicado al muslo de un paciente, y la (C2) para un electrodo (E2) aplicado a la pierna del mismo.

En la figura 2 los electrodos (E1) y (E2) están los dos aplicados a la pierna en lados opuestos de la misma. En la figura 3, en la conexión (C1) figuran dos electrodos (E1) y (E'1) aplicados cada uno a lados opuestos de la pierna, y en la conexión (C2) figuran dos electrodos (E2) y (E'2) aplicados cada uno a lados opuestos del muslo. En la figura 4 los electrodos (E1) y (E2) están los dos aplicados al muslo a lados opuestos del mismo. En la figura 5 el electrodo (E1) está aplicado a la planta del pie y el electrodo (E2) está aplicado a un lateral de la pierna. En estos casos los electrodos presentarán formas adecuadas a la anatomía de la zona a analizar del paciente. Cuando además del control del grado de vascularización, se lleve a cabo un tratamiento terapéutico los electrodos deberán ser asimétricos.

En la figura 7 el dispositivo medidor (M) se halla incorporado a un equipo terapéutico (T) para tratamiento por hipertermia, estando conectado a la conexión (C1) un electrodo metálico activo (EM) desplazable sobre la zona a tratar del paciente, y en la conexión (C2) está conectado un electrodo neutro (EN) o de retorno, estático y en forma de placa, actuando el cuerpo del paciente como elemento

resistivo.

En el gráfico de la figura 8 se muestran unos posibles límites del nivel de intensidad recomendable mínima y máxima que pueden ser utilizados para las mediciones atérmicas del nivel de vascularización que se seleccionarán eligiendo la tensión del generador adecuada. Se expresa en dicho gráfico los valores de voltaje, intensidad, vatios disipados en cada punto y resistencia o impedancia correspondiente, observados en una pierna sana y sobre la base de que los electrodos de contacto han permanecido en la misma situación física durante todas las mediciones. En las mismas condiciones se muestran en la figura 9 valores obtenidos sobre un brazo.

En el gráfico de la figura 10 puede observarse la relación existente entre la diferencia o incremento de intensidad después de cada tratamiento en un problema de lumbalgia aguda tratado con hipertermia, hasta la asintomatología total después del 6° tratamiento. La línea continua muestra los datos provenientes de las lecturas en la zona derecha sana. La línea de trazos muestra los datos provenientes de las lecturas en la zona izquierda afectada que evidencian el proceso. Sobre el eje de abcisas se han representado los puntos A, B, C, D, E, F y G, que corresponden respectivamente a: antes de tratamiento y después de los tratamientos 1° a 6°.

Las siguientes Tablas I, II y III corresponden respectivamente a los valores de las figuras 8, 9 y 10.

TABLA I

Corriente aplicada mA	Tensión medida V	Potencia desarrollada W	Impedancia resultante Ω
20	2,5	0,050	125
40	6,2	0,248	155
60	9,4	0,564	156,5
80	11	0,880	137,5
100	15	1,500	150
200	27	5,4	135

TABLA II

5

Corriente aplicada mA	Tensión medida V	Potencia desarrollada W	Impedancia resultante Ω
40	7	0,280	175
60	11,5	0,690	191,5
80	12,7	1,016	158,5
100	16,5	1,650	165

TABLA III

	Voltaje aplicado o V	Zona lumbar afectada	Zona lumbar sana
		Corriente medida en mA	Corriente medida en mA
Antes de iniciar el tratamiento	22	310	425
Después del 1 ^{er.} tratamiento	22	318	425
Después del 2 ^o tratamiento	22	338	425
Después del 3 ^{er.} Tratamiento	22	367	425
Después del 4 ^o tratamiento	22	396	425
Después del 5 ^o tratamiento	22	417	425
Después del 6 ^o tratamiento	22	425	425

Es importante señalar que a pesar de que en la actualidad ya se han llevado a cabo una serie de medidas eléctricas en el cuerpo, no existe precedente conocido de que nunca se hayan asociado unas medidas de la intensidad circulante procedentes de una alta frecuencia comprendida entre los 0,1 y 10 MHz y un determinado nivel de vascularización.

Este nuevo procedimiento para la evaluación y control del grado de vascularización en un paciente, permite diagnosticar con antelación y precisión, antes que físicamente el paciente manifieste síntomas, donde en realidad existe el problema de vascularización y, en el caso de haberse manifestado ya, se sabrá el nivel de gravedad de cada caso para que posteriormente pueda ser tratado adecuadamente.

REIVINDICACIONES

1. Procedimiento para la evaluación y control del grado de vascularización en partes del cuerpo humano, caracterizado por proceder sucesivamente a las siguientes fases operativas:
- a) Instalar electrodos conductores en partes del cuerpo humano que comprendan la zona cuya vascularización se desee evaluar.
 - 10 b) Hacer pasar una corriente de alta frecuencia entre los electrodos sin que se produzca un incremento térmico en el tejido humano.
 - c) Medir y registrar los valores de la intensidad eléctrica circulante, para uno o 15 varios valores distintos de tensión aplicada; y
 - d) Comparar los valores de corriente de paso registrados con valores de contraste para permitir evaluar la vascularización del 20 miembro o zona corporal examinados.
2. Procedimiento, según la reivindicación 1, caracterizado porque la comparación de los valores de intensidad registrados se realiza con lecturas anteriores en la misma disposición de los electrodos 25 sobre el cuerpo y los mismos valores de tensión y frecuencia aplicados.
3. Procedimiento, según la reivindicación 1, caracterizado porque la comparación de valores de intensidad se efectúa con zonas simétricas del cuerpo 30 del mismo paciente.
4. Dispositivo para la puesta en práctica del

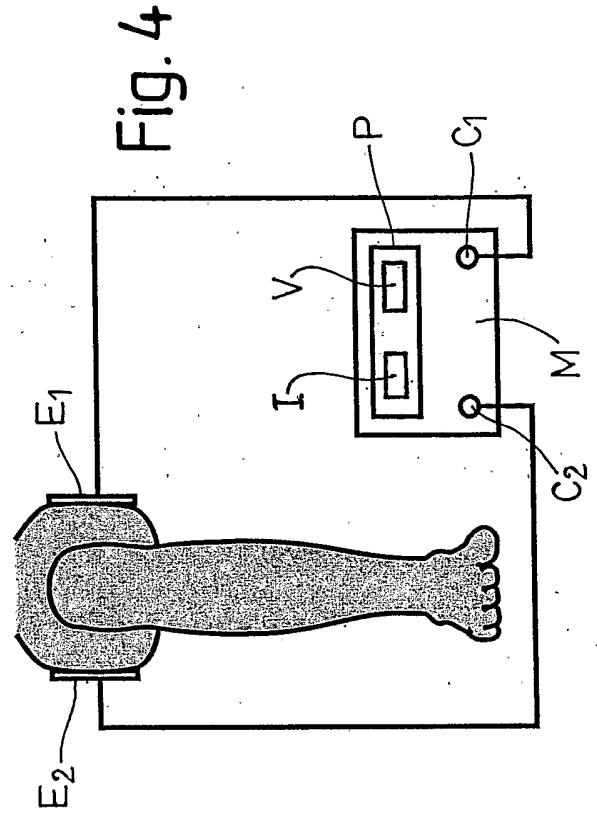
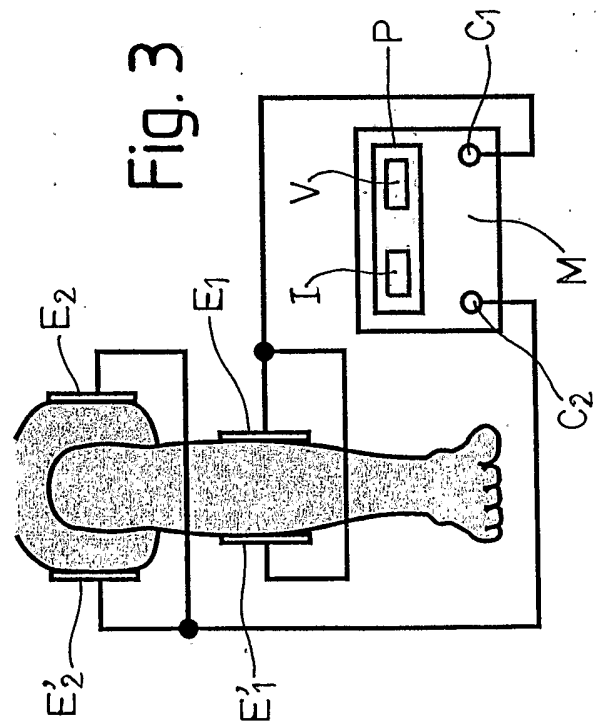
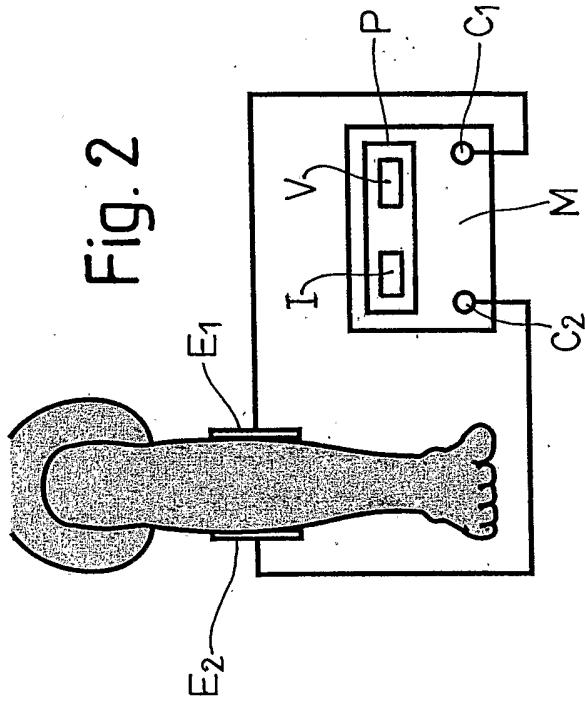
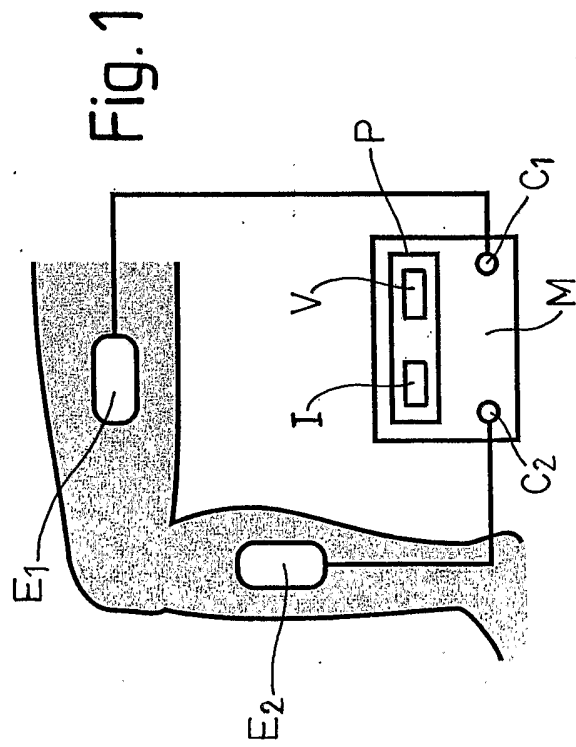
procedimiento según la reivindicación 1, caracterizado porque comprende dos electrodos que conectados a un generador de alta frecuencia están aplicados a un aparato medidor donde aparecerá la
5 lectura del grado de vascularización y que estará provisto de un miliamperímetro que medirá la corriente eléctrica de paso.

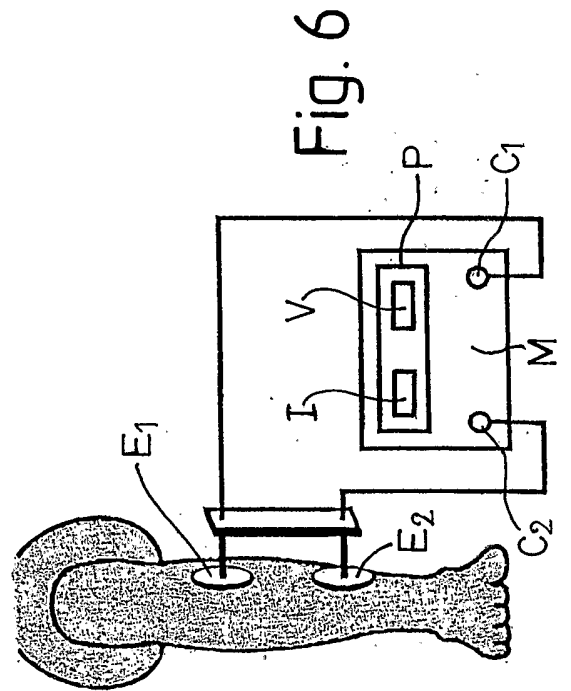
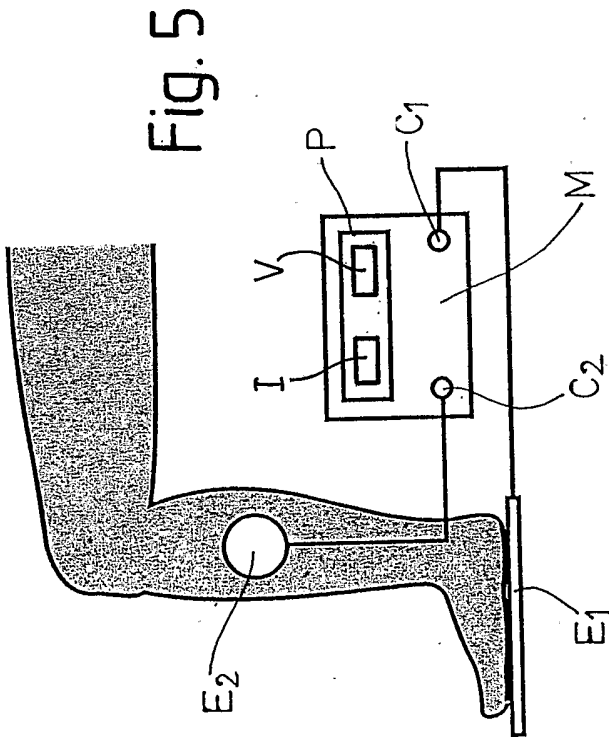
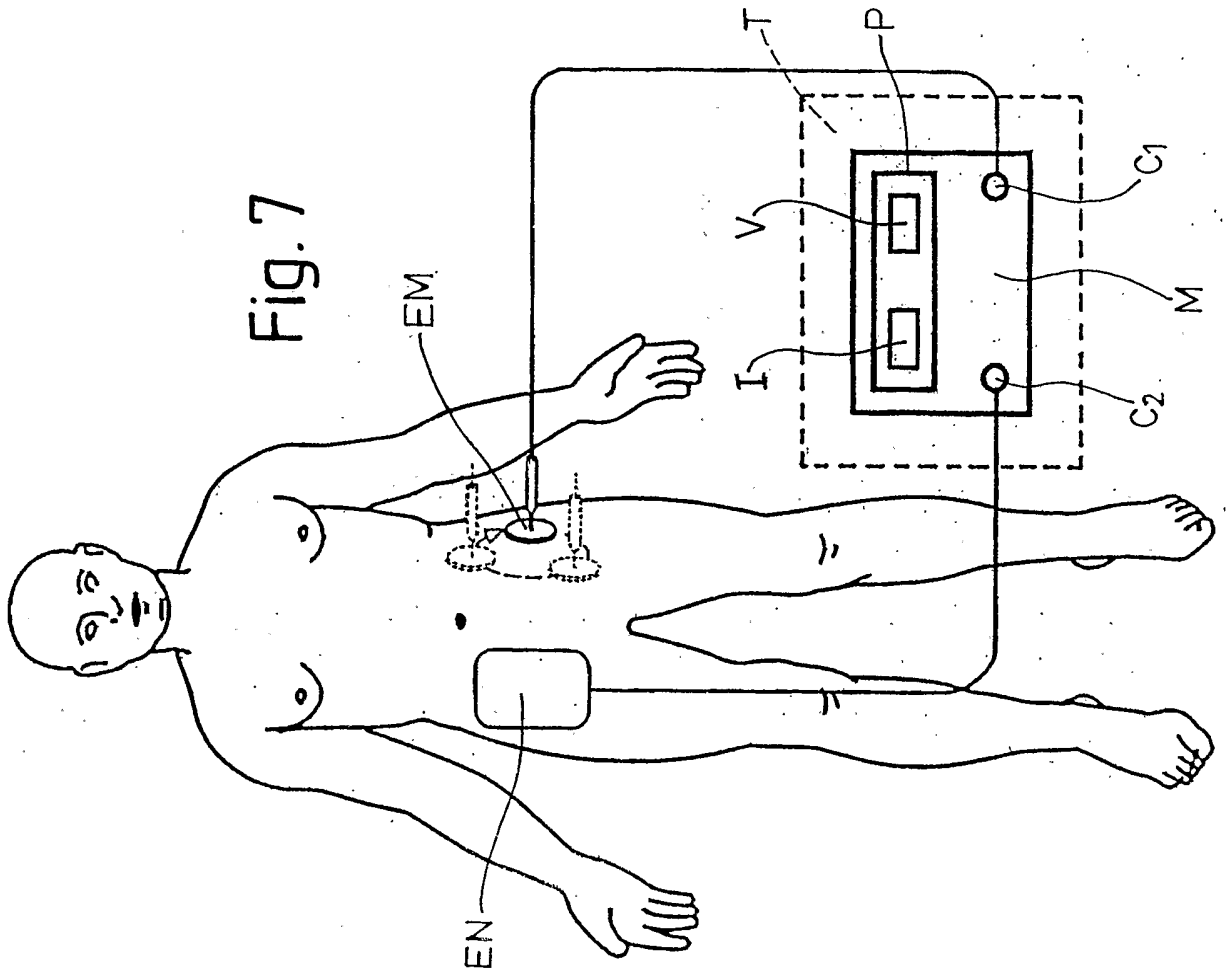
5. Dispositivo, según la reivindicación 4, caracterizado porque comprende medios para fijar el
10 voltaje de acuerdo con la parte del cuerpo a evaluar la vascularización.

6. Dispositivo, según la reivindicación 4, caracterizado porque la corriente eléctrica aplicada entre los electrodos es una corriente alterna de
15 frecuencia comprendida entre 0,150 y 10 MHz, con una tensión controlable comprendida entre 0,1 y 50 voltios.

7. Dispositivo, según la reivindicación 4, caracterizado porque el miliamperímetro tiene un
20 valor de fondo de escala entre 10 μ A y 1.000 mA. con resolución entre 0,1 μ A y 1 mA.

8. Dispositivo, según la reivindicación 4, caracterizado porque comprende un ordenador donde se introducirán todos los datos del paciente con control
25 de su evolución.





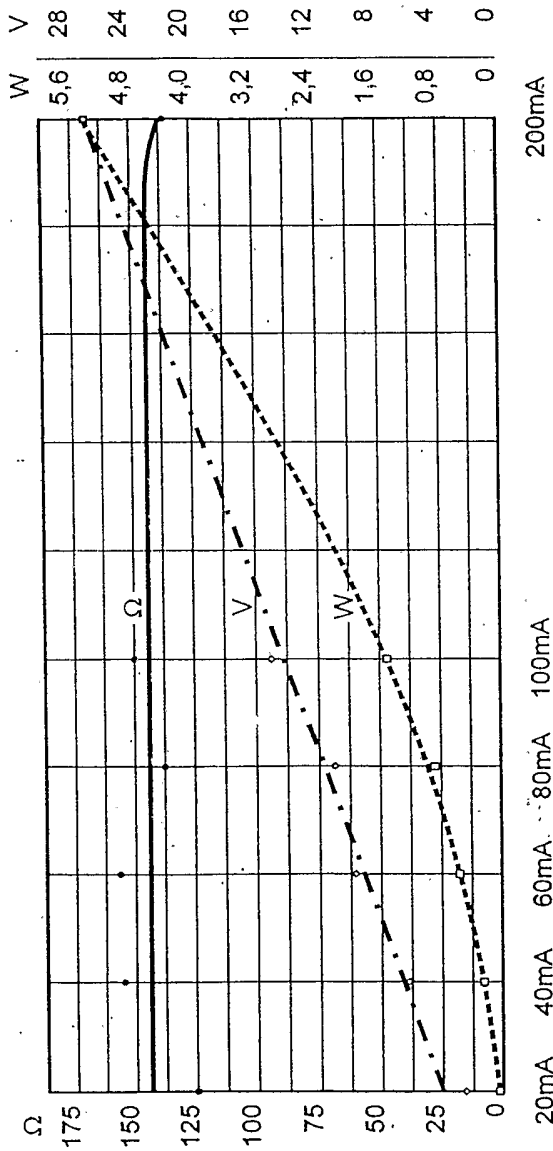


Fig. 8

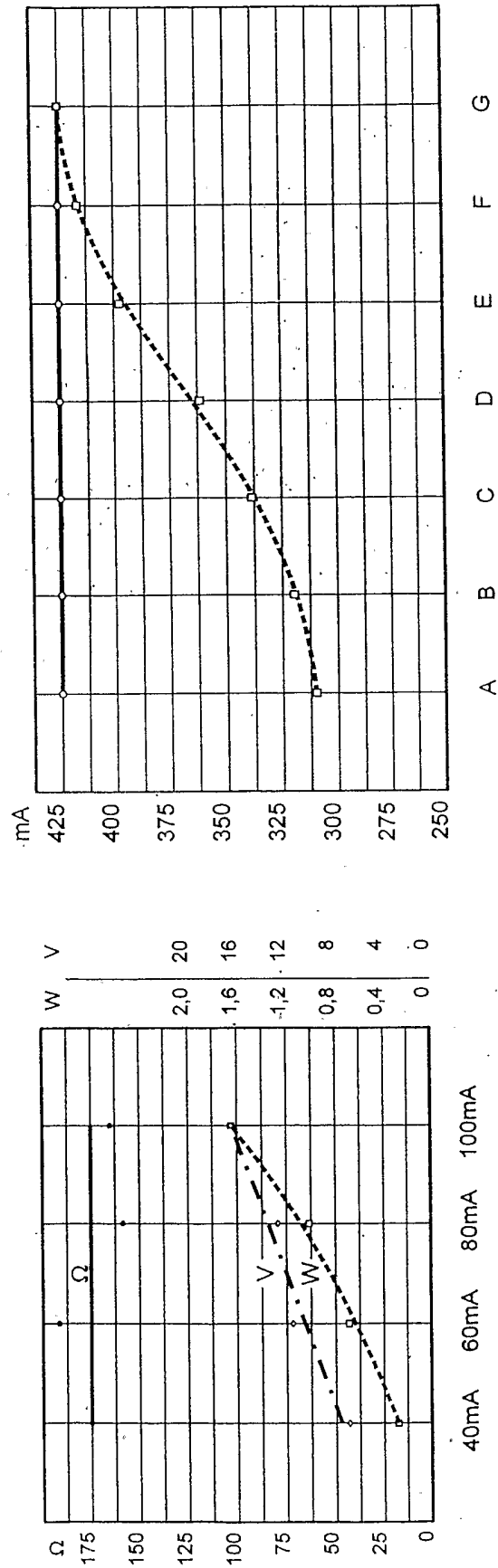


Fig. 9

Fig. 10

INTERNATIONAL SEARCH REPORT

International application No.

PCT/ ES 2005/000657

<p>A. CLASSIFICATION OF SUBJECT MATTER</p> <p>See additional sheet</p> <p>According to International Patent Classification (IPC) or to both national classification and IPC</p>																				
<p>B. FIELDS SEARCHED</p> <p>Minimum documentation searched (classification system followed by classification symbols)</p> <p>A61B5/05, A61B5/103</p> <p>Documentation searched other than minimum documentation to the extent that such documents are included in the fields searched</p> <p>Electronic data base consulted during the international search (name of data base and, where practicable, search terms used)</p> <p>CIBEPAT,EPODOC,WPI,PAJ</p>																				
<p>C. DOCUMENTS CONSIDERED TO BE RELEVANT</p> <table border="1" style="width:100%; border-collapse: collapse;"> <thead> <tr> <th style="width:10%; padding: 5px;">Category*</th> <th style="width:70%; padding: 5px;">Citation of document, with indication, where appropriate, of the relevant passages</th> <th style="width:20%; padding: 5px;">Relevant to claim No.</th> </tr> </thead> <tbody> <tr> <td style="text-align:center; vertical-align:top; padding: 5px;">X</td> <td style="padding: 5px;">GB 2356051 A (MEREDITH) 09.05.2001 Page 2, line 17- page 3, line 2; claims</td> <td style="text-align:center; vertical-align:top; padding: 5px;">1 - 8</td> </tr> <tr> <td style="text-align:center; vertical-align:top; padding: 5px;">A</td> <td style="padding: 5px;">EP 1138259 A (TANITA CORPORATION) 04.10.2001 The whole document</td> <td style="text-align:center; vertical-align:top; padding: 5px;">1 - 8</td> </tr> <tr> <td style="text-align:center; vertical-align:top; padding: 5px;">A</td> <td style="padding: 5px;">DE 202004013572U U (TECHNISCHE UNIVERSITÄT DRESDEN) 16.12.2004 The whole document</td> <td style="text-align:center; vertical-align:top; padding: 5px;">1</td> </tr> <tr> <td style="text-align:center; vertical-align:top; padding: 5px;">A</td> <td style="padding: 5px;">US 6421550 B (BRIDGES et al.) 16.07.2002 The whole document</td> <td style="text-align:center; vertical-align:top; padding: 5px;">1</td> </tr> <tr> <td style="text-align:center; vertical-align:top; padding: 5px;">A</td> <td style="padding: 5px;">WO 9824361 A (PHILIPS ELECTRONICS) 11.06.1998 The whole document</td> <td style="text-align:center; vertical-align:top; padding: 5px;">1</td> </tr> </tbody> </table>			Category*	Citation of document, with indication, where appropriate, of the relevant passages	Relevant to claim No.	X	GB 2356051 A (MEREDITH) 09.05.2001 Page 2, line 17- page 3, line 2; claims	1 - 8	A	EP 1138259 A (TANITA CORPORATION) 04.10.2001 The whole document	1 - 8	A	DE 202004013572U U (TECHNISCHE UNIVERSITÄT DRESDEN) 16.12.2004 The whole document	1	A	US 6421550 B (BRIDGES et al.) 16.07.2002 The whole document	1	A	WO 9824361 A (PHILIPS ELECTRONICS) 11.06.1998 The whole document	1
Category*	Citation of document, with indication, where appropriate, of the relevant passages	Relevant to claim No.																		
X	GB 2356051 A (MEREDITH) 09.05.2001 Page 2, line 17- page 3, line 2; claims	1 - 8																		
A	EP 1138259 A (TANITA CORPORATION) 04.10.2001 The whole document	1 - 8																		
A	DE 202004013572U U (TECHNISCHE UNIVERSITÄT DRESDEN) 16.12.2004 The whole document	1																		
A	US 6421550 B (BRIDGES et al.) 16.07.2002 The whole document	1																		
A	WO 9824361 A (PHILIPS ELECTRONICS) 11.06.1998 The whole document	1																		
<p><input type="checkbox"/> Further documents are listed in the continuation of Box C. <input checked="" type="checkbox"/> See patent family annex.</p>																				
<table style="width:100%; border:none;"> <tr> <td style="width:50%; border:none; vertical-align:top;"> <p>* Special categories of cited documents:</p> <p>“A” document defining the general state of the art which is not considered to be of particular relevance</p> <p>“E” earlier document but published on or after the international filing date</p> <p>“L” document which may throw doubts on priority claim(s) or which is cited to establish the publication date of another citation or other special reason (as specified)</p> <p>“O” document referring to an oral disclosure, use, exhibition or other means</p> <p>“P” document published prior to the international filing date but later than the priority date claimed</p> </td> <td style="width:50%; border:none; vertical-align:top;"> <p>“T” later document published after the international filing date or priority date and not in conflict with the application but cited to understand the principle or theory underlying the invention</p> <p>“X” document of particular relevance; the claimed invention cannot be considered novel or cannot be considered to involve an inventive step when the document is taken alone</p> <p>“Y” document of particular relevance; the claimed invention cannot be considered to involve an inventive step when the document is combined with one or more other such documents, such combination being obvious to a person skilled in the art</p> <p>“&” document member of the same patent family</p> </td> </tr> </table>			<p>* Special categories of cited documents:</p> <p>“A” document defining the general state of the art which is not considered to be of particular relevance</p> <p>“E” earlier document but published on or after the international filing date</p> <p>“L” document which may throw doubts on priority claim(s) or which is cited to establish the publication date of another citation or other special reason (as specified)</p> <p>“O” document referring to an oral disclosure, use, exhibition or other means</p> <p>“P” document published prior to the international filing date but later than the priority date claimed</p>	<p>“T” later document published after the international filing date or priority date and not in conflict with the application but cited to understand the principle or theory underlying the invention</p> <p>“X” document of particular relevance; the claimed invention cannot be considered novel or cannot be considered to involve an inventive step when the document is taken alone</p> <p>“Y” document of particular relevance; the claimed invention cannot be considered to involve an inventive step when the document is combined with one or more other such documents, such combination being obvious to a person skilled in the art</p> <p>“&” document member of the same patent family</p>																
<p>* Special categories of cited documents:</p> <p>“A” document defining the general state of the art which is not considered to be of particular relevance</p> <p>“E” earlier document but published on or after the international filing date</p> <p>“L” document which may throw doubts on priority claim(s) or which is cited to establish the publication date of another citation or other special reason (as specified)</p> <p>“O” document referring to an oral disclosure, use, exhibition or other means</p> <p>“P” document published prior to the international filing date but later than the priority date claimed</p>	<p>“T” later document published after the international filing date or priority date and not in conflict with the application but cited to understand the principle or theory underlying the invention</p> <p>“X” document of particular relevance; the claimed invention cannot be considered novel or cannot be considered to involve an inventive step when the document is taken alone</p> <p>“Y” document of particular relevance; the claimed invention cannot be considered to involve an inventive step when the document is combined with one or more other such documents, such combination being obvious to a person skilled in the art</p> <p>“&” document member of the same patent family</p>																			
<p>Date of the actual completion of the international search</p> <p align="center">02 FEB 2006 (02.02.06)</p>		<p>Date of mailing of the international search report</p> <p align="center">14 FEB 2006 (14.02.06)</p>																		
<p>Name and mailing address of the ISA/</p> <p align="center">S.P.T.O.</p> <p>Facsimile No.</p>		<p>Authorized officer</p> <p>Telephone No.</p>																		

INTERNATIONAL SEARCH REPORT

Information on patent family members

International Application No

PCT/ ES 2005/000657

Patent document cited in search report	Publication date	Patent family member(s)	Publication date
GB2356051A A	09.05.2001	NONE	-----
-----	-----	-----	-----
EP 1138259 A	04.10.2001	EP 20010107947	28.03.2001
		JP 2001276007 A	09.10.2001
		JP 2001276006 A	09.10.2001
		JP 3721292 B	30.11.2005
		JP 2001276010 A	09.10.2001
		JP 3699323 B	28.09.2005
		US 2001030546 A	18.10.2001
		US 6714814 B	30.03.2004
		JP 2001299717 A	30.10.2001
		CN 1319376 A	31.10.2001
		CN 1180747 C	22.12.2004
		JP 2002010988 A	15.01.2002
		JP 3699338 B	28.09.2005
		DE 60115127 D	29.12.2005
-----	-----	-----	-----
DE202004013572U U	11.11.2004	NONE	-----
-----	-----	-----	-----
US 6421550 B	16.07.2002	EP 0694282 A	31.01.1996
		EP 19950110291	30.06.1995
		CA 2203927 A	02.11.1997
		EP 0804900 A	05.11.1997
		EP 19970106938	25.04.1997
		US 5704355 A	06.01.1998
		US 5807257 A	15.09.1998
		US 5829437 A	03.11.1998
		US 6061589 A	09.05.2000
		DE 69532367 D	05.02.2004
		DE 69532367 T	21.10.2004
-----	-----	-----	-----
WO 9824361 A	11.06.1998	EP 0897282 A	24.02.1999
		EP 19970910582	13.11.1997
		US 5903357 A	11.05.1999
		JP 2001510361 T	31.07.2001
-----	-----	-----	-----

INTERNATIONAL SEARCH REPORT

Information on patent family members

International Application No

PCT/ ES 2005/000657

IPC 8

A61B 5/053 (2006.01)

A61B 5/103 (2006.01)

INFORME DE BÚSQUEDA INTERNACIONAL

Solicitud internacional nº
PCT/ ES 2005/000657

A. CLASIFICACIÓN DEL OBJETO DE LA SOLICITUD

Ver hoja adicional

De acuerdo con la Clasificación Internacional de Patentes (CIP) o según la clasificación nacional y la CIP.

B. SECTORES COMPRENDIDOS POR LA BÚSQUEDA

Documentación mínima buscada (sistema de clasificación seguido de los símbolos de clasificación)
A61B5/05, A61B5/103

Otra documentación consultada, además de la documentación mínima, en la medida en que tales documentos formen parte de los sectores comprendidos por la búsqueda

Bases de datos electrónicas consultadas durante la búsqueda internacional (nombre de la base de datos y, si es posible, términos de búsqueda utilizados)

CIBEPAT,EPODOC,WPI,PAJ

C. DOCUMENTOS CONSIDERADOS RELEVANTES

Categoría*	Documentos citados, con indicación, si procede, de las partes relevantes	Relevante para las reivindicaciones nº
X	GB 2356051 A (MEREDITH) 09.05.2001 Página 2, línea 17- página 3, línea 2; reivindicaciones	1 - 8
A	EP 1138259 A (TANITA CORPORATION) 04.10.2001 Todo el documento	1 - 8
A	DE 202004013572U U (TECHNISCHE UNIVERSITÄT DRESDEN) 16.12.2004 Todo el documento	1
A	US 6421550 B (BRIDGES et al.) 16.07.2002 Todo el documento	1
A	WO 9824361 A (PHILIPS ELECTRONICS) 11.06.1998 Todo el documento	1

En la continuación del recuadro C se relacionan otros documentos Los documentos de familias de patentes se indican en el anexo

* Categorías especiales de documentos citados:	“T” documento ulterior publicado con posterioridad a la fecha de presentación internacional o de prioridad que no pertenece al estado de la técnica pertinente pero que se cita por permitir la comprensión del principio o teoría que constituye la base de la invención.
“A” documento que define el estado general de la técnica no considerado como particularmente relevante.	“X” documento particularmente relevante; la invención reivindicada no puede considerarse nueva o que implique una actividad inventiva por referencia al documento aisladamente considerado.
“E” solicitud de patente o patente anterior pero publicada en la fecha de presentación internacional o en fecha posterior.	“Y” documento particularmente relevante; la invención reivindicada no puede considerarse que implique una actividad inventiva cuando el documento se asocia a otro u otros documentos de la misma naturaleza, cuya combinación resulta evidente para un experto en la materia.
“L” documento que puede plantear dudas sobre una reivindicación de prioridad o que se cita para determinar la fecha de publicación de otra cita o por una razón especial (como la indicada).	“&” documento que forma parte de la misma familia de patentes.
“O” documento que se refiere a una divulgación oral, a una utilización, a una exposición o a cualquier otro medio.	
“P” documento publicado antes de la fecha de presentación internacional pero con posterioridad a la fecha de prioridad reivindicada.	

Fecha en que se ha concluido efectivamente la búsqueda internacional. 02.Febrero.2006 (02.02.2006)	Fecha de expedición del informe de búsqueda internacional 14 FEBRERO 2006 (14-02-2006)
---	---

Nombre y dirección postal de la Administración encargada de la búsqueda internacional O.E.P.M. C/Panamá 1, 28071 Madrid, España. Nº de fax 34 91 3495304	Funcionario autorizado A. Cardenas Villar Nº de teléfono + 34 91 3495393
---	--

INFORME DE BÚSQUEDA INTERNACIONAL

Información relativa a miembros de familias de patentes

Solicitud internacional nº

PCT/ ES 2005/000657

Documento de patente citado en el informe de búsqueda	Fecha de publicación	Miembro(s) de la familia de patentes	Fecha de publicación
GB2356051A A	09.05.2001	NINGUNO	-----
EP 1138259 A	04.10.2001	EP 20010107947 JP 2001276007 A JP 2001276006 A JP 3721292 B JP 2001276010 A JP 3699323 B US 2001030546 A US 6714814 B JP 2001299717 A CN 1319376 A CN 1180747 C JP 2002010988 A JP 3699338 B DE 60115127 D	28.03.2001 09.10.2001 09.10.2001 30.11.2005 09.10.2001 28.09.2005 18.10.2001 30.03.2004 30.10.2001 31.10.2001 22.12.2004 15.01.2002 28.09.2005 29.12.2005
DE202004013572U U	11.11.2004	NINGUNO	-----
US 6421550 B	16.07.2002	EP 0694282 A EP 19950110291 CA 2203927 A EP 0804900 A EP 19970106938 US 5704355 A US 5807257 A US 5829437 A US 6061589 A DE 69532367 D DE 69532367 T	31.01.1996 30.06.1995 02.11.1997 05.11.1997 25.04.1997 06.01.1998 15.09.1998 03.11.1998 09.05.2000 05.02.2004 21.10.2004
WO 9824361 A	11.06.1998	EP 0897282 A EP 19970910582 US 5903357 A JP 2001510361 T	24.02.1999 13.11.1997 11.05.1999 31.07.2001

CLASIFICACIÓN DEL OBJETO DE LA SOLICITUD

A61B 5/053 (2006.01)

A61B 5/103 (2006.01)