



(12) 实用新型专利

(10) 授权公告号 CN 201544346 U

(45) 授权公告日 2010.08.11

(21) 申请号 200920239810.7

(22) 申请日 2009.10.13

(73) 专利权人 胡方志

地址 273512 山东省济宁市邹城市中心镇东
滩矿矿前路邹城高远达科技有限责任
公司

(72) 发明人 胡方志

(74) 专利代理机构 济宁宏科利信专利代理事务
所 37217

代理人 樊庆年 张景宏

(51) Int. Cl.

B28C 5/16 (2006.01)

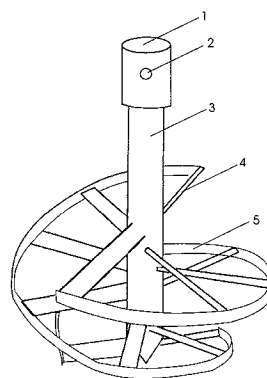
权利要求书 1 页 说明书 1 页 附图 1 页

(54) 实用新型名称

喷浆料搅拌机螺旋桨

(57) 摘要

喷浆料搅拌机螺旋桨,涉及有输出轴连接孔、定位孔、螺旋杆、叶片和螺旋桨外圈组成。在所说的螺旋杆的上端,设置有与搅拌动力输出轴对接用的输出轴连接孔,在螺旋杆上端的一侧,设置有对接固定用的定位孔。在螺旋杆的下端,设置有呈两条螺旋线形式的叶片。在各自呈独立的螺旋线的叶片的外端上,连接设置有螺旋桨外圈,将各自呈螺旋线的叶片的外端相互连接,并以此增加叶片的强度。本实用新型所述的喷浆料搅拌机螺旋桨,整体结构简单,操作使用方便,稳定好,可靠性高,尤其是搅拌的效率高。本实用新型可以在矿车内将喷浆料搅拌均匀,在搅拌过程中,当螺旋桨从喷浆料内上提时不会将喷浆料从矿车内提出散落至矿车外。



1. 喷浆料搅拌机螺旋桨,其特征在于在所说的螺旋杆(3)的上端,设置有与搅拌动力输出轴对接用的输出轴连接孔(1),在螺旋杆(3)上端的一侧,设置有对接固定用的定位孔(2);在螺旋杆(3)的下端,设置有呈两条螺旋线形式的叶片(4);在各自呈独立的螺旋线的叶片(4)的外端上,连接设置有螺旋桨外圈(5)。

喷浆料搅拌机螺旋桨

技术领域：

[0001] 本实用新型涉及搅拌机的搅拌装置，尤其涉及喷浆料搅拌机螺旋桨。

背景技术：

[0002] 煤矿喷浆料目前都是用人工在矿车内由人工用铁锹搅拌，或者将沙子、水泥、石屑卸出矿车在地下搅拌。工人劳动强度大、搅拌不均匀、扬尘严重。

实用新型内容：

[0003] 本实用新型的目的在于，克服现有技术的不足之处，提供一种喷浆料搅拌机螺旋桨，避免喷浆料搅拌过程中出现上述的问题，使喷浆料得到充分地混合，既提高了喷浆料搅拌的效率，也提高了喷浆机实施喷浆的效率。

[0004] 本实用新型所述的喷浆料搅拌机螺旋桨，涉及有输出轴连接孔、定位孔、螺旋杆、叶片和螺旋桨外圈组成。在所說的螺旋杆的上端，设置有与搅拌动力输出轴对接用的输出轴连接孔，在螺旋杆上端的一侧，设置有对接固定用的定位孔。在螺旋杆的下端，设置有呈两条螺旋线形式的叶片。在各自呈独立的螺旋线的叶片外端上，连接设置有螺旋桨外圈，将各自呈螺旋线的叶片的外端相互连接，并以此增加叶片的强度。

[0005] 本实用新型所述的喷浆料搅拌机螺旋桨，整体结构简单，操作使用方便，稳定好，可靠性高，尤其是搅拌的效率。本实用新型可以在矿车内将喷浆料搅拌均匀，在搅拌过程中，当螺旋桨从喷浆料内上提时不会将喷浆料从矿车内提出散落至矿车外。

附图说明：

[0006] 附图 1 是本实用新型所述喷浆料搅拌机螺旋桨的结构示意图。1- 输出轴连接孔 2- 定位孔 3- 螺旋杆 4- 叶片 5- 螺旋桨外圈

具体实施方式：

[0007] 现参照附图 1，结合实施例说明如下：本实用新型所述的喷浆料搅拌机螺旋桨，涉及有输出轴连接孔 1、定位孔 2、螺旋杆 3、叶片 4 和螺旋桨外圈 5 组成。在所說的螺旋杆 3 的上端，设置有与搅拌动力输出轴对接用的输出轴连接孔 1，在螺旋杆 3 上端的一侧，设置有对接固定用的定位孔 2。在螺旋杆 3 的下端，设置有呈两条螺旋线形式的叶片 4。在各自呈独立的螺旋线的叶片 4 的外端上，连接设置有螺旋桨外圈 5，将各自呈螺旋线的叶片 4 的外端相互连接，并以此增加叶片 4 的强度。本实用新型所述的喷浆料搅拌机螺旋桨，整体结构简单，操作使用方便，稳定好，可靠性高，尤其是搅拌的效率。本实用新型可以在矿车内将喷浆料搅拌均匀，在搅拌过程中，当螺旋桨从喷浆料内上提时不会将喷浆料从矿车内提出散落至矿车外。

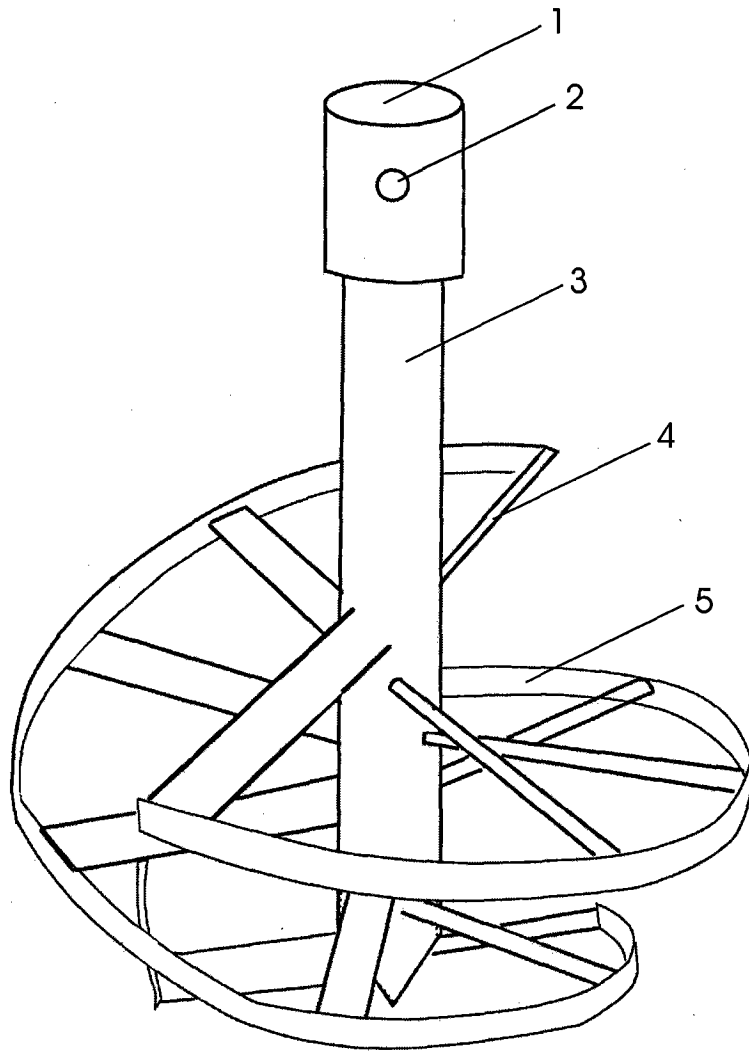


图 1