

19



OFICINA ESPAÑOLA DE
PATENTES Y MARCAS

ESPAÑA



11 Número de publicación: **2 989 731**

51 Int. Cl.:

F16D 41/10 (2006.01)

F16D 41/16 (2006.01)

12

TRADUCCIÓN DE PATENTE EUROPEA

T3

86 Fecha de presentación y número de la solicitud internacional: **03.09.2020 PCT/EP2020/074661**

87 Fecha y número de publicación internacional: **11.03.2021 WO21043934**

96 Fecha de presentación y número de la solicitud europea: **03.09.2020 E 20764673 (8)**

97 Fecha y número de publicación de la concesión europea: **14.08.2024 EP 4025799**

54 Título: **Dispositivo antirretorno de transmisión de rotación**

30 Prioridad:

05.09.2019 FR 1909786

45 Fecha de publicación y mención en BOPI de la traducción de la patente:

27.11.2024

73 Titular/es:

**SAFRAN ELECTRONICS & DEFENSE (100.0%)
2 Boulevard du Général Martial Valin
75015 Paris, FR**

72 Inventor/es:

**DELONG, JOFFREY y
LONGINOTTI, VINCENT**

74 Agente/Representante:

ELZABURU, S.L.P

ES 2 989 731 T3

Aviso: En el plazo de nueve meses a contar desde la fecha de publicación en el Boletín Europeo de Patentes, de la mención de concesión de la patente europea, cualquier persona podrá oponerse ante la Oficina Europea de Patentes a la patente concedida. La oposición deberá formularse por escrito y estar motivada; sólo se considerará como formulada una vez que se haya realizado el pago de la tasa de oposición (art. 99.1 del Convenio sobre Concesión de Patentes Europeas).

DESCRIPCIÓN

Dispositivo antirretorno de transmisión de rotación

Ámbito técnico

5 La presente invención concierne a los dispositivos de transmisión de rotación que permiten la transmisión de un movimiento de rotación en sentido único de un árbol de entrada que conduce a un árbol de salida conducido.

La presente invención tiene como objetivo constituir un dispositivo adaptable a numerosos dispositivos de accionamiento en rotación existentes, en uno o dos sentidos de rotación.

Técnicas anteriores

10 Los dispositivos de transmisión de rotación conocidos que permiten una transmisión de un movimiento de rotación en sentido único, de un árbol de entrada hacia un árbol de salida, son generalmente de fricción, lo que dificulta el funcionamiento del sistema en el cual están insertados y no permite tener una robustez de los elementos de parada en rotación del árbol de salida. Además, los dispositivos conocidos requieren a menudo una aportación energética externa para la función de antirretorno. El documento EP0370319A1 describe un dispositivo antirretorno de transmisión de un movimiento de rotación según el preámbulo de la reivindicación 1, que comprende dos árboles coaxiales, un bastidor de guiado en rotación de los árboles, un elemento de bloqueo desplazable en traslación radial entre una posición de bloqueo y una posición de desbloqueo, comprendiendo el árbol de entrada medios de conmutación del elemento de bloqueo entre sus posiciones de bloqueo y de desbloqueo y con una leva que tiene un perfil adaptado para desplazar radialmente el elemento de bloqueo.

Exposición de la invención

20 La invención tiene como objetivo paliar al menos uno de los inconvenientes antes mencionados y proponer un dispositivo antirretorno de transmisión de un movimiento de rotación coaxial entre dos árboles que sea enteramente mecánico y que sea capaz de acumular ventajas de robustez, de adaptabilidad y de compacidad.

A la vista de lo que precede, la invención tiene por objeto un dispositivo antirretorno de transmisión de un movimiento de rotación según la reivindicación 1.

25 Según la invención, los medios de conmutación del elemento de bloqueo comprenden una leva que tiene un perfil adaptado para desplazar radialmente el elemento de bloqueo durante la rotación del árbol de entrada.

Por ejemplo, la leva está provista en un extremo macho del árbol de entrada, estando el citado extremo macho insertado en un extremo hembra del árbol de salida.

30 Según la invención, el árbol de entrada comprende un resalte que se apoya contra una parte plana del árbol de salida para poner en rotación el árbol de salida, coincidiendo angularmente la llegada a tope del resalte durante un giro del árbol de entrada con la puesta en posición desbloqueada del elemento de bloqueo por la leva.

Según una forma de realización, los medios de conmutación del elemento de bloqueo comprenden una chaveta de desbloqueo interpuesta entre la leva y el citado elemento de bloqueo, estando la citada chaveta unida en traslación a través del conducto del árbol de salida.

35 En un modo de realización, la chaveta de desbloqueo está enteramente alojada en el conducto del árbol de salida en la posición de desbloqueo.

Ventajosamente, el dispositivo comprende medios de sollicitación elástica a la posición de bloqueo del elemento de bloqueo, que trabajan a compresión para empujar el citado elemento de bloqueo hacia el eje de los árboles en contra de la leva o, en su caso, en contra de la chaveta de desbloqueo.

40 Preferentemente, los medios de sollicitación elástica en posición bloqueada comprenden un muelle unido al bastidor.

Además, el bastidor puede comprender un paso coincidente con el conducto del árbol de salida en la posición de bloqueo, pudiendo el elemento de bloqueo y la chaveta de desbloqueo trasladarse radialmente a través del citado paso a la posición de bloqueo.

45 La invención concierne igualmente a un dispositivo en el cual un accionamiento en rotación del árbol de salida por el árbol de entrada y un paso a la posición desbloqueada se producen sensiblemente simultáneamente después de un accionamiento en rotación del citado árbol de entrada en menos de un cuarto de vuelta.

Breve descripción de los dibujos

La invención se comprenderá mejor con el estudio detallado de algunos modos de realización tomados a título de ejemplos no limitativos e ilustrados por los dibujos adjuntos, en los cuales:

- 5 [Fig. 1A] representa el dispositivo antirretorno de transmisión coaxial de rotación según un primer modo de realización;
- [Fig. 1B] representa una vista en despiece ordenado del dispositivo de la figura 1A;
- [Fig. 2A] representa una vista en corte longitudinal del dispositivo de la figura 1A en posición bloqueada;
- [Fig. 2B] representa una primera vista en corte transversal del dispositivo bloqueado de la figura 2A;
- [Fig. 2C] representa una segunda vista en corte transversal del dispositivo bloqueado de la figura 2A;
- 10 [Fig. 3A] representa una vista en corte longitudinal del dispositivo de la figura 1A en posición desbloqueada;
- [Fig. 3B] representa una primera vista en corte transversal del dispositivo desbloqueado de la figura 3A;
- [Fig. 3C] representa una segunda vista en corte transversal del dispositivo desbloqueado de la figura 3A;
- [Fig. 4] representa un segundo modo de realización del dispositivo antirretorno de transmisión coaxial de rotación.

Descripción detallada

- 15 La Figura 1 ilustra un dispositivo 1 antirretorno de transmisión de un movimiento de rotación.
Este dispositivo 1 está destinado a transmitir una rotación entre dos árboles poniendo en práctica una función antirretorno, es decir una función que impide una transmisión de rotación desde el árbol de salida hacia el árbol de entrada.
- 20 El dispositivo antirretorno 1 comprende los dos árboles de entrada 2 y de salida 3 dispuestos de manera coaxial y un bastidor 4 que asegura el guiado en rotación de los árboles 2, 3.
Los árboles 2, 3 pueden ser insertados en un sistema existente (no representado), que comprenda, por ejemplo, un árbol controlado en rotación al que se quiera agregar una función de antirretorno en rotación y un árbol conducido a los cuales están conectados respectivamente los árboles de entrada y de salida 2 y 3.
- 25 Los árboles comprenden medios de cooperación mutua para la transmisión de un movimiento de rotación axial de uno al otro. El árbol de entrada 2 está destinado en particular a accionar el árbol de salida 3.
Por ejemplo, el árbol de entrada comprende un extremo macho 24 insertado en un extremo hembra 32 del árbol de salida 3.
- 30 Como se ilustra en la figura 2A, el bastidor 4 permite el soporte y el guiado en rotación de los árboles 2, 3, por ejemplo por medio de cojinetes lisos o de rodamientos.
Un elemento de bloqueo 5 está insertado en un conducto transversal 31 del árbol de salida 3. El elemento de bloqueo 5 puede trasladarse radialmente a través del citado conducto 31, entre una posición radial llamada de bloqueo y una posición radial llamada de desbloqueo.
- 35 En la posición de bloqueo ilustrada en las figuras 2A, 2B y 2C, el elemento de bloqueo 5 sobresale del conducto 31. Éste impide entonces la rotación del árbol de salida 2 al hacer tope contra el bastidor 4.
En la posición de desbloqueo ilustrada en las figuras 3A, 3B, 3C y 4, el elemento de bloqueo 5 está replegado y no hace tope contra el bastidor, permitiendo la rotación axial del árbol de salida 3.
- 40 Por ejemplo, el bastidor comprende un paso 41 en el cual el elemento de bloqueo 5 está replegado en la posición de desbloqueo. En la posición de bloqueo, el paso 41 coincide con el conducto 31 del árbol de salida 3 y el elemento de bloqueo 5 puede entonces trasladarse radialmente a través del citado paso 41 de manera que se repliega y permite la rotación del árbol de salida 2.
- 45 El árbol de entrada 2 comprende además medios de accionamiento del árbol de salida 3 y medios 21 de conmutación radial del elemento de bloqueo 5 entre sus posiciones radiales de bloqueo y de desbloqueo por un movimiento de rotación del citado árbol de entrada 2. En cambio, el árbol de salida no dispone de ningún medio de conmutación del elemento de bloqueo 5.
Un accionamiento en rotación del árbol de entrada 2 provoca sensiblemente simultáneamente un accionamiento en rotación del árbol de salida 3 y un paso a la posición desbloqueada del elemento de bloqueo 5.

Con referencia a las Figuras 2B y 3B, el árbol de entrada 2 comprende, por ejemplo, un resalte 25 que hace tope contra una parte plana 33 del árbol de salida 3 para hacer girar el árbol de salida 3. La llegada a tope del resalte 25 durante una rotación del árbol de entrada 2 coincide angularmente con la puesta en posición desbloqueada del elemento de bloqueo 5 gracias al medio de conmutación 21.

5 Por ejemplo, los medios de conmutación 21 del elemento de bloqueo 5 comprenden una leva 22 que tiene un perfil 23 adaptado para desplazar el elemento de bloqueo 5 radialmente durante la rotación del árbol de entrada 2.

Ventajosamente, la leva 22 está prevista en un extremo macho 24 del árbol de entrada 2, estando insertado el citado extremo macho 24 en un extremo hembra 32 del árbol de salida 3. La leva 22, insertada en el árbol de salida, empuja entonces radialmente el elemento de bloqueo 5 del interior del conducto 31 hacia el exterior del árbol de salida 3.

10 El perfil 23 es por ejemplo un polígono. El número de vértices del polígono permite multiplicar el número de posiciones de desbloqueo del dispositivo 1.

En un primer modo de realización ilustrado en las figuras 2C y 3C, el perfil 23 puede tener forma de rombo. La posición de bloqueo (Figura 2C) se alcanza entonces cuando la leva 22 empuja radialmente el elemento de bloqueo 5 al mínimo, por su dimensión mínima, es decir, la altura pequeña del rombo 23, y la posición de desbloqueo (figura 3C) se alcanza cuando la leva 22 empuja radialmente el elemento de bloqueo 5 al máximo, por su dimensión máxima, es decir, la altura mayor del rombo 23.

15

En un segundo modo de realización ilustrado en la Figura 4, el perfil 23 puede tener una sección hexagonal. La posición de desbloqueo ilustrada se alcanza entonces cuando la leva 22 empuja el elemento de bloqueo 5 radialmente a través de un vértice del hexágono 23.

20 Así, en el primer modo de realización, es necesaria una rotación del árbol de entrada 2 de menos de un cuarto de vuelta para desbloquear y accionar en rotación el árbol de salida 3, mientras que en el segundo modo de realización, una rotación de veinte grados de ángulo es suficiente.

Los medios de conmutación 21 del elemento de bloqueo 5 pueden comprender además una chaveta de desbloqueo 6 interpuesta entre la leva 22 y el elemento de bloqueo 5. La chaveta 6 está entonces unida en traslación a través del conducto 31 del árbol de salida 3. Ésta sirve de empujador radial del elemento de bloqueo 5 fuera del conducto 31.

25

En la posición de bloqueo (Figura 2C), la chaveta 6 está situada entre el conducto 31 y el árbol de salida 3 y no desaloja el elemento de bloqueo 5 del conducto 31.

En la posición de desbloqueo (Figura 3C), la chaveta está enteramente alojada en el conducto 31 y desaloja completamente el elemento de bloqueo 5 del conducto 31. La chaveta 6 puede entonces girar alrededor del eje de los árboles, solidariamente con el árbol de salida 3 cuya rotación está permitida.

30

La chaveta 6 puede tener una forma abombada, complementaria del conducto 31, de manera que no sobresalga del conducto 31 permaneciendo circunscrita en el conducto 21 y que no haga tope contra el bastidor 4 en la posición de desbloqueo.

Además, el dispositivo 1 puede comprender medios de sollicitación elástica a la posición de bloqueo 7 del elemento de bloqueo 5, que trabajan a compresión para empujar el elemento de bloqueo 5 hacia el eje de los árboles 2, 3, en contra de la leva 22.

35

Por ejemplo, los medios de sollicitación elástica 7 a la posición bloqueada comprenden un muelle 71 unido al bastidor 4.

Así, desde la posición de desbloqueo (Figuras 3C y 4), dado que la posición angular del árbol de salida 3 con respecto al árbol de entrada 2 es tal que el conducto 21 está alineado con el paso 41, los medios de sollicitación 7 empujan el elemento de bloqueo 5 contra la chaveta 6 en el conducto 21. La posición bloqueada se activa entonces por el posicionamiento en saliente del elemento de bloqueo 5 entre el conducto 21 y el paso 41, siendo impedida entonces cualquier posibilidad de rotación del árbol de salida 3.

40

Así, el dispositivo permite que, en posición de desbloqueo, cualquier transmisión en rotación heterocinética entre los árboles de entrada 2 y de salida 3, es decir cualquier transmisión realizada por el árbol de salida en lugar de por los medios de accionamiento del árbol de entrada 2, provoque una alineación del conducto 21 y el paso 41 y por tanto un retorno a la posición de bloqueo gracias a los medios de sollicitación 7.

45

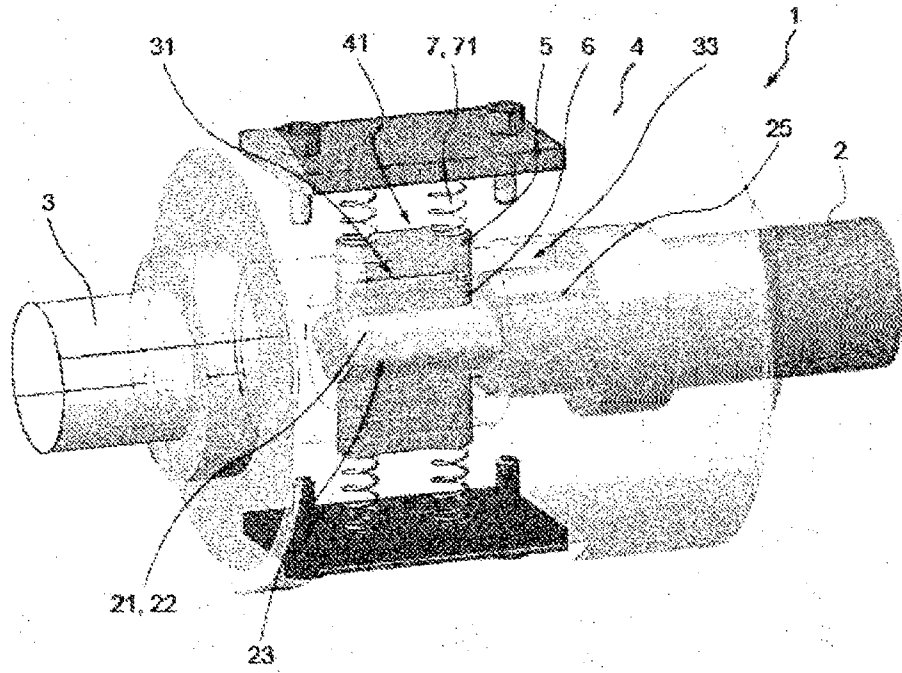
Se realiza así un dispositivo antirretorno gracias al cual un accionamiento en rotación del árbol de entrada 2 desbloquea los medios de bloqueo 5 y transmite coaxialmente el movimiento de rotación al árbol de salida 3 impulsado por los medios de accionamiento 25, 33, mientras que un accionamiento en rotación del árbol de salida 3 no conduce el árbol de entrada en rotación y provoca un retorno a la posición bloqueada del dispositivo 1.

50

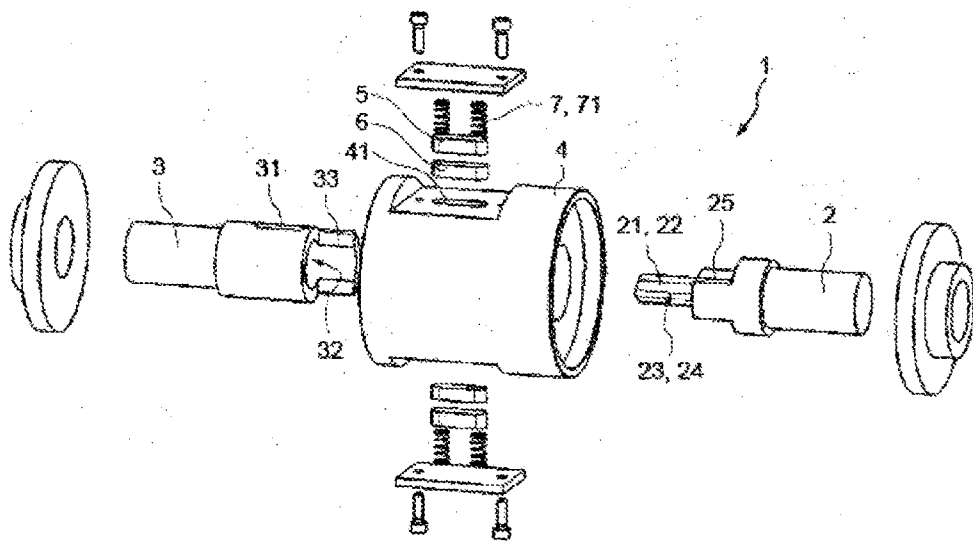
REIVINDICACIONES

1. Dispositivo antirretorno de transmisión de un movimiento de rotación (1) que comprende dos árboles de entrada (2) y de salida (3) coaxiales, un bastidor (4) de guiado en rotación de los árboles (2, 3), un elemento de bloqueo (5) desplazable en traslación radial a través de un conducto (31) del árbol de salida (3) entre una posición de bloqueo en la cual el citado elemento de bloqueo (5) sobresale del citado conducto (31) de manera que impide una rotación del árbol de salida (2) y una posición radial de desbloqueo en la cual el elemento de bloqueo (5) está replegado de manera que permite la rotación axial del árbol de salida (3), comprendiendo el árbol de entrada (2) medios de conmutación del elemento de bloqueo (21) entre sus posiciones de bloqueo y de desbloqueo, comprendiendo el medio de conmutación (21) del elemento de bloqueo (5) una leva (22) que tiene un perfil (23) adaptado para desplazar radialmente el elemento de bloqueo (5) durante una rotación del árbol de entrada (2),
- 5
- 10
- caracterizado por que el árbol de entrada (2) comprende un resalte (25) que se apoya sobre una parte plana (33) del árbol de salida (3) para conducir en rotación el árbol de salida (3), coincidiendo angularmente la llegada a tope del resalte (25) durante una rotación del árbol de entrada (2) con la puesta en posición desbloqueada del elemento de bloqueo (5) por la leva (23).
- 15
2. Dispositivo según la reivindicación 1, en el cual la leva (22) está prevista en un extremo macho (24) del árbol de entrada (2), estando insertado el citado extremo macho (24) en un extremo hembra (32) del árbol de salida (3).
3. Dispositivo según una cualquiera de las reivindicaciones precedentes, en el cual los medios de conmutación (21) del elemento de bloqueo (5) comprenden una chaveta de desbloqueo (6) interpuesta entre la leva (22) y el citado elemento de bloqueo (5), estando la citada chaveta (6) unida en traslación a través del conducto (31) del árbol de salida (3).
- 20
4. Dispositivo según la reivindicación 3, en el cual la chaveta de desbloqueo (6) está enteramente alojada en el conducto (31) del árbol de salida (3) en la posición desbloqueada.
5. Dispositivo según una cualquiera de las reivindicaciones precedentes, que comprende medios de sollicitación elástica (7) a la posición de bloqueo del elemento de bloqueo (5), que trabajan a compresión para empujar el citado elemento de bloqueo (5) hacia el eje de los árboles (2, 3) contra la leva (22) o, en su caso, contra la chaveta de desbloqueo (6).
- 25
6. Dispositivo según la reivindicación 5, en el cual los medios de sollicitación elástica (7) a la posición bloqueada comprenden un muelle (71) unido al bastidor (4).
7. Dispositivo según una de las reivindicaciones 5 y 6, en el cual el bastidor (4) comprende un paso (41) que coincide con el conducto del árbol de salida (31) en la posición de bloqueo, pudiendo trasladarse el elemento de bloqueo (5) y la chaveta de desbloqueo (6) radialmente a través del citado paso (41) en posición de bloqueo.
- 30
8. Dispositivo según una cualquiera de las reivindicaciones precedentes, en el cual un accionamiento en rotación del árbol de salida (3) por el árbol de entrada (2) y un paso a la posición desbloqueada tienen lugar sensiblemente simultáneamente después de un accionamiento en rotación del citado árbol de entrada (2) de menos de un cuarto de vuelta.
- 35

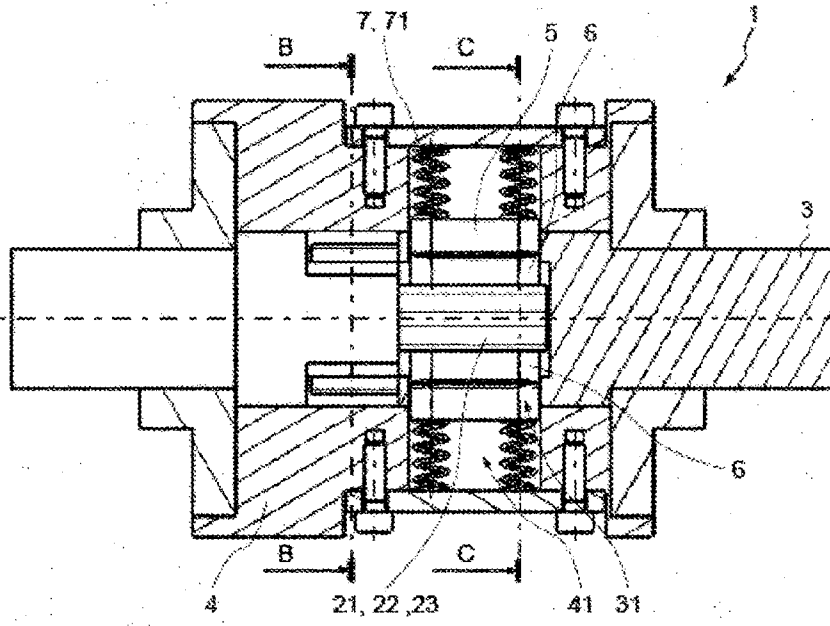
[Fig 1A]



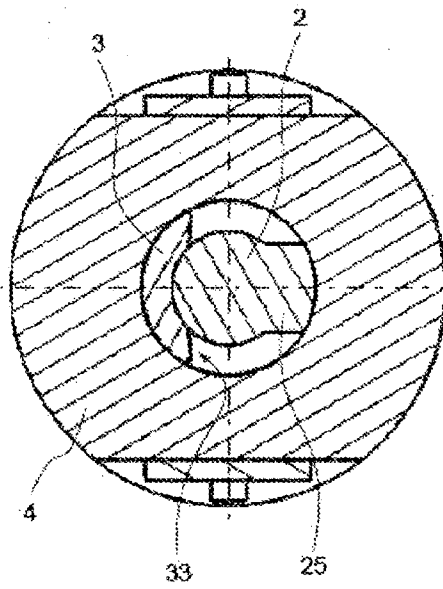
[Fig 1B]



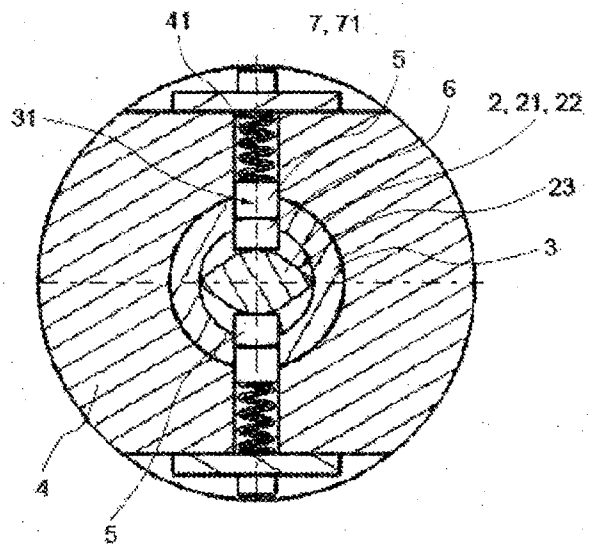
[Fig 2A]



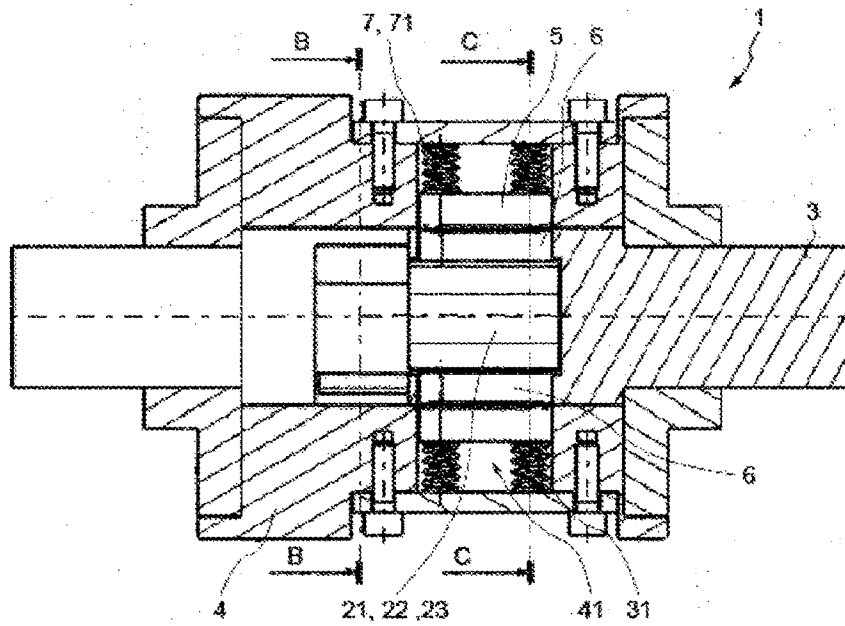
[Fig 2B]



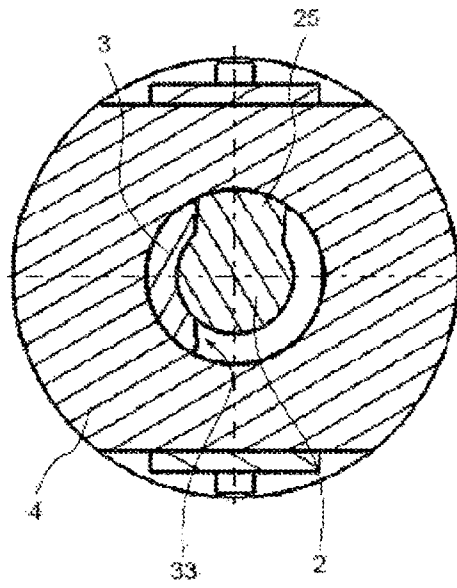
[Fig 2C]



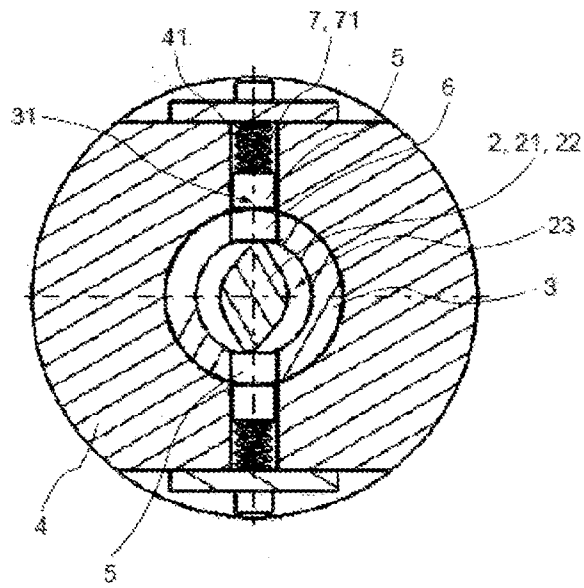
[Fig 3A]



[Fig 3B]



[Fig 3C]



[Fig 4]

