

(12) NACH DEM VERTRAG ÜBER DIE INTERNATIONALE ZUSAMMENARBEIT AUF DEM GEBIET DES PATENTWESENS (PCT) VERÖFFENTLICHTE INTERNATIONALE ANMELDUNG

(19) Weltorganisation für geistiges Eigentum
Internationales Büro



(43) Internationales Veröffentlichungsdatum
22. Mai 2009 (22.05.2009)

(10) Internationale Veröffentlichungsnummer
WO 2009/062469 A3

- (51) Internationale Patentklassifikation:
H01B 1/02 (2006.01) *B32B 15/01* (2006.01)
- (21) Internationales Aktenzeichen: PCT/DE2008/001819
- (22) Internationales Anmeldedatum:
5. November 2008 (05.11.2008)
- (25) Einreichungssprache: Deutsch
- (26) Veröffentlichungssprache: Deutsch
- (30) Angaben zur Priorität:
10 2007 054 418.0
13. November 2007 (13.11.2007) DE
- (71) Anmelder und
(72) Erfinder: NEUMANN-HENNEBERG, Wolf [DE/DE];
Dürbheimer Strasse 41, 78604 Rietheim-Weilheim (DE).
- (74) Anwälte: KLOCKE, Peter et al.; Kappelstrasse 8, 72160
Horb (DE).
- (81) Bestimmungsstaaten (soweit nicht anders angegeben, für
jede verfügbare nationale Schutzrechtsart): AE, AG, AL,
AM, AO, AT, AU, AZ, BA, BB, BG, BH, BR, BW, BY,
BZ, CA, CH, CN, CO, CR, CU, CZ, DE, DK, DM, DO,
DZ, EC, EE, EG, ES, FI, GB, GD, GE, GH, GM, GT,

HN, HR, HU, ID, IL, IN, IS, JP, KE, KG, KM, KN, KP,
KR, KZ, LA, LC, LK, LR, LS, LT, LU, LY, MA, MD,
ME, MG, MK, MN, MW, MX, MY, MZ, NA, NG, NI,
NO, NZ, OM, PG, PH, PL, PT, RO, RS, RU, SC, SD, SE,
SG, SK, SL, SM, ST, SV, SY, TJ, TM, TN, TR, TT, TZ,
UA, UG, US, UZ, VC, VN, ZA, ZM, ZW.

(84) Bestimmungsstaaten (soweit nicht anders angegeben, für
jede verfügbare regionale Schutzrechtsart): ARIPO (BW,
GH, GM, KE, LS, MW, MZ, NA, SD, SL, SZ, TZ, UG,
ZM, ZW), eurasisches (AM, AZ, BY, KG, KZ, MD, RU,
TJ, TM), europäisches (AT, BE, BG, CH, CY, CZ, DE,
DK, EE, ES, FI, FR, GB, GR, HR, HU, IE, IS, IT, LT,
LU, LV, MC, MT, NL, NO, PL, PT, RO, SE, SI, SK,
TR), OAPI (BF, BJ, CF, CG, CI, CM, GA, GN, GQ, GW,
ML, MR, NE, SN, TD, TG).

Veröffentlicht:

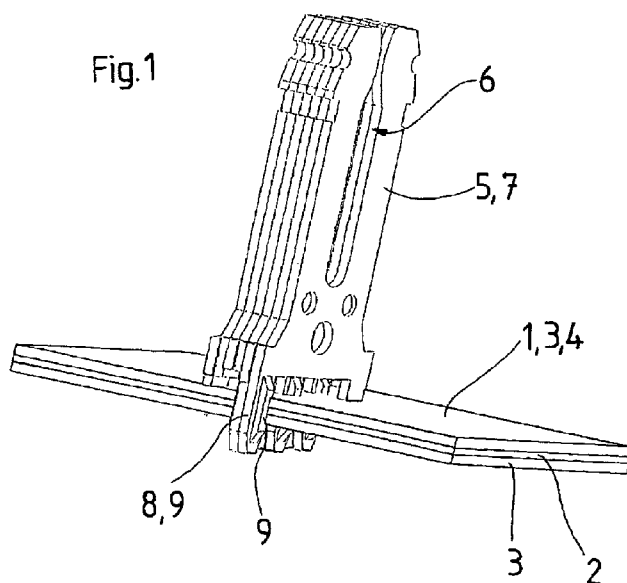
— mit internationalem Recherchenbericht (Artikel 21 Absatz
3)

(88) Veröffentlichungsdatum des internationalen Recher-
chenberichts:

15. Oktober 2009

(54) Title: ELECTRICAL CONDUCTOR AND STAMPED GRID WITH FLAT WEBBED CONDUCTORS COMPRISING SUCH AN ELECTRICAL CONDUCTOR

(54) Bezeichnung: ELEKTRISCHER LEITER UND STANZGITTER MIT STEGLEITERN AUS EINEM SOLCHEN ELEKTRISCHEN LEITER



(57) Abstract: The invention relates to an electrical conductor (1), particularly as a flat webbed conductor (4) on a stamped grid. To save copper, the invention proposes designing the conductor (1) to be a layered composite with a copper layer (2) to which aluminium layers (3) are applied on both sides.

(57) Zusammenfassung: Die Erfindung betrifft einen elektrischen Leiter (1) insbesondere als Stegleiter (4) eines Stanzgitters. Zur Einsparung von Kupfer schlägt die Erfindung vor, den Leiter (1) als Schichtverbundwerkstoff mit einer Kupferschicht (2), auf der beidseitig Aluminiumschichten (3) aufgebracht sind, auszubilden.



WO 2009/062469 A3

INTERNATIONAL SEARCH REPORT

International application No
PCT/DE2008/001819

C(Continuation). DOCUMENTS CONSIDERED TO BE RELEVANT

Category*	Citation of document, with indication, where appropriate, of the relevant passages	Relevant to claim No.
X	US 3 251 660 A (FINSTERWALDER NORMAN J) 17 May 1966 (1966-05-17) column 1, line 44 - column 5, line 35; figure 1 -----	1
Y	CH 513 246 A (OLIN MATHIESON [US]) 30 September 1971 (1971-09-30) tables 1,2,4,5 -----	3
A	FR 2 230 046 A (ASEA AB [SE]) 13 December 1974 (1974-12-13) page 2, line 11 - page 4, line 23; figures 1,2 -----	1-5

Box No. II Observations where certain claims were found unsearchable (Continuation of item 2 of first sheet)

This international search report has not been established in respect of certain claims under Article 17(2)(a) for the following reasons:

1. Claims Nos.:
because they relate to subject matter not required to be searched by this Authority, namely:

2. Claims Nos.:
because they relate to parts of the international application that do not comply with the prescribed requirements to such an extent that no meaningful international search can be carried out, specifically:

3. Claims Nos.:
because they are dependent claims and are not drafted in accordance with the second and third sentences of Rule 6.4(a).

Box No. III Observations where unity of invention is lacking (Continuation of item 3 of first sheet)

This International Searching Authority found multiple inventions in this international application, as follows:

See annex

1. As all required additional search fees were timely paid by the applicant, this international search report covers all searchable claims.
2. As all searchable claims could be searched without effort justifying additional fees, this Authority did not invite payment of additional fees.
3. As only some of the required additional search fees were timely paid by the applicant, this international search report covers only those claims for which fees were paid, specifically claims Nos.:
4. No required additional search fees were timely paid by the applicant. Consequently, this international search report is restricted to the invention first mentioned in the claims; it is covered by claims Nos.:

1-5

Remark on Protest

- The additional search fees were accompanied by the applicant's protest and, where applicable, the payment of a protest fee.
- The additional search fees were accompanied by the applicant's protest but the applicable protest fee was not paid within the time limit specified in the invitation.
- No protest accompanied the payment of additional search fees.

PCT/ISA/ 210

The International Searching Authority has found that the international application contains multiple (groups of) inventions, as follows:

1. Claims 1-5

Electrical conductor comprising a layered composite with a copper layer to which aluminium layers are applied on both sides.

2. Claims 6-8

Stamped grid with flat webbed conductor which comprise a layered composite with a copper layer to which aluminium layers are applied on both sides.

INTERNATIONAL SEARCH REPORT

Information on patent family members

International application No PCT/DE2008/001819

Patent document cited in search report	A	Publication date	Patent family member(s)	Publication date
WO 9956950	A	11-11-1999	AT 402810 T	15-08-2008
			EP 1980184 A1	15-10-2008
			EP 1094937 A1	02-05-2001
			ES 2310426 T3	01-01-2009
			JP 2002513698 T	14-05-2002
US 4246045	A	20-01-1981	NONE	
GB 985559	A	10-03-1965	NONE	
US 3251660	A	17-05-1966	NONE	
CH 513246	A	30-09-1971	BE 717176 A	27-12-1968
			DE 1758121 A1	30-03-1972
			FR 1570993 A	13-06-1969
			GB 1185786 A	25-03-1970
			SE 341474 B	27-12-1971
			US 3522038 A	28-07-1970
FR 2230046	A	13-12-1974	AT 328759 B	12-04-1976
			DE 2421671 A1	05-12-1974
			IT 1011763 B	10-02-1977
			JP 50020252 A	04-03-1975
			SE 372870 B	13-01-1975
			US 3900695 A	19-08-1975

INTERNATIONALER RECHERCHENBERICHT

Internationales Aktenzeichen
PCT/DE2008/001819

A. KLASSIFIZIERUNG DES ANMELDUNGSGEGENSTANDES
INV. H01B1/02 B32B15/01

Nach der internationalen Patentklassifikation (IPC) oder nach der nationalen Klassifikation und der IPC

B. RECHERCHIERTE GEBIETE

Recherchierter Mindestprüfstoff (Klassifikationssystem und Klassifikationssymbole)
H01B B32B

Recherchierte, aber nicht zum Mindestprüfstoff gehörende Veröffentlichungen, soweit diese unter die recherchierten Gebiete fallen

Während der internationalen Recherche konsultierte elektronische Datenbank (Name der Datenbank und evtl. verwendete Suchbegriffe)

EPO-Internal

C. ALS WESENTLICH ANGESEHENE UNTERLAGEN

Kategorie*	Bezeichnung der Veröffentlichung, soweit erforderlich unter Angabe der in Betracht kommenden Teile	Betr. Anspruch Nr.
X	WO 99/56950 A (CLAD METALS LLC [US]; GROLL WILLIAM A [US]) 11. November 1999 (1999-11-11)	1,2,4,5
Y	Seite 5, Zeile 14 - Zeile 25; Abbildung 1	3
X	US 4 246 045 A (ULAM JOHN B) 20. Januar 1981 (1981-01-20) Spalte 5, Zeile 66 - Spalte 6, Zeile 8; Abbildung 1	1,2,4,5
X	GB 985 559 A (TEXAS INSTRUMENTS INC) 10. März 1965 (1965-03-10) Seite 2, Zeile 17 - Seite 3, Zeile 49; Abbildungen 1-3	1

Weitere Veröffentlichungen sind der Fortsetzung von Feld C zu entnehmen Siehe Anhang Patentfamilie

* Besondere Kategorien von angegebenen Veröffentlichungen

A Veröffentlichung, die den allgemeinen Stand der Technik definiert, aber nicht als besonders bedeutsam anzusehen ist

E älteres Dokument, das jedoch erst am oder nach dem internationalen Anmeldedatum veröffentlicht worden ist

L Veröffentlichung, die geeignet ist, einen Prioritätsanspruch zweifelhaft erscheinen zu lassen, oder durch die das Veröffentlichungsdatum einer anderen im Recherchenbericht genannten Veröffentlichung belegt werden soll oder die aus einem anderen besonderen Grund angegeben ist (wie ausgeführt)

O Veröffentlichung, die sich auf eine mündliche Offenbarung, eine Benutzung, eine Ausstellung oder andere Maßnahmen bezieht

P Veröffentlichung, die vor dem internationalen Anmeldedatum, aber nach dem beanspruchten Prioritätsdatum veröffentlicht worden ist

T Spätere Veröffentlichung, die nach dem internationalen Anmeldedatum oder dem Prioritätsdatum veröffentlicht worden ist und mit der Anmeldung nicht kollidiert, sondern nur zum Verständnis des der Erfindung zugrundeliegenden Prinzips oder der ihr zugrundeliegenden Theorie angegeben ist

X Veröffentlichung von besonderer Bedeutung; die beanspruchte Erfindung kann allein aufgrund dieser Veröffentlichung nicht als neu oder auf erfinderischer Tätigkeit beruhend betrachtet werden

Y Veröffentlichung von besonderer Bedeutung; die beanspruchte Erfindung kann nicht als auf erfinderischer Tätigkeit beruhend betrachtet werden, wenn die Veröffentlichung mit einer oder mehreren anderen Veröffentlichungen dieser Kategorie in Verbindung gebracht wird und diese Verbindung für einen Fachmann naheliegend ist

Z Veröffentlichung, die Mitglied derselben Patentfamilie ist

Datum des Abschlusses der internationalen Recherche	Absenddatum des internationalen Recherchenberichts
1. April 2009	17/07/2009

Name und Postanschrift der internationalen Recherchenbehörde	Bevollmächtigter Bediensteter
Europäisches Patentamt, P.B. 5818 Patentlaan 2 NL - 2280 HV Rijswijk Tel. (+31-70) 340-2040, Fax: (+31-70) 340-3016	Drabko, Jacek

C. (Fortsetzung) ALS WESENTLICH ANGESEHENE UNTERLAGEN

Kategorie*	Bezeichnung der Veröffentlichung, soweit erforderlich unter Angabe der in Betracht kommenden Teile	Betr. Anspruch Nr.
X	US 3 251 660 A (FINSTERWALDER NORMAN J) 17. Mai 1966 (1966-05-17) Spalte 1, Zeile 44 - Spalte 5, Zeile 35; Abbildung 1 -----	1
Y	CH 513 246 A (OLIN MATHIESON [US]) 30. September 1971 (1971-09-30) Tabellen 1,2,4,5 -----	3
A	FR 2 230 046 A (ASEA AB [SE]) 13. Dezember 1974 (1974-12-13) Seite 2, Zeile 11 - Seite 4, Zeile 23; Abbildungen 1,2 -----	1-5

Feld Nr. II Bemerkungen zu den Ansprüchen, die sich als nicht recherchierbar erwiesen haben (Fortsetzung von Punkt 2 auf Blatt 1)

Gemäß Artikel 17(2)a) wurde aus folgenden Gründen für bestimmte Ansprüche kein internationaler Recherchenbericht erstellt:

1. Ansprüche Nr. weil sie sich auf Gegenstände beziehen, zu deren Recherche diese Behörde nicht verpflichtet ist, nämlich

2. Ansprüche Nr. weil sie sich auf Teile der internationalen Anmeldung beziehen, die den vorgeschriebenen Anforderungen so wenig entsprechen, dass eine sinnvolle internationale Recherche nicht durchgeführt werden kann, nämlich

3. Ansprüche Nr. weil es sich dabei um abhängige Ansprüche handelt, die nicht entsprechend Satz 2 und 3 der Regel 6.4 a) abgefasst sind.

Feld Nr. III Bemerkungen bei mangelnder Einheitlichkeit der Erfindung (Fortsetzung von Punkt 3 auf Blatt 1)

Diese Internationale Recherchenbehörde hat festgestellt, dass diese internationale Anmeldung mehrere Erfindungen enthält:

siehe Zusatzblatt

1. Da der Anmelder alle erforderlichen zusätzlichen Recherchegebühren rechtzeitig entrichtet hat, erstreckt sich dieser internationale Recherchenbericht auf alle recherchierbaren Ansprüche.

2. Da für alle recherchierbaren Ansprüche die Recherche ohne einen Arbeitsaufwand durchgeführt werden konnte, der zusätzliche Recherchegebühr gerechtfertigt hätte, hat die Behörde nicht zur Zahlung solcher Gebühren aufgefordert.

3. Da der Anmelder nur einige der erforderlichen zusätzlichen Recherchegebühren rechtzeitig entrichtet hat, erstreckt sich dieser internationale Recherchenbericht nur auf die Ansprüche, für die Gebühren entrichtet worden sind, nämlich auf die Ansprüche Nr.

4. Der Anmelder hat die erforderlichen zusätzlichen Recherchegebühren nicht rechtzeitig entrichtet. Dieser internationale Recherchenbericht beschränkt sich daher auf die in den Ansprüchen zuerst erwähnte Erfindung; diese ist in folgenden Ansprüchen erfasst:
1-5

Bemerkungen hinsichtlich eines Widerspruchs

- Der Anmelder hat die zusätzlichen Recherchegebühren unter Widerspruch entrichtet und die gegebenenfalls erforderliche Widerspruchsgebühr gezahlt.
- Die zusätzlichen Recherchegebühren wurden vom Anmelder unter Widerspruch gezahlt, jedoch wurde die entsprechende Widerspruchsgebühr nicht innerhalb der in der Aufforderung angegebenen Frist entrichtet.
- Die Zahlung der zusätzlichen Recherchegebühren erfolgte ohne Widerspruch.

WEITERE ANGABEN

PCT/ISA/ 210

Die internationale Recherchenbehörde hat festgestellt, dass diese internationale Anmeldung mehrere (Gruppen von) Erfindungen enthält, nämlich:

1. Ansprüche: 1-5

Elektrischer Leiter, der einen Schichtverbundwerkstoff mit einer Schicht aus Kupfer und beidseitig aus Aluminium aufweist.

2. Ansprüche: 6-8

Stanzgitter mit Stegleitern, die einen Schichtverbundwerkstoff mit einer Schicht aus Kupfer und beidseitig aus einem anderen Metall aufweist.

INTERNATIONALER RECHERCHENBERICHT

Angaben zu Veröffentlichungen, die zur selben Patentfamilie gehören

Internationales Aktenzeichen

PCT/DE2008/001819

Im Recherchenbericht angeführtes Patentdokument		Datum der Veröffentlichung	Mitglied(er) der Patentfamilie		Datum der Veröffentlichung
WO 9956950	A	11-11-1999	AT	402810 T	15-08-2008
			EP	1980184 A1	15-10-2008
			EP	1094937 A1	02-05-2001
			ES	2310426 T3	01-01-2009
			JP	2002513698 T	14-05-2002
US 4246045	A	20-01-1981	KEINE		
GB 985559	A	10-03-1965	KEINE		
US 3251660	A	17-05-1966	KEINE		
CH 513246	A	30-09-1971	BE	717176 A	27-12-1968
			DE	1758121 A1	30-03-1972
			FR	1570993 A	13-06-1969
			GB	1185786 A	25-03-1970
			SE	341474 B	27-12-1971
			US	3522038 A	28-07-1970
FR 2230046	A	13-12-1974	AT	328759 B	12-04-1976
			DE	2421671 A1	05-12-1974
			IT	1011763 B	10-02-1977
			JP	50020252 A	04-03-1975
			SE	372870 B	13-01-1975
			US	3900695 A	19-08-1975