



(12) 实用新型专利

(10) 授权公告号 CN 205261298 U

(45) 授权公告日 2016. 05. 25

(21) 申请号 201521046362. 0

(22) 申请日 2015. 12. 17

(73) 专利权人 深圳市拾汇科技有限公司

地址 518000 广东省深圳市龙岗区龙岗街道
龙岗路创富时代 608 室

(72) 发明人 郑杰波

(51) Int. Cl.

F21S 6/00(2006. 01)

F21V 21/14(2006. 01)

F21V 5/04(2006. 01)

F21V 29/74(2015. 01)

F21V 23/04(2006. 01)

F21V 33/00(2006. 01)

F21Y 115/10(2016. 01)

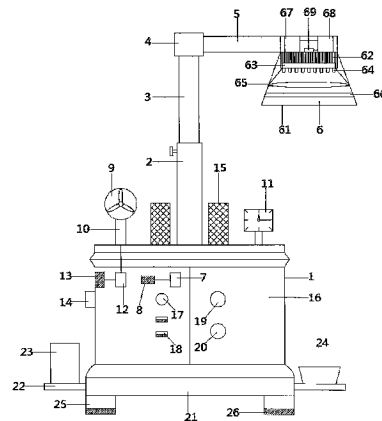
权利要求书1页 说明书3页 附图1页

(54) 实用新型名称

一种多功能自动化家用台灯

(57) 摘要

本实用新型公开了一种多功能自动化家用台灯,包括控制台和台灯,控制台上侧中心处竖直设有支撑杆,支撑杆上侧设有升降杆,升降杆底端通过调节螺栓与支撑杆连接,在升降杆顶端外壁上套设有转向套,转向套右侧壁上固定连接连接有连接杆,连接杆右端与台灯连接,本实用新型多功能自动化家用台灯,结构简单,成本低,使用方便,相比较普通的台灯更加的节约电力资源,既省钱又舒适,录音机调节器,设置有显示屏和USB接口,添加了收音机功能和录音机功能,能够有效的协助工作,并增强了实用性和娱乐性,聚光装置和散光装置的设置可以有效防止光斑的产生,保证光照的均匀舒适,另外台灯的散热性好,使用寿命长。



1.一种多功能自动化家用台灯,包括控制台和台灯,其特征在于,所述控制台上侧中心处竖直设有支撑杆,支撑杆上侧设有升降杆,升降杆底端通过调节螺栓与支撑杆连接,在升降杆顶端外壁上套设有转向套,转向套右侧壁上固定连接连接有连接杆,连接杆右端与台灯连接,台灯包括灯罩、散热片、LED灯、聚光透镜、散光透镜和灯罩,在灯罩上侧水平设有散热片,散热片下部设有铝基板,铝基板上均匀分布有多个LED灯,LED灯下部设有聚光透镜,聚光透镜下部设有散光透镜,在台灯上侧还设有照明保护设备,照明保护设备包括电子镇流器、稳压二极管和开关控制器,电子镇流器、稳压二极管和开关控制器串联连接,控制台前侧壁上设有台灯开关,台灯开关与距离感应器连接,所述控制台上侧靠左设有风扇,风扇底端通过固定住固定在控制台上表面,控制台前侧壁上还设有风扇开关,风扇开关与温度感应器连接,控制台上侧靠右设有闹钟,所述控制台左侧壁上设有控制器开关,在控制台上侧左右设有音响,在控制台前侧表面靠右侧设有显示屏,显示屏一侧分别设置有音量调节器和USB接口,另一侧设置有收音机调节器和录音机调节器,在控制台下侧设有底座,在底座的左右两侧都设有收缩架,左右两侧的收缩架上分别设置杯架和烟灰缸,在底座下侧四周都设有支撑脚,每个支撑脚下表面都设有防滑层。

2.根据权利要求1所述的多功能自动化家用台灯,其特征在于,所述灯罩为上下通透的圆台状。

3.根据权利要求1所述的多功能自动化家用台灯,其特征在于,所述防滑层的材质为橡胶且厚度为10-12mm。

一种多功能自动化家用台灯

技术领域

[0001] 本实用新型涉及一种家用电器,具体是一种多功能自动化家用台灯。

背景技术

[0002] 台灯通常用在办公室、家庭及其它地方以照明某些空间。对于常规台灯,已经采用了白炽灯或荧光灯。然而,由于白炽灯或荧光灯的属性,照明部应在某一尺寸范围内,且在照明部的形状和设计上具有限制。因为随着灯连续地使用从灯发出大量热,所以用于包封灯的材料限于铝等。而且,耗能高,且由于长时间的使用产生的灯的闪烁引起眼疲劳。因此,最近已经开发了使用LED灯而不是白炽灯或荧光灯的台灯。但是,在目前开发的LED台灯中,来自光源的光直接地照射到工作表面上,很难使由台灯照明的整个空间具有均匀的照明强度。直接照射也容易导致晃眼。目前普遍使用的灯具虽然可以进行一定角度的调整,但是其无法同时满足多个不同照明方向以及多少使用者同时使用。而且由于有时候大意会忘了关灯和关风扇导致浪费电力资源,还有每次都使用电源来维持台灯的消耗,从而浪费了天然能源。传统的台灯,大部分功能比较单一,在人们的工作、学习上能够提供的帮助相对有限,且目前的生活水平较高,更多的生活趋向小资,现在流行的台灯并不能满足人们这方面的需求。

实用新型内容

[0003] 本实用新型的目的在于提供一种多功能自动化家用台灯,以解决上述背景技术中提出的问题。

[0004] 为实现上述目的,本实用新型提供如下技术方案:

[0005] 一种多功能自动化家用台灯,包括控制台和台灯,所述控制台上侧中心处竖直设有支撑杆,支撑杆上侧设有升降杆,升降杆底端通过调节螺栓与支撑杆连接,在升降杆顶端外壁上套设有转向套,转向套右侧壁上固定连接连接有连接杆,连接杆右端与台灯连接,台灯包括灯罩、散热片、LED灯、聚光透镜、散光透镜和灯罩,在灯罩上侧水平设有散热片,散热片下部设有铝基板,铝基板上均匀分布有多个LED灯,LED灯下部设有聚光透镜,聚光透镜下部设有散光透镜,在台灯上侧还设有照明保护设备,照明保护设备包括电子镇流器、稳压二极管和开关控制器,电子镇流器、稳压二极管和开关控制器串联连接,控制台前侧壁上设有台灯开关,台灯开关与距离感应器连接,所述控制台上侧靠左设有风扇,风扇底端通过固定住固定在控制台上表面,控制台前侧壁上还设有风扇开关,风扇开关与温度感应器连接,控制台上侧靠右设有闹钟,所述控制台左侧壁上设有控制器开关,在控制台上侧左右设有音响,在控制台前侧表面靠右侧设有显示屏,显示屏一侧分别设置有音量调节器和USB接口,另一侧设置有收音机调节器和录音机调节器,在控制台下侧设有底座,在底座的左右两侧都设有收缩架,左右两侧的收缩架上分别设置杯架和烟灰缸,在底座下侧四周都设有支撑脚,每个支撑脚下表面都设有防滑层。

[0006] 作为本实用新型进一步的方案:所述灯罩为上下通透的圆台状。

[0007] 作为本实用新型再进一步的方案:所述防滑层的材质为橡胶且厚度为10-12mm。

[0008] 与现有技术相比,本实用新型的有益效果是:使用台灯时,能够对台灯进行旋转和升降调节,使用方便、实用性强,聚光装置和散光装置的设置可以有效防止光斑的产生,保证光照的均匀舒适,散热片的设置提高了台灯的散热效果,延长了台灯的使用寿命,当不适用台灯时,可通过台灯开关直接关闭台灯,距离感应器的添加让台灯在无人的时候自动关闭,有效的节约了电能;使用台灯时,可将风扇打开,让使用者在辛勤工作的同时还能享受着舒适的环境,温度感应器的设置使得风扇可在温度较高时自动打开工作,便捷性高,闹钟的添加,使得人们在学习和工作时能够随时看到时间,给人们带来方便,也能够叫醒人们起床,实用性高;使用台灯时通过设置了触摸显示屏、音响、USB接口等,还添加了收音机功能和录音机功能,通过触摸显示屏能够有效的控制整个装置,操作起来更为方便快捷,能很好的为使用者提供视频、语音等文件,同时增强了实用性和娱乐性,USB接口能够连接各种电子产品设备,能够为电子设备充电,能够减轻工作、学习时的紧张情绪,营造更美好的心情,且在控制台添加了两个可收缩的支架,可以放置烟灰缸和杯子,进一步提高了实用性,充分利用了资源,提高了材料使用效率,能够有效的协助工作,结构简单,方便实用。

附图说明

[0009] 图1为多功能自动化家用台灯的结构示意图。

具体实施方式

[0010] 下面将结合本实用新型实施例中的附图,对本实用新型实施例中的技术方案进行清楚、完整地描述,显然,所描述的实施例仅仅是本实用新型一部分实施例,而不是全部的实施例。基于本实用新型中的实施例,本领域普通技术人员在没有做出创造性劳动前提下所获得的所有其他实施例,都属于本实用新型保护的范围。

[0011] 请参阅图1,本实用新型实施例中,一种多功能自动化家用台灯,包括控制台1和台灯6,所述控制台1上侧中心处竖直设有支撑杆2,支撑杆2上侧设有升降杆3,升降杆3底端通过调节螺栓与支撑杆2连接,在升降杆3顶端外壁上套设有转向套4,转向套4右侧壁上固定连接杆5,连接杆5右端与台灯6连接,台灯6包括灯罩61、散热片62、LED灯64、聚光透镜65、散光透镜66和灯罩61,所述灯罩61为上下通透的圆台状,在灯罩61上侧水平设有散热片62,散热片62下部设有铝基板63,铝基板63上均匀分布有多个LED灯64,LED灯64下部设有聚光透镜65,聚光透镜65下部设有散光透镜66,在台灯6上侧还设有照明保护设备,照明保护设备包括电子镇流器67、稳压二极管68和开关控制器69,电子镇流器67、稳压二极管68和开关控制器69串联连接,控制台1前侧壁上设有台灯开关7,台灯开关7与距离感应器8连接,使用台灯时,能够对台灯进行旋转和升降调节,使用方便、实用性强,聚光装置和散光装置的设置可以有效防止光斑的产生,保证光照的均匀舒适,散热片62的设置提高了台灯的散热效果,延长了台灯的使用寿命,当不适用台灯时,可通过台灯开关7直接关闭台灯,距离感应器8的添加让台灯在无人的时候自动关闭,有效的节约了电能;所述控制台1上侧靠左设有风扇9,风扇9底端通过固定住10固定在控制台1上表面,控制台1前侧壁上还设有风扇开关12,风扇开关12与温度感应器13连接,控制台1上侧靠右设有闹钟11,使用台灯时,可将风扇9打开,让使用者在辛勤工作的同时还能享受着舒适的环境,温度感应器13的设置使得风

扇9可在温度较高时自动打开工作,便捷性高,闹钟11的添加,使得人们在学习和工作时能够随时看到时间,给人们带来方便,也能够叫醒人们起床,实用性高;所述控制台1左侧壁上设有控制器开关14,在控制台1上侧左右设有音响15,在控制台1前侧表面靠右侧设有显示屏16,显示屏16一侧分别设置有音量调节器17和USB接口18,另一侧设置有收音机调节器19和录音机调节器20,在控制台1下侧设有底座21,在底座21的左右两侧都设有收缩架22,左右两侧的收缩架22上分别设置杯架23和烟灰缸24,在底座21下侧四周都设有支撑脚25,每个支撑脚25下表面都设有防滑层26,所述防滑层26的材质为橡胶且厚度为10-12mm,使用台灯时通过设置了触摸显示屏、音响、USB接口等,还添加了收音机功能和录音机功能,通过触摸显示屏能够有效的控制整个装置,操作起来更为方便快捷,能很好的为用户提供视频、语音等文件,同时增强了实用性和娱乐性,USB接口能够连接各种电子产品设备,能够为电子设备充电,能够减轻工作、学习时的紧张情绪,营造更美好的心情,且在控制台添加了两个可收缩的支架,可以放置烟灰缸和杯子,进一步提高了实用性,充分利用了资源,提高了材料使用效率,能够有效的协助工作,结构简单,方便实用。本实用新型多功能自动化家用台灯,结构简单,成本低,使用方便,相比较普通的台灯更加的节约电力资源,既省钱又舒适,录音机调节器,设置有显示屏和USB接口,添加了收音机功能和录音机功能,能够有效的协助工作,并增强了实用性和娱乐性,聚光装置和散光装置的设置可以有效防止光斑的产生,保证光照的均匀舒适,另外台灯的散热性好,使用寿命长。

[0012] 对于本领域技术人员而言,显然本实用新型不限于上述示范性实施例的细节,而且在不背离本实用新型的精神或基本特征的情况下,能够以其他的具体形式实现本实用新型。因此,无论从哪一点来看,均应将实施例看作是示范性的,而且是非限制性的,本实用新型的范围由所附权利要求而不是上述说明限定,因此旨在将落在权利要求的等同要件的含义和范围内的所有变化囊括在本实用新型内。不应将权利要求中的任何附图标记视为限制所涉及的权利要求。

[0013] 此外,应当理解,虽然本说明书按照实施方式加以描述,但并非每个实施方式仅包含一个独立的技术方案,说明书的这种叙述方式仅仅是为清楚起见,本领域技术人员应当将说明书作为一个整体,各实施例中的技术方案也可以经适当组合,形成本领域技术人员可以理解的其他实施方式。

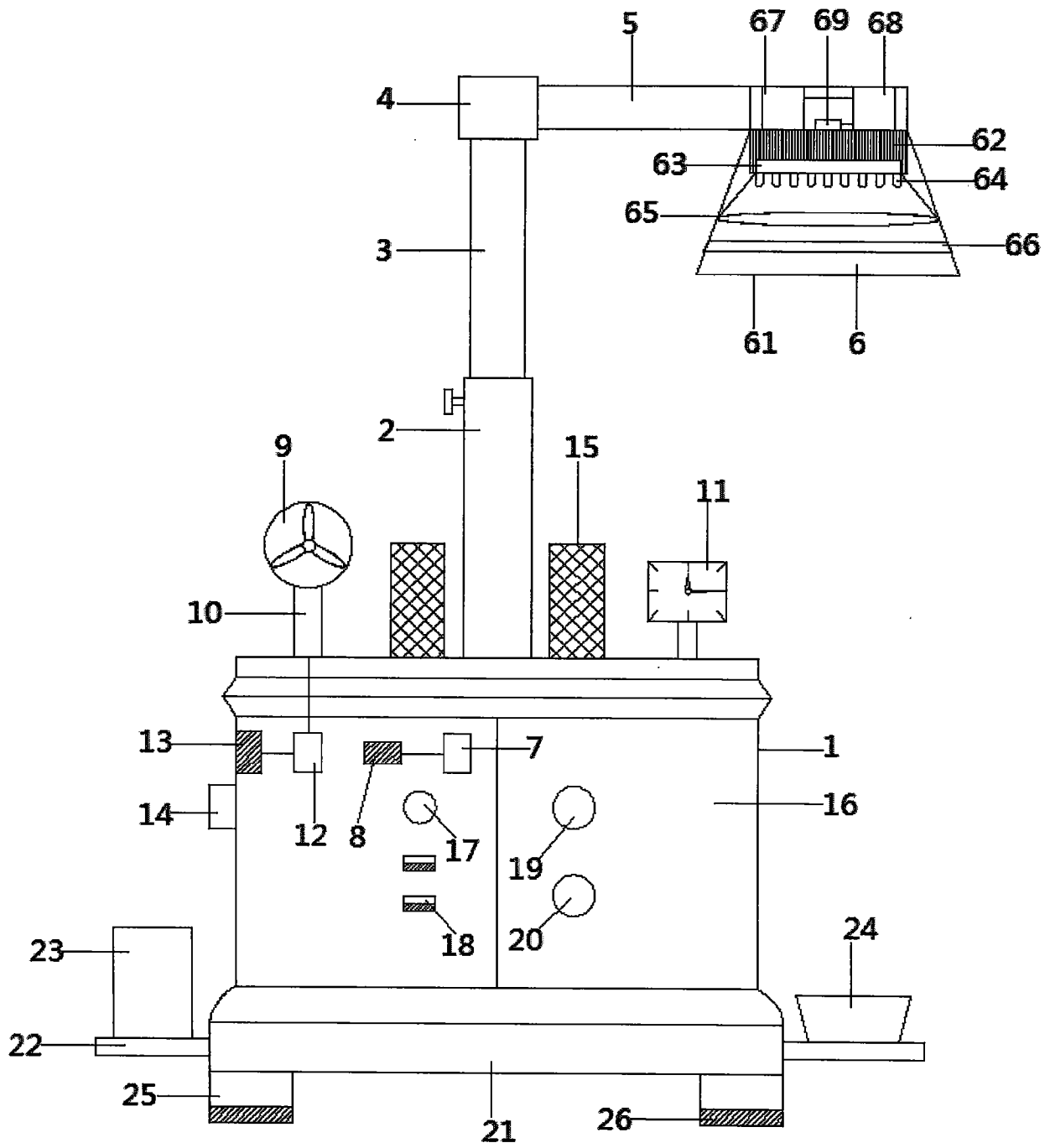


图1