



(12) 实用新型专利

(10) 授权公告号 CN 214904829 U

(45) 授权公告日 2021. 11. 30

(21) 申请号 202022455305.5

(22) 申请日 2020.10.29

(73) 专利权人 安徽理工大学

地址 232001 安徽省淮南市山南新区泰丰大街168号

(72) 发明人 王玥 马丽娟 郑志强 左成仁

(51) Int. Cl.

A47B 61/00 (2006.01)

A47B 97/00 (2006.01)

A47B 96/14 (2006.01)

G01D 21/02 (2006.01)

A61L 2/10 (2006.01)

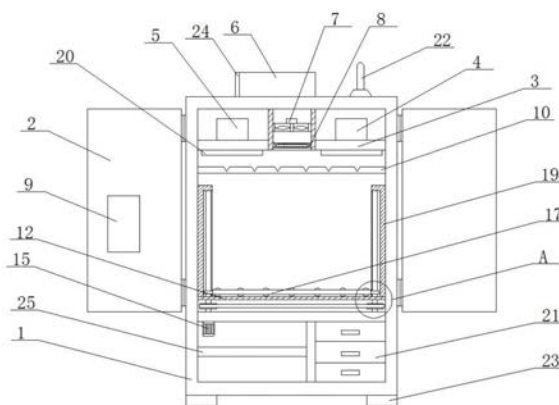
权利要求书1页 说明书3页 附图1页

(54) 实用新型名称

一种智能除湿杀菌衣柜

(57) 摘要

本实用新型涉及衣柜技术领域,且公开了一种智能除湿杀菌衣柜,包括柜体,所述柜体的两侧均通过合页铰接有柜门,所述柜体内固定连接安装有安装板,所述安装板上端安装有温度传感器和湿度传感器,所述柜体上端连通有L型的通风管,所述通风管内安装有风机和电加热丝板,其中一个所述柜门上安装有控制器,所述控制器与风机、电加热丝板、温度传感器和湿度传感器电性连接,所述柜体相向的内侧壁上共同固定连接挂杆,所述挂杆上设有若干个凹槽。本实用新型能够实时检测衣柜内部的温湿度并且具备杀菌消毒功能,可以对衣柜内悬挂的衣物进行全面杀菌消毒,同时使用者可以进行远程监控,智能化程度较高。



1. 一种智能除湿杀菌衣柜,包括柜体(1),其特征在于,所述柜体(1)的两侧均通过合页铰接有柜门(2),所述柜体(1)内固定连接有安装板(3),所述安装板(3)上端安装有温度传感器(4)和湿度传感器(5),所述柜体(1)上端连通有L型的通风管(6),所述通风管(6)内安装有风机(7)和电加热丝板(8),其中一个所述柜门(2)上安装有控制器(9),所述控制器(9)与风机(7)、电加热丝板(8)、温度传感器(4)和湿度传感器(5)电性连接,所述柜体(1)相向的内侧壁上共同固定连接有挂杆(10),所述挂杆(10)上设有若干个凹槽,所述柜体(1)内侧壁上固定连接有限位罩(19),所述限位罩(19)套设在螺纹杆(13)外,所述螺纹杆(13)的上端通过第二轴承与限位罩(19)内侧壁转动连接,所述隔板(11)上端固定连接有机罩(12),所述机罩(12)上通过两个第一轴承对称转动连接有螺纹杆(13),位于所述机罩(12)内的螺纹杆(13)上固定套接有链轮(14),两个所述链轮(14)通过链条传动连接,所述隔板(11)底部安装有电机(15),所述电机(15)的输出端通过联轴器与螺纹杆(13)的一端连接,所述螺纹杆(13)上螺纹连接有螺母(16),两个所述螺母(16)相向的一侧共同固定连接有活动框(17),所述活动框(17)内安装有若干个紫外线照射灯(18)。

2. 根据权利要求1所述的一种智能除湿杀菌衣柜,其特征在于,所述柜体(1)相向的内侧壁上均固定连接有限位罩(19),所述限位罩(19)套设在螺纹杆(13)外,所述螺纹杆(13)的上端通过第二轴承与限位罩(19)内侧壁转动连接。

3. 根据权利要求1所述的一种智能除湿杀菌衣柜,其特征在于,所述安装板(3)底部关于通风管(6)对称安装有条形的照明灯(20),所述柜体(1)上端安装有天线(22),所述天线(22)与温度传感器(4)和湿度传感器(5)均电线连接。

4. 根据权利要求1所述的一种智能除湿杀菌衣柜,其特征在于,所述柜体(1)底部的四角处均固定连接有橡胶垫(23),所述柜门(2)上均固定连接有把手。

5. 根据权利要求1所述的一种智能除湿杀菌衣柜,其特征在于,所述通风管(6)远离电加热丝板(8)的一端固定连接防尘网(24)。

6. 根据权利要求1所述的一种智能除湿杀菌衣柜,其特征在于,所述隔板(11)底部固定连接T型的分隔架(25),位于所述分隔架(25)一侧的柜体(1)内安装有若干个抽屉(21)。

一种智能除湿杀菌衣柜

技术领域

[0001] 本实用新型涉及衣柜技术领域,尤其涉及一种智能除湿杀菌衣柜。

背景技术

[0002] 衣柜是家居生活中不可缺少的家具,主要用来存储衣物。衣柜中放置的一年四季的衣物,对于不是当季的衣物很少有时间可以拿出来利用太阳杀菌,而且很多当天穿过的大件衣物没有来得及清理的很容易将沾染的灰尘和细菌带入衣柜中,导致细菌的滋生,影响身体健康。现有的智能衣柜无法检测衣柜内部的温湿度并且不具备杀菌消毒功能,同时使用者无法进行远程监控,智能化程度较低。

实用新型内容

[0003] 本实用新型的目的是为了解决现有技术中智能衣柜无法检测衣柜内部的温湿度并且不具备杀菌消毒功能,同时使用者无法进行远程监控,智能化程度较低的问题,而提出的一种智能除湿杀菌衣柜。

[0004] 为了实现上述目的,本实用新型采用了如下技术方案:

[0005] 一种智能除湿杀菌衣柜,包括柜体,所述柜体的两侧均通过合页铰接有柜门,所述柜体内固定连接有安装板,所述安装板上端安装有温度传感器和湿度传感器,所述柜体上端连通有L型的通风管,所述通风管内安装有风机和电加热丝板,其中一个所述柜门上安装有控制器,所述控制器与风机、电加热丝板、温度传感器和湿度传感器电性连接,所述柜体相向的内侧壁上共同固定连接有机罩,所述机罩上通过两个第一轴承对称转动连接有螺纹杆,位于所述机罩内的螺纹杆上固定套接有链轮,两个所述链轮通过链条传动连接,所述隔板底部安装有电机,所述电机的输出端通过联轴器与螺纹杆的一端连接,所述螺纹杆上螺纹连接有螺母,两个所述螺母相向的一侧共同固定连接有机罩,所述机罩内安装有若干个紫外线照射灯。

[0006] 优选的,所述柜体相向的内侧壁上均固定连接有限位罩,所述限位罩套设在螺纹杆外,所述螺纹杆的上端通过第二轴承与限位罩内侧壁转动连接。

[0007] 优选的,所述安装板底部关于通风管对称安装有条形的照明灯,所述柜体上端安装有天线,所述天线与温度传感器和湿度传感器均电线连接。

[0008] 优选的,所述柜体底部的四角处均固定连接有机罩,所述柜门上均固定连接有机罩。

[0009] 优选的,所述通风管远离电加热丝板的一端固定连接有机罩。

[0010] 优选的,所述隔板底部固定连接有机罩,位于所述分隔架一侧的柜体内安装有若干个抽屉。

[0011] 与现有技术相比,本实用新型提供了一种智能除湿杀菌衣柜,具备以下有益效果:

[0012] 该智能除湿杀菌衣柜,通过设置柜体、柜门、安装板、温度传感器、湿度传感器、通

风管、风机、电加热丝板、控制器、挂杆、隔板、机罩、螺纹杆、链轮、电机、螺母、活动框和紫外线照射灯,利用温度传感器和湿度传感器实时测量柜体内环境温湿度,可以根据外界天气环境,调节电加热丝板的加热温度,风机将热风吹向衣物上,对柜体内的衣物进行加热除湿,风机增加柜体内空气流动,防止衣物发霉,衣物通过衣架悬挂在挂杆的凹槽内,使得活动框和紫外线照射灯做上下往复运动,使得紫外线照射灯更加全面的照射衣物,能够对衣物进行全面杀菌消毒,且使用者手机APP和控制器的显示屏上均能够显示柜体内温湿度,了解衣柜内温湿度情况。

[0013] 该装置中未涉及部分均与现有技术相同或可采用现有技术加以实现,本实用新型能够实时检测衣柜内部的温湿度并且具备杀菌消毒功能,可以对衣柜内悬挂的衣物进行全面杀菌消毒,同时使用者可以进行远程监控,智能化程度较高。

附图说明

[0014] 图1为本实用新型提出的一种智能除湿杀菌衣柜的结构示意图;

[0015] 图2为图1中A部分的放大图。

[0016] 图中:1柜体、2柜门、3安装板、4温度传感器、5湿度传感器、6通风管、7风机、8电加热丝板、9控制器、10挂杆、11隔板、12机罩、13螺纹杆、14链轮、15电机、16螺母、17活动框、18紫外线照射灯、19限位罩、20照明灯、21抽屉、22天线、23橡胶垫、24防尘网、25分隔架。

具体实施方式

[0017] 下面将结合本实用新型实施例中的附图,对本实用新型实施例中的技术方案进行清楚、完整地描述,显然,所描述的实施例仅仅是本实用新型一部分实施例,而不是全部的实施例。

[0018] 在本实用新型的描述中,需要理解的是,术语“上”、“下”、“前”、“后”、“左”、“右”、“顶”、“底”、“内”、“外”等指示的方位或位置关系为基于附图所示的方位或位置关系,仅是为了便于描述本实用新型和简化描述,而不是指示或暗示所指的装置或元件必须具有特定的方位、以特定的方位构造和操作,因此不能理解为对本实用新型的限制。

[0019] 参照图1-2,一种智能除湿杀菌衣柜,包括柜体1,柜体1的两侧均通过合页铰接有柜门2,柜体1内固定连接安装有安装板3,安装板3上端安装有温度传感器4和湿度传感器5,柜体1上端连通有L型的通风管6,通风管6内安装有风机7和电加热丝板8,其中一个柜门2上安装有控制器9,控制器9与风机7、电加热丝板8、温度传感器4和湿度传感器5电性连接,柜体1相向的内侧壁上共同固定连接安装有挂杆10,挂杆10上设有若干个凹槽,柜体1内侧壁上固定连接安装有隔板11,隔板11上端固定连接有机罩12,机罩12上通过两个第一轴承对称转动连接有螺纹杆13,位于机罩12内的螺纹杆13上固定套接有链轮14,两个链轮14通过链条传动连接,隔板11底部安装有电机15,电机15的输出端通过联轴器与螺纹杆13的一端连接,螺纹杆13上螺纹连接有螺母16,两个螺母16相向的一侧共同固定连接安装有活动框17,活动框17内安装有若干个紫外线照射灯18,利用温度传感器4和湿度传感器5实时测量柜体1内环境温湿度,可以根据外界天气环境,调节电加热丝板8的加热温度,风机7将热风吹向衣物上,对柜体1内的衣物进行加热除湿,风机7增加柜体1内空气流动,防止衣物发霉,衣物通过衣架悬挂在挂杆10的凹槽内,使得活动框17和紫外线照射灯18做上下往复运动,使得紫外线照射灯18更

加全面的照射衣物,能够对衣物进行全面杀菌消毒,且使用者手机APP和控制器9的显示屏上均能够显示柜体1内温湿度,了解衣柜内温湿度情况。

[0020] 柜体1相向的内侧壁上均固定连接有限位罩19,限位罩19套设在螺纹杆13外,螺纹杆13的上端通过第二轴承与限位罩19内侧壁转动连接,能够对螺母16进行限位,且限位罩19将螺纹杆13罩住,防止衣物与旋转的螺纹杆13接触。

[0021] 安装板3底部关于通风管6对称安装有条形的照明灯20,能够对柜体1内部提供照明,方便使用者找到所需的衣物,柜体1上端安装有天线22,天线22与温度传感器4和湿度传感器5均电线连接,基于现有的WIFI技术将智能家具与手机连接进行数据传输,天线22能够与手机进行连接。

[0022] 柜体1底部的四角处均固定连接有橡胶垫23,增加了柜体1放置的稳定性,柜门2上均固定连接有把手,易于柜门的打开拉动。

[0023] 通风管6远离电加热丝板8的一端固定连接有防尘网24,防止灰尘等杂质被吸入通风管6。

[0024] 隔板11底部固定连接有T型的分隔架25,分隔架25上能够放置被子进行储放,位于分隔架25一侧的柜体1内安装有若干个抽屉21,能够储放其他小物品。

[0025] 本实用新型中,利用温度传感器4和湿度传感器5实时测量柜体1内环境温湿度,可以根据外界天气环境,调节电加热丝板8的加热温度,风机7将热风吹向衣物上,对柜体1内的衣物进行加热除湿,而外界环境温度较高时,关闭电加热丝板8,风机7增加柜体1内空气流动,防止衣物发霉,衣物通过衣架悬挂在挂杆10的凹槽内,电机15带动螺纹杆13和链轮14转动,使得螺母16在螺纹杆13上向上移动,带动活动框17和紫外线照射灯18向上运动,使得紫外线照射灯18更加全面的照射衣物,能够对衣物进行全面杀菌消毒,温度传感器4和湿度传感器5将温湿度值可以通过天线实时发送至使用者手机APP上,使用者能够通过APP了解衣柜内温湿度情况,且温湿度值数据也传输到控制器9的显示屏上进行显示。

[0026] 以上所述,仅为本实用新型较佳的具体实施方式,但本实用新型的保护范围并不局限于此,任何熟悉本技术领域的技术人员在本实用新型揭露的技术范围内,根据本实用新型的技术方案及其实用新型构思加以等同替换或改变,都应涵盖在本实用新型的保护范围之内。

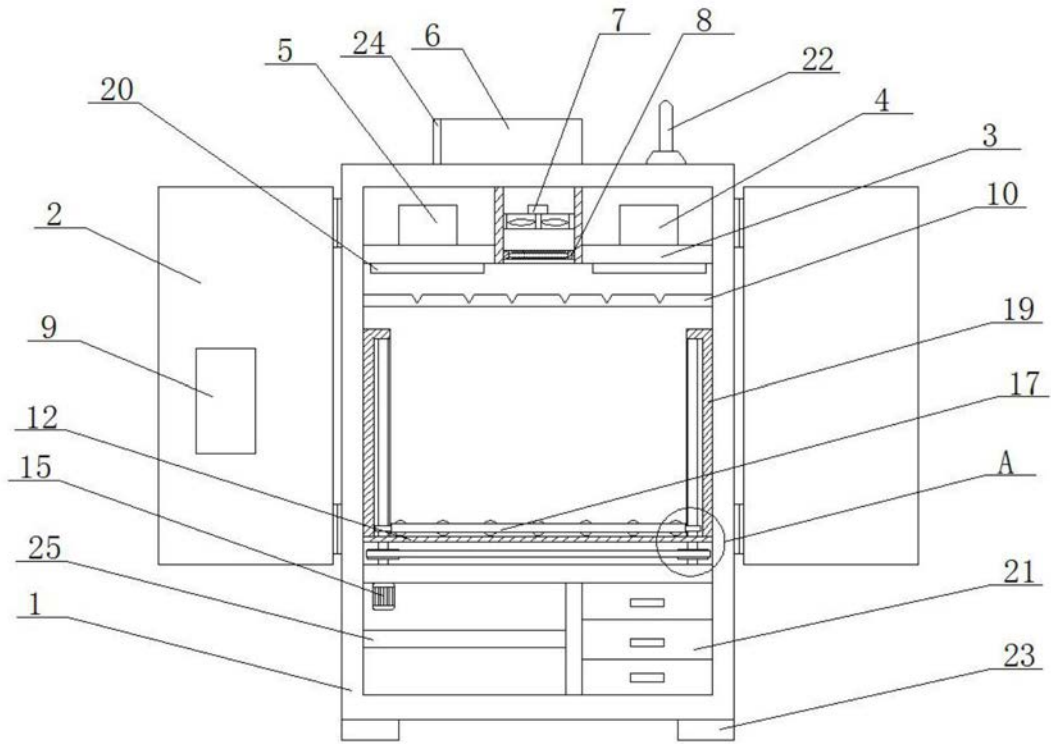


图1

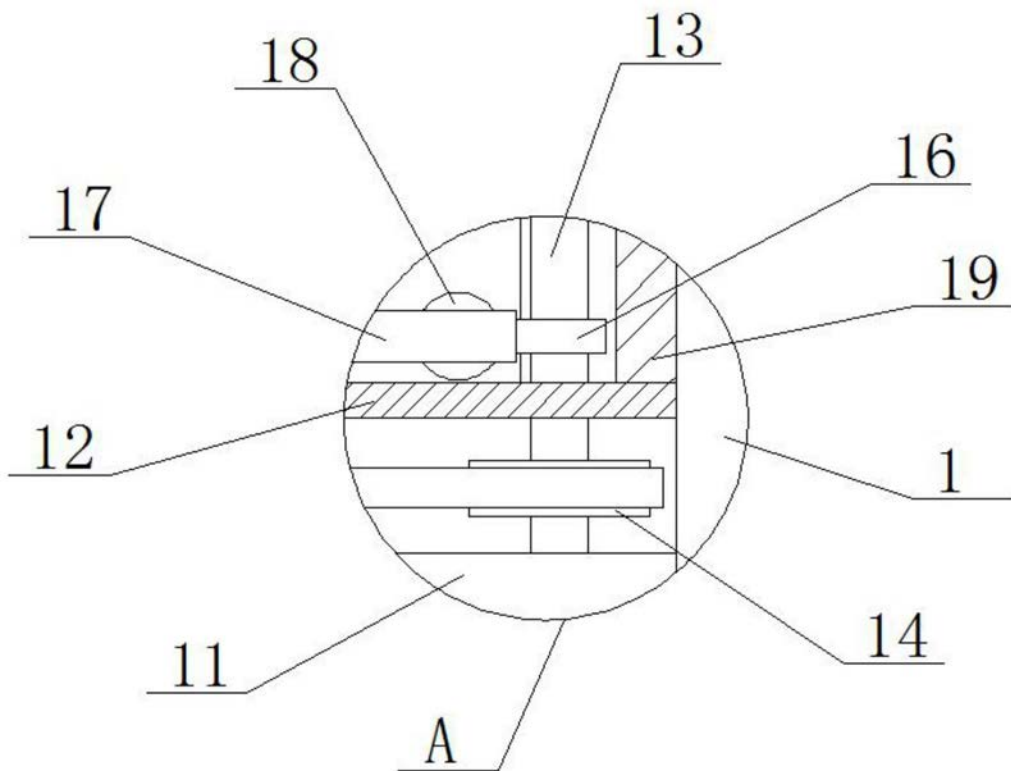


图2