



(12) 实用新型专利

(10) 授权公告号 CN 203465457 U

(45) 授权公告日 2014. 03. 05

(21) 申请号 201320588513. X

(22) 申请日 2013. 09. 24

(73) 专利权人 国家电网公司

地址 030600 山西省晋中市榆次区迎宾街
85号

专利权人 山西省电力公司晋中供电分公司

(72) 发明人 包同岗 马成芳 王斌 陈宝国
程鹏 弓建华

(74) 专利代理机构 太原晋科知识产权代理事务
所(特殊普通合伙) 14110

代理人 郑晋周

(51) Int. Cl.

G02B 6/50(2006. 01)

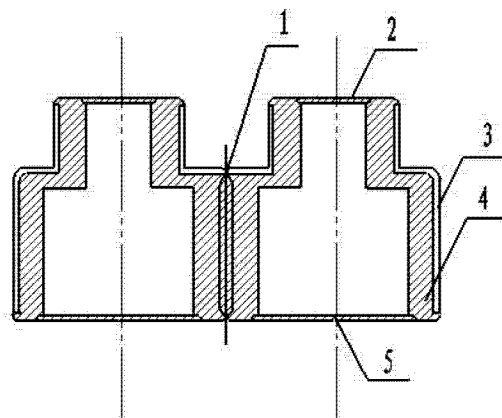
权利要求书1页 说明书2页 附图2页

(54) 实用新型名称

光缆引下管防雨套管

(57) 摘要

一种光缆引下管防雨套管,包括套接在光缆引下管外部的防雨套管本体,所述的防雨套管本体是由对开的两个半管管体组合而成的,两个半管管体的一侧由铰轴连接,两个半管管体的另一侧有凹凸状嵌合边,通过所述凹凸状嵌合边将两个半管管体嵌接构成管状的防雨套管。本实用新型的光缆引下管防雨套管,采用铰轴与凹凸状嵌合边将两个可组合的半管管体组成一个易于安装与拆卸的光缆引下管防雨套管,其可以紧密贴合光缆和引下管并加以固定,能达到良好的封堵效果。长期使用,不会发生管口封堵不严现象,结构简单,安装方便。



1. 一种光缆引下管防雨套管,包括套接在光缆引下管外部的防雨套管本体,所述的防雨套管本体是由对开的两个半管管体(4)组合而成的,其特征是两个半管管体的一侧由铰轴(1)连接,两个半管管体的另一侧有凹凸状嵌合边(3),通过所述凹凸状嵌合边将两个半管管体嵌接构成管状的防雨套管。

2. 根据权利要求1所述的光缆引下管防雨套管,其特征是所述的防雨套管管体是由两段不同口径套管组合构成的,其中上部管体口径小于下部管体口径,在两端管口内侧分别设置有上管口密封圈(2)与下管口密封圈(5)。

光缆引下管防雨套管

技术领域

[0001] 本实用新型涉及一种线缆防雨装置,具体为一种应用于光缆接头处的光缆引下管防雨套管。

背景技术

[0002] 现有技术中光缆引下管处防雨措施是采用防火泥或绝缘胶带缠绕进行管口封堵,封堵效果不佳,时间长了防火泥干裂、绝缘胶带失效,管口会有缝隙,达不到封堵的目的。也有采用塑料膜缠绕方法进行防雨保护的,这些措施虽然简单,但操作起来均不够规范,会留下安全隐患。现有技术中有对开式安全防雨帽,其中两个对开式防雨帽由螺栓连接,中间夹装密封垫。由于螺栓易锈蚀导致防雨帽松动,防雨功能丧失,此外,由于采用螺栓连接,组装与拆卸均不方便,特别是螺栓与螺母严重锈蚀为一体时很难进行拆卸。

发明内容

[0003] 为了克服现有的封堵方式带来的弊病,本实用新型提供一种光缆引下管防雨套管,解决了管口封堵不严,操作不规范的问题。

[0004] 一种光缆引下管防雨套管,包括套接在光缆引下管外部的防雨套管本体,所述的防雨套管本体是由对开的两个半管管体组合而成的,其特征是两个半管管体的一侧由铰轴连接,两个半管管体的另一侧有凹凸状嵌合边,通过所述凹凸状嵌合边将两个半管管体嵌接构成管状的防雨套管。

[0005] 所述的光缆引下管防雨套管,其特征是所述的防雨套管管体是由两段不同口径套管组合构成的,其中上部管体口径小于下部管体口径,在两端管口内侧分别设置有上管口密封圈与下管口密封圈。

[0006] 本实用新型的光缆引下管防雨套管,采用铰轴与凹凸状嵌合边将两个可组合的半管管体组成一个易于安装与拆卸的光缆引下管防雨套管,其可以紧密贴合光缆和引下管并加以固定,能达到良好的封堵效果。长期使用,不会发生管口封堵不严现象,结构简单,安装方便。

附图说明

[0007] 图 1 是两个半管管体由铰轴连接结构示意图;

[0008] 图 2 是本实用新型的另一实施方式结构示意图。

[0009] 图中,1- 铰轴,2- 上管口密封圈,3- 嵌合边,4- 管体,5- 下管口密封圈。

具体实施方式

[0010] 参照图 1 所示,本实用新型的光缆引下管防雨套管由两个半管管体组合而成,在两个半管体的一侧有铰链结构,通过铰轴 1 连接,两个半管管体的另一侧制有凹 / 凸结构的嵌合边 3,通过所述嵌合边可将两个半管管体 4 组合为防雨套管本体。为了适应光缆引下

管连接部位上下口径不同,将所述防雨套管本体的管径设计为上部管径小下部管径大的结构,并且分别在上下管口内侧固定一个密封圈,即上管口密封圈 2 和下管口密封圈 5。在使用时,无论上、下管口位置如何摆放,均不会由管口进水。使用时,将防雨套管套接在安装位置,用手紧扣一侧嵌合边即可使两个半管体合为一体即防雨套管本体。

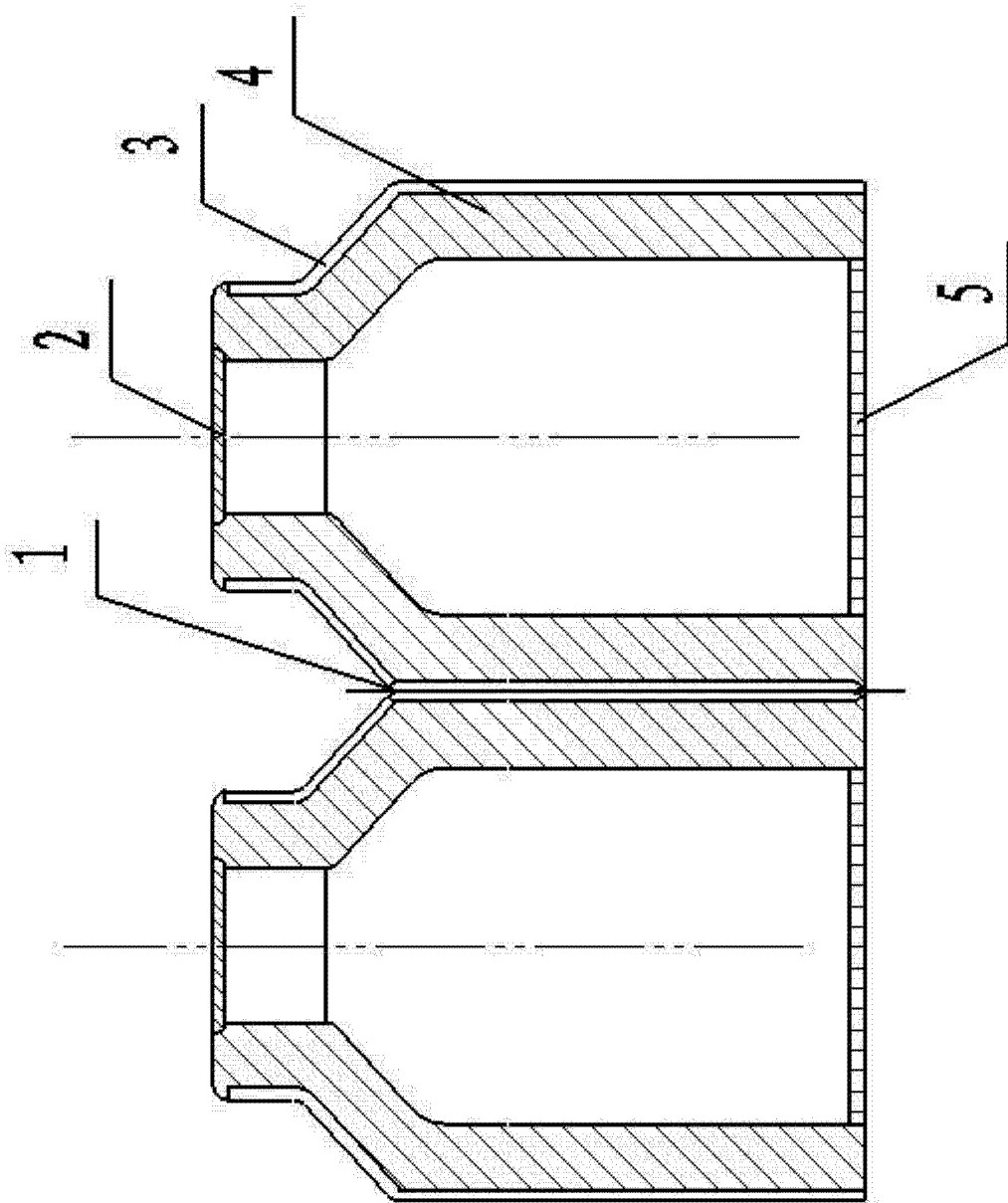


图 1

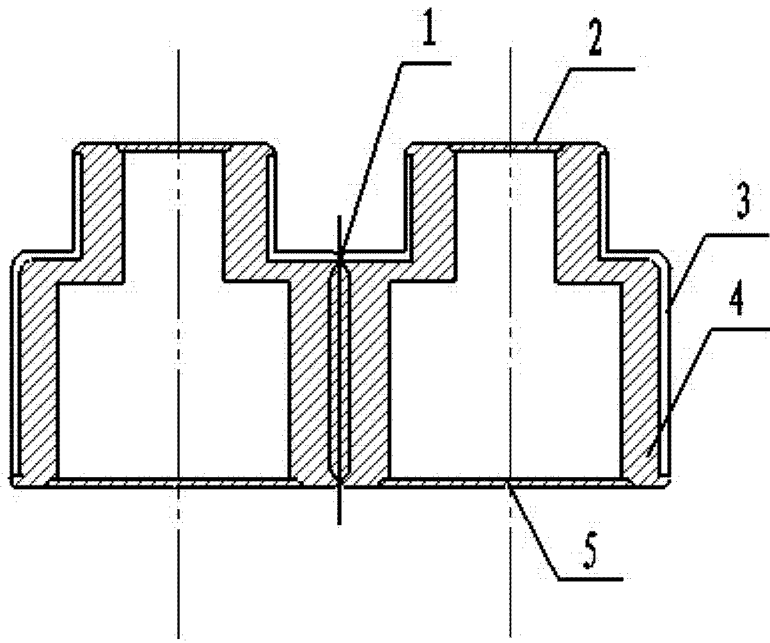


图 2