

RZECZPOSPOLITA
POLSKA



Urząd Patentowy
Rzeczypospolitej
Polskiej

(12) OPIS OCHRONNY
WZORU UŻYTKOWEGO

EGZEMPLARZ ARCHIWALNY

(19) PL (11) 63141

(13) Y1

(21) Numer zgłoszenia: 114439

(51) Int.Cl.
E04F 19/04 (2006.01)

(22) Data zgłoszenia: 03.11.2003

(54) Zaczep mocujący listwę przypodłogową

(43) Zgłoszenie ogłoszono:
16.05.2005 BUP 10/05

(45) O udzieleniu prawa ochronnego ogłoszono:
31.05.2007 WUP 05/07

(73) Uprawniony z prawa ochronnego:
CLASSEN-POL S.A., Zwonowice, PL

(72) Twórca(y) wzoru użytkowego:
Zbigniew Zadworny, Bytów, PL
Artur Szwamberg, Ścinawa Mała, PL
Marek Pawełczyk, Jastrzębie Zdrój, PL

PL 63141 Y1

Zaczep mocujący listwę przypodłogową.

Przedmiotem wzoru użytkowego jest zaczep – metalowe okucie mocujący listwę przypodłogową wykonaną z MDF, drewna lub drewnopodobnego jednorodnego materiału.

Znany jest z polskiego opisu wzoru użytkowego nr Ru 59012 uchwyt, który stanowi wygięta pod kątem prostym płytka ze ścianką pionową o kształcie zbliżonym do trzech liter „T” połączonych pionowymi ramionami. W ścianie pionowej w strefie prostopadłego połączenia ramion wykonany jest okrągły otwór mocujący z przetłoczonym obrzeżem a na obu końcach każdego górnego ramienia usytuowane są dwa wystające do przodu zaczepy – górny i dolny.

Również z polskiego zgłoszenia wzoru użytkowego W-111063 znany jest uchwyt w kształcie zbliżonym do litery „U”. Ścianką pionową tego uchwytu ma obrys prostokąta zaczep górny występuje wzdłuż całej górnej krawędzi ścianki pionowej a poniżej otworu mocującego w ścianie pionowej znajduje się prostokątny otwór, od którego w stronę otworu mocującego wykonane są dwa nacięcia, usytuowane na przedłużeniach pionowych boków i między którymi znajduje się zaczep dolny.

Z opisu wzoru użytkowego nr Ru 58992 znana jest klamra do mocowania listew cokołowych składająca się z podstawy w kształcie prostokąta i odgiętego pod kątem prostym cokołu zaopatrzonego w prowadnice oraz w podłużny otwór leżący w osi symetrii cokołu. Prowadnice stanowią wywinięte końce w kształcie rozchylonej litery „U”. Szerokość podstawy jest równa szerokości górnej części cokołu a większa od szerokości jego dolnej części. Klamra ma kształt dwóch liter „T” złączonych jedną pionową nóżką.

Z polskiego zgłoszenia patentowego P-351830 znane jest okucie mocujące do listwy dekoracyjnej zwłaszcza podłogowej, które ma postać wygiętej w kątownik płytki z otworem w części środkowej jego półki pierwszej. Symetrycznie do otworu, po obu jego stronach fragmenty półki pierwszej są wygięte w formie pałaków w kształcie litery „U” ponadto

krawędzie górne pałąków mają ząbki. Otwór w części środkowej półki pierwszej znajduje się w pierścieniowym zagłębieniu utworzonym poprzez kołowe wybrzuszenie w powierzchni półki pierwszej. Znajdująca się nad otworem, wywinięta w stronę półki drugiej krawędź półki pierwszej tworzy pałąk górny. Pałąki wybrzuszeniami są skierowane w stronę półki drugiej i biegną równoległe do jej powierzchni, natomiast krawędzie górne pałąków zwrócone są w kierunku przeciwnym do powierzchni półki drugiej.

Zaczep mocujący listwę przypodłogową według wzoru użytkowego ma postać wygiętej kilkakrotnie metalowej płytki, która w pionowej ścianie o kształcie prostokąta ma otwór montażowy z odtłoczeniem i charakteryzuje się tym, że dolne ramię ukształtowane ma pod kątem prostym do pionowej ścianki a górne ramię pod kątem $\alpha=20^\circ$ do pionowej ścianki przy czym górne ramię wzdłuż całej krawędzi podgięte jest do góry tworząc wspornik górny i zakończony trzema ząbkami zaś dolne ramię ukształtowane pod kątem prostym do pionowej ścianki zakończone jest odgiętymi do góry dwoma bocznymi rozdzielonymi w środku przez wycięcie wspornikami zakończonymi dwoma ząbkami każdy. Charakterystyczne wygięcie dolnych wsporników ma na celu uzyskanie efektu zaklinowania zaczepu w dolnym rowku listwy.

Zaczep mocujący listwę przypodłogową zapewnia jej trwałe i pewne mocowanie.

Zaczep mocujący listwę przypodłogową uwidoczniony został na rysunku na którym fig. 1 przedstawia go w widoku od czoła zaś fig. 2 jego przekrój wzdłużny.

Pionowa ścianka 1 zaczepu przechodzi w górnej części pod kątem $\alpha=20^\circ$ w ramie 2 zaś w dolnej pod kątem prostym w ramie 3. Ramie 2 zakończone jest podgięciem 4 z trzema ząbkami 5 natomiast ramie 3 zakończone jest podgięciem 6 składającym się z dwu bocznych rozdzielonych w środku przez wycięcie wsporników zakończonych ząbkami 7. Podgięte elementy ramion w postaci wspornika górnego 4 i dolnych wsporników 6 wchodzi ząbkami w rowki montażowe listwy przypodłogowej unieruchamiając ją i jednocześnie mocując trwale i sprężysto.

Pełnomocnik

BIURO PATENTOWE
mar 11 2016
Jolanta Woźniak

Zastrzeżenie ochronne

Zaczep mocujący listwę przypodłogową ma postać wygiętej kilkakrotnie metalowej płytki, która w pionowej ścianie o kształcie prostokąta ma otwór montażowy z odtłoczeniem **znamienny tym**, że dolne ramię **(3)** ukształtowane ma pod kątem prostym do pionowej ścianki **(1)** a górne ramię **(2)** pod kątem $\alpha = 20^\circ$ do pionowej ścianki **(1)** przy czym górne ramię **(2)** wzdłuż całej krawędzi podgięte jest do góry tworząc wspornik górny **(4)** zakończony trzema ząbkami zaś dolne ramię **(3)** ukształtowane pod kątem prostym do pionowej ścianki **(1)** zakończone jest odgiętymi do góry dwoma bocznymi rozdzielonymi w środku przez wycięcie wspornikami **(6)** zakończonymi każdy dwoma ząbkami **(7)**

Pełnomocnik

mgr inż. **Patentowa**
Wojciech

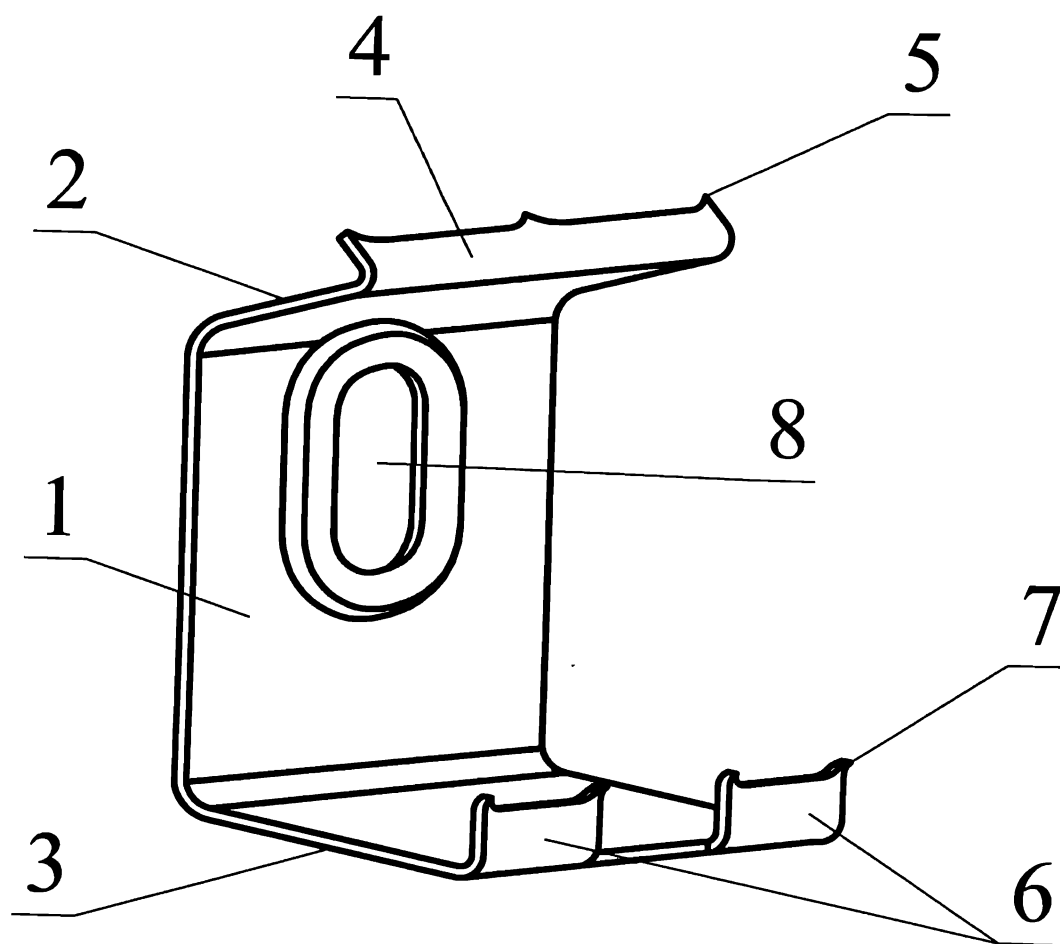


Fig. 1

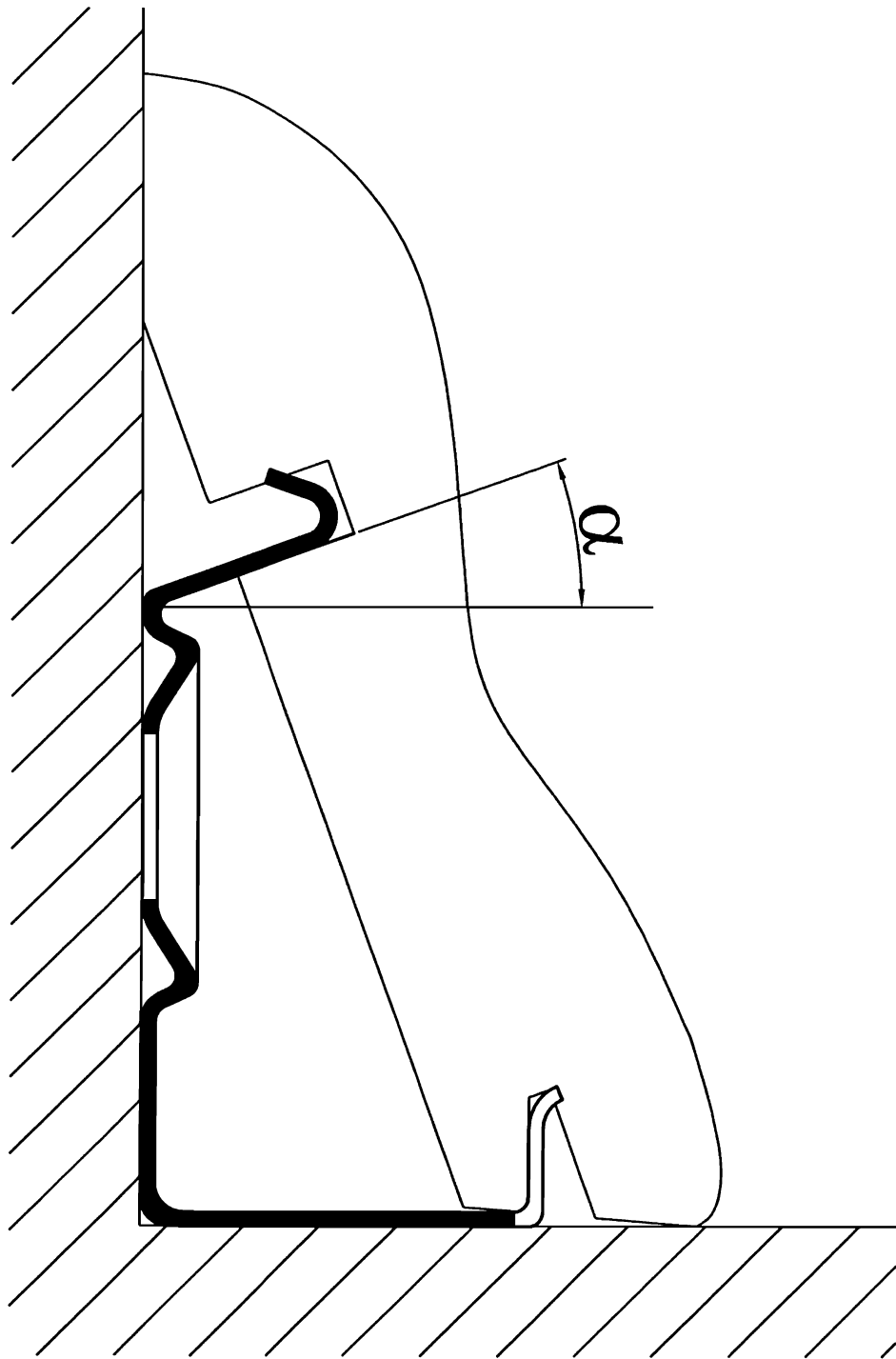


Fig. 2