



(12)实用新型专利

(10)授权公告号 CN 210313939 U

(45)授权公告日 2020.04.14

(21)申请号 201921252384.0

(22)申请日 2019.08.02

(73)专利权人 佛山市柏然环保科技有限公司
地址 528200 广东省佛山市南海区桂城街道平西上海村东平路北侧瀚天科技城B区产业区3号楼3楼311单元(住所申报)

(72)发明人 朱绍雄

(51)Int.Cl.
C02F 9/14(2006.01)

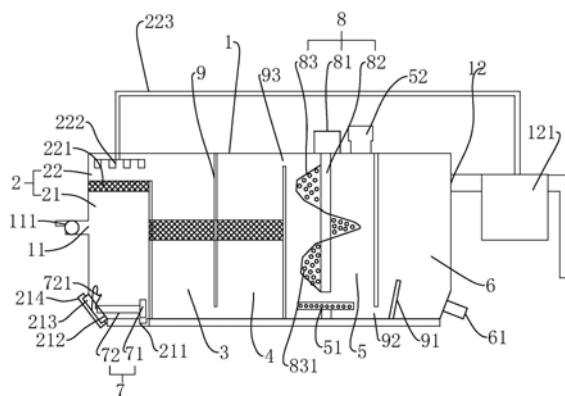
权利要求书1页 说明书4页 附图1页

(54)实用新型名称

一种方便清理的废水处理装置

(57)摘要

本实用新型涉及一种方便清理的废水处理装置,其包括处理箱,所述处理箱开设有进水口和出水口,所述处理箱内沿进水口到出水口方向依次设置有一级厌氧室、二级厌氧室、好氧室和沉降室,所述进水口和一级厌氧室之间设置有过滤室,所述过滤室包括沉淀区和过滤区,所述沉淀区与过滤区通过过滤网进行分隔,所述进水口低于过滤网,所述沉淀区底部放置有清理装置,所述清理装置包括扫板和手杆,所述沉淀区其中一直角部设置有清理口,所述清理口外侧螺纹连接有扭盖。人工操作手杆,使扫板将沉淀区内的杂质从清理口扫出,可以快速完成对过滤室内杂质的清理,避免杂质影响处理箱的净化。



1. 一种方便清理的废水处理装置,包括处理箱(1),所述处理箱(1)开设有进水口(11)和出水口(12),所述处理箱(1)内沿进水口(11)到出水口(12)方向依次设置有一级厌氧室(3)、二级厌氧室(4)、好氧室(5)和沉降室(6),其特征在于:所述进水口(11)和一级厌氧室(3)之间设置有过滤室(2),所述过滤室(2)包括沉淀区(21)和位于沉淀区(21)上方的过滤区(22),所述沉淀区(21)与过滤区(22)通过过滤网(221)进行分隔,所述进水口(11)低于过滤网(221),所述过滤室(2)与一级厌氧室(3)相连通,所述沉淀区(21)底部放置有清理装置(7),所述清理装置(7)包括扫板(71)和手杆(72),所述手杆(72)设置于扫板(71)板面,所述沉淀区(21)其中一直角部设置为倒角,该倒角开设有清理口(212),所述清理口(212)外侧螺纹连接有扭盖(214)。

2. 根据权利要求1所述的方便清理的废水处理装置,其特征在于:所述过滤室(2)顶部位于过滤网(221)上方固定设置有喷淋嘴(222),所述喷淋嘴(222)连接有水管(223)。

3. 根据权利要求2所述的方便清理的废水处理装置,其特征在于:所述出水口(12)连接有集水槽(121),所述集水槽(121)通过水管(223)与喷淋嘴(222)连接。

4. 根据权利要求3所述的方便清理的废水处理装置,其特征在于:所述沉淀区(21)底面其中一直角部开设有供扫板(71)底端插入的放置槽(211),所述放置槽(211)与清理口(212)相互对应,所述放置槽(211)的高度与扫板(71)底端到手杆(72)的高度相等。

5. 根据权利要求4所述的方便清理的废水处理装置,其特征在于:所述手杆(72)远离扫板(71)一端通过链条(721)与扭盖(214)相互连接,所述扭盖(214)与链条(721)转动连接。

6. 根据权利要求5所述的方便清理的废水处理装置,其特征在于:所述好氧室(5)顶部设置有搅拌装置(8),所述搅拌装置(8)包括电机(81)、轴杆(82)和螺旋搅拌叶(83),所述电机(81)固定设置于处理箱(1)顶部,所述轴杆(82)一端与电机(81)固定连接,所述轴杆(82)伸入好氧室(5)内部,所述轴杆(82)侧壁设置有螺旋搅拌叶(83),所述螺旋搅拌叶(83)上开设有多个筛孔(831)。

7. 根据权利要求6所述的方便清理的废水处理装置,其特征在于:所述好氧室(5)和沉降室(6)相连通位置的一侧安装有顶端向沉降室(6)倾斜的倾斜挡板(91),所述沉降室(6)底部开设有淤泥出口(61)。

8. 根据权利要求7所述的方便清理的废水处理装置,其特征在于:所述好氧室(5)的顶部开设有观察窗口(52)。

一种方便清理的废水处理装置

技术领域

[0001] 本实用新型涉及废水处理的技术领域,尤其是涉及一种方便清理的废水处理装置。

背景技术

[0002] 随着经济的快速发展,人们对于经济发展带来的环保问题也越来越关注。人们生活所产生的污水中含有大量的有机物质,若直接排放到河流或大海中,容易使河流富营养化,从而造成大量生物死亡,河流流入地下水脉容易对水源会产生污染。为了提高人们的生活水平,对于人们生活产生的污水通常利用活性污泥法去处理污水中的有机物,利用污泥中的生物有机物降解为无机物,可以有效净化生活产生的废水。现有的废水处理设备对废水经过一段时间的处理后,设备内部会截留有大量杂质,杂质堆积在处理设备中会影响设备对污水的净化效果。

实用新型内容

[0003] 本实用新型的目的是提供一种方便清理的废水处理装置,其具有方便清理废水处理装置里面截留的杂质,。

[0004] 本实用新型的上述实用新型目的是通过以下技术方案得以实现的:

[0005] 一种方便清理的废水处理装置,包括处理箱,所述处理箱开设有进水口和出水口,所述处理箱内沿进水口到出水口方向依次设置有一级厌氧室、二级厌氧室、好氧室和沉降室,所述进水口和一级厌氧室之间设置有过滤室,所述过滤室包括沉淀区和位于沉淀区上方的过滤区,所述沉淀区与过滤区通过过滤网进行分隔,所述进水口低于过滤网,所述过滤室与一级厌氧室相连通,所述沉淀区底部放置有清理装置,所述清理装置包括扫板 and 手杆,所述手杆设置于扫板板面,所述沉淀区其中一直角部设置为倒角,该倒角开设有清理口,所述清理口外侧螺纹连接有扭盖。

[0006] 通过采用上述技术方案,污水进入过滤室后在沉淀区沉淀大部分的杂质,随后沉淀区上方较澄清的水经过滤网过滤进入过滤室,再从过滤室依次进入一级厌氧室、二级厌氧室、好氧室和沉降室进行有机物降解,最后从出水口排出;当沉淀区的杂质较多时,处理箱暂停工作,打开清理口,利用手杆拖动扫板将沉淀区内部的淤泥全部从清理口扫出,然后旋紧清理口的扭盖避免过滤室漏水,可以继续进行污水处理操作;清理口和清理装置方便清理沉淀区的杂质,避免杂质堆积影响处理箱的净化效果。

[0007] 本实用新型进一步设置为:所述过滤室顶部位于过滤网上方固定设置有喷淋嘴,所述喷淋嘴连接有水管。

[0008] 通过采用上述技术方案,对处理箱进行清理操作时,喷淋嘴可以对过滤网进行喷淋操作,将过滤网上的杂质冲洗到沉淀区,再从清洗口清理走,避免过滤网上的杂质堵塞过滤网,造成水流不畅。

[0009] 本实用新型进一步设置为:所述出水口连接有集水槽,所述集水槽通过水管与喷

淋嘴连接。

[0010] 通过采用上述技术方案,污水经过净化处理后在出口处被集水槽收集,集水槽收集的水可以循环到喷淋嘴,喷淋嘴对过滤网进行喷射,可以使水循环利用,减少水资源的浪费。

[0011] 本实用新型进一步设置为:所述沉淀区底面其中一直角部开设有供扫板底端插入的放置槽,所述放置槽与清理口相互对应,所述放置槽的高度与扫板底端到手杆的高度相等。

[0012] 通过采用上述技术方案,清洗装置放置在沉淀区底部时,扫板放置在放置槽内部进行定位,使手杆与沉淀区的底面相抵接,避免清洗装置在沉淀区移动;放置槽和清理口相互对应,使手杆远离扫板的一端可以位于清理口处,方便工作人员在清理口拿到手杆,利用手杆对杂质进行清理。

[0013] 本实用新型进一步设置为:所述手杆远离扫板一端通过链条与扭盖相互连接,所述扭盖与链条转动连接。

[0014] 通过采用上述技术方案,手杆与扭盖通过链条连接,可以避免清理时扭盖丢失;当手杆在沉淀区内部拿不到时,利用链条将手杆拉到清理口;旋转扭盖打开或闭合清理口时,扭盖与链条转动连接可以避免扭盖带动手杆旋转,使清理装置可以固定放置在沉淀区底部。

[0015] 本实用新型进一步设置为:所述好氧室内部设置有搅拌装置,所述搅拌装置包括电机、轴杆和螺旋搅拌叶,所述电机固定设置于处理箱的顶部,所述轴杆一端与电机固定连接,所述轴杆伸入好氧室内部,所述轴杆侧壁设置有螺旋搅拌叶,所述螺旋搅拌叶上开设有多个筛孔。

[0016] 通过采用上述技术方案,电机带动轴杆和螺旋搅拌叶旋转,淤泥和污水穿过筛孔,使污水可以充分混合,同时使淤泥内溶解的空气达到饱和,提高好氧室的降解效率。

[0017] 本实用新型进一步设置为:所述好氧室和沉降室相连通位置的一侧安装有顶端向沉降室倾斜的倾斜挡板,所述沉降室底部开设有淤泥出口。

[0018] 通过采用上述技术方案,倾斜挡板使部分活性淤泥可以回流到好氧室,使生物菌的浓度保持在一定范围内,保证处理箱内活性淤泥的净化效率,淤泥出口可以将多余的淤泥排走。

[0019] 本实用新型进一步设置为:所述好氧室的顶部开设有观察窗口。

[0020] 通过采用上述技术方案,观察窗口方便工作人员观察活性淤泥的状况,避免,掌握污水处理的进程,同时避免活性污泥发生异常而降低处理效率。

[0021] 综上所述,本实用新型的有益技术效果为:

[0022] 1. 沉淀区沉淀污水中大部分的杂质,当沉淀区的杂质较多时,处理箱暂停工作,打开清理口,利用手杆拖动扫板将沉淀区内部的淤泥全部从清理口扫出,然后旋紧扭盖避免漏水,可以方便、快速清理沉淀区的杂质,避免杂质堆积影响处理箱的净化效果;

[0023] 2. 喷淋嘴可以过滤网进行喷淋操作,将过滤网上的杂质冲洗到沉淀区,再从清洗口清理走,避免过滤网上的杂质堵塞过滤网,造成水流不畅;

[0024] 3. 倾斜挡板使部分活性淤泥可以回流到好氧室,使生物菌的浓度保持在一定范围内,保证处理箱内活性淤泥的净化效率,淤泥出口可以将多余的淤泥排走。

附图说明

[0025] 图1是本实用新型一种方便清理的废水处理装置的整体结构示意图；

[0026] 图2是沉淀区的俯面结构示意图。

[0027] 图中,1、处理箱;11、进水口;111、水泵;12、出水口;121、集水槽;2、过滤室;21、沉淀区;211、放置槽;212、清理口;213、连接环;214、扭盖;22、过滤区;221、过滤网;222、喷淋嘴;223、水管;3、一级厌氧室;4、二级厌氧室;5、好氧室;51、曝气盘;52、观察窗口;6、沉降室;61、淤泥出口;7、清理装置;71、扫板;72、手杆;721、链条;8、搅拌装置;81、电机;82、轴杆;83、螺旋搅拌叶;831、筛孔;9、挡板;91、倾斜挡板;92、底部通口;93、顶部通口。

具体实施方式

[0028] 以下结合附图对本实用新型作进一步详细说明。

[0029] 如图1所示,为本实用新型公开的一种方便清理的废水处理装置,包括卧式的处理箱1,处理箱1位于两端的上部分别开有进水口11和出水口12,进水口处设置有水泵111。处理箱1沿进水口11至出水口12通过挡板9依次分隔有过滤室2、一级厌氧室3、二级厌氧室4、好氧室5和沉降室6。进水口11与过滤室2相互连通,出水口12与沉降室6相互连通。挡板9具体为四块,四块挡板9交错设置,挡板9的三个侧边与处理箱1连接,挡板9与处理箱1顶部形成顶部通口93,挡板9与处理箱1底部形成底部通口92,污水流通的路径呈Z字形。经过过滤室2过滤的污水依次进入一级厌氧室3、二级厌氧室4内,厌氧菌对部分有机物进行分解反应,随后进入好氧室5利用活性污泥进行降解,最后进入沉降室6进行淤泥沉降,处理后的污水达到净化从出水口12排出。

[0030] 过滤室2包括沉淀区21和位于沉淀区21上方的过滤区22,沉淀区21和过滤区22通过过滤网221进行分隔,进水口11低于过滤网221,过滤室2和一级厌氧室3通过顶部通口93相连通。过滤室2顶部位于过滤区22上方安装有多个喷淋嘴222,喷淋嘴222朝向过滤网221喷射。出水口12安装有集水槽121,集水槽121远离出水口12的一端与排水管223连接,集水槽121通过水管223与喷淋嘴222相连通。

[0031] 如图1和图2所示,沉淀区21远离一级厌氧室3的其中一个直角部形成倒角,该倒角开有清理口212,清理口212外侧固定有连接环213,连接环213外侧螺纹连接有扭盖214。沉淀区21的内底部放置有清理装置7,清理装置7包括竖直的扫板71和水平的手杆72,扫板71的板面呈半圆形状,扫板71的直径小于清理口212的直径。手杆72垂直固定在扫板71一面中部,手杆72远离挡板9的一端与扭盖214通过链条721连接,链条721与扭盖214转动连接,链条721的长度与手杆72的长度相等。

[0032] 沉淀区21底面靠近一级厌氧室3的一个直角部开有供扫板71底端插入的放置槽211,放置槽211的深度与扫板71底端到手杆72的高度相等,放置槽211与清理口212相互对应,使手杆72远离扫板71的一端位于连接环213内。当扫板71在沉淀区21靠近清理口212的两个侧壁上滑动时,连接环213和清理口212不阻碍手杆72从沉淀区21内部伸出。

[0033] 如图1所示,一级厌氧室3和二级厌氧室4通过底部通口92相连通,二级厌氧室4与好氧室5通过顶部通口93相连通。好氧室5内填充有活性污泥,好氧室5底部安装有与气泵相连接的曝气盘51。曝气盘51对活性污泥提供氧气,使活性污泥内部的生物菌对有机物进行氧化分解。处理箱1内顶部位于好氧室5上方安装有搅拌装置8,搅拌装置8包括电机81、轴杆

82和螺旋搅拌叶83,电机81固定安装在处理箱1顶部,轴杆82一端与电机81固定连接,轴杆82另一端伸入好氧室5内部,螺旋搅拌叶83安装于轴杆82的侧壁,螺旋搅拌叶83上设置有多个筛孔831。好氧室5的顶部开设有观察活性淤泥状况的观察窗口52。

[0034] 好氧室5与沉降室6通过底部通口92相连通,沉降室6底部位于底部通口92的一侧安装有倾斜挡板91,倾斜挡板91底端背向好氧室5倾斜设置。倾斜挡板91使活性淤泥回流到好氧室5,保证好氧室5内的活性淤泥浓度在一定范围内。沉降室6远离好氧室5一侧的底部开有淤泥出口61。

[0035] 本实施例的实施原理为:污水从进水口11进入过滤室2后,污水中的杂质经过滤网221截留,杂质在沉淀区21底部沉淀。污水从过滤室2依次进入一级厌氧室3、二级厌氧室4、好氧室5和沉降室6进行净化处理。经过净化的水从出水口12流出,部分净化水收集到集水槽121中。当沉淀区21的杂质较多时,处理箱1暂停工作,集水槽121的水利用水泵抽送到喷淋嘴222,喷淋嘴222对过滤网221进行喷射,将过滤网221上杂质冲落到沉淀区21,避免杂质堵塞过滤网221。打开清理口212,利用手杆72带动扫板71将沉淀区21的杂质从清理口212扫出,当扫板71在沉淀区21内靠近清理口212的两个侧壁抵接滑动时,连接环213和清理口212不阻碍手杆72从沉淀区21内部伸出,清理装置7可以将沉淀区21底部各个角落的杂质扫出,同时可以快速完成清理操作。将扫板71底端插入放置槽211内,使手杆72与沉淀区21底部抵接,对清理装置7的位置进行固定,避免清理装置7在沉淀区21底部移动。同时清理口212与放置槽211相对应使手杆72远离扫板71的一端位于连接环213处,方便工作人员拿到手杆72对杂质进行清理。

[0036] 本具体实施方式的实施例均为本实用新型的较佳实施例,并非依此限制本实用新型的保护范围,故:凡依本实用新型的结构、形状、原理所做的等效变化,均应涵盖于本实用新型的保护范围之内。

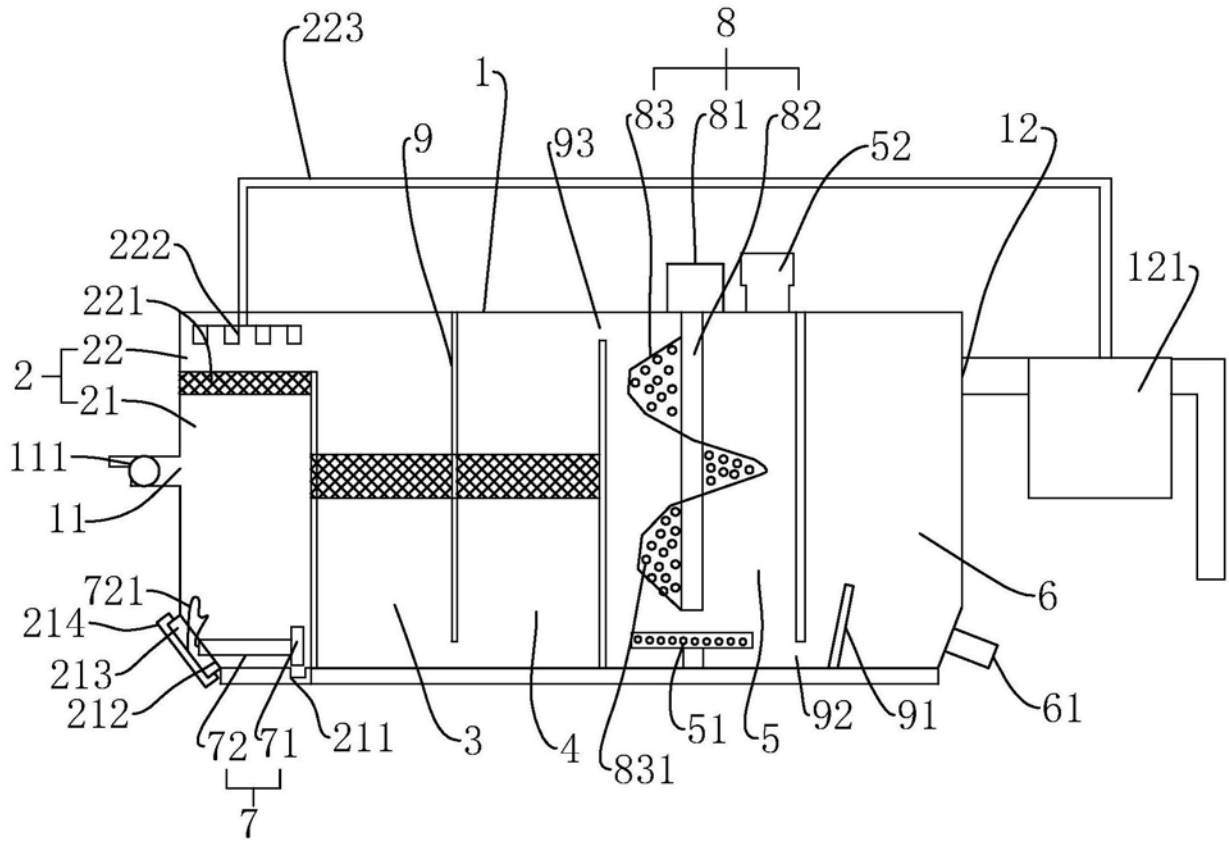


图1

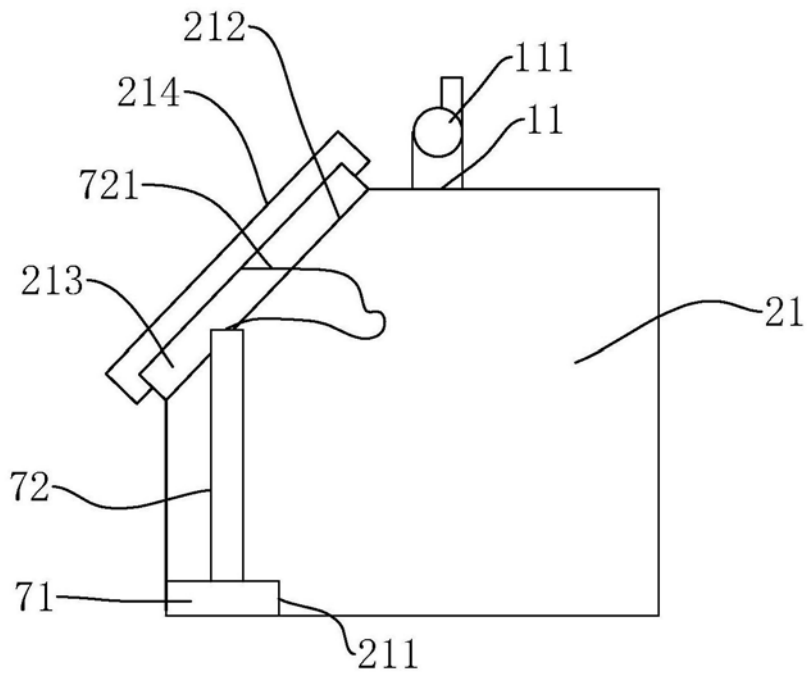


图2