

19



Bureau voor de  
Industriële Eigendom  
Nederland

11 1023819

12 C OCTROOI<sup>20</sup>

21 Aanvraag om octrooi: 1023819

51 Int.Cl.<sup>7</sup>  
A22C21/06

22 Ingediend: 04.07.2003

41 Ingeschreven:  
05.01.2005

47 Dagtekening:  
05.01.2005

45 Uitgegeven:  
01.03.2005 I.E. 2005/03

73 Octrooihouder(s):  
Meyn Food Processing Technology B.V. te  
Oostzaan.

72 Uitvinder(s):  
Cornelis de Heer te Oostzaan  
Tom Cornelis Jansen te Oostzaan

74 Gemachtigde:  
Drs. A. Kupecz c.s. te 1000 HB Amsterdam.

54 Inrichting voor het verbreken van weefselverbindingen in aan de poten hangend gevogelte.

57 De uitvinding heeft betrekking op een inrichting voor het verbreken van weefselverbindingen in aan de poten hangend gevogelte, voorafgaand aan het uithalen van een ingewandepakket uit dit gevogelte, tot welk ingewandepakket krop, spiermaag en kliermaag behoren en welke weefselverbindingen een deel van het ingewandepakket verbinden met buikvet dat zich aan de borstzijdige binnenwand van het gevogelte bevindt, omvattende een via een aarszijdig aangebrachte snede het gevogelte inbrengbaar instrument voor het in het gevogelte uitvoeren van een de weefselverbindingen verbrekende beweging waarbij het instrument de weefselverbindingen tussen het buikvet en de spiermaag verbreekt.

NL C 1023819

De inhoud van dit octrooi komt overeen met de oorspronkelijk ingediende beschrijving met conclusie(s) en eventuele tekeningen.

Inrichting voor het verbreken van weefselverbindingen in aan de poten hangend gevogelte

De uitvinding heeft betrekking op een inrichting voor het verbreken van weefselverbindingen in aan de poten hangend gevogelte, voorafgaand aan het uithalen van een ingewandepakket uit dit gevogelte, tot welk ingewandepakket  
5 krop, spiermaag en kliermaag behoren en welke weefselverbindingen een deel van het ingewandepakket verbinden met buikvet dat zich aan de borstzijdige binnenwand van het gevogelte bevindt, omvattende een via een aarszijdig aangebrachte snede het gevogelte inbrengbaar instrument voor het in het gevogelte  
10 te uitvoeren van een de weefselverbindingen verbrekende beweging.

Een dergelijke inrichting is bekend uit EP-A-1 018 890.

In de bekende inrichting wordt gebruik gemaakt van  
15 een steundeel dat via een eerder in het gevogelte aangebrachte opening wordt ingebracht en dat binnen het gevogelte een roterende beweging uitvoert voor het losmaken van buikvet van de kliermaag van het gevogelte. Hiermee wordt bereikt dat gedurende het daarop volgende uithalen van het ingewandepakket  
20 minder weerstand tegen dit uithalen wordt ondervonden en het uithalen van het ingewandepakket gemakkelijker kan verlopen. Verder is een voordeel dat door het achterblijven van het buikvet het gewicht van het gevogelte hoger kan zijn zodat het gevogelte meer kan opbrengen.

25 Volgens de uitvinding wordt een inrichting voorgesteld die overeenkomstig de stand van de techniek voorzien is van een instrument voor het verbreken van weefselverbindingen tussen het buikvet en het ingewandepakket en die erdoor gekenmerkt is dat het instrument de weefselverbindingen tussen  
30 het buikvet en de spiermaag verbreekt.

De uitvinding berust op het inzicht dat het buikvet dat onder in de buikholte van het gevogelte en los van het buikvel aangehecht zit aan de zijkanten in de liezen, vergroeid is met het maagvet dat aan de spiermaag vastzit. Door-  
35 dat het instrument volgens de uitvinding een op het verbreken

van deze vergroeiing gerichte beweging uitvoert, is een verbetering bereikbaar in de hoeveelheid buikvet die achter kan blijven in het gevogelte.

Het is voor een doelmatig uitgevoerde beweging waarmee het hierboven aangegeven doel van de uitvinding wordt bereikt wenselijk dat het instrument een vrij van scherpe randen uitgevoerde lepel is.

In een verder aspect van de uitvinding is de inrichting erdoor gekenmerkt dat het instrument - vanaf de borstzijde van het gevogelte gezien - een links van een denkbeeldige lichaamsas van het gevogelte georiënteerde beweging uitvoert. Deze maatregel is gebaseerd op het inzicht dat het gevogelte een asymmetrische bouw kent, in het bijzonder doordat het de linkerhelft van het buikvet is die is vergroeid met het maagvet zodat het juist deze verbinding is die ervoor zorgtdraagt dat bij het verwijderen van het ingewandenpakket buikvet tezamen met het ingewandenpakket uit het gevogelte wordt verwijderd.

De effectieve werking van de inrichting volgens de uitvinding wordt bevorderd doordat het instrument na in het gevogelte te zijn ingebracht tot een eerste voorafbepaalde positie, in hoofdzaak zijwaarts beweegt tot een tweede positie nabij een zijkant van de buikholte van het gevogelte, van waaruit het instrument verder het gevogelte in naar beneden en voren beweegt tot een derde, diepste, positie vanaf welke het instrument schrapend langs de spiermaag het gevogelte in een in hoofdzaak omhooggaande beweging verlaat. Wenselijk daarbij is dat tijdens de omhooggaande beweging van het instrument, deze de weefselverbindingen tussen spiermaag en buikvet verbreekt onder achterlating van spiermaag en buikvet in de buikholte van het gevogelte.

Bij voorkeur is de inrichting verder voorzien van een centreerbeugel die is ingericht om samen te werken met het instrument waarbij de centreerbeugel bij de omhooggaande beweging van het instrument weerstand biedt tegen uithalen van spiermaag en buikvet uit het gevogelte. Dit ondersteunt de goede werking van de inrichting volgens de uitvinding.

Voordelig is daarbij dat de centreerbeugel een sleuf

bezit waardoorheen het instrument het gevogelte in de omhooggaande beweging verlaat.

In een verder aspect van inrichting volgens de uitvinding is deze erdoor gekenmerkt dat de centreerbeugel aan haar onderzijde een naast de sleuf opgestelde plaat heeft. Hierdoor ontstaat een plat vlak waarlangs het instrument naar boven bewogen kan worden. De plaat drukt daarbij het buikvel neerwaarts.

De uitvinding zal in het navolgende verder worden toegelicht aan de hand van een niet beperkend uitvoeringsvoorbeeld en onder verwijzing naar de tekening.

In de tekening tonen de figuren 1, 2 en 3 schematisch in respectievelijk zijaanzicht, vooraanzicht en bovenaanzicht een aan de poten opgehangen karkas van een gevogelte, zoals een kip, waarbij enkele inrichtingsdelen tijdens een bewerkingsgang schematisch zijn getoond.

Figuur 4 toont een dwarsaanzicht van de inrichting volgens de uitvinding.

Figuur 5a en 5b tonen in zij- respectievelijk bovenaanzicht de centreerbeugel van de inrichting volgens de uitvinding.

In de figuren gebruikte gelijke verwijzingscijfers verwijzen naar dezelfde onderdelen.

Op voor de vakman geheel bekende en daarom slechts summier in figuur 4 getoonde wijze, wordt het gevogelte via een hangtransporteur 40 gevoerd langs een aantal bewerkingsinrichtingen.

Een van de bewerkingsinrichtingen die in de lijn van de hangtransporteur zijn opgesteld is de onderhavige inrichting 50 volgens de uitvinding voor het verbreken van weefselverbindingen in het aan de poten hangende gevogelte 20.

Aan de vakman is geheel bekend dat het gevogelte een ingewandenpakket bezit waarvan krop, spiermaag en kliermaag deel uitmaken. Eveneens is aan de vakman bekend dat dit ingewandenpakket ten minste ten dele verbonden is met buikvet dat zich aan de borstzijdige binnenwand van het gevogelte 20 bevindt. Dit behoeft derhalve verder niet te worden toegelicht of in de figuren te worden getoond.

De inrichting 50 volgens de uitvinding is uitgevoerd met een op de vaste wal afgesteund instrument 30 dat een baan binnen het gevogelte 20 uitvoert die gesymboliseerd is door een aantal in de figuren 1-3 met verwijzingscijfers geïndiceerde posities 1 t/m 12. Deze posities zijn door streeplijnen in de figuren 1-3 met elkaar verbonden.

Het zojuist genoemde instrument 30 is bij voorkeur een vrij van scherpe randen uitgevoerde lepel, en kan vanaf de bovenzijde het aan de poten 21, 22 hangende gevogelte worden ingebracht voor het uitvoeren van een volgens de uitvinding beoogde weefselverbindingen verbrekende beweging in het gevogelte 20.

De in het gevogelte 20 uitgevoerde beweging is zoals figuur 2 en 3 duidelijk tonen vanaf de borstzijde van het gevogelte gezien een links van een denkbeeldige lichaamsas van het gevogelte 20 georiënteerde beweging.

Vanaf een startpositie 1 wordt het instrument het gevogelte ingebracht (zie figuur 1 en 2) tot een eerste voorafbepaalde positie 2. Daaropvolgend beweegt het instrument 30 in hoofdzaak zijwaarts zoals de figuren 2 en 3 duidelijk tonen tot een tweede positie 4 nabij een zijkant van de buikholte van het gevogelte. Vanuit deze tweede positie 4 beweegt het instrument 30 verder het gevogelte 20 in naar beneden en voren (zie met name figuur 1 en 2) tot het instrument 30 een derde, diepste, positie 6 bereikt. Het is vanaf deze diepste positie 6 dat het instrument 30 schrapend langs de spiermaag 23 van het gevogelte 20 in een in hoofdzaak omhooggaande beweging het gevogelte 20 weer verlaat.

Tijdens deze omhooggaande beweging van het instrument 30 verbreekt deze de weefselverbindingen tussen de spiermaag 23 en het buikvet onder achterlating van zowel de spiermaag als het buikvet in de buikholte van het gevogelte 20. Hierbij werkt het instrument 30 effectief samen met een bij voorkeur van de inrichting deel uitmakende centreerbeugel 60, welke in de figuren 1 en 3 in haar werkzame opstelling is getoond en in de figuren 5a en 5b afzonderlijk is getoond in respectievelijk zij- en bovenaanzicht. Bij de omhooggaande beweging van het instrument 30 biedt deze centreerbeugel 60

weerstand tegen uithalen van spiermaag en buikvet uit het ge-  
vogelte 20. Hiertoe bezit de centreerbeugel 60 een in figuur  
5b duidelijk getoonde sleuf 61 waardoor het instrument 30 het  
gevogelte 20 in de omhooggaande beweging verlaat. Deze om-  
5 hooggaande beweging correspondeert met de in figuur 3 getoon-  
de positiereeks die is aangegeven met de verwijzingscijfers 7  
tot en met 10.

In figuur 1 en figuur 5a is voorts nog getoond dat  
de centreerbeugel 60 aan haar onderzijde een naast de sleuf  
10 61 opgestelde plaat 62 bezit, welke een plat vlak vormt waar-  
langs het instrument 30 naar boven kan worden bewogen. Deze  
plaat 62 drukt daarbij het buikvel naar beneden.

CONCLUSIES

1. Inrichting voor het verbreken van weefselverbindingen in aan de poten hangend gevogelte, voorafgaand aan het uithalen van een ingewandenpakket uit dit gevogelte, tot welk ingewandenpakket krop, spiermaag en kliermaag behoren en welke weefselverbindingen een deel van het ingewandenpakket verbinden met buikvet dat zich aan de borstzijdige binnenwand van het gevogelte bevindt, omvattende een via een aarszijdig aangebrachte snede het gevogelte inbrengbaar instrument voor het in het gevogelte uitvoeren van een de weefselverbindingen verbrekende beweging, **met het kenmerk**, dat het instrument de weefselverbindingen tussen het buikvet en de spiermaag verbreekt.

2. Inrichting volgens conclusie 1, **met het kenmerk**, dat het instrument een vrij van scherpe randen uitgevoerde lepel is.

3. Inrichting volgens conclusie 1 of 2, **met het kenmerk**, dat het instrument - vanaf de borstzijde van het gevogelte gezien - een links van een denkbeeldige lichaamsas van het gevogelte georiënteerde beweging uitvoert.

4. Inrichting volgens één der conclusies 1-3, **met het kenmerk**, dat het instrument na in het gevogelte te zijn ingebracht tot een eerste voorafbepaalde positie (2), in hoofdzaak zijwaarts beweegt tot een tweede positie (4) nabij een zijkant van de buikholte van het gevogelte, van waaruit het instrument verder het gevogelte in naar beneden en voren beweegt tot een derde, diepste, positie (6) vanaf welke het instrument schrapend langs de spiermaag het gevogelte in een in hoofdzaak omhooggaande beweging verlaat.

5. Inrichting volgens conclusie 4, **met het kenmerk**, dat tijdens de omhooggaande beweging van het instrument, deze de weefselverbindingen tussen spiermaag en buikvet verbreekt onder achterlating van spiermaag en buikvet in de buikholte van het gevogelte.

6. Inrichting volgens één der voorgaande conclusies, **met het kenmerk**, dat deze een centreerbeugel omvat die is ingericht om samen te werken met het instrument, waarbij de

centreerbeugel bij de omhooggaande beweging van het instrument weerstand biedt tegen uithalen van spiermaag en buikvet uit het gevogelte.

7. Inrichting volgens conclusie 6, **met het kenmerk**,  
5 dat de centreerbeugel een sleuf bezit waardoorheen het instrument het gevogelte in de omhooggaande beweging verlaat.

8. Inrichting volgens conclusie 7, **met het kenmerk**,  
dat de centreerbeugel aan haar onderzijde een naast de sleuf opgestelde plaat heeft.

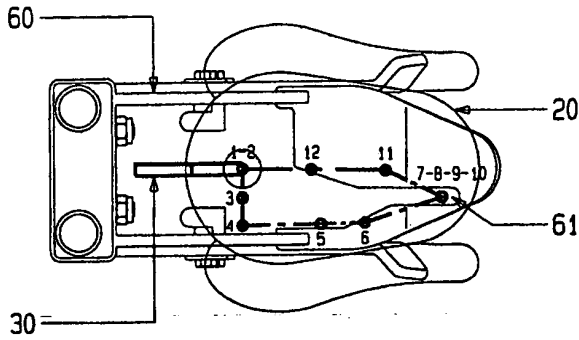


FIG 3

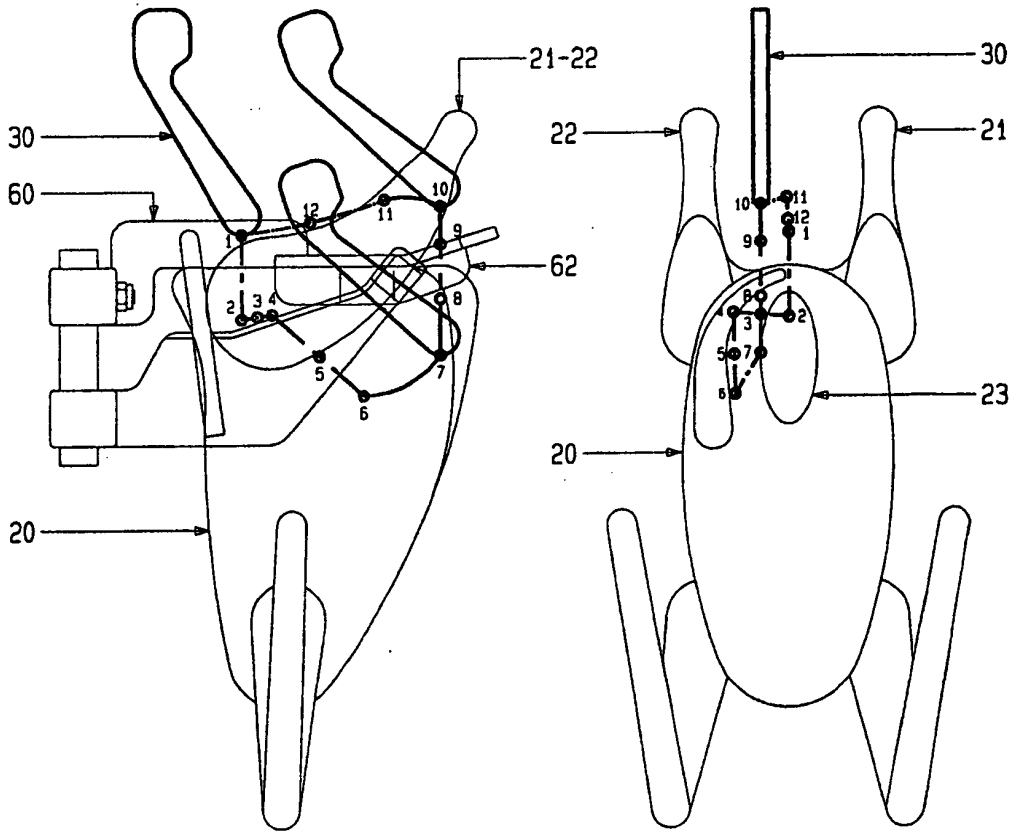


FIG 1

FIG 2

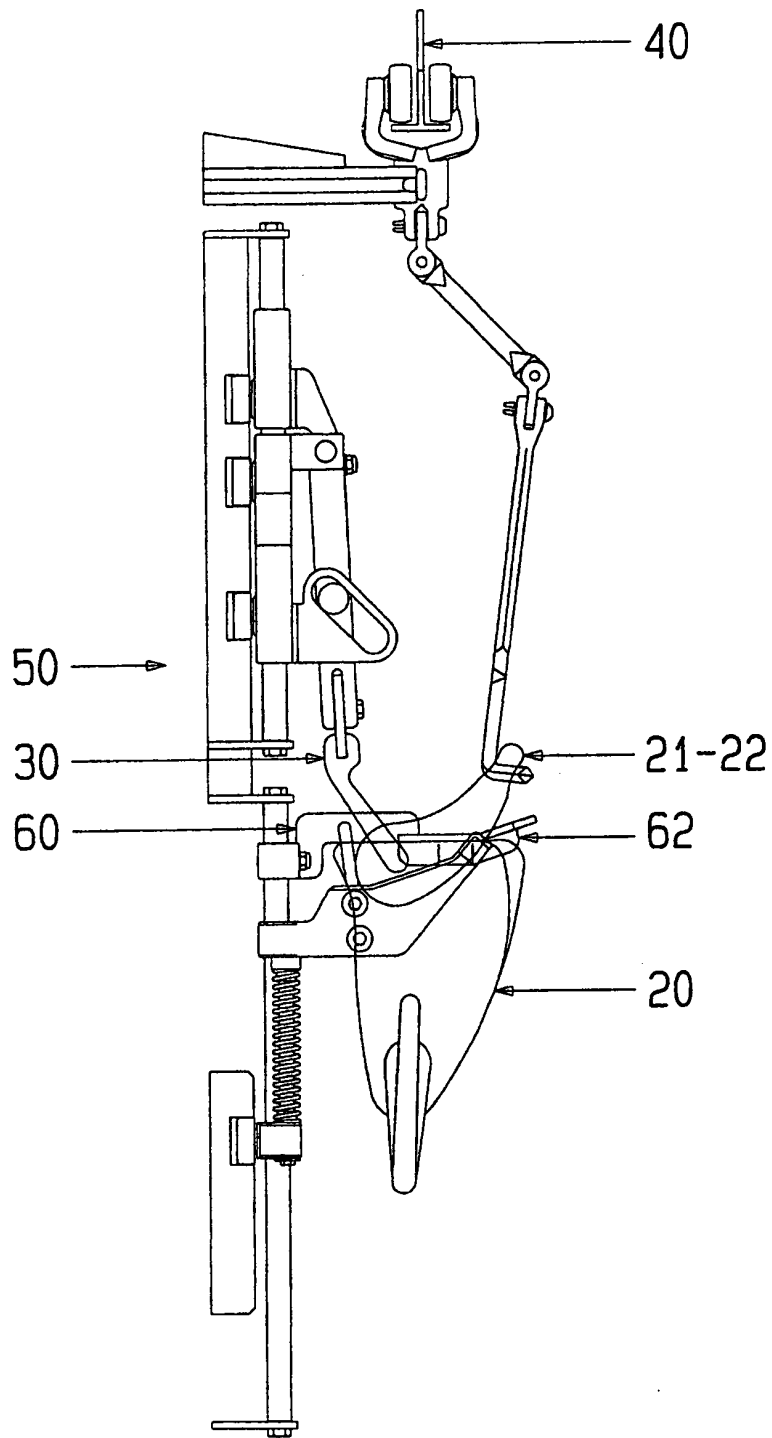


FIG 4

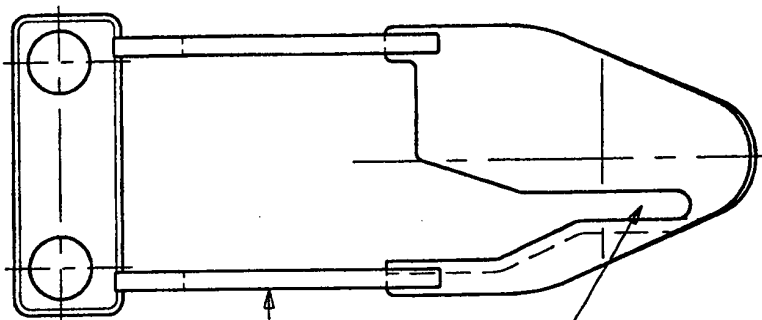


FIG 5b

60

61

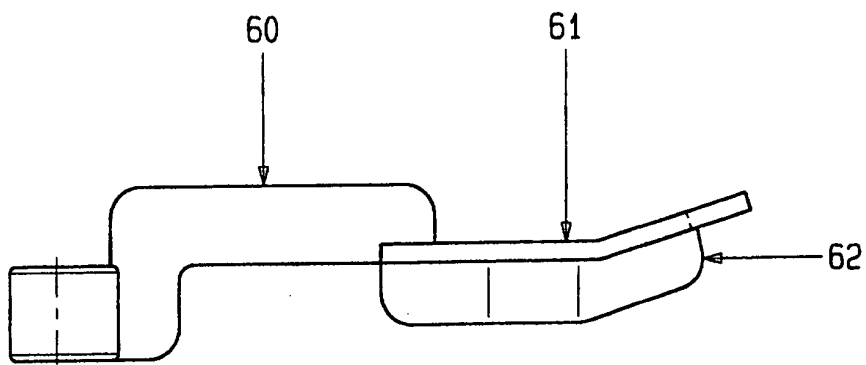


FIG 5a

60

61

62

# SAMENWERKINGSVERDRAG (PCT)

## RAPPORT BETREFFENDE NIEUWHEIDSONDERZOEK VAN INTERNATIONAAL TYPE

IDENTIFICATIE VAN DE NATIONALE AANVRAGE		KENMERK VAN DE AANVRAGER OF VAN DE GEMACHTIGDE NL45843-VB/rm	
Nederlands aanvraag nr. 1023819		Indieningsdatum 04 Juli 2003	
		Ingeroepen voorrangdatum	
Aanvrager (Naam) Meyn Food Processing Technology B.V.			
Datum van het verzoek voor een onderzoek van internationaal type		Door de Instantie voor Internationaal Onderzoek (ISA) aan het verzoek voor een onderzoek van internationaal type toegekend nr. SN 41412NL	
<b>I. CLASSIFICATIE VAN HET ONDERWERP</b> (bij toepassing van verschillende classificaties, alle classificatiesymbolen opgeven)			
Volgens de internationale classificatie (IPC) Int.Cl.7: A22C21/06			
<b>II. ONDERZOCHETE GEBIEDEN VAN DE TECHNIEK</b>			
Onderzochte minimum documentatie			
Classificatiesysteem		Classificatiesymbolen	
Int.Cl.7:	A22C		
Onderzochte andere documentatie dan de minimum documentatie, voor zover dergelijke documenten in de onderzochte gebieden zijn opgenomen			
III. <input type="checkbox"/> GEEN ONDERZOEK MOGELIJK VOOR BEPAALDE CONCLUSIES (opmerkingen op aanvullingsblad)			
IV. <input type="checkbox"/> GEBREK AAN EENHEID VAN UITVINDING (opmerkingen op aanvullingsblad)			

**VERSLAG VAN HET NIEUWHEIDSONDERZOEK VAN  
INTERNATIONAAL TYPE**

Nummer van het verzoek om een nieuwheidsonderzoek

NL 1023819

A. CLASSIFICATIE VAN HET ONDERWERP  
IPC 7 A22C21/06

Volgens de Internationale Classificatie van octrooien (IPC) of zowel volgens de nationale classificatie als volgens de IPC.

B. ONDERZOCHE TE GEBIEDEN VAN DE TECHNIEK

Onderzochte minimum documentatie (classificatie gevolgd door classificatiesymbolen)  
IPC 7 A22C

Onderzochte andere documentatie dan de minimum documentatie, voor dergelijke documenten, voor zover dergelijke documenten in de onderzochte gebieden zijn opgenomen

Tijdens het internationaal nieuwheidsonderzoek geraadpleegde elektronische gegevensbestanden (naam van de gegevensbestanden en, waar uitvoerbaar, gebruikte trefwoorden)

EPO-Internal, WPI Data, PAJ

C. VAN BELANG GEACHTE DOCUMENTEN

Categorie *	Geciteerde documenten, eventueel met aanduiding van speciaal van belang zijnde passages	Van belang voor conclusie nr.
A	EP 1 018 890 A (STORK PMT) 19 Juli 2000 (2000-07-19) in de aanvraag genoemd bladzijde 4, regel 4 - regel 10 bladzijde 14, regel 18 - regel 25; conclusie 18; figuur 3A	1
A	US 4 019 222 A (SCHEIER DONALD J ET AL) 26 April 1977 (1977-04-26) kolom 1, regel 59 - regel 64 kolom 5, regel 23 - kolom 7, regel 14; figuren 8-14	1
A	US 5 707 280 A (TIELEMAN RUDOLF J ET AL) 13 Januari 1998 (1998-01-13) het gehele document	1
	--- -/-- ---	

Verdere documenten worden vermeld in het vervolg van vak C.

Leden van dezelfde octroofamilie zijn vermeld in een bijlage

\* Speciale categorieën van aangehaalde documenten

\*A\* document dat de algemene stand van de techniek weergeeft, maar niet beschouwd wordt als zijnde van bijzonder belang

\*E\* eerder document, maar gepubliceerd op de datum van indiening of daarna

\*L\* document dat het beroep op een recht van voorrang aan twijfel onderhevig maakt of dat aangehaald wordt om de publicatiedatum van een andere aanhaling vast te stellen of om een andere reden zoals aangegeven

\*O\* document dat betrekking heeft op een mondelinge uiteenzetting, een gebruik, een tentoonstelling of een ander middel

\*P\* document gepubliceerd voor de datum van indiening maar na de ingeroepen datum van voorrang

\*T\* later document, gepubliceerd na de datum van indiening of datum van voorrang en niet in strijd met de aanvraag, maar aangehaald ter verduidelijking van het principe of de theorie die aan de uitvinding ten grondslag ligt

\*X\* document van bijzonder belang; de uitvinding waarvoor uitsluitende rechten worden aangevraagd kan niet als nieuw worden beschouwd of kan niet worden beschouwd op inventiviteit te berusten

\*Y\* document van bijzonder belang; de uitvinding waarvoor uitsluitende rechten worden aangevraagd kan niet worden beschouwd als inventief wanneer het document beschouwd wordt in combinatie met één of meerdere soortgelijke documenten, en deze combinatie voor een deskundige voor de hand ligt

\*G\* document dat deel uitmaakt van dezelfde octroofamilie

Datum waarop het nieuwheidsonderzoek van internationaal type werd voltooid

2 Maart 2004

Verzenddatum van het rapport van het nieuwheidsonderzoek van internationaal type

Naam en adres van de instantie

European Patent Office, P.B. 5818 Patentlaan 2  
NL - 2280 HV Rijswijk  
Tel. (+31-70) 340-2040, Tx. 31 651 epo nl,  
Fax: (+31-70) 340-3016

De bevoegde ambtenaar

Herijgers, J

VERSLAG VAN HET NIEUWHEIDSONDERZOEK VAN  
INTERNATIONAAL TYPE

Nummer van het verzoek om een nieuwheidsonderzoek

NL 1023819

C.(Vervolg). VAN BELANG GEACHTE DOCUMENTEN

Categorie	Geciteerde documenten, eventueel met aanduiding van speciaal van belang zijnde passages	Van belang voor conclusie nr.
A	NL 1 017 100 C (STORK PMT) 22 Juli 2002 (2002-07-22) bladzijde 24, regel 18 - regel 33; conclusies 28,35,36; figuren 1,26-34 -----	1

1

VERSLAG VAN HET NIEUWHEIDSONDERZOEK VAN

INTERNATIONAAL TYPE

Informatie over leden van dezelfde octrooifamilie

Nummer van het verzoek om een nieuwheidsonderzoek

NL 1023819

In het rapport genoemd octrooigeschrift	Datum van publicatie	Overeenkomend(e) geschrift(en)	Datum van publicatie
EP 1018890	A	19-07-2000	DE 69820279 D1 15-01-2004
			EP 1018890 A1 19-07-2000
			JP 2001517463 T 09-10-2001
			US 6312326 B1 06-11-2001
			US 2002028647 A1 07-03-2002
			WO 9916321 A1 08-04-1999
US 4019222	A	26-04-1977	AU 2072776 A 16-02-1978
			BR 7700566 A 04-10-1977
			CA 1037214 A1 29-08-1978
			DK 38477 A 31-07-1977
			ES 455453 A1 01-05-1978
			FR 2339340 A1 26-08-1977
			GB 1571326 A 16-07-1980
			JP 52112578 A 21-09-1977
			NL 7700919 A , B 02-08-1977
			ZA 7607527 A 30-11-1977
US 5707280	A	13-01-1998	BR 9704625 A 07-12-1999
			DE 69721387 D1 05-06-2003
			DE 69721387 T2 11-12-2003
			DK 814666 T3 18-08-2003
			EP 0814666 A2 07-01-1998
			WO 9725872 A2 24-07-1997
NL 1017100	C	22-07-2002	NL 1017100 C2 22-07-2002
			EP 1222858 A2 17-07-2002