

(12) DEMANDE INTERNATIONALE PUBLIÉE EN VERTU DU TRAITÉ DE COOPÉRATION EN MATIÈRE DE BREVETS (PCT)

(19) Organisation Mondiale de la  
Propriété Intellectuelle  
Bureau international



(43) Date de la publication internationale  
4 avril 2013 (04.04.2013)

(10) Numéro de publication internationale  
**WO 2013/045809 A3**

- (51) Classification internationale des brevets :  
*H05K 7/14* (2006.01)
- (21) Numéro de la demande internationale :  
PCT/FR2012/052138
- (22) Date de dépôt international :  
25 septembre 2012 (25.09.2012)
- (25) Langue de dépôt : français
- (26) Langue de publication : français
- (30) Données relatives à la priorité :  
11 58829 30 septembre 2011 (30.09.2011) FR
- (71) Déposant : AIRBUS OPERATIONS SAS [FR/FR]; 316  
route de Bayonne, F-31060 Toulouse (FR).
- (72) Inventeurs : GUERING, Bernard; 23, rue Marie Curie,  
F-31850 Montrabe (FR). DURAND, Yves; 628, route du  
Château d' Eau, F-31840 Aussonne (FR).
- (74) Mandataire : FANTIN, Laurent; AQUINOV, Allée de la  
Forestière, F-33750 Beychac Et Caillau (FR).
- (81) États désignés (sauf indication contraire, pour tout titre  
de protection nationale disponible) : AE, AG, AL, AM,  
AO, AT, AU, AZ, BA, BB, BG, BH, BN, BR, BW, BY,  
BZ, CA, CH, CL, CN, CO, CR, CU, CZ, DE, DK, DM,

DO, DZ, EC, EE, EG, ES, FI, GB, GD, GE, GH, GM, GT,  
HN, HR, HU, ID, IL, IN, IS, JP, KE, KG, KM, KN, KP,  
KR, KZ, LA, LC, LK, LR, LS, LT, LU, LY, MA, MD,  
ME, MG, MK, MN, MW, MX, MY, MZ, NA, NG, NI,  
NO, NZ, OM, PA, PE, PG, PH, PL, PT, QA, RO, RS, RU,  
RW, SC, SD, SE, SG, SK, SL, SM, ST, SV, SY, TH, TJ,  
TM, TN, TR, TT, TZ, UA, UG, US, UZ, VC, VN, ZA,  
ZM, ZW.

(84) États désignés (sauf indication contraire, pour tout titre  
de protection régionale disponible) : ARIPO (BW, GH,  
GM, KE, LR, LS, MW, MZ, NA, RW, SD, SL, SZ, TZ,  
UG, ZM, ZW), eurasiatique (AM, AZ, BY, KG, KZ, RU, TJ,  
TM), européen (AL, AT, BE, BG, CH, CY, CZ, DE, DK,  
EE, ES, FI, FR, GB, GR, HR, HU, IE, IS, IT, LT, LU, LV,  
MC, MK, MT, NL, NO, PL, PT, RO, RS, SE, SI, SK, SM,  
TR), OAPI (BF, BJ, CF, CG, CI, CM, GA, GN, GQ, GW,  
ML, MR, NE, SN, TD, TG).

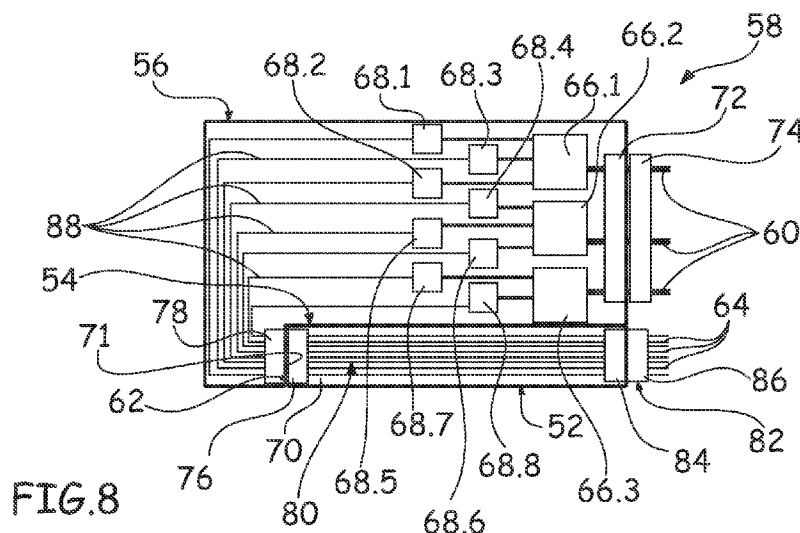
Publiée :

- avec rapport de recherche internationale (Art. 21(3))
- avant l'expiration du délai prévu pour la modification des  
revendications, sera republiée si des modifications sont re-  
çues (règle 48.2.h)

[Suite sur la page suivante]

(54) Title : ELECTRICAL CENTER FOR AN AIRCRAFT

(54) Titre : COEUR ELECTRIQUE D'AERONEF



(57) Abstract : The invention relates to an electrical center for an aircraft, comprising at least one rack (54) on which at least one module (56) is arranged, said module containing components and including at least one input suitable for being connected to at least one power cable (60) and at least one output suitable for being connected to at least one output cable (64), characterized in that, for one module (56), the output cable(s) (64) pass beneath or into the rack (54) arranged beneath the module.

(57) Abrégé : L'objet de l'invention est un cœur électrique d'un aéronef comportant au moins une étagère (54) sur laquelle est disposé au moins un module (56) contenant des composants et comprenant au moins une entrée susceptible d'être reliée à au moins un câble d'alimentation (60) et au moins une sortie susceptible d'être reliée à au moins un câble de sortie (64), caractérisé en ce que pour un module (56), le ou les câbles de sortie (64) transitent sous ou dans l'étagère (54) disposée sous le module.



WO 2013/045809 A3



---

**(88) Date de publication du rapport de recherche internationale :**

13 mars 2014

INTERNATIONAL SEARCH REPORT

International application No  
PCT/FR2012/052138

A. CLASSIFICATION OF SUBJECT MATTER  
INV. H05K7/14  
ADD.  
According to International Patent Classification (IPC) or to both national classification and IPC

B. FIELDS SEARCHED  
Minimum documentation searched (classification system followed by classification symbols)  
H05K

Documentation searched other than minimum documentation to the extent that such documents are included in the fields searched

Electronic data base consulted during the international search (name of data base and, where practicable, search terms used)  
EPO-Internal, WPI Data

C. DOCUMENTS CONSIDERED TO BE RELEVANT

Category*	Citation of document, with indication, where appropriate, of the relevant passages	Relevant to claim No.
X	EP 2 355 637 A1 (AIRBUS OPERATIONS SAS [FR]) 10 August 2011 (2011-08-10) paragraph [0012] paragraph [0019] paragraph [0030]	1-7
A	FR 2 872 640 A1 (D AVIAT LATECOERE SA SOC IND [FR] D AVIAT LATECOERE SOCIETE ANONY [FR]) 6 January 2006 (2006-01-06) claim 1; figure 1	1-7
A	US 2009/273234 A1 (WAVERING JEFFREY T [US] ET AL) 5 November 2009 (2009-11-05) abstract; figure 1	1-7
A	US 2011/127379 A1 (JAEGER HARTWIG [DE] ET AL) 2 June 2011 (2011-06-02) figure all	1-7
	----- -/--	

Further documents are listed in the continuation of Box C.

See patent family annex.

\* Special categories of cited documents :

- "A" document defining the general state of the art which is not considered to be of particular relevance
- "E" earlier application or patent but published on or after the international filing date
- "L" document which may throw doubts on priority claim(s) or which is cited to establish the publication date of another citation or other special reason (as specified)
- "O" document referring to an oral disclosure, use, exhibition or other means
- "P" document published prior to the international filing date but later than the priority date claimed

"T" later document published after the international filing date or priority date and not in conflict with the application but cited to understand the principle or theory underlying the invention

"X" document of particular relevance; the claimed invention cannot be considered novel or cannot be considered to involve an inventive step when the document is taken alone

"Y" document of particular relevance; the claimed invention cannot be considered to involve an inventive step when the document is combined with one or more other such documents, such combination being obvious to a person skilled in the art

"&" document member of the same patent family

Date of the actual completion of the international search  29 November 2013	Date of mailing of the international search report  28/01/2014
Name and mailing address of the ISA/ European Patent Office, P.B. 5818 Patentlaan 2 NL - 2280 HV Rijswijk Tel. (+31-70) 340-2040, Fax: (+31-70) 340-3016	Authorized officer  Castagné, Olivier

**Box No. II Observations where certain claims were found unsearchable (Continuation of item 2 of first sheet)**

This international search report has not been established in respect of certain claims under Article 17(2)(a) for the following reasons:

1.  Claims Nos.:  
because they relate to subject matter not required to be searched by this Authority, namely:
  
2.  Claims Nos.:  
because they relate to parts of the international application that do not comply with the prescribed requirements to such an extent that no meaningful international search can be carried out, specifically:
  
3.  Claims Nos.:  
because they are dependent claims and are not drafted in accordance with the second and third sentences of Rule 6.4(a).

**Box No. III Observations where unity of invention is lacking (Continuation of item 3 of first sheet)**

This International Searching Authority found multiple inventions in this international application, as follows:

**see supplemental box**

1.  As all required additional search fees were timely paid by the applicant, this international search report covers all searchable claims.
2.  As all searchable claims could be searched without effort justifying additional fees, this Authority did not invite payment of additional fees.
3.  As only some of the required additional search fees were timely paid by the applicant, this international search report covers only those claims for which fees were paid, specifically claims Nos.:
4.  No required additional search fees were timely paid by the applicant. Consequently, this international search report is restricted to the invention first mentioned in the claims; it is covered by claims Nos.:

**see annex**

**Remark on Protest**

- The additional search fees were accompanied by the applicant's protest and, where applicable, the payment of a protest fee.
- The additional search fees were accompanied by the applicant's protest but the applicable protest fee was not paid within the time limit specified in the invitation.
- No protest accompanied the payment of additional search fees.

# INTERNATIONAL SEARCH REPORT

International application No  
PCT/FR2012/052138

C(Continuation). DOCUMENTS CONSIDERED TO BE RELEVANT		
Category*	Citation of document, with indication, where appropriate, of the relevant passages	Relevant to claim No.
A	EP 1 793 659 A1 (LABINAL [FR]) 6 June 2007 (2007-06-06) abstract; figure all -----	1-7

# INTERNATIONAL SEARCH REPORT

Information on patent family members

International application No PCT/FR2012/052138
---

Patent document cited in search report	Publication date	Patent family member(s)	Publication date
EP 2355637	A1	10-08-2011	EP 2355637 A1 10-08-2011
			FR 2956279 A1 12-08-2011
			US 2011194269 A1 11-08-2011
-----			
FR 2872640	A1	06-01-2006	FR 2872640 A1 06-01-2006
			WO 2006010840 A1 02-02-2006
-----			
US 2009273234	A1	05-11-2009	EP 2131463 A2 09-12-2009
			US 2009273234 A1 05-11-2009
-----			
US 2011127379	A1	02-06-2011	DE 102008011026 A1 24-09-2009
			EP 2247504 A2 10-11-2010
			US 2011127379 A1 02-06-2011
			WO 2009106430 A2 03-09-2009
-----			
EP 1793659	A1	06-06-2007	EP 1793659 A1 06-06-2007
			FR 2894085 A1 01-06-2007
			US 2007139868 A1 21-06-2007
-----			

**The International Searching Authority has determined that the international application contains multiple (groups) of inventions, namely:**

**1. Claims 1-7**

**A rack for an aircraft electrical power supply module.**

**2. Claims 8-14**

**A rigid electrical extension duct.**

**3. Claims 15**

**A connection between two electrical networks of an aircraft cabin.**

# RAPPORT DE RECHERCHE INTERNATIONALE

Demande internationale n°

PCT/FR2012/052138

A. CLASSEMENT DE L'OBJET DE LA DEMANDE INV. H05K7/14 ADD.		
Selon la classification internationale des brevets (CIB) ou à la fois selon la classification nationale et la CIB		
B. DOMAINES SUR LESQUELS LA RECHERCHE A PORTE		
Documentation minimale consultée (système de classification suivi des symboles de classement) H05K		
Documentation consultée autre que la documentation minimale dans la mesure où ces documents relèvent des domaines sur lesquels a porté la recherche		
Base de données électronique consultée au cours de la recherche internationale (nom de la base de données, et si cela est réalisable, termes de recherche utilisés) EPO-Internal, WPI Data		
C. DOCUMENTS CONSIDERES COMME PERTINENTS		
Catégorie*	Identification des documents cités, avec, le cas échéant, l'indication des passages pertinents	no. des revendications visées
X	EP 2 355 637 A1 (AIRBUS OPERATIONS SAS [FR]) 10 août 2011 (2011-08-10) alinéa [0012] alinéa [0019] alinéa [0030]	1-7
A	FR 2 872 640 A1 (D AVIAT LATECOERE SA SOC IND [FR] D AVIAT LATECOERE SOCIETEANONY [FR]) 6 janvier 2006 (2006-01-06) revendication 1; figure 1	1-7
A	US 2009/273234 A1 (WAVERING JEFFREY T [US] ET AL) 5 novembre 2009 (2009-11-05) abrégé; figure 1	1-7
A	US 2011/127379 A1 (JAEGER HARTWIG [DE] ET AL) 2 juin 2011 (2011-06-02) figure all	1-7
	----- -/--	
<input checked="" type="checkbox"/> Voir la suite du cadre C pour la fin de la liste des documents		<input checked="" type="checkbox"/> Les documents de familles de brevets sont indiqués en annexe
* Catégories spéciales de documents cités:		
"A" document définissant l'état général de la technique, non considéré comme particulièrement pertinent "E" document antérieur, mais publié à la date de dépôt international ou après cette date "L" document pouvant jeter un doute sur une revendication de priorité ou cité pour déterminer la date de publication d'une autre citation ou pour une raison spéciale (telle qu'indiquée) "O" document se référant à une divulgation orale, à un usage, à une exposition ou tous autres moyens "P" document publié avant la date de dépôt international, mais postérieurement à la date de priorité revendiquée		"T" document ultérieur publié après la date de dépôt international ou la date de priorité et n'appartenant pas à l'état de la technique pertinent, mais cité pour comprendre le principe ou la théorie constituant la base de l'invention "X" document particulièrement pertinent; l'invention revendiquée ne peut être considérée comme nouvelle ou comme impliquant une activité inventive par rapport au document considéré isolément "Y" document particulièrement pertinent; l'invention revendiquée ne peut être considérée comme impliquant une activité inventive lorsque le document est associé à un ou plusieurs autres documents de même nature, cette combinaison étant évidente pour une personne du métier "&" document qui fait partie de la même famille de brevets
Date à laquelle la recherche internationale a été effectivement achevée  29 novembre 2013		Date d'expédition du présent rapport de recherche internationale  28/01/2014
Nom et adresse postale de l'administration chargée de la recherche internationale Office Européen des Brevets, P.B. 5818 Patentlaan 2 NL - 2280 HV Rijswijk Tel. (+31-70) 340-2040, Fax: (+31-70) 340-3016		Fonctionnaire autorisé  Castagné, Olivier

**RAPPORT DE RECHERCHE INTERNATIONALE**Demande internationale n°  
PCT/FR2012/052138**Cadre n° II Observations - lorsqu'il a été estimé que certaines revendications ne pouvaient pas faire l'objet d'une recherche (suite du point 2 de la première feuille)**

Le rapport de recherche internationale n'a pas été établi en ce qui concerne certaines revendications conformément à l'article 17.2)a) pour les raisons suivantes :

1.  Les revendications n<sup>os</sup> se rapportent à un objet à l'égard duquel l'administration chargée de la recherche internationale n'est pas tenue de procéder à la recherche, à savoir :
  
2.  Les revendications n<sup>os</sup> parce qu'elles se rapportent à des parties de la demande internationale qui ne remplissent pas suffisamment les conditions prescrites pour qu'une recherche significative puisse être effectuée, en particulier :
  
3.  Les revendications n<sup>os</sup> parce qu'elles sont des revendications dépendantes et ne sont pas rédigées conformément aux dispositions de la deuxième et de la troisième phrases de la règle 6.4. a).

**Cadre n° III Observations - lorsqu'il y a absence d'unité de l'invention (suite du point 3 de la première feuille)**

L'administration chargée de la recherche internationale a trouvé plusieurs inventions dans la demande internationale, à savoir:

voir feuille supplémentaire

1.  Comme toutes les taxes additionnelles exigées ont été payées dans les délais par le déposant, le présent rapport de recherche internationale porte sur toutes les revendications pouvant faire l'objet d'une recherche.
  
2.  Comme toutes les revendications qui se prêtent à la recherche ont pu faire l'objet de cette recherche sans effort particulier justifiant des taxes additionnelles, l'administration chargée de la recherche internationale n'a sollicité le paiement d'aucunes taxes de cette nature.
  
3.  Comme une partie seulement des taxes additionnelles demandées a été payée dans les délais par le déposant, le présent rapport de recherche internationale ne porte que sur les revendications pour lesquelles les taxes ont été payées, à savoir les revendications n<sup>os</sup>.
  
4.  Aucune taxes additionnelles demandées n'ont été payées dans les délais par le déposant. En conséquence, le présent rapport de recherche internationale ne porte que sur l'invention mentionnée en premier lieu dans les revendications; elle est couverte par les revendications n<sup>os</sup>.  
see annex

- Remarque quant à la réserve**
- Les taxes additionnelles étaient accompagnées d'une réserve de la part du déposant et, le cas échéant, du paiement de la taxe de réserve.
- Les taxes additionnelles étaient accompagnées d'une réserve de la part du déposant mais la taxe de réserve n'a pas été payée dans le délai prescrit dans l'invitation.
- Le paiement des taxes additionnelles n'était assorti d'aucune réserve.

# RAPPORT DE RECHERCHE INTERNATIONALE

Demande internationale n°

PCT/FR2012/052138

C(suite). DOCUMENTS CONSIDERES COMME PERTINENTS		
Catégorie*	Identification des documents cités, avec, le cas échéant, l'indication des passages pertinents	no. des revendications visées
A	EP 1 793 659 A1 (LABINAL [FR]) 6 juin 2007 (2007-06-06) abrégé; figure all -----	1-7

# RAPPORT DE RECHERCHE INTERNATIONALE

Renseignements relatifs aux membres de familles de brevets

Demande internationale n°

PCT/FR2012/052138

Document brevet cité au rapport de recherche		Date de publication	Membre(s) de la famille de brevet(s)	Date de publication
EP 2355637	A1	10-08-2011	EP 2355637 A1	10-08-2011
			FR 2956279 A1	12-08-2011
			US 2011194269 A1	11-08-2011
-----				
FR 2872640	A1	06-01-2006	FR 2872640 A1	06-01-2006
			WO 2006010840 A1	02-02-2006
-----				
US 2009273234	A1	05-11-2009	EP 2131463 A2	09-12-2009
			US 2009273234 A1	05-11-2009
-----				
US 2011127379	A1	02-06-2011	DE 102008011026 A1	24-09-2009
			EP 2247504 A2	10-11-2010
			US 2011127379 A1	02-06-2011
			WO 2009106430 A2	03-09-2009
-----				
EP 1793659	A1	06-06-2007	EP 1793659 A1	06-06-2007
			FR 2894085 A1	01-06-2007
			US 2007139868 A1	21-06-2007
-----				

**SUITE DES RENSEIGNEMENTS INDIQUES SUR PCT/ISA/ 210**

L'administration chargée de la recherche internationale a trouvé plusieurs (groupes d') inventions dans la demande internationale, à savoir:

1. revendications: 1-7

Etagère pour module électrique d'alimentation d'aéronef  
---

2. revendications: 8-14

Conduit rigide pour extension électrique  
---

3. revendication: 15

Connexion entre deux réseaux électriques d'une cabine d'aéronef  
---