

(12) 按照专利合作条约所公布的国际申请

(19) 世界知识产权组织
国际局



(43) 国际公布日
2009年11月12日 (12.11.2009)

PCT

(10) 国际公布号
WO 2009/135386 A1

- (51) 国际专利分类号:
G01N 27/64 (2006.01) G06F 15/00 (2006.01)
H01J 49/00 (2006.01)
- (21) 国际申请号: PCT/CN2009/000497
- (22) 国际申请日: 2009年5月7日 (07.05.2009)
- (25) 申请语言: 中文
- (26) 公布语言: 中文
- (30) 优先权:
200810106169.X 2008年5月9日 (09.05.2008) CN
- (71) 申请人 (对除美国外的所有指定国): 同方威视技术股份有限公司 (NUCTECH COMPANY LIMITED) [CN/CN]; 中国北京市海淀区双清路同方大厦 A 座 2 层, Beijing 100084 (CN)。
- (72) 发明人; 及
(75) 发明人/申请人 (仅对美国): 阮明 (RUAN, Ming) [CN/CN]; 中国北京市海淀区双清路同方大厦 A 座 2 层, Beijing 100084 (CN)。 焦鹏 (JIAO, Peng) [CN/CN]; 中国北京市海淀区双清路同方大厦 A 座 2 层, Beijing 100084 (CN)。 简应荣 (JIAN, Yingrong) [CN/CN]; 中国北京市海淀区双清路同方大厦 A 座 2 层, Beijing 100084 (CN)。 张阳天 (ZHANG, Yangtian) [CN/CN]; 中国北京市海淀区双清路同方大厦 A 座 2 层, Beijing 100084 (CN)。 林津 (LIN, Jim) [CN/CN]; 中国北京市海淀区双清路同方大厦 A 座 2 层, Beijing 100084 (CN)。 彭华 (PENG, Hua) [CN/CN]; 中国北京市海淀区双清路同方大厦 A 座 2 层, Beijing 100084 (CN)。
- (74) 代理人: 中国专利代理 (香港) 有限公司 (CHINA PATENT AGENT (H.K.) LTD.); 中国香港特别

[见续页]

(54) Title: DETECTING METHOD USING ION MOBILITY SPECTROMETRY AND ION MOBILITY SPECTROMETER THEREOF

(54) 发明名称: 离子迁移谱检测方法和使用该方法的离子迁移谱仪

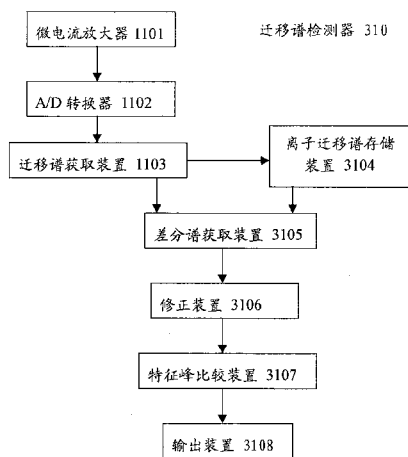


图 3 / Fig. 3

1101 MICRO-CURRENT AMPLIFIER
1102 A/D CONVERTER
1103 MEANS FOR OBTAINING MOBILITY SPECTRUMS
310 MOBILITY SPECTROMETRY DETECTOR
3104 MEANS FOR STORING ION MOBILITY SPECTRUMS
3105 MEANS FOR OBTAINING DIFFERENCE SPECTRUMS
3106 CORRECTING MEANS
3107 MEANS FOR COMPARING CHARACTERISTIC PEAKS
3108 OUTPUT MEANS

(57) Abstract: A detecting method using ion mobility spectrometry, ion mobility spectrometry detector and ion mobility spectrometer thereof. The method comprises the following steps: obtaining ion mobility spectrums of carrier gas and the sample containing analyte to be tested; making a difference treatment for ion mobility spectrums of carrier gas and the sample containing analyte to be tested, and obtaining a difference spectrum, the characteristic peaks of the difference spectrum indicating properties of the analyte to be tested.

(57) 摘要:

一种离子迁移谱检测方法、采用该方法的离子迁移谱检测器和离子迁移谱仪。所述方法包括以下步骤: 通过获取纯载气(进样时的离子迁移谱和含测试物质样品的离子迁移谱; 以及将所述纯载气(进样时的离子迁移谱和所述含物质样品的离子迁移谱进行差分处理以获得差分谱, 所述差分谱的特征峰值表征了所述物质样品的属性。

WO 2009/135386 A1



行政区湾仔港湾道 23 号鹰君中心 22 字楼, Hong Kong (CN)。

- (81) **指定国** (除另有指明, 要求每一种可提供的国家保护): AE, AG, AL, AM, AO, AT, AU, AZ, BA, BB, BG, BH, BR, BW, BY, BZ, CA, CH, CN, CO, CR, CU, CZ, DE, DK, DM, DO, DZ, EC, EE, EG, ES, FI, GB, GD, GE, GH, GM, GT, HN, HR, HU, ID, IL, IN, IS, JP, KE, KG, KM, KN, KP, KR, KZ, LA, LC, LK, LR, LS, LT, LU, LY, MA, MD, ME, MG, MK, MN, MW, MX, MY, MZ, NA, NG, NI, NO, NZ, OM, PG, PH, PL, PT, RO, RS, RU, SC, SD, SE, SG, SK, SL, SM, ST, SV, SY, TJ, TM, TN, TR, TT, TZ, UA, UG, US, UZ, VC, VN, ZA, ZM, ZW。

- (84) **指定国** (除另有指明, 要求每一种可提供的地区保护): ARIPO (BW, GH, GM, KE, LS, MW, MZ, NA, SD, SL, SZ, TZ, UG, ZM, ZW), 欧亚 (AM, AZ, BY, KG, KZ, MD, RU, TJ, TM), 欧洲 (AT, BE, BG, CH, CY, CZ, DE, DK, EE, ES, FI, FR, GB, GR, HR, HU, IE, IS, IT, LT, LU, LV, MC, MK, MT, NL, NO, PL, PT, RO, SE, SI, SK, TR), OAPI (BF, BJ, CF, CG, CI, CM, GA, GN, GQ, GW, ML, MR, NE, SN, TD, TG)。

本国际公布:

- 包括国际检索报告(条约第 21 条(3))。

离子迁移谱检测方法 及使用该方法的离子迁移谱仪

5 技术领域

本发明涉及离子迁移谱仪(IMS)和其中使用的离子迁移谱检测方法,尤其涉及通过差分进行寻峰的离子迁移谱检测方法及使用该方法的离子迁移谱仪。

10 背景技术

1970年,离子迁移谱检测技术作为一种有机化合物的分析方法由Karasek和Cohen首次提出。从一开始IMS就引起了人们的浓厚兴趣,但是直到20世纪80年代末,人们才对大气气压环境下的分子化学离子化(APCI)过程等IMS中的一些难点问题逐渐有了深刻的认识,使IMS

15 的性能得到很大提高,并开始广泛应用于各个方面。现在基于IMS的产品已经广泛应用于机场、码头、车站等的爆炸物、毒品、化学试剂的检测。由于IMS具有灵敏度高(10^{-8} 到 10^{-14} g)、分析时间快和功能强、以及成本不高等优点,其已经成为目前广泛使用的痕量化学物质探测技术之一。

20 图1和2分别示出了传统IMS系统结构框图和IMS前端(即迁移管)的结构框图。如图1所示,传统IMS系统包括:用于对样品进行采样的采用系统101;分别用于制备载气和排出载气的载气制备系统102和载气排出系统103;分别用于制备迁移气体和排出迁移气体的迁移气体制备系统104和迁移气体排出系统105;IMS系统核心部分迁移

25 管106;迁移管106中的离子门及控制器107;高压发生及控制器108和温度传感及控制器109;以及迁移谱检测器110。迁移谱检测器110优选为包括:微电流放大器1101,用于对由迁移管106中的电荷传感器206所探测到的电流进行放大;A/D转换器1102,用于对所放大的电流值进行数字化;以及迁移谱获取装置1103,用于对数字化的电流

30 信号进行刻度和其他处理,以获得最终的迁移谱。

如图2所示,迁移管106主要包括汽化器201、离子源202、反应区203、离子门204、漂移区205和电荷传感器206。迁移管106还包

括样品进出口 211、载气进口和出口 212 和 213、迁移气进出口 214 和 215。IMS 的基本工作原理描述如下：1、含可疑物质样品（固样或气样）通过采样系统 101 进入迁移管 106；2、经样品气化器 201 气化，使有害物质分子等进入离子源 202，并使其电离成分子离子；3、混合离子经电场引入到离子反应区 203，并使分子离子间充分反应；4、启动离子门 204，使离子在一充气的有固定电场强度的漂移区 205 中漂移；5、由电荷传感器 206 感知离子通过漂移区的时间；6、因离子性质的差异，使不同离子通过漂移区 205 达到传感器 206 的时间不同，因而电荷传感器 206 所探测到的电荷到达时间和离子的性质相关，因此迁移谱检测器 110 通过对电荷传感器 206 的探测结果进行处理，得到与离子性质相关的一维时间离子迁移谱；以及 7、通过软件算法，对离子迁移谱进行各种处理并识别离子迁移谱中有害物质离子的特征峰，给出适当的报警信息。

由于离子迁移谱易受各种干扰物峰的干扰；及仪器所处环境气压、温度变化对它的影响；机械震动、电子学噪声等更使离子迁移谱复杂化，因此如何准确高效地寻找到有害物质的特征离子迁移峰，并尽可能排除各种干扰，是提高离子迁移谱仪探查有害物质灵敏度、准确度和减少误报率的关键。目前对离子迁移谱的处理和寻峰方法有多种，但还没有比较好的方法可以消除各种干扰，准确高效地寻找有害物质的特征离子迁移峰。

因此，所期望的是一种可对离子迁移谱进行谱处理和寻峰，消除各种干扰，准确高效地寻找有害物质的特征离子迁移峰，提高离子迁移谱仪探查有害物质的灵敏度、准确度和减少误报率的改进方法，以及采用该方法的离子迁移谱仪。

优选地，利用纯载气特征峰确定纯载气谱线下降比例，计算未包含测试物样品时纯载气实际谱线，再与包含测试物样品的迁移谱相比较，进行差分处理，以获得差分谱。

发明内容

申请人发现，离子迁移谱仪中的离子源为系统提供了一个近乎稳定的电荷源，当气压、温度和离子的引出电场等条件不变时，无论是纯载气，还是混合有样品或干扰物的气体，其被电离后进入系统反应

区的总电荷量基本不变；同理，分子离子在反应区经充分反应并通过漂移区后到达电荷传感器的总电荷量近乎恒定，当然，因离子性质的差异，迁移谱的结构随之改变。

5 利用离子迁移谱仪上述特性，如果将纯载气的离子迁移谱和混合有样品气体的离子迁移谱进行差分处理，即可消除因多种干扰源对迁移谱在谱处理和寻峰时带来的困难和误差（因为许多干扰源在很短的时间内，其强度和结构变化不大），凸显样品气体特有的离子迁移谱结构，为下一步的谱处理和寻峰带来方便，从而提高了离子迁移谱仪探查有害物质的灵敏度、准确度同时减少了误报率。

10 为此，本发明提出了一种运用差分的方法，对离子迁移谱进行谱处理和寻峰，消除各种干扰，准确高效地寻找有害物质的特征离子迁移峰，提高离子迁移谱仪探查有害物质的灵敏度、准确度和减少误报率的方法。

15 根据本发明的一个方面，提供了一种离子迁移谱检测方法，包含步骤：获取纯载气进样时的离子迁移谱；获取含测试物样品的离子迁移谱；以及将所述纯载气进样时的离子迁移谱和所述含测试物样品的离子迁移谱进行差分处理以获得差分谱，所述差分谱的特征峰值表征了所述物质样品的属性。

20 根据本发明的另一个方面，提供了一种离子迁移谱检测器，包括迁移谱获取装置，用于获取包含测试物样品的迁移谱和纯载气时的迁移谱，该离子迁移谱检测器还包括差分谱获取装置，用于对所述纯载气时的迁移谱和包含测试物样品的迁移谱进行差分处理以获得差分谱，所述差分谱的特征峰值表征了所述物质样品的属性。

25 根据本发明的另一个方面，提供了一种包含上述离子迁移谱检测器的离子迁移谱仪。

同现有技术相比，本发明避免了多种仪器自身干扰源对迁移谱在谱处理和寻峰时带来的困难和误差，凸显测试物特有的离子迁移谱结构，能更准确和快速寻找到有害物质的特征峰，从而提高了离子迁移谱仪探查有害物质的灵敏度、准确度并同时减少了系统误报率。

30 此外，由于本发明主要涉及在离子迁移谱仪的后端对所探测到的迁移谱进行处理来更准确和快速寻找到有害物质的特征峰，所以不需要对现有离子迁移谱仪的前端进行修改，可见本发明可适用于以较低

的成本提高现有离子迁移谱仪的检测灵敏度和准确度。本发明还适用于所有离子迁移谱仪开发制造等技术领域。

附图说明

5 通过阅读下文优选实施方式的详细描述，各种其他的优点和益处对于本领域普通技术人员将变得清楚明了。附图仅用于示出优选实施方式的目的，而并不认为是对本发明的限制。而且在整个附图中，用相同的参考符号表示相同的部件。在附图中：

图 1 示出了传统离子迁移谱仪的系统结构框图；

10 图 2 示出了传统离子迁移谱仪中的迁移管的结构框图；

图 3 示出了根据本发明优选实施例的迁移谱检测器的结构框图；
以及

图 4 示出了根据本发明优选实施例的离子迁移谱检测方法。

15 具体实施例

下面结合附图和具体的实施方式对本发明作进一步的描述。

图 3 示出了根据本发明优选实施例的迁移谱检测器 310 的结构框图。迁移谱检测器 310 可以代替图 1 所示的迁移谱检测器 110 在传统迁移谱仪 100 中使用，以改进传统迁移谱仪的检测灵敏度和准确度。

20 因此，迁移谱检测器 310 也完全可以和图 2 所示的迁移管结合使用。

如图 3 所示，除了传统迁移谱检测器 110 中的微电流放大器 1101、A/D 转换器 1102 和迁移谱获取装置 1103 之外，迁移谱检测器 310 还包括离子迁移谱存储器 3104、差分谱获取装置 3105。当然，只要可以获得迁移谱，所有其他可以实现微电流放大器 1101、A/D 转换器 1102
25 和迁移谱获取装置 1103 的其他部件也是可行的，并且在本发明的保护范围之内。离子迁移谱存储器 3104 用于分别存储由迁移谱获取装置 1103 所获取的纯载气迁移谱和测试物样品迁移谱。差分谱获取装置 3105 用于对纯载气迁移谱和测试物样品迁移谱进行差分处理以获得差分谱，同时还对差分谱进行光滑和寻峰处理，以获得表征测试物样品的
30 的特征峰。可选地，迁移谱检测器 310 还包括：差分谱修正装置 3106，用于根据离子迁移谱仪所处的环境的条件来对所获取的峰位进行修正；特征峰比较装置 3107，用于将所获取的、表征测试物样品的特征

峰和危险物特征峰库中的参数进行比较，以确定测试物样品是否含有危险物质；以及输出装置 3108，用于输出对测试物样品的检测结果。

此外，在迁移谱检测器 310 中，迁移谱获取装置 1103 可多次获取纯载气迁移谱，而差分谱获取装置 3105 可以对所获得纯载气迁移谱进行差分处理，以发现并修正因环境条件变化而引起的迁移谱漂移，从而实现离子迁移谱仪的自稳定和自修正。

迁移谱检测器 310 通过对纯载气迁移谱和测试物样品迁移谱进行差分处理，排除仪器自身干扰源对迁移谱的影响，从而提高了仪器灵敏度和准确度。

图 4 更详细地示出了由迁移谱检测器 310 执行的离子迁移谱检测方法的流程图。

在步骤 S410，由迁移谱获取装置 1103 获取纯载气进样时的离子迁移谱 ($A_i, i=1,2,3,\dots$)，并可选地，将所获取的纯载气迁移谱存储在离子迁移谱存储器 3104 中。在步骤 S420，由迁移谱获取装置 1103 获取含测试物样品的离子迁移谱 ($B_i, i=1,2,3,\dots$)，并可选地，将所获取的含测试物样品的迁移谱存储在离子迁移谱存储器 3104 中。在步骤 S430，由差分谱获取装置 3105 将纯载气的离子迁移谱和含测试物样品的离子迁移谱进行差分处理以获得差分谱 ($C_i, i=1,2,3,\dots$)。在步骤 S440，在差分谱获取装置 3105 中，对差分谱 C_i 进行光滑和寻峰处理 ($H_j=F(C_i), j=1,2,3,\dots$)，这些处理可以采用现有谱分析技术中的任何方法。然后，可选地，该方法还包括步骤 S450，其中利用差分谱修正装置 3106 来根据离子迁移谱仪所处的环境的条件来对所获取的峰位和差分谱 H_j 进行修正；以及步骤 S460 和 S470，分别用于将所获取的、表征测试物样品的特征峰和危险物质特征峰库中的参数进行比较，以确定测试物样品是否含有危险物质并输出对测试物样品的检测结果。

在步骤 S430 的差分处理中，无论采用的是前差分还是后差分或多次差分的方案，均属于本发明的保护范围。

在上述方法中，还可以多次获取纯载气迁移谱并对多次纯载气进样时的离子迁移谱进行差分处理，以便可以发现因环境条件变化而引起的迁移谱漂移并对该漂移进行修正，从而实现离子迁移谱仪的自稳定和自修正。

应当注意的是，在迁移谱检测器 310 中，根据其要实现的功能而

对其中的部件进行了逻辑划分，但是，本发明不局限于此，可以根据需要对迁移谱检测器 310 中的各个部件进行重新划分或者组合，例如，可以将一些部件组合为单个部件，或者可以将一些部件进一步分解为更多的子部件。

- 5 本发明的实施例可以以硬件实现，或者以在一个或者多个处理器上运行的软件模块实现，或者以它们的组合实现。本领域的技术人员应当理解，可以在实践中使用微处理器或者数字信号处理器（DSP）来实现根据本发明实施例的迁移谱检测器中的一些或者全部部件的一些或者全部功能。本发明还可以实现为用于执行这里所描述的方法的一
- 10 部分或者全部的设备或者装置程序（例如，计算机程序和计算机程序产品）。这样的实现本发明的程序可以存储在计算机可读介质上，或者可以具有一个或者多个信号的形式。这样的信号可以从因特网网站上下下载得到，或者在载体信号上提供，或者以任何其他形式提供。

- 15 应该注意的是上述实施例对本发明进行说明而不是对本发明进行限制，并且本领域技术人员在不脱离所附权利要求的范围的情况下可设计出替换实施例。在权利要求中，不应将位于括号之间的任何参考符号构造成对权利要求的限制。单词“包含”不排除存在未列在权利要求中的元件或步骤。位于元件之前的单词“一”或“一个”不排除存在多个这样的元件。本发明可以借助于包括有若干不同元件的硬件
- 20 以及借助于适当编程的计算机来实现。在列举了若干装置的单元权利要求中，这些装置中的若干个可以是通过同一个硬件项来具体体现。单词第一、第二、以及第三等等的使用不表示任何顺序。可将这些单词解释为名称。

权 利 要 求

- 1、一种离子迁移谱检测方法，包含步骤：
获取纯载气进样时的离子迁移谱；
5 获取含测试物样品的离子迁移谱；以及
将所述纯载气进样时的离子迁移谱和所述含测试物样品的离子迁移谱进行差分处理以获得差分谱，所述差分谱的特征峰值表征了所述测试物样品的属性。
- 2、如权利要求 1 所述的方法，还包含步骤：
10 通过对所述差分谱进行光滑和寻峰处理以获得所述差分谱的特征峰值。
- 3、如权利要求 1 所述的方法，还包含步骤：
将所述差分谱的特征峰和危险物质特征峰库中的参数进行比较，以确定所述测试物样品是否含有危险物质。
- 15 4、如权利要求 1 所述的方法，还包含步骤：
根据环境条件来对所述差分谱的特征峰进行修正。
- 5、如权利要求 1 所述的方法，还包含步骤：
存储所述纯载气进样时的离子迁移谱和所述含测试物样品的离子迁移谱。
- 20 6、如权利要求 1 所述的方法，还包含步骤：
多次获取纯载气进样时的离子迁移谱，并且对所述多次纯载气进样时的离子迁移谱进行差分处理，以发现并修正所述离子迁移谱的漂移。
- 7、一种离子迁移谱检测器，包括迁移谱获取装置，用于获取包含
25 测试物样品的迁移谱和纯载气时的迁移谱，该离子迁移谱检测器还包括：
差分谱获取装置，用于对所述纯载气时的迁移谱和包含测试物样品的迁移谱进行差分处理以获得差分谱，所述差分谱的特征峰值表征了所述测试物样品的属性。
- 30 8、如权利要求 7 所述的离子迁移谱检测器，其中所述差分谱获取装置通过对所述差分谱进行光滑和寻峰处理以获得所述差分谱的特征峰值。

9、如权利要求 7 所述的离子迁移谱检测器，还包括：

特征峰比较装置，用于将所述差分谱的特征峰和危险物质特征峰库中的参数进行比较，以确定所述测试物样品是否含有危险物质。

10、如权利要求 7 所述的离子迁移谱检测器，还包括：

5 差分谱修正装置，用于根据环境条件来对所述差分谱的特征峰进行修正。

11、如权利要求 7 所述的离子迁移谱检测器，还包括：

离子迁移谱存储器，用于存储所述纯载气进样时的离子迁移谱和所述含测试物样品的离子迁移谱。

10 12、如权利要求 7 所述的离子迁移谱检测器，其中所述迁移谱获取装置多次获取纯载气时的迁移谱，而且所述差分谱获取装置对多次获取的纯载气迁移谱进行差分处理，以发现并修正所述离子迁移谱的漂移。

15 13、一种离子迁移谱仪，包括如权利要求 7-12 中的任一项所述的离子迁移谱检测器。

14、一种计算机程序产品，包括指令用于在加载到计算机中并且在其上运行时，实现根据权利要求 1-6 中的任一个所述的方法步骤。

15 15、一种记录介质，其中存储了指令用于在加载到计算机中并且在其上运行时，实现根据权利要求 1-6 中的任一个所述的方法步骤。

20

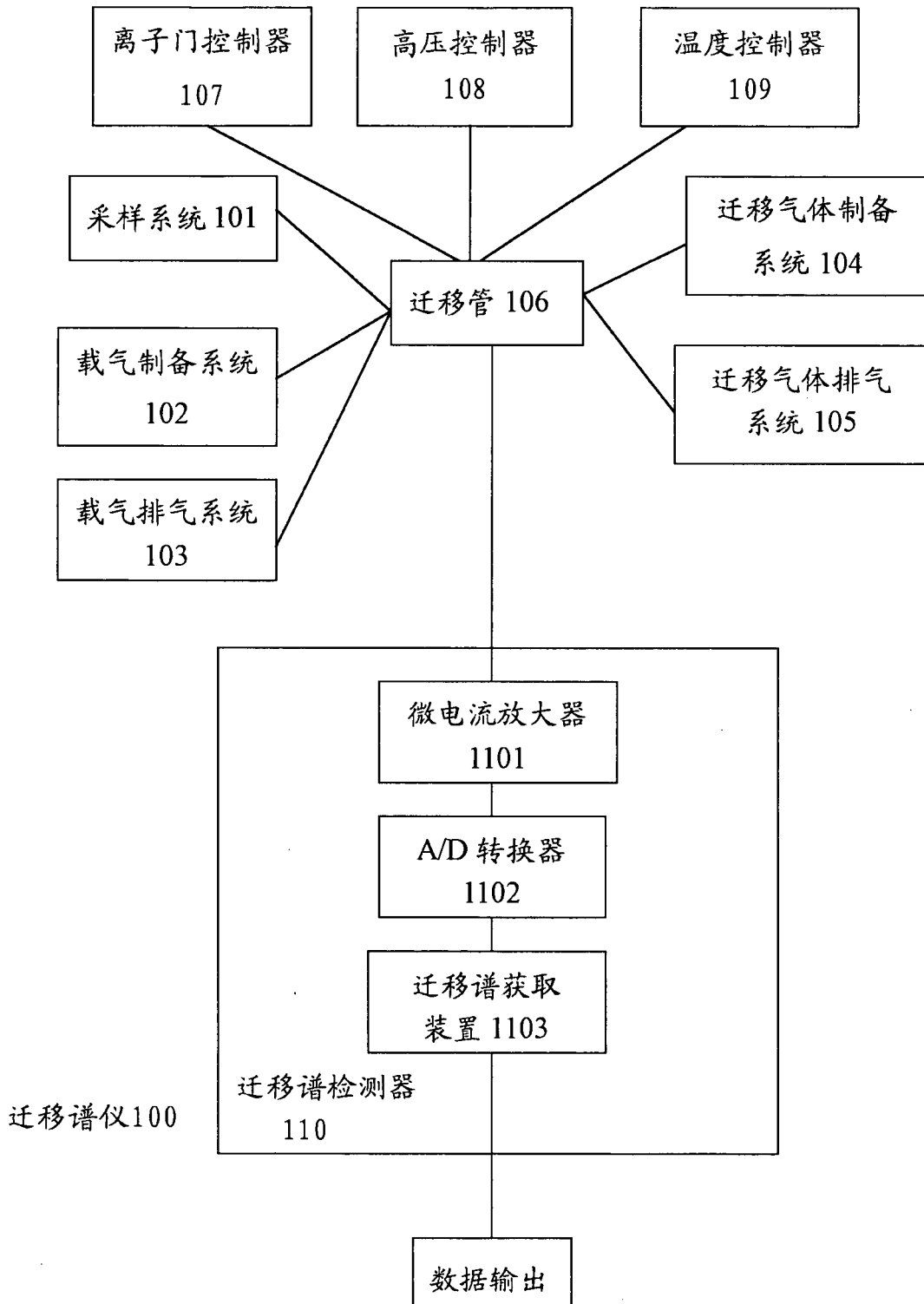


图 1

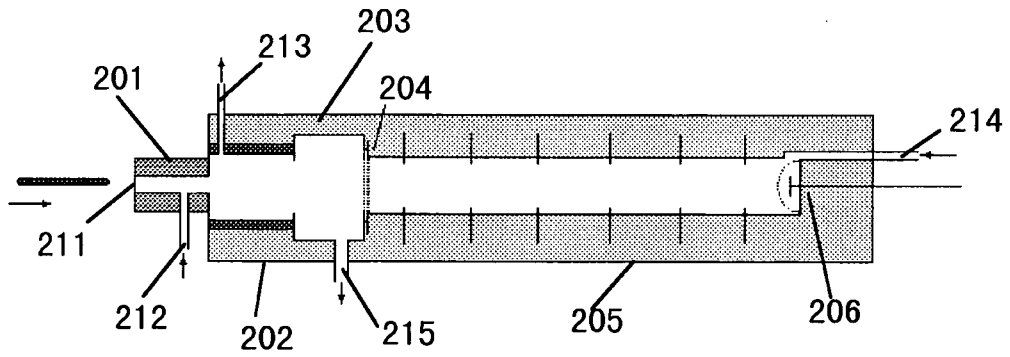


图 2

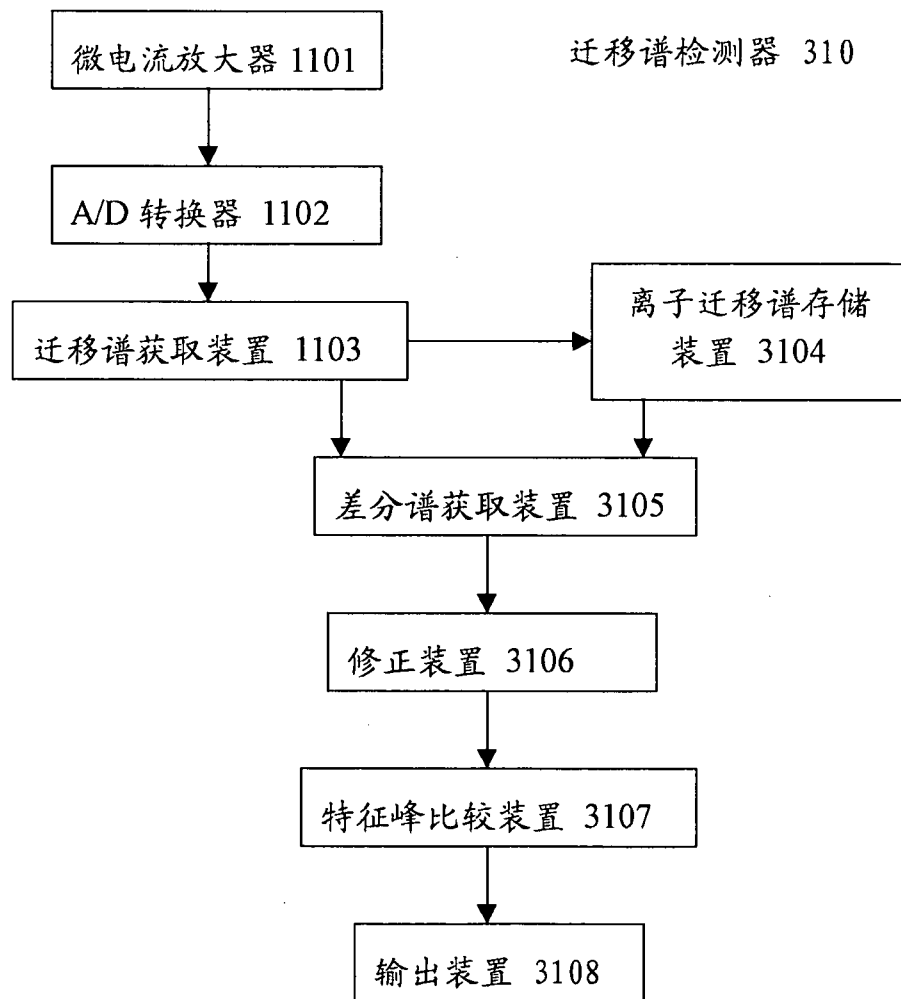


图 3

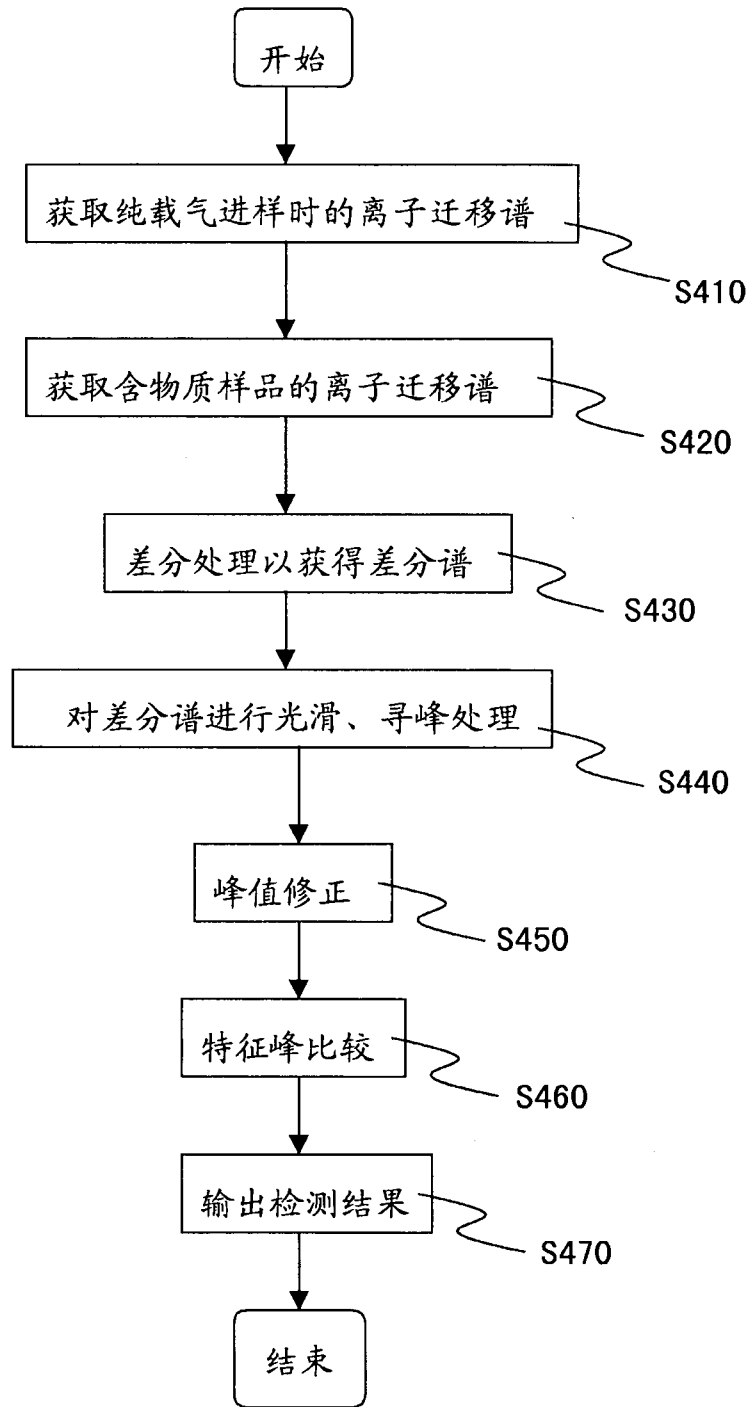


图 4

INTERNATIONAL SEARCH REPORT

International application No.

PCT/CN2009/000497

A. CLASSIFICATION OF SUBJECT MATTER		
See the extra sheet		
According to International Patent Classification (IPC) or to both national classification and IPC		
B. FIELDS SEARCHED		
Minimum documentation searched (classification system followed by classification symbols)		
IPC: G01N27, H01J49, G06F15		
Documentation searched other than minimum documentation to the extent that such documents are included in the fields searched		
Electronic data base consulted during the international search (name of data base and, where practicable, search terms used)		
CNPAT, WPI, EPODOC, PAJ: ion mobility spectromet+, difference, spectrum, background, noise		
C. DOCUMENTS CONSIDERED TO BE RELEVANT		
Category*	Citation of document, with indication, where appropriate, of the relevant passages	Relevant to claim No.
Y	US6495824B1 (BECHTEL BXWT IDAHO,LLC.)17 Dec.2002(17.12.2002), see the description, column 4, line 45 to column 10, line 3	1-15
Y	WO2007120931A 1(SPECTRASENSORS INC) 25 Oct.2007(25.10.2007), see the invention content	1-15
A	US7233870B1(THERMO ELECTRON SCIENTIFIC INSTRUMENTS LLC.) 19 Jun.2007(19.06.2007), see the whole document	1-15
A	US5633997A (BIO-RAD LABORATORIES) 27 May 1997(27.05.1997), see the whole document	1-15
<input type="checkbox"/> Further documents are listed in the continuation of Box C. <input checked="" type="checkbox"/> See patent family annex.		
* Special categories of cited documents:		
“A” document defining the general state of the art which is not considered to be of particular relevance		“T” later document published after the international filing date or priority date and not in conflict with the application but cited to understand the principle or theory underlying the invention
“E” earlier application or patent but published on or after the international filing date		“X” document of particular relevance; the claimed invention cannot be considered novel or cannot be considered to involve an inventive step when the document is taken alone
“L” document which may throw doubts on priority claim (S) or which is cited to establish the publication date of another citation or other special reason (as specified)		“Y” document of particular relevance; the claimed invention cannot be considered to involve an inventive step when the document is combined with one or more other such documents, such combination being obvious to a person skilled in the art
“O” document referring to an oral disclosure, use, exhibition or other means		
“P” document published prior to the international filing date but later than the priority date claimed		“&”document member of the same patent family
Date of the actual completion of the international search 06 Aug. 2009 (06.08.2009)	Date of mailing of the international search report 20 Aug. 2009 (20.08.2009)	
Name and mailing address of the ISA/CN The State Intellectual Property Office, the P.R.China 6 Xitucheng Rd., Jimen Bridge, Haidian District, Beijing, China 100088 Facsimile No. 86-10-62019451	Authorized officer WANG Lihua Telephone No. (86-10)62085676	

INTERNATIONAL SEARCH REPORT
Information on patent family members

International application No.
PCT/CN2009/000497

Patent Documents referred in the Report	Publication Date	Patent Family	Publication Date
US6495824B1	2002-12-17	NONE	
WO2007120931A	2007-10-25	CA2649738 A	2007-10-25
		AU2007238517 A	2007-10-25
		US2007246653A	2007-10-25
		EP2018539A	2009-01-28
		CN101460829A	2009-06-17
US7233870B1	2007-6-19	WO2007084463A	2007-07-26
		EP1971928 A	2008-09-24
US5633997A	1997-5-27	DE19540126A	1996-05-09
		JP8286656A	1996-11-01
		JP3252082B	2002-01-28
		US5579462A	1996-11-26
		US5760785A	1998-06-02

INTERNATIONAL SEARCH REPORT

International application No.

PCT/CN2009/000497

According to International Patent Classification (IPC) or to both national classification and IPC:

G01N27/64 (2006.01)i

H01J49/00 (2006.01)i

G06F15/00 (2006.01)i

国际检索报告

国际申请号
PCT/CN2009/000497

A. 主题的分类		
参见附加页		
按照国际专利分类表(IPC)或者同时按照国家分类和 IPC 两种分类		
B. 检索领域		
检索的最低限度文献(标明分类系统和分类号)		
IPC: G01N27, H01J49, G06F15		
包含在检索领域中的除最低限度文献以外的检索文献		
在国际检索时查阅的电子数据库(数据库的名称, 和使用的检索词(如使用))		
CNPAT,WPI,EPODOC,PAJ: 离子迁移谱, 差分, 载气, ion mobility spectromet+, difference, carrier gas, spectrum		
C. 相关文件		
类 型*	引用文件, 必要时, 指明相关段落	相关的权利要求
Y	US6495824B1 (BECHTEL BWXT IDAHO,LLC) 17.12 月 2002 (17.12.2002), 参见说明书第 4 栏第 45 行至第 10 栏第 3 行	1-15
Y	WO2007120931A1 (SPECTRASENSORS INC) 25.10 月 2007 (25.10.2007), 参见发明内容部分	1-15
A	US7233870B1 (THERMO ELECTRON SCIENTIFIC INSTRUMENTS LLC) 19.6 月 2007 (19.06.2007), 参见全文	1-15
A	US5633997A (BIO-RAD LABORATORIES) 27.5 月 1997 (27.05.1997),	1-15
<input type="checkbox"/> 其余文件在 C 栏的续页中列出。 <input checked="" type="checkbox"/> 见同族专利附件。		
* 引用文件的具体类型: “A” 认为不特别相关的表示了现有技术一般状态的文件 “E” 在国际申请日的当天或之后公布的在先申请或专利 “L” 可能对优先权要求构成怀疑的文件, 或为确定另一篇引用文件的公布日而引用的或者因其他特殊理由而引用的文件 “O” 涉及口头公开、使用、展览或其他方式公开的文件 “P” 公布日先于国际申请日但迟于所要求的优先权日的文件		“T” 在申请日或优先权日之后公布, 与申请不相抵触, 但为了理解发明之理论或原理的在后文件 “X” 特别相关的文件, 单独考虑该文件, 认定要求保护的发明不是新颖的或不具有创造性 “Y” 特别相关的文件, 当该文件与另一篇或者多篇该类文件结合并且这种结合对于本领域技术人员为显而易见时, 要求保护的发明不具有创造性 “&” 同族专利的文件
国际检索实际完成的日期 06.8 月 2009 (06.08.2009)		国际检索报告邮寄日期 20.8 月 2009 (20.08.2009)
中华人民共和国国家知识产权局(ISA/CN) 中国北京市海淀区蓟门桥西土城路 6 号 100088 传真号: (86-10)62019451		授权官员 王丽华 电话号码: (86-10) 62085676

国际检索报告
关于同族专利的信息

国际申请号
PCT/CN2009/000497

检索报告中引用的 专利文件	公布日期	同族专利	公布日期
US6495824B1	2002-12-17	无	
WO2007120931A	2007-10-25	CA2649738 A	2007-10-25
		AU2007238517 A	2007-10-25
		US2007246653A	2007-10-25
		EP2018539A	2009-01-28
US7233870B1	2007-6-19	CN101460829A	2009-06-17
		WO2007084463A	2007-07-26
		EP1971928 A	2008-09-24
US5633997A	1997-5-27	DE19540126A	1996-05-09
		JP8286656A	1996-11-01
		JP3252082B	2002-01-28
		US5579462A	1996-11-26
		US5760785A	1998-06-02

国际检索报告

国际申请号

PCT/CN2009/000497

按照国际专利分类表(IPC)或者同时按照国家分类和 IPC 两种分类:

G01N27/64 (2006.01) i

H01J49/00 (2006.01) i

G06F15/00 (2006.01) i