



(12)实用新型专利

(10)授权公告号 CN 208490182 U

(45)授权公告日 2019.02.15

(21)申请号 201821001050.1

(22)申请日 2018.06.27

(73)专利权人 温州承玥机械设备有限公司

地址 325000 浙江省温州市鹿城区府东路
上堡公寓10幢1604室-2

(72)发明人 徐佳丽

(51)Int.Cl.

A01C 5/06(2006.01)

A01C 7/16(2006.01)

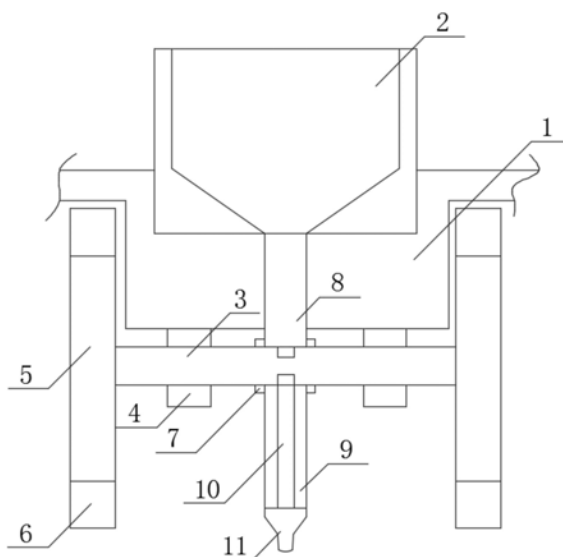
权利要求书1页 说明书3页 附图3页

(54)实用新型名称

一种农业种植用播种机

(57)摘要

本实用新型公开了一种农业种植用播种机，包括播种机机架，所述播种机机架的上端中部固定连接储料框，所述播种机机架的下端左右两侧通过连接块连接有转轴，所述转轴的左右两端固定连接有车轮，所述车轮的外侧壁固定连接有防滑板，所述转轴的中部活动连接有加料盒，所述加料盒的上端固定插接有进料管，所述进料管的上部固定插接在播种机机架的内部，所述进料管的上端固定插接在储料框的下端中部，所述加料盒的下端固定插接有供料管，所述转轴的中部上下侧中部开有圆柱槽。该农业种植用播种机，通过设有拨土机构的结构，提高了种子的存活率；通过设备的整体结构，能够通过车轮转动来控制播种种子的量。



1. 一种农业种植用播种机,包括播种机机架(1),其特征在于:所述播种机机架(1)的上端中部固定连接储料框(2),所述播种机机架(1)的下端左右两侧通过连接块(4)连接有转轴(3),所述转轴(3)的左右两端固定连接有车轮(5),所述车轮(5)的外侧壁固定连接有防滑板(6),所述转轴(3)的中部活动连接有加料盒(7),所述加料盒(7)的上端固定插接有进料管(8),所述进料管(8)的上部固定插接在播种机机架(1)的内部,所述进料管(8)的上端固定插接在储料框(2)的下端中部,所述加料盒(7)的下端固定插接有供料管(9),所述供料管(9)的中部开有供料腔(10),所述转轴(3)的中部上下侧中部开有圆柱槽(12),所述供料管(9)的下端前侧固定连接有拨土机构(11),所述拨土机构(11)包括拨土块(111)和拨土片(112)。

2. 根据权利要求1所述的一种农业种植用播种机,其特征在于:所述供料管(9)的下端左侧通过连接柱固定连接有拨土块(111),所述拨土块(111)的下端固定连接有拨土片(112),所述拨土片(112)的表面光滑。

3. 根据权利要求1所述的一种农业种植用播种机,其特征在于:所述拨土机构(11)的下端面低于车轮(5)下端的防滑板(6)的下端面。

4. 根据权利要求1所述的一种农业种植用播种机,其特征在于:所述防滑板(6)至少设有12个,所述防滑板(6)呈环形阵列固定排列在车轮(5)的外侧壁上。

5. 根据权利要求1所述的一种农业种植用播种机,其特征在于:所述转轴(3)通过轴承插接在连接块(4)的中部。

6. 根据权利要求1所述的一种农业种植用播种机,其特征在于:所述进料管(8)的下端面和供料管(9)的上端面均呈圆弧状,所述供料管(9)中部的供料腔(10)的直径等于圆柱槽(12)的直径。

一种农业种植用播种机

技术领域

[0001] 本实用新型涉及农业技术领域,具体为一种农业种植用播种机。

背景技术

[0002] 农业是利用动植物的生长发育规律,通过人工培育来获得产品的产业。农业属于第一产业,研究农业的科学是农学。农业的劳动对象是有生命的动植物,获得的产品是动植物本身。农业是提供支撑国民经济建设与发展的基础产业;利用土地资源进行种植生产的部门是种植业,利用土地上水域空间进行水产养殖的是水产业,又叫渔业,利用土地资源培育采伐林木的部门,是林业,利用土地资源培育或者直接利用草地发展畜牧的是畜牧业。对这些产品进行小规模加工或者制作的是副业,它们都是农业的有机组成部分,在农业种植过程中,需要进行播种,可是在普通的播种装置中,播种的量控制方式较复杂,且播种的种子不易埋在土里,因此我们提出了一种农业种植用播种机。

实用新型内容

[0003] 本实用新型的目的在于提供一种农业种植用播种机,以解决上述背景技术中提出的问题。

[0004] 为实现上述目的,本实用新型提供如下技术方案:一种农业种植用播种机,包括播种机机架,所述播种机机架的上端中部固定连接储料框,所述播种机机架的下端左右两侧通过连接块连接有转轴,所述转轴的左右两端固定连接有车轮,所述车轮的外侧壁固定连接防滑板,所述转轴的中部活动连接有加料盒,所述加料盒的上端固定插接有进料管,所述进料管的上部固定插接在播种机机架的内部,所述进料管的上端固定插接在储料框的下端中部,所述加料盒的下端固定插接有供料管,所述供料管的中部开有供料腔,所述转轴的中部上下侧中部开有圆柱槽,所述供料管的下端前侧固定连接有拨土机构,所述拨土机构包括拨土块和拨土片。

[0005] 优选的,所述供料管的下端左侧通过连接柱固定连接有拨土块,所述拨土块的下端固定连接有拨土片,所述拨土片的表面光滑。

[0006] 优选的,所述拨土机构的下端面低于车轮下端的防滑板的下端面。

[0007] 优选的,所述防滑板至少设有12个,所述防滑板呈环形阵列固定排列在车轮的外侧壁上。

[0008] 优选的,所述转轴通过轴承插接在连接块的中部。

[0009] 优选的,所述进料管的下端面和供料管的上端面均呈圆弧状,所述供料管中部的供料腔的直径等于圆柱槽的直径。

[0010] 与现有技术相比,本实用新型的有益效果是:该农业种植用播种机,通过设有拨土机构的结构,拨土块能够把土地上的大块的土拨开,拨土片能够在土地上开槽,使得种子落在槽内,方便了种子埋在土内,提高了种子的存活率;通过设备的整体结构,通过车轮转动来控制播种种子的量,大大的节约了能源,且简化了装置的结构,使得控制的方式更加的简

单。

附图说明

[0011] 图1为本实用新型剖视图；

[0012] 图2为本实用新型转轴和加料盒连接剖视图；

[0013] 图3为本实用新型拨土机构剖视图。

[0014] 图中：1播种机机架、2储料框、3转轴、4连接块、5车轮、6防滑板、7加料盒、8进料管、9供料管、10供料腔、11拨土机构、111拨土块、112拨土片、12圆柱槽。

具体实施方式

[0015] 下面将结合本实用新型实施例中的附图，对本实用新型实施例中的技术方案进行清楚、完整地描述，显然，所描述的实施例仅仅是本实用新型一部分实施例，而不是全部的实施例。基于本实用新型中的实施例，本领域普通技术人员在没有做出创造性劳动前提下所获得的所有其他实施例，都属于本实用新型保护的范围。

[0016] 请参阅图1-3，本实用新型提供一种技术方案：一种农业种植用播种机，包括播种机机架1，播种机机架1为了连接各个部件，播种机机架1的前端固定连接牵引连接块，在进行播种时，把牵引连接块连接动力装置上，动力装置牵引播种机机架1向前行走，所述播种机机架1的上端中部固定连接储料框2，储料框2为了储存播种的种子，所述播种机机架1的下端左右两侧通过连接块4连接有转轴3，所述转轴3通过轴承插接在连接块4的中部。所述转轴3的左右两端固定连接车轮5，所述车轮5的外侧壁固定连接防滑板6，所述防滑板6至少设有12个，所述防滑板6呈环形阵列固定排列在车轮5的外侧壁上。所述转轴3的中部活动连接有加料盒7，所述加料盒7的上端固定插接有进料管8，所述进料管8的上部固定插接在播种机机架1的内部，所述进料管8的上端固定插接在储料框2的下端中部，所述加料盒7的下端固定插接有供料管9，所述进料管8的下端面和供料管9的上端面均呈圆弧状，所述供料管9中部的供料腔10的直径等于圆柱槽12的直径，所述供料管9的中部开有供料腔10，所述转轴3的中部上下侧中部开有圆柱槽12，种子会落到进料管8的内腔下端，在车轮5转动时，会带动转轴3转动，在转轴3中的圆柱槽12转动到进料管8的下端时，会落入种子进入到圆柱槽12内部，随着转轴3的继续转动，会使得圆柱槽12转动到供料腔10内，使得圆柱槽12内部的种子进入到供料腔10内，从而落到播种的地下，所述供料管9的下端前侧固定连接拨土机构11，所述拨土机构11的下端面低于车轮5下端的防滑板6的下端面。所述拨土机构11包括拨土块111和拨土片112，拨土块111能够把土地上的大块的土拨开，拨土片112能够在土地上开槽，使得种子落在槽内，方便了种子埋在土内，所述供料管9的下端左侧通过连接柱固定连接有拨土块111，所述拨土块111的下端固定连接有拨土片112，所述拨土片112的表面光滑。

[0017] 工作原理：农业种植用播种机在进行工作时，播种机机架1的前端固定连接牵引连接块，在进行播种时，把牵引连接块连接动力装置上，动力装置牵引播种机机架1向前行走，同时在储料框2的内部放置播种的种子，种子会落到进料管8的内腔下端，在车轮5转动时，会带动转轴3转动，在转轴3中的圆柱槽12转动到进料管8的下端时，会落入种子进入到圆柱槽12内部，随着转轴3的继续转动，会使得圆柱槽12转动到供料腔10内，使得圆柱槽12

内部的种子进入到供料腔10内,从而落到播种的地下,且拨土块111能够把土地上的大块的土拨开,拨土片112能够在土地上开槽,使得种子落在槽内,方便了种子埋在土内。

[0018] 尽管已经示出和描述了本实用新型的实施例,对于本领域的普通技术人员而言,可以理解在不脱离本实用新型的原理和精神的情况下可以对这些实施例进行多种变化、修改、替换和变型,本实用新型的范围由所附权利要求及其等同物限定。

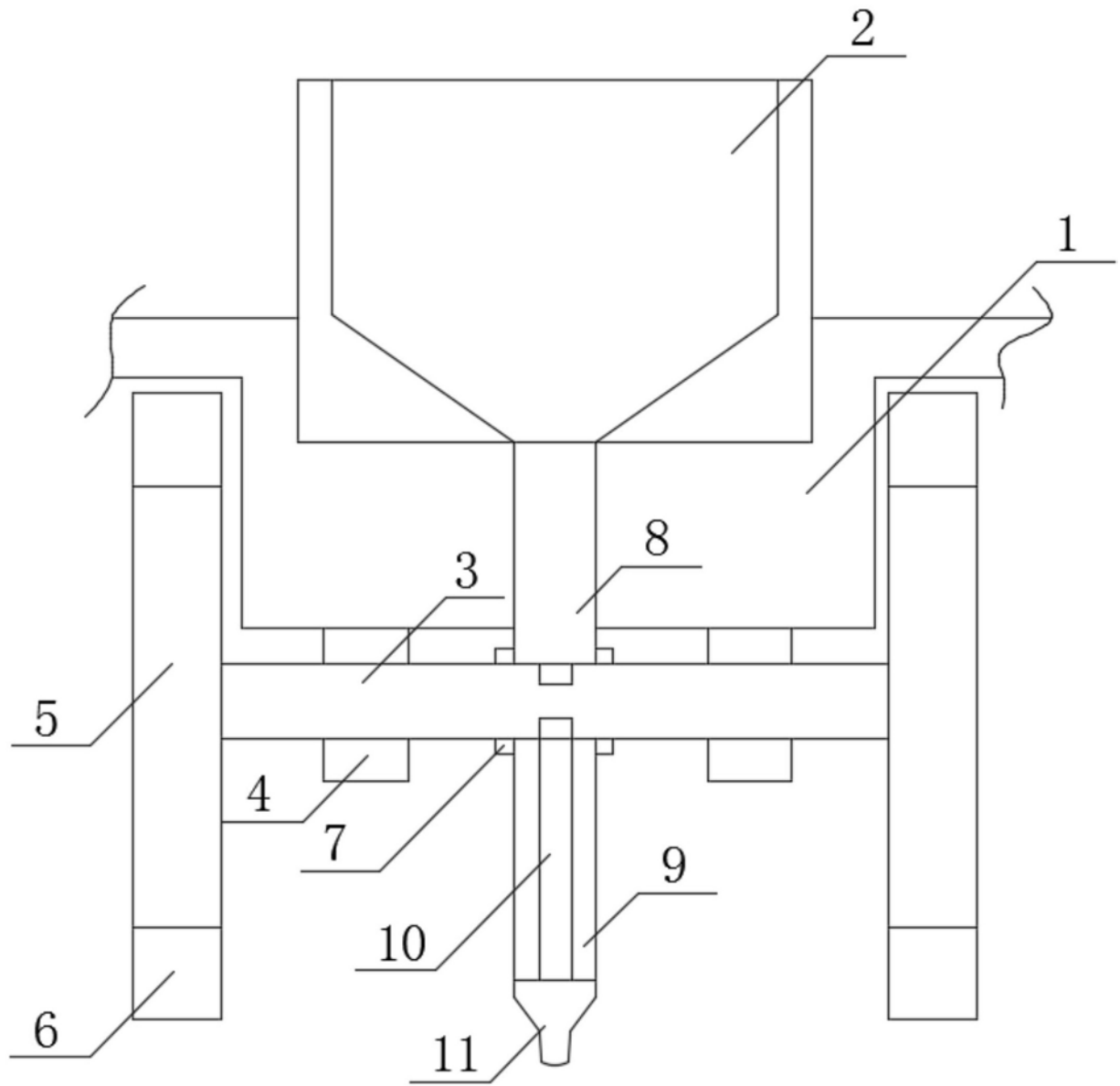


图1

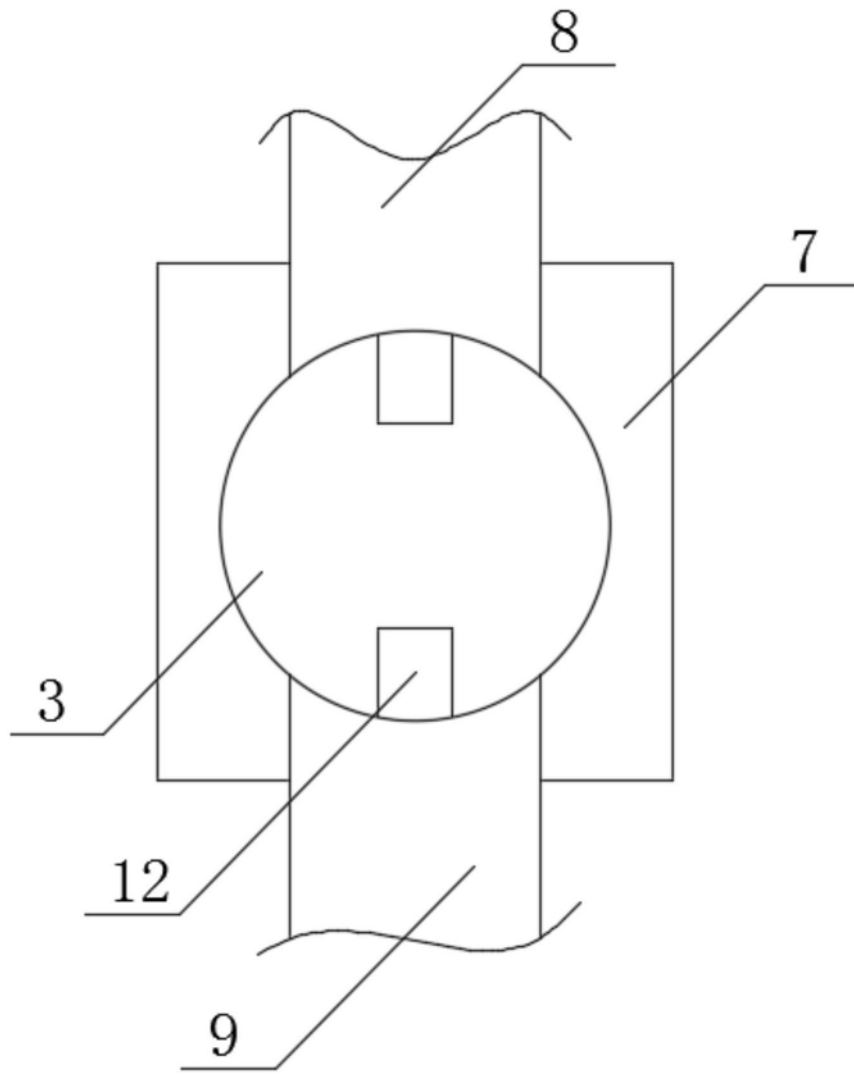


图2

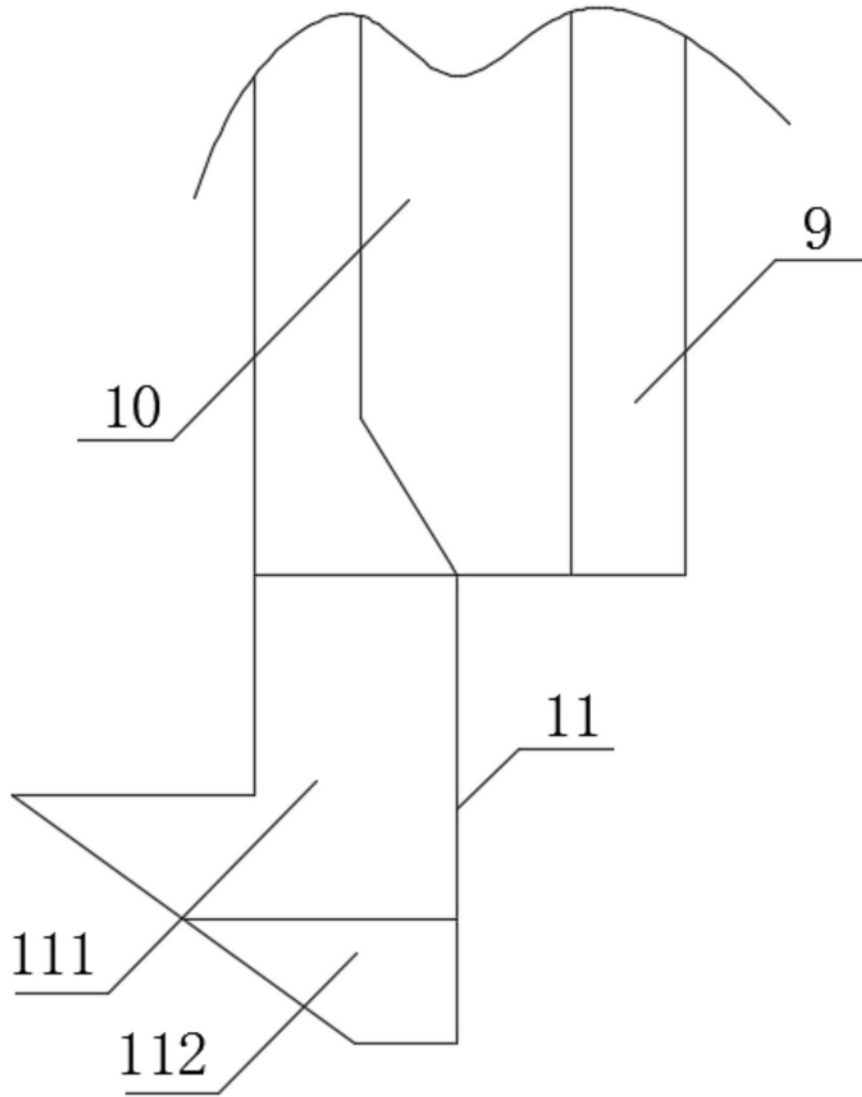


图3