



(19) 中華民國智慧財產局

(12) 新型說明書公告本

(11) 證書號數：TW M555786 U

(45) 公告日：中華民國 107 (2018) 年 02 月 21 日

(21) 申請案號：106212574

(22) 申請日：中華民國 106 (2017) 年 08 月 25 日

(51) Int. Cl. : **B25H3/04 (2006.01)**

(71) 申請人：久年塑膠有限公司(中華民國) (TW)

臺中市北區漢口路三段 39 號

(72) 新型創作人：張基財 (TW)

(74) 代理人：黃世璋

申請專利範圍項數：11 項 圖式數：8 共 16 頁

(54) 名稱

鉗具吊卡

(57) 摘要

本創作關於一種鉗具吊卡，其係供固定一固定鉗，該固定鉗包括一固定顎、一固定握柄、一活動顎及一活動握柄，該鉗具吊卡包括一本體及一限位件。該本體設有一穿設部、一第一卡掣部及一組接部，該穿設部係供該固定顎穿設，該第一卡掣部係卡抵於該固定握柄之一側。該限位件設有一第二卡掣部及一裝設部，該裝設部係與該組接部相組接，該第二卡掣部係卡抵於該固定握柄相對該第一卡掣部之一側。

指定代表圖：

符號簡單說明：

- 2 . . . 本體
- 3 . . . 限位件
- 4 . . . 吊掛件
- 9 . . . 固定鉗
- 21 . . . 穿設部
- 22 . . . 第一卡掣部
- 41 . . . 掛孔
- 91 . . . 固定顎
- 92 . . . 固定握柄
- 93 . . . 活動顎
- 94 . . . 活動握柄
- 95 . . . 缺口
- 96 . . . 側板

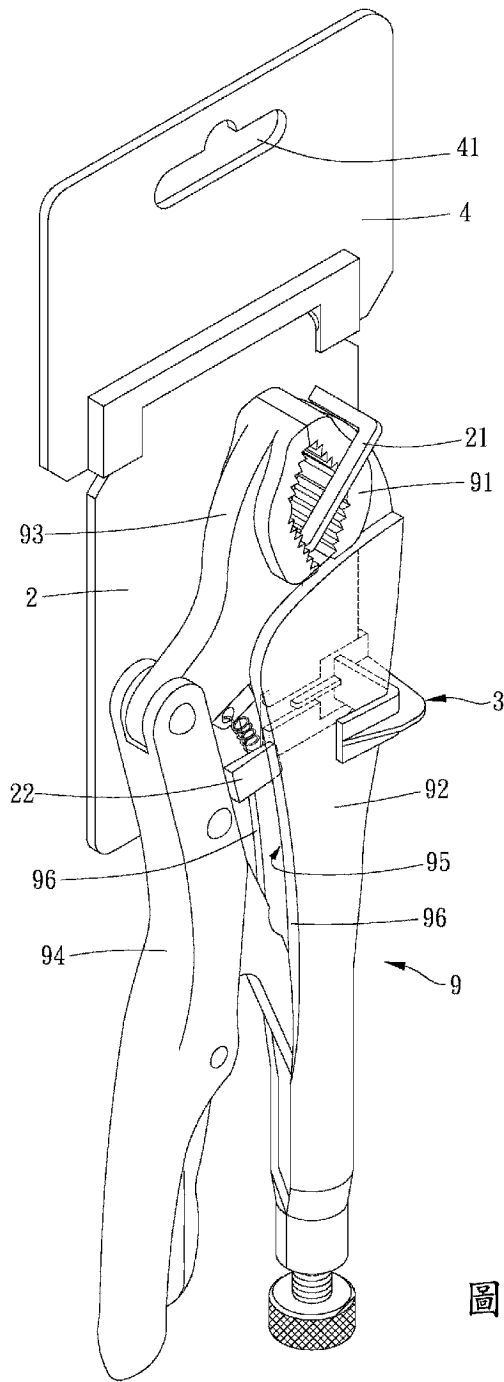


圖1

【新型說明書】

【中文新型名稱】 鉗具吊卡

【技術領域】

【0001】 本創作係有關於一種鉗具吊卡。

【先前技術】

【0002】 按，鉗具在日常生活中的居家修繕或是工程作業上具有不可或缺之重要性，因此各大五金賣場皆會擺設鉗具商品以供消費者選購，一般鉗具擺設於賣場時為了方便選購，一般賣場所展示的鉗具為了方便吊掛及防止遭到盜竊，會將鉗具以泡殼吊卡包覆並吊掛。然而，此類習知吊卡卻讓消費者只能觀看到鉗具，卻無法讓消費者握持鉗具以按壓握柄進行試用行為，如此難以令消費者選購到真正適合的商品，存在亟待改善之缺弊。

【0003】 因此，有必要提供一種新穎且具有進步性之鉗具吊卡，以解決上述之問題。

【新型內容】

【0004】 本創作之主要目的在於提供一種鉗具吊卡，可供一固定鉗組裝吊掛以達到防盜功能，另外可讓消費者握持鉗具以按壓握柄進行試用行為，以增加消費者選購之意願。

【0005】 為達成上述目的，本創作提供一種鉗具吊卡，其係供固定一固定鉗，該固定鉗包括一固定顎、一固定握柄、一活動顎及一活動握柄，該鉗具吊

卡包括一本體及一限位件。該本體設有一穿設部、一第一卡掣部及一組接部，該穿設部係供該固定顎穿設，該第一卡掣部係卡抵於該固定握柄之一側。該限位件設有一第二卡掣部及一裝設部，該裝設部係與該組接部相組接，該第二卡掣部係卡抵於該固定握柄相對該第一卡掣部之一側。

【圖式簡單說明】

【0006】

圖1為本創作一較佳實施例之立體圖。

圖2及圖3為本創作一較佳實施例之分解圖。

圖4為本創作一較佳實施例之局部側視圖。

圖5及圖6為本創作一較佳實施例之局部剖視圖。

圖7及圖8為一較佳實施例之裝配示意圖。

【實施方式】

【0007】 以下將藉由較佳實施例說明本創作之結構特徵及其預期達成之功效，惟非用以限制本創作所欲保護之範疇，合先敘明。

【0008】 請參考圖1至8，其顯示本創作之一較佳實施例，本創作之鉗具吊卡係供固定一固定鉗9，該固定鉗9包括一固定顎91、一固定握柄92、一活動顎93及一活動握柄94，該鉗具吊卡包括一本體2及一限位件3。

【0009】 該本體2設有一穿設部21、一第一卡掣部22及一組接部23，該穿設部21係供該固定顎91穿設，該第一卡掣部22係卡抵於該固定握柄92之一側。

【0010】 該限位件3設有一第二卡掣部31及一裝設部32，該裝設部32係與該組接部23相組接，該第二卡掣部31係卡抵於該固定握柄92相對該第一卡掣部22之一側。藉由該穿設部21、該第一卡掣部22及該第二卡掣部31，即可將該固定顎91與該固定握柄92固定於本體2，以達到防盜功能。

【0011】 具體而言，該本體2係呈板狀，該穿設部21係凸設於本體2之一側，該穿設部21並具有一穿孔211，該固定顎91係供穿設於該穿孔211，以將該固定顎91限位。

【0012】 於本實施例中該第一卡掣部22係設於該本體2並位於該固定握柄92朝向該活動握柄94之一側，該固定握柄92朝向該活動握柄94之一側具有一缺口95，該第一卡掣部22係供卡抵於該固定握柄92鄰近該本體2之一側板96。於本實施例中該第一卡掣部22係一體延伸於該本體2，且該第一卡掣部22與該第二卡掣部31係為L型勾狀，以穩固地卡抵住該固定握柄92。

【0013】 該組接部23係設於該本體2並位於該固定握柄92遠離該活動握柄94之一側，該第二卡掣部31係供卡抵於該固定握柄92遠離該本體2之一側板96，於其它實施例中該第一卡掣部22與限位件3之位置可互換亦無不可，同樣地可將該固定顎91與該固定握柄92固定於本體2。

【0014】 進一步的說，該裝設部32係為一滑塊33，該滑塊33與該第二卡掣部31係為一體延伸，該本體2設有一凹槽231，該滑塊33係可選擇性地滑設於該凹槽231。較佳地該凹槽231之底壁面向該限位件3之一側設有一第一棘齒部232，該滑塊33相對應該第一棘齒部232之一側設有一第二棘齒部34，藉由該第一棘齒部232與該第二棘齒部34相卡抵，可使該滑塊33滑入該凹槽231後無法脫出，以有效地達到防盜效果。

【0015】 實際組裝時，係先將該固定鉗9之固定顎91穿過該穿設部21，並將該第一卡掣部22卡抵於該固定握柄92鄰近該本體2之一側板96，之後再將該滑塊33滑設入該組接部23之凹槽231，即可將該固定顎91及該固定握柄92固定於該本體2，不僅結構簡單且組裝方便，另外由於該鉗具吊卡並未固定住該活動顎93及該活動握柄94，因此消費者可握持至該固定鉗9並按壓該活動握柄94以試用該固定鉗9（如圖7及圖8所示），可提高消費者選購之意願。

【0016】 該凹槽231之槽口兩側另延伸設有二擋塊233，該滑塊33係夾設於該二擋塊233與該凹槽231之底壁之間，以使該滑塊33可順利地滑設於該凹槽231且該第二棘齒部34可與該第一棘齒部232相卡抵。

【0017】 較佳地，該凹槽231之二側壁分別設有一第三棘齒部234，該滑塊33另延伸設有二接腳35，各該接腳35另設有一與該第三棘齒部234相卡抵之勾部36，可更加具有防盜功能。

【0018】 於本實施例中鉗具吊卡另包括一吊掛件4，該吊掛件4設有一掛孔41，該本體2之一端另設有一樞接部24，該樞接部24係與該吊掛件4相樞接，藉由該吊掛件4可方便將該本體2吊掛於商場，以供消費者選購，且該本體2與該吊掛件4相樞接可方便消費者握持試用該固定鉗9。

【0019】 綜上，本創作鉗具吊卡，可供一固定鉗組裝吊掛以達到防盜功能，不僅結構簡單且組裝方便，另外可讓消費者握持鉗具以按壓握柄進行試用行為，以增加消費者選購之意願。

【符號說明】

【0020】

2：本體	31：第二卡掣部
3：限位件	32：裝設部
4：吊掛件	33：滑塊
9：固定鉗	34：第二棘齒部
21：穿設部	35：接腳
22：第一卡掣部	36：勾部
23：組接部	41：掛孔
24：樞接部	91：固定顎
211：穿孔	92：固定握柄
231：凹槽	93：活動顎
232：第一棘齒部	94：活動握柄
233：擋塊	95：缺口
234：第三棘齒部	96：側板



公告本

【新型摘要】

申請日: 106/08/25

IPC分類: B25H 3/04 (2006.01)

【中文新型名稱】 鉗具吊卡

【中文】

本創作關於一種鉗具吊卡，其係供固定一固定鉗，該固定鉗包括一固定顎、一固定握柄、一活動顎及一活動握柄，該鉗具吊卡包括一本體及一限位件。該本體設有一穿設部、一第一卡掣部及一組接部，該穿設部係供該固定顎穿設，該第一卡掣部係卡抵於該固定握柄之一側。該限位件設有一第二卡掣部及一裝設部，該裝設部係與該組接部相組接，該第二卡掣部係卡抵於該固定握柄相對該第一卡掣部之一側。

【指定代表圖】 圖1。

【代表圖之符號簡單說明】

2：本體	91：固定顎
3：限位件	92：固定握柄
4：吊掛件	93：活動顎
9：固定鉗	94：活動握柄
21：穿設部	95：缺口
22：第一卡掣部	96：側板
41：掛孔	

【新型申請專利範圍】

【第1項】一種鉗具吊卡，係供固定一固定鉗，該固定鉗包括一固定顎、一固定握柄、一活動顎及一活動握柄，包括：

一本體，設有一穿設部、一第一卡掣部及一組接部，該穿設部係供該固定顎穿設，該第一卡掣部係卡抵於該固定握柄之一側；

一限位件，設有一第二卡掣部及一裝設部，該裝設部係與該組接部相組接，該第二卡掣部係卡抵於該固定握柄相對該第一卡掣部之一側。

【第2項】如請求項1所述的鉗具吊卡，其中該本體係呈板狀，該穿設部係凸設於本體之一側，該穿設部並具有一穿孔，該固定顎係供穿設於該穿孔。

【第3項】如請求項1所述的鉗具吊卡，其中該第一卡掣部係設該本體並位於該固定握柄朝向該活動握柄之一側，該固定握柄朝向該活動握柄之一側具有一缺口，該第一卡掣部係供卡抵於該固定握柄鄰近該本體之一側板。

【第4項】如請求項1所述的鉗具吊卡，其中該組接部係設於該本體並位於該固定握柄遠離該活動握柄之一側，該第二卡掣部係供卡抵於該固定握柄遠離該本體之一側板。

【第5項】如請求項1所述的鉗具吊卡，其中該裝設部係為一滑塊，該滑塊與該第二卡掣部係為一體延伸，該本體設有一凹槽，該滑塊係可選擇性地滑設於該凹槽。

【第6項】如請求項5所述的鉗具吊卡，其中該凹槽之底壁面向該限位件之一側設有一第一棘齒部，該滑塊相對應該第一棘齒部之一側設有一第二棘齒部。

【第7項】如請求項6所述的鉗具吊卡，其中該凹槽之槽口兩側另延伸設有二擋塊，該滑塊係夾設於該二擋塊與該凹槽之底壁之間。

【第8項】如請求項7所述的鉗具吊卡，其中該凹槽之二側壁分別設有一第三棘齒部，該滑塊另延伸設有二接腳，各該接腳另設有一與該第三棘齒部相卡抵之勾部。

【第9項】如請求項1所述的鉗具吊卡，其中該第一卡掣部係一體延伸於該本體，且該第一卡掣部與該第二卡掣部係為L型勾狀。

【第10項】如請求項1所述的鉗具吊卡，另包括一吊掛件，該吊掛件設有一掛孔，該本體之一端另設有一樞接部，該樞接部係與該吊掛件相樞接。

【第11項】如請求項8所述的鉗具吊卡，其中該本體係呈板狀，該穿設部係凸設於本體之一側，該穿設部並具有一穿孔，該固定顎係供穿設於該穿孔；該第一卡掣部係設於該本體並位於該固定握柄朝向該活動握柄之一側，該固定握柄朝向該活動握柄之一側具有一缺口，該第一卡掣部係供卡抵於該固定握柄鄰近該本體之一側板；該組接部係設於該本體並位於該固定握柄遠離該活動握柄之一側，該第二卡掣部係供卡抵於該固定握柄遠離該本體之一側板；該第一卡掣部係一體延伸於該本體，且該第一卡掣部與該第二卡掣部係為L型勾狀；另包括一吊掛件，該吊掛件設有一掛孔，該本體之一端另設有一樞接部，該樞接部係與該吊掛件相樞接。

【新型圖式】

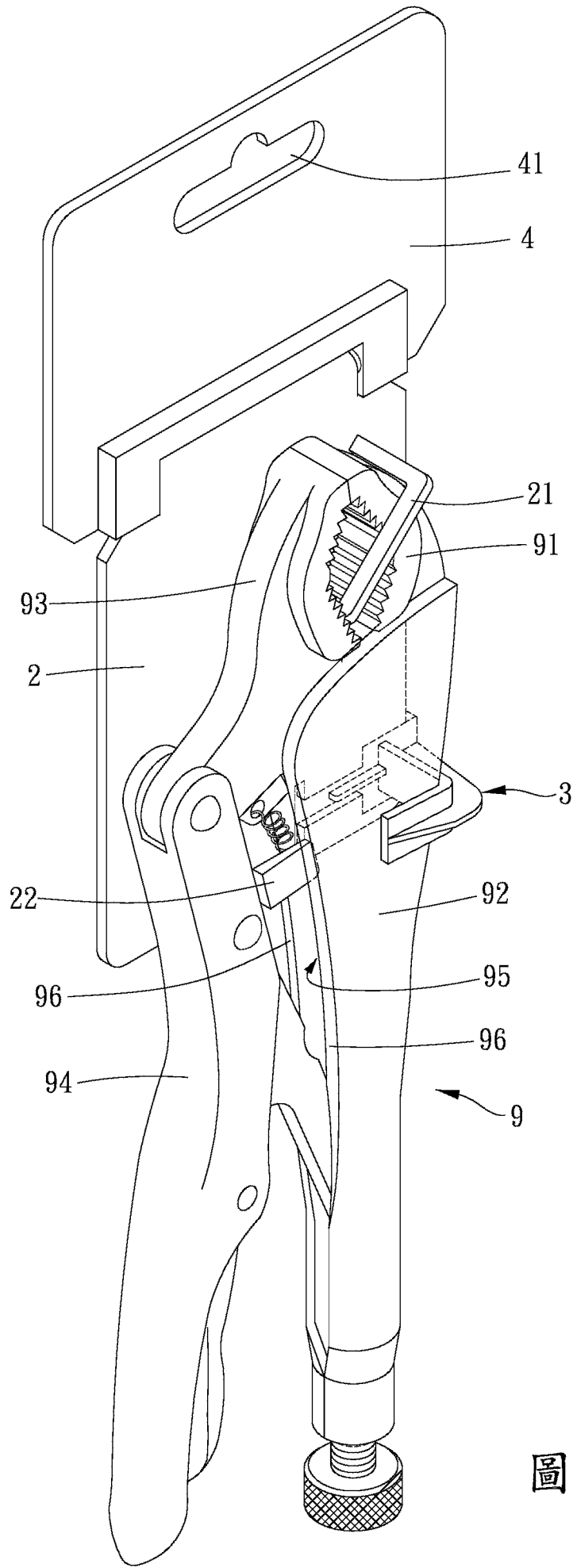


圖1

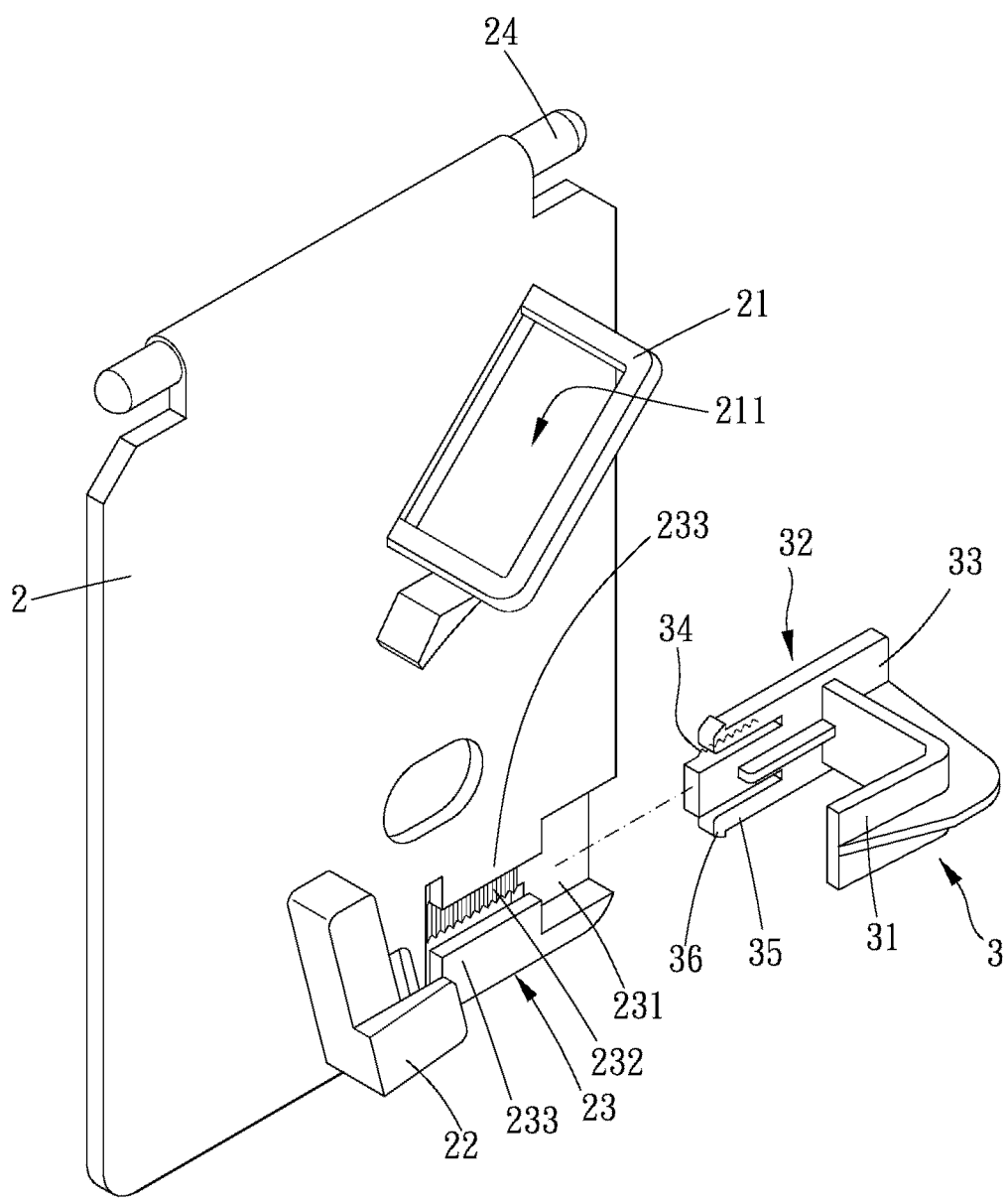


圖2

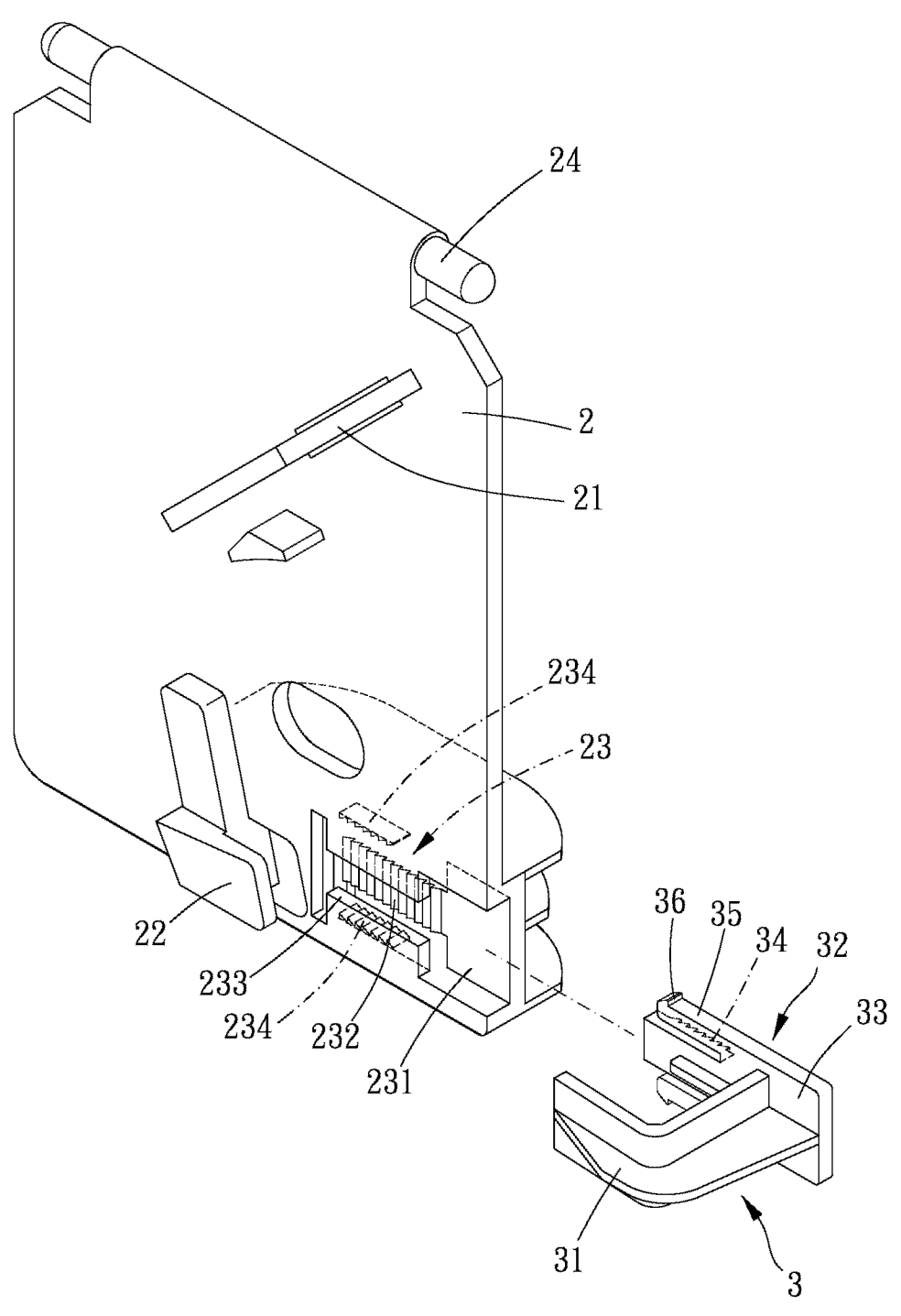


圖3

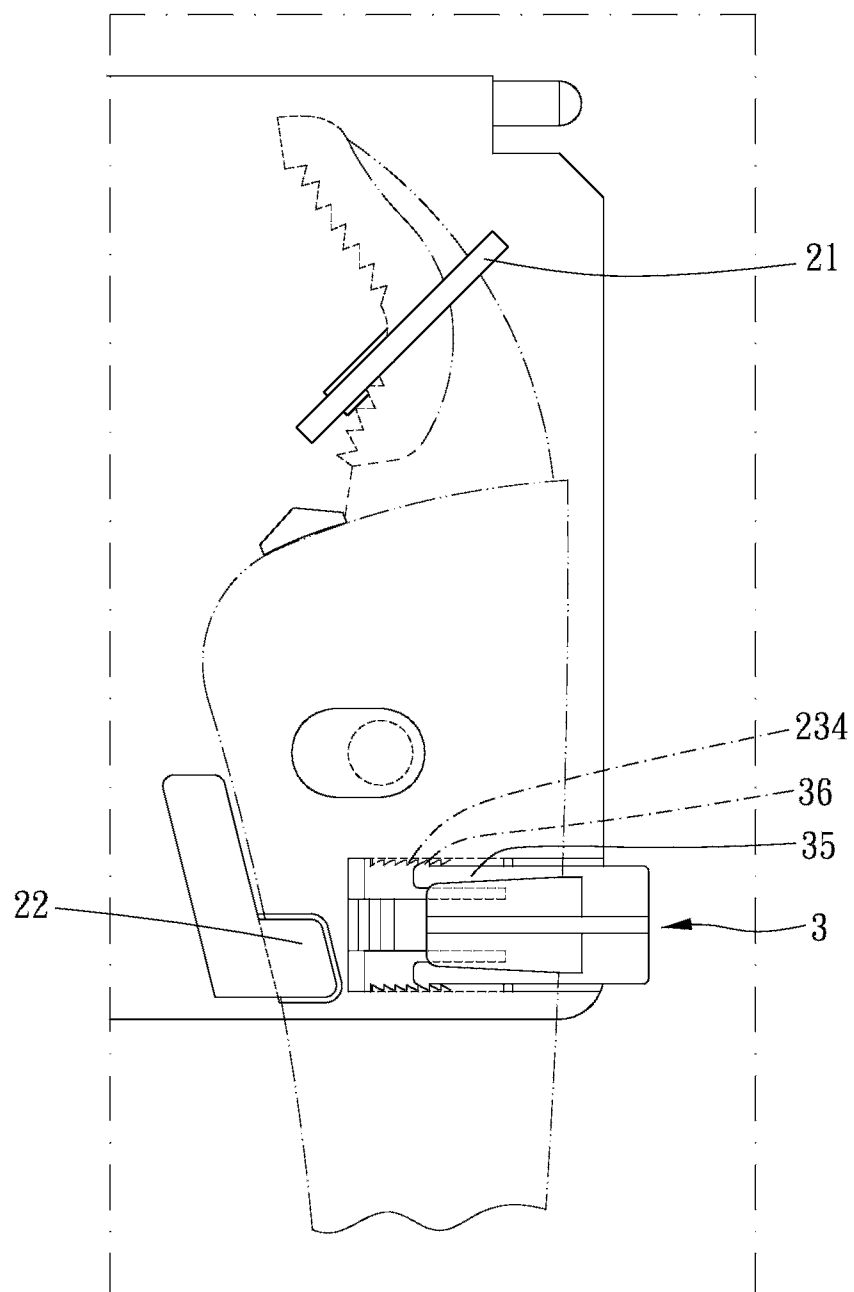


圖4

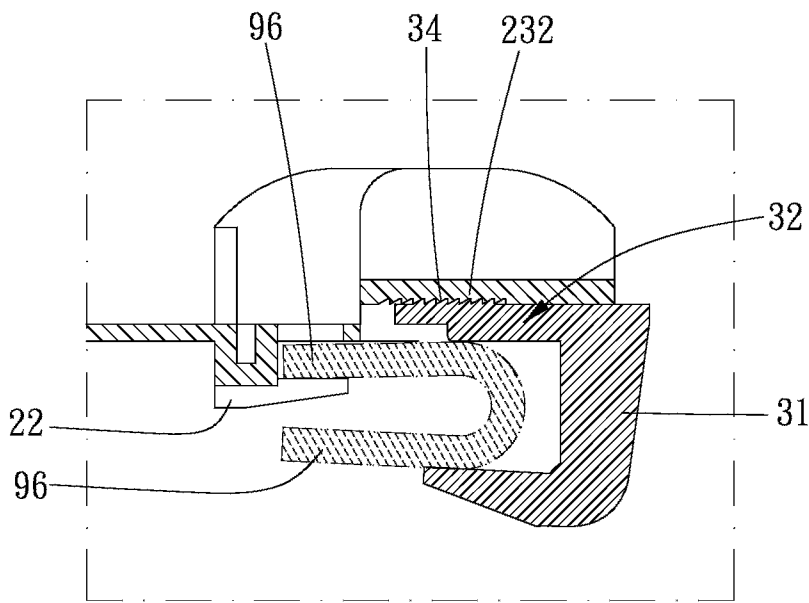


圖5

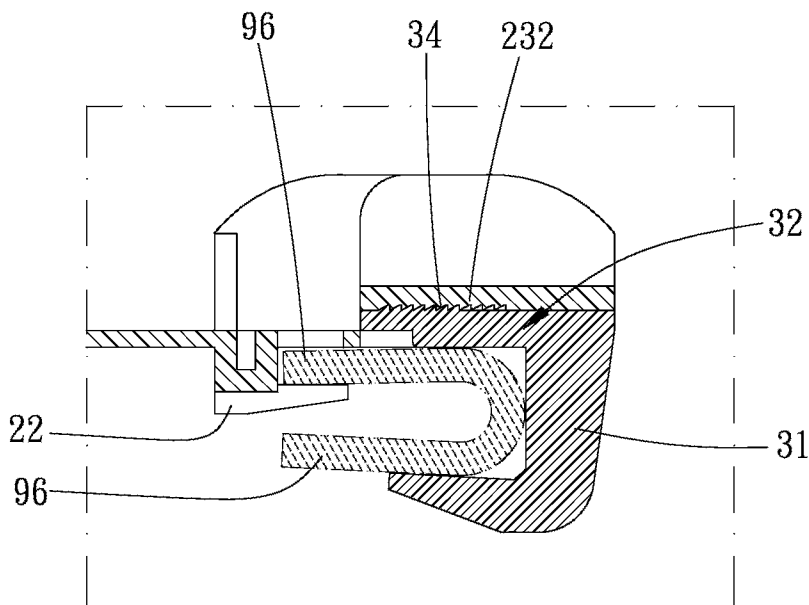


圖6

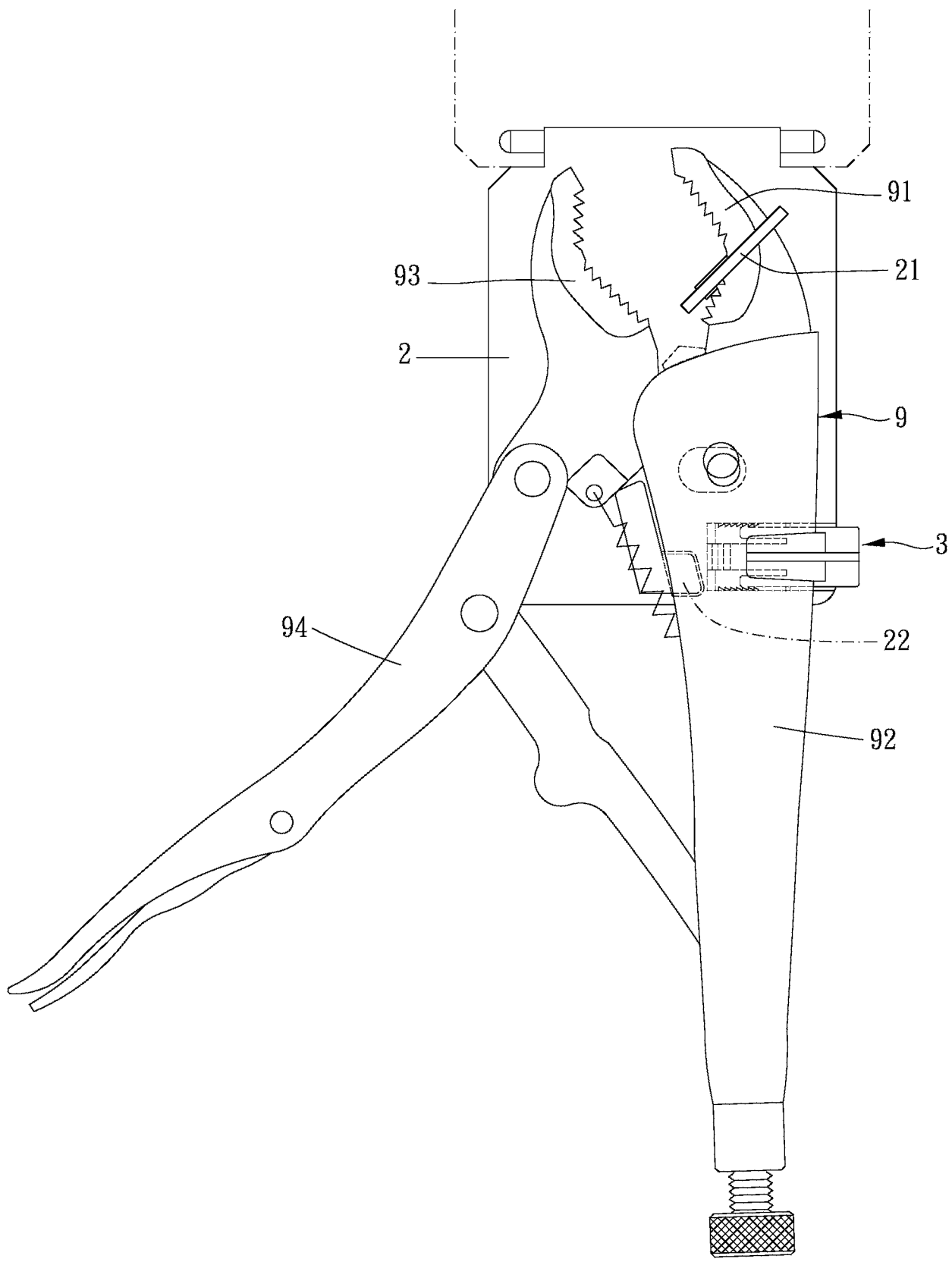


圖7

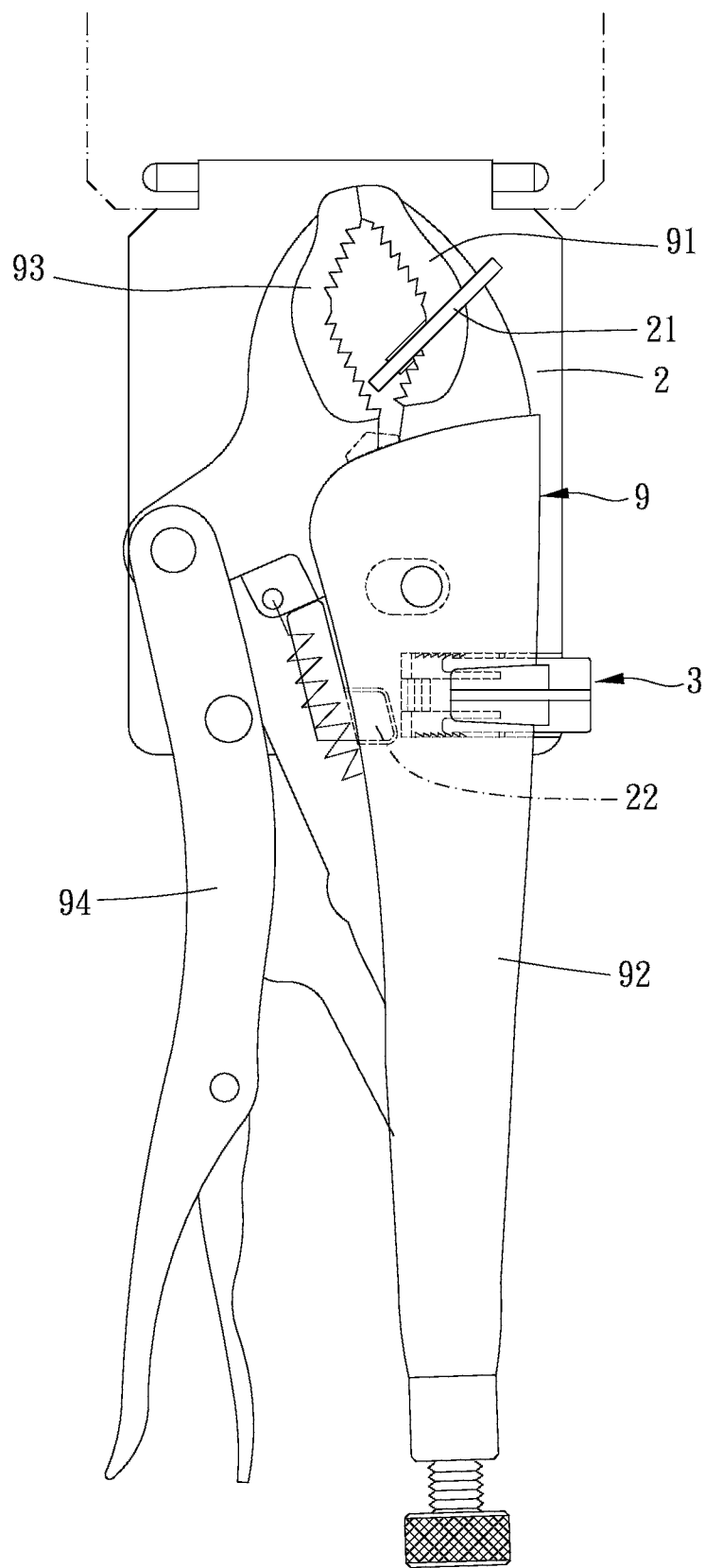


圖 8



公告本

【新型摘要】

申請日: 106/08/25

IPC分類: B25H 3/04 (2006.01)

【中文新型名稱】 鉗具吊卡

【中文】

本創作關於一種鉗具吊卡，其係供固定一固定鉗，該固定鉗包括一固定顎、一固定握柄、一活動顎及一活動握柄，該鉗具吊卡包括一本體及一限位件。該本體設有一穿設部、一第一卡掣部及一組接部，該穿設部係供該固定顎穿設，該第一卡掣部係卡抵於該固定握柄之一側。該限位件設有一第二卡掣部及一裝設部，該裝設部係與該組接部相組接，該第二卡掣部係卡抵於該固定握柄相對該第一卡掣部之一側。

【指定代表圖】 圖1。

【代表圖之符號簡單說明】

2：本體	91：固定顎
3：限位件	92：固定握柄
4：吊掛件	93：活動顎
9：固定鉗	94：活動握柄
21：穿設部	95：缺口
22：第一卡掣部	96：側板
41：掛孔	