

(12) NACH DEM VERTRAG ÜBER DIE INTERNATIONALE ZUSAMMENARBEIT AUF DEM GEBIET DES PATENTWESENS (PCT) VERÖFFENTLICHTE INTERNATIONALE ANMELDUNG

(19) Weltorganisation für geistiges Eigentum
Internationales Büro



(43) Internationales Veröffentlichungsdatum
19. Dezember 2002 (19.12.2002)

PCT

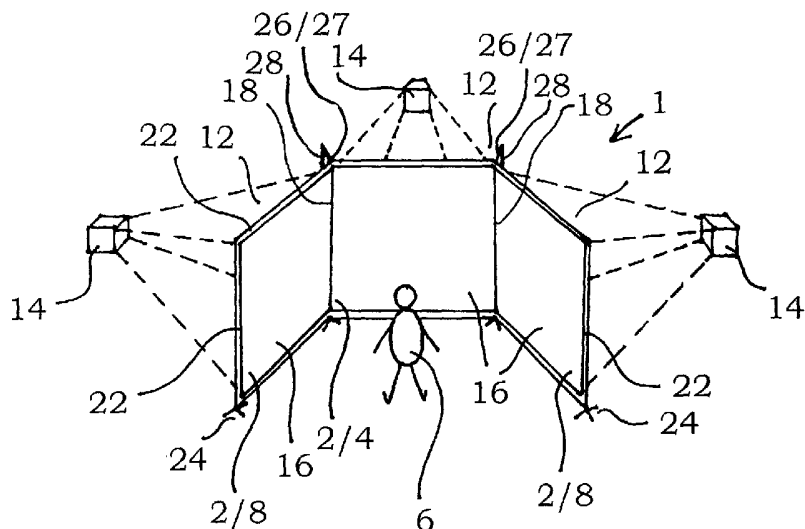
(10) Internationale Veröffentlichungsnummer
WO 02/101452 A3

- (51) Internationale Patentklassifikation⁷: **G03B 21/56**, 21/10, 21/58, 37/04 (72) **Erfinder; und**
(75) **Erfinder/Anmelder** (*nur für US*): **HETMANN, Florian** [DE/DE]; Ubierring 41, 50678 Köln (DE). **HERPERS, Rainer** [DE/DE]; Farnweg 39, 53721 Siegburg (DE).
- (21) Internationales Aktenzeichen: PCT/DE02/02104 (74) **Anwalt: BAUER, Wulf**; Lindenallee 43, 50968 Köln (DE).
- (22) Internationales Anmeldedatum: 10. Juni 2002 (10.06.2002) (81) **Bestimmungsstaat** (*national*): US.
- (25) Einreichungssprache: Deutsch (84) **Bestimmungsstaaten** (*regional*): europäisches Patent (AT, BE, CH, CY, DE, DK, ES, FI, FR, GB, GR, IE, IT, LU, MC, NL, PT, SE, TR).
- (26) Veröffentlichungssprache: Deutsch
- (30) Angaben zur Priorität: 101 28 347.4 13. Juni 2001 (13.06.2001) DE **Veröffentlicht:**
— mit internationalem Recherchenbericht
- (71) **Anmelder** (*für alle Bestimmungsstaaten mit Ausnahme von US*): **SQUARE VISION AG** [DE/DE]; Weyertal 59, 50937 Köln (DE). (88) **Veröffentlichungsdatum des internationalen Recherchenberichts:** 21. August 2003

[Fortsetzung auf der nächsten Seite]

(54) **Title:** PROJECTION SYSTEM

(54) **Bezeichnung:** PROJEKTIONSSYSTEM



(57) **Abstract:** The injection relates to a projection system (1) comprising at least two projection surfaces (2) which are respectively provided with a front side (2) and a rear side (16), respectively forming a contact area (18) with one of the side edges thereof. Edge areas (26) of the projection areas (2) are connected to each other in such a way, forming a tensed section (27) whereby the front sides (16) of the projection surfaces (2) are disposed on top of each other and the contact area (18) is formed by fold lines from the projection surfaces (2) folded thereabout. The edge areas (26) of the projection surfaces (2) are continuously connected to each other along the entire length of the contact area (18) and the tensed section (27) is fixed to a rigid holding element (28) extending in an approximate parallel position with respect to the contact area (18).

[Fortsetzung auf der nächsten Seite]



WO 02/101452 A3



Zur Erklärung der Zweibuchstaben-Codes und der anderen Abkürzungen wird auf die Erklärungen ("Guidance Notes on Codes and Abbreviations") am Anfang jeder regulären Ausgabe der PCT-Gazette verwiesen.

(57) Zusammenfassung: Die Erfindung bezieht sich auf ein Projektionssystem (1) mit mindestens zwei Projektionsflächen (2), wobei die Projektionsflächen (2) jeweils eine Vorderseite (16) und eine Rückseite (18) aufweisen und mit jeweils einer ihrer Seitenkanten einen Kontaktbereich (18) ausbilden. Randbereiche (26) der Projektionsflächen (2) sind zur Bildung eines Spanabschnitts (27) derart miteinander verbunden sind, dass jeweils die Vorderseiten (16) der Projektionsflächen (2) aufeinanderliegen und somit der Kontaktbereich (18) durch Faltnlinien aus den umgefalteten Projektionsflächen (2) gebildet ist. Die Randbereiche (26) der Projektionsflächen (2) sind über eine gesamte Länge des Kontaktbereiches (18) kontinuierlich miteinander verbunden und der Spanabschnitt (27) an einem in etwa parallel zum Kontaktbereich (18) verlaufenden starren Halteelement (28) befestigt.

INTERNATIONAL SEARCH REPORT

International Application No

PCT/DE 02/02104

A. CLASSIFICATION OF SUBJECT MATTER

IPC 7 G03B21/56 G03B21/10 G03B21/58 G03B37/04

According to International Patent Classification (IPC) or to both national classification and IPC

B. FIELDS SEARCHED

Minimum documentation searched (classification system followed by classification symbols)

IPC 7 G03B

Documentation searched other than minimum documentation to the extent that such documents are included in the fields searched

Electronic data base consulted during the international search (name of data base and, where practical, search terms used)

EPO-Internal, WPI Data, PAJ

C. DOCUMENTS CONSIDERED TO BE RELEVANT

Category *	Citation of document, with indication, where appropriate, of the relevant passages	Relevant to claim No.
A	US 5 734 513 A (HUANG JUNEJEI ET AL) 31 March 1998 (1998-03-31) claim 1; figure 1 ---	1-11
A	US 3 601 916 A (EPSTEIN STANLEY H) 31 August 1971 (1971-08-31) claims 1,2; figure 1 ---	1-11
A	US 1 751 807 A (FORD HANNIBAL C) 25 March 1930 (1930-03-25) abstract; figure 1 ---	1
A	US 3 277 781 A (MOUTRAY GUILFORD L) 11 October 1966 (1966-10-11) claim 1; figure 1 -----	1

 Further documents are listed in the continuation of box C. Patent family members are listed in annex.

* Special categories of cited documents :

- *A* document defining the general state of the art which is not considered to be of particular relevance
- *E* earlier document but published on or after the international filing date
- *L* document which may throw doubts on priority claim(s) or which is cited to establish the publication date of another citation or other special reason (as specified)
- *O* document referring to an oral disclosure, use, exhibition or other means
- *P* document published prior to the international filing date but later than the priority date claimed

- *T* later document published after the international filing date or priority date and not in conflict with the application but cited to understand the principle or theory underlying the invention
- *X* document of particular relevance; the claimed invention cannot be considered novel or cannot be considered to involve an inventive step when the document is taken alone
- *Y* document of particular relevance; the claimed invention cannot be considered to involve an inventive step when the document is combined with one or more other such documents, such combination being obvious to a person skilled in the art.
- *Z* document member of the same patent family

Date of the actual completion of the international search

17 March 2003

Date of mailing of the international search report

25/03/2003

Name and mailing address of the ISA

European Patent Office, P.B. 5818 Patentlaan 2
NL - 2280 HV Rijswijk
Tel. (+31-70) 340-2040, Tx. 31 651 epo nl,
Fax: (+31-70) 340-3016

Authorized officer

Romeo, V

INTERNATIONAL SEARCH REPORT

Information on patent family members

International Application No

PCT/DE 02/02104

Patent document cited in search report		Publication date	Patent family member(s)	Publication date
US 5734513	A	31-03-1998	NONE	
US 3601916	A	31-08-1971	NONE	
US 1751807	A	25-03-1930	NONE	
US 3277781	A	11-10-1966	NONE	

INTERNATIONALER RECHERCHENBERICHT

Internationales Aktenzeichen
PCT/DE 02/02104

A. KLASSIFIZIERUNG DES ANMELDUNGSGEGENSTANDES
 IPK 7 G03B21/56 G03B21/10 G03B21/58 G03B37/04

Nach der Internationalen Patentklassifikation (IPK) oder nach der nationalen Klassifikation und der IPK

B. RECHERCHIERTE GEBIETE

Recherchiertes Mindestprüfstoff (Klassifikationssystem und Klassifikationssymbole)
 IPK 7 G03B

Recherchierte aber nicht zum Mindestprüfstoff gehörende Veröffentlichungen, soweit diese unter die recherchierten Gebiete fallen

Während der internationalen Recherche konsultierte elektronische Datenbank (Name der Datenbank und evtl. verwendete Suchbegriffe)
 EPO-Internal, WPI Data, PAJ

C. ALS WESENTLICH ANGESEHENE UNTERLAGEN

Kategorie*	Bezeichnung der Veröffentlichung, soweit erforderlich unter Angabe der in Betracht kommenden Teile	Betr. Anspruch Nr.
A	US 5 734 513 A (HUANG JUNEJEI ET AL) 31. März 1998 (1998-03-31) Anspruch 1; Abbildung 1 ----	1-11
A	US 3 601 916 A (EPSTEIN STANLEY H) 31. August 1971 (1971-08-31) Ansprüche 1,2; Abbildung 1 ----	1-11
A	US 1 751 807 A (FORD HANNIBAL C) 25. März 1930 (1930-03-25) Zusammenfassung; Abbildung 1 ----	1
A	US 3 277 781 A (MOUTRAY GUILFORD L) 11. Oktober 1966 (1966-10-11) Anspruch 1; Abbildung 1 -----	1

Weitere Veröffentlichungen sind der Fortsetzung von Feld C zu entnehmen Siehe Anhang Patentfamilie

* Besondere Kategorien von angegebenen Veröffentlichungen :

- *A* Veröffentlichung, die den allgemeinen Stand der Technik definiert, aber nicht als besonders bedeutsam anzusehen ist
- *E* älteres Dokument, das jedoch erst am oder nach dem internationalen Anmeldedatum veröffentlicht worden ist
- *L* Veröffentlichung, die geeignet ist, einen Prioritätsanspruch zweifelhaft erscheinen zu lassen, oder durch die das Veröffentlichungsdatum einer anderen im Recherchenbericht genannten Veröffentlichung belegt werden soll oder die aus einem anderen besonderen Grund angegeben ist (wie ausgeführt)
- *O* Veröffentlichung, die sich auf eine mündliche Offenbarung, eine Benutzung, eine Ausstellung oder andere Maßnahmen bezieht
- *P* Veröffentlichung, die vor dem internationalen Anmeldedatum, aber nach dem beanspruchten Prioritätsdatum veröffentlicht worden ist
- *T* Spätere Veröffentlichung, die nach dem internationalen Anmeldedatum oder dem Prioritätsdatum veröffentlicht worden ist und mit der Anmeldung nicht kollidiert, sondern nur zum Verständnis des der Erfindung zugrundeliegenden Prinzips oder der ihr zugrundeliegenden Theorie angegeben ist
- *X* Veröffentlichung von besonderer Bedeutung; die beanspruchte Erfindung kann allein aufgrund dieser Veröffentlichung nicht als neu oder auf erfinderischer Tätigkeit beruhend betrachtet werden
- *Y* Veröffentlichung von besonderer Bedeutung; die beanspruchte Erfindung kann nicht als auf erfinderischer Tätigkeit beruhend betrachtet werden, wenn die Veröffentlichung mit einer oder mehreren anderen Veröffentlichungen dieser Kategorie in Verbindung gebracht wird und diese Verbindung für einen Fachmann naheliegend ist
- *&* Veröffentlichung, die Mitglied derselben Patentfamilie ist

Datum des Abschlusses der internationalen Recherche 17. März 2003	Absenddatum des internationalen Recherchenberichts 25/03/2003
---	---

Name und Postanschrift der Internationalen Recherchenbehörde Europäisches Patentamt, P.B. 5818 Patentlaan 2 NL - 2280 HV Rijswijk Tel. (+31-70) 340-2040, Tx. 31 651 epo nl, Fax: (+31-70) 340-3016	Bevollmächtigter Bediensteter Romeo, V
---	--

INTERNATIONALER RECHERCHENBERICHT

Angaben zu Veröffentlichungen, die zur selben Patentfamilie gehören

Internationales Aktenzeichen

PCT/DE 02/02104

Im Recherchenbericht angeführtes Patentdokument		Datum der Veröffentlichung	Mitglied(er) der Patentfamilie	Datum der Veröffentlichung
US 5734513	A	31-03-1998	KEINE	
US 3601916	A	31-08-1971	KEINE	
US 1751807	A	25-03-1930	KEINE	
US 3277781	A	11-10-1966	KEINE	