



MINISTERO DELLO SVILUPPO ECONOMICO  
DIREZIONE GENERALE PER LA TUTELA DELLA PROPRIETA' INDUSTRIALE  
UFFICIO ITALIANO BREVETTI E MARCHI

# UIBM

<b>DOMANDA NUMERO</b>	<b>202000900878260</b>
<b>Data Deposito</b>	<b>02/10/2000</b>
<b>Data Pubblicazione</b>	<b>02/04/2002</b>

<b>Sezione</b>	<b>Classe</b>	<b>Sottoclasse</b>	<b>Gruppo</b>	<b>Sottogruppo</b>
A	47	K		

Titolo

<b>PANNELLO O COLONNA DOCCIA CHE PUO' ESSERE PERSONALIZZATA SIA NELLA RUBINETTERIA CHE NEL RIVESTIMENTO</b>
---

## DESCRIZIONE

La doccia è uno strumento molto usato per la sua praticità nel campo dell'igiene personale, si è diffuso nelle abitazioni e si è evoluto e specializzato. In molte abitazioni, la doccia è in un locale separato oppure, nella stanza da bagno, viene adibito a doccia un angolo od una parete, con proprio scarico e, spesso, con paratie o box per proteggere il resto del locale dagli spruzzi. Di solito, i rubinetti o le apparecchiature che comandano la doccia sono disposti a parete. Nella soluzione classica, le tubazioni sono poste all'interno della parete, all'esterno della parete vi è un rivestimento in mattonelle, ed i rubinetti sono montati sul rivestimento.

Negli anni più recenti, la tendenza generale del settore è stata tuttavia di fornire all'utente delle pareti attrezzate, consistenti in strutture prefabbricate su cui sono montate in fabbrica tutte le apparecchiature necessarie, a seconda dei modelli: sedile, rubinetti, monocomandi, termoregolatori, ugelli fissi e mobili ecc. Tali strutture, tipiche di ogni produttore, con sanitari propri o di terzi, richiedono soltanto di essere collegate idraulicamente e fissate, a parete o ad angolo, a seconda dei modelli.

Sul mercato si trova una grande varietà di tali strutture, spesso abbinata ad un piatto doccia e ad un box. Hanno la forma di gusci sagomati, di plastica, di metallo od altro, si differenziano qualitativamente dal rivestimento del resto del locale, e talvolta non armonizzano esteticamente con esso.

La presente invenzione consiste nel mantenere il concetto, diffuso e pratico, di fornire all'installatore una struttura da montare, ed eventualmente da attrezzare, ma, allo stesso tempo nel permettere all'utente di mantenere nella



doccia lo stesso rivestimento del bagno, oppure un rivestimento diverso, ma comunque di sua scelta

Si osserva che la presente invenzione permette all'utente finale di adottare una scelta estetica e funzionale che i prodotti sopra descritti, attualmente sul mercato, non gli permettono

Questi infatti sono presentati con apparecchiature già installate e non permettono variazioni estetiche o funzionali

Nessuno dei prodotti attualmente in commercio monta un rivestimento come quello qui proposto

Rispetto ai prodotti in commercio, l'oggetto della presente invenzione presenta identiche possibilità di uso può essere infatti fissato su parete comunque rivestita, piana o ad angolo, con la stessa facilità con vi possono essere fissati i prefabbricati esistenti

L'invenzione si concretizza in un supporto, di solito metallico, ad es di alluminio, in cui sono praticati, alle altezze opportune, i fori di fissaggio delle varie apparecchiature che costituiscono un certo modello di doccia, la superficie del supporto è trattata in modo tale che un rivestimento vi può essere fissato, ad esempio incollato, le dimensioni del supporto sono tali da permettervi il facile fissaggio di un rivestimento, ad esempio di mattonelle, di dimensioni standard, oppure di lastre di marmo od altro materiale da rivestimento

Il vantaggio della presente invenzione consiste nell' abbinare la facilità di installazione idraulica, propria delle strutture prefabbricate sopra descritte, alla possibilità di scelta nella doccia sia delle apparecchiature che del rivestimento preferito



A puro titolo di esempio, e senza nulla togliere alla generalità dell'idea, lo schema allegato mostra una particolare realizzazione dell'idea descritta

Le misure che vi sono riportate sono quelle adottate in concreto in una particolare, vantaggiosa realizzazione, ma sono solo uno dei possibili esempi di applicazione dell'idea brevettata, che è generale, e non può essere ristretta a questo od altri esempi concreti

Il materiale con cui la realizzazione particolare è stata attuata è l'alluminio in lastra l'idea brevettata può essere attuata con qualunque altro materiale, purchè sia tale, o reso tale, che il rivestimento vi possa essere fissato, ed abbastanza robusto da supportare le rubinetterie ed apparecchiature che vi sono montate

*Francesco Minerva*



# Corretto d'ufficio

→ PANNELLO RIVENDICAZIONI

1 L'idea che qui principalmente si rivendica consiste nel fornire all'utente la possibilità di scegliere il tipo di rivestimento da applicare sulla parete od angolo attrezzato della propria doccia

Tale possibilità si concretizza in un supporto su cui il rivestimento scelto può essere fissato

2 L'altra idea che qui si rivendica, consiste nel fornire al produttore od all'installatore di rubinetti ed attrezzature per doccia la possibilità di offrire varie tipologie o modelli di rubinetti ed attrezzature da montare sulla parete od angolo attrezzato della propria doccia

Tale possibilità si concretizza in un supporto su cui i rubinetti ed attrezzature vengono correttamente posizionati

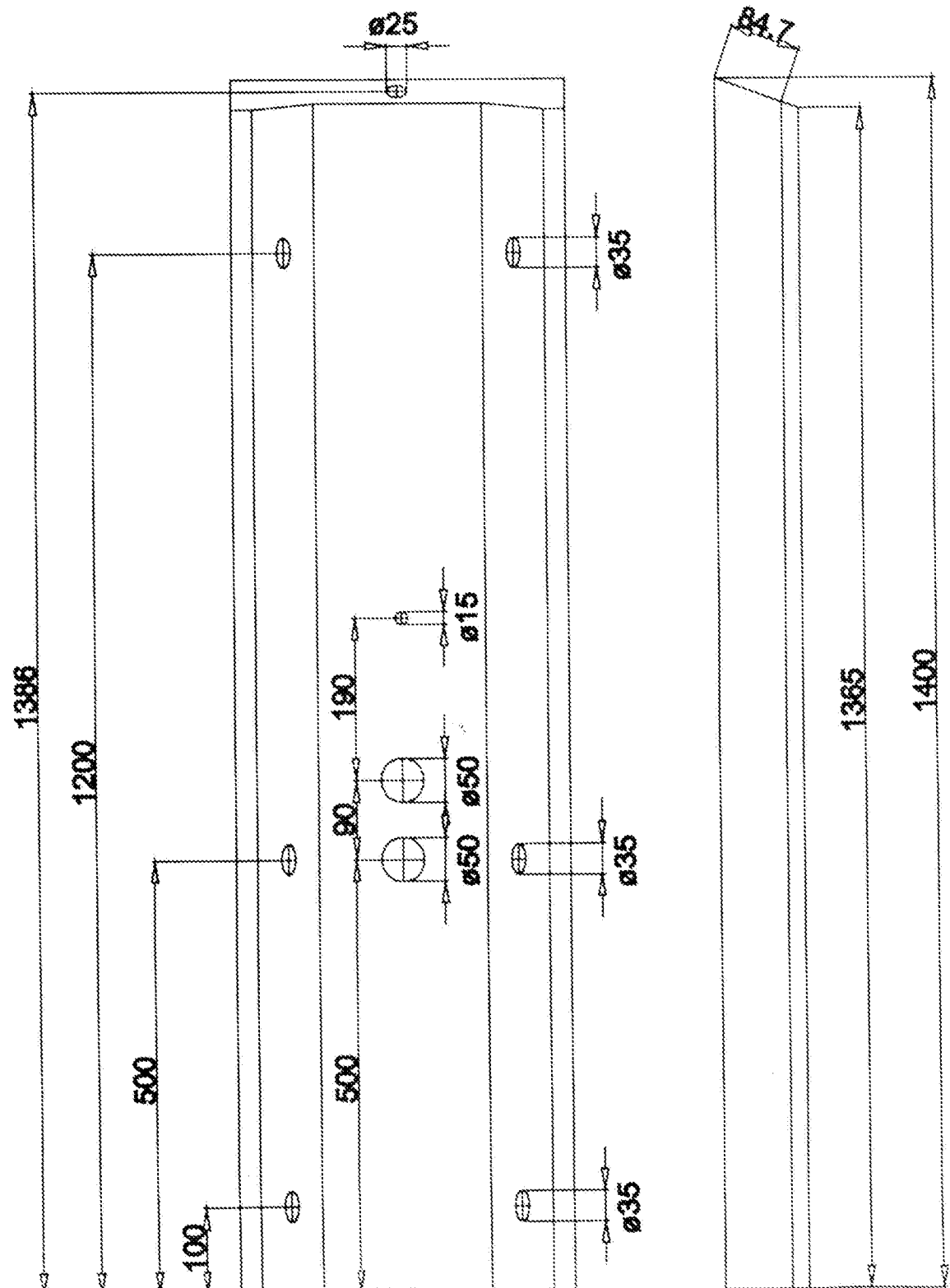
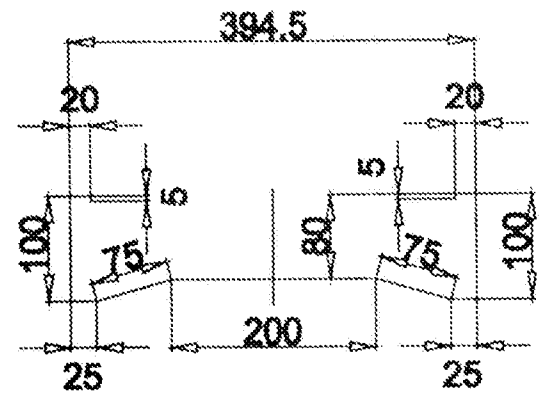
3 L'idea che qui si rivendica è la combinazione, comunque attuata, delle prime due

*Franco Meri*





RUBINETTERIA F&F "L'ARTIGIANA" S.R.L.  
Sede legale Piazza L. Viani 11/A - 55049 VIAREGGIO (LU)  
Tel. 0584.969041 - Fax 0584.387253 - c.f. e p. iva 01719720467



*Handwritten signature*