



(12) 实用新型专利

(10) 授权公告号 CN 218545236 U

(45) 授权公告日 2023. 02. 28

(21) 申请号 202222823774.7

(22) 申请日 2022.10.26

(73) 专利权人 河南启宏精密工具有限公司

地址 450007 河南省郑州市中原区汝河西
路39号院14号楼2单元5层18号

(72) 发明人 靳宗科

(74) 专利代理机构 河南中豫律师事务所 41181

专利代理师 王克鹏

(51) Int. Cl.

F26B 23/06 (2006.01)

F26B 21/08 (2006.01)

F26B 21/10 (2006.01)

F26B 25/00 (2006.01)

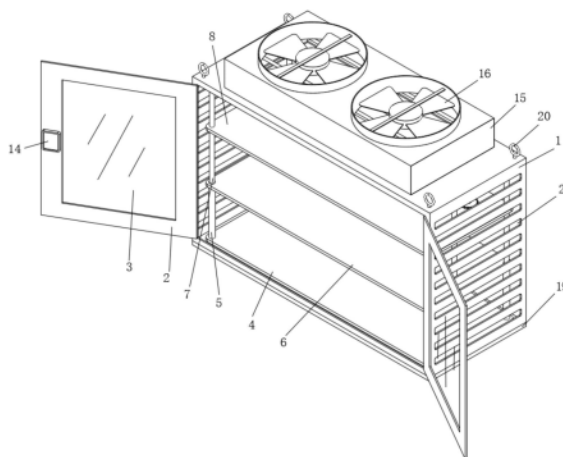
权利要求书1页 说明书3页 附图2页

(54) 实用新型名称

一种有色金属合金存放库

(57) 摘要

本实用新型公开了一种有色金属合金存放库,包括箱体;箱体:其前端分别通过铰链铰接有箱门,箱门的内部均设置有玻璃观察窗,箱体的底壁设置有下存放板,下存放板的上端均匀设置有连接柱一,连接柱一的上端均与中存放板的下端固定连接,中存放板与箱体的顶壁之间均匀设置有连接柱二,四个连接柱二之间滑动连接有上存放板,还包括单片机,所述单片机设置于左侧的箱门内部的安装孔内,单片机的输入端电连接外部电源,本有色金属合金存放库,能够自动进行调节上存放板的高度位置,便于操作人员的使用,能够适用于不同身高的人群使用,能够使箱体内保持干燥状态,存放效果较好,应用范围较广。



1. 一种有色金属合金存放库,其特征在于:包括箱体(1);

箱体(1):其前端分别通过铰链铰接有箱门(2),箱门(2)的内部均设置有玻璃观察窗(3),箱体(1)的底壁设置有下存放板(4),下存放板(4)的上端均匀设置有连接柱一(5),连接柱一(5)的上端均与中存放板(6)的下端固定连接,中存放板(6)与箱体(1)的顶壁之间均匀设置有连接柱二(7),四个连接柱二(7)之间滑动连接有上存放板(8)。

2. 根据权利要求1所述的一种有色金属合金存放库,其特征在于:还包括单片机(14),所述单片机(14)设置于左侧的箱门(2)内部的安装孔内,单片机(14)的输入端电连接外部电源。

3. 根据权利要求2所述的一种有色金属合金存放库,其特征在于:所述中存放板(6)与箱体(1)的顶壁之间转动连接有丝杆(9),上存放板(8)内部的螺纹孔与丝杆(9)螺纹连接,丝杆(9)的外弧面上侧设置有齿轮环(10),箱体(1)的顶壁设置有电机底座(11),电机底座(11)的下端设置有电机(12),电机(12)的输出轴下端固定连接有齿轮(13),齿轮(13)与齿轮环(10)啮合连接,电机(12)的输入端电连接单片机(14)的输出端。

4. 根据权利要求2所述的一种有色金属合金存放库,其特征在于:所述箱体(1)的上端设置有风箱(15),风箱(15)通过箱体(1)上端的方孔与箱体(1)相通,风箱(15)上端的安装圆孔内均设置有风机(16),风箱(15)的内部均匀设置有电加热管(17),电加热管(17)与风机(16)的上下位置对应,电加热管(17)与风机(16)输入端均电连接单片机(14)的输出端,箱体(1)的左右两侧面均开设有通风孔(21)。

5. 根据权利要求2所述的一种有色金属合金存放库,其特征在于:所述箱体(1)的设置设置有温湿度传感器(18),温湿度传感器(18)的输出端电连接单片机(14)的输入端。

6. 根据权利要求1所述的一种有色金属合金存放库,其特征在于:所述箱体(1)的下端设置有减震垫(19)。

7. 根据权利要求1所述的一种有色金属合金存放库,其特征在于:所述箱体(1)的上端均匀设置有吊环(20)。

一种有色金属合金存放库

技术领域

[0001] 本实用新型涉及有色金属合金技术领域,具体为一种有色金属合金存放库。

背景技术

[0002] 有色金属合金是以一种有色金属为基体,加入一种或几种其他元素而构成的合金。与钢铁等黑色金属材料相比,有色金属合金具有许多优良的特性,强度和硬度一般比纯金属高,具有良好的综合机械性能和耐腐蚀性能,常用来制造化工容器及有关的设备零部件。有色金属合金的存放需要用到有色金属合金存放库,存放库一般为货架式,使用者在向最上层存放板摆放有色金属合金时,常需要接触梯子等外部工具,操作危险,效率较低,不能适用于不同身高的人群使用,不能使箱体内保持干燥状态,存放效果较差,为此,我们提出一种有色金属合金存放库。

实用新型内容

[0003] 本实用新型要解决的技术问题是克服现有的缺陷,提供一种有色金属合金存放库,能够自动进行调节上存放板的高度位置,便于操作人员的使用,可以有效解决背景技术中的问题。

[0004] 为实现上述目的,本实用新型提供如下技术方案:一种有色金属合金存放库,包括箱体;

[0005] 箱体:其前端分别通过铰链铰接有箱门,箱门的内部均设置有玻璃观察窗,箱体的底壁设置有下存放板,下存放板的上端均匀设置有连接柱一,连接柱一的上端均与中存放板的下端固定连接,中存放板与箱体的顶壁之间均匀设置有连接柱二,四个连接柱二之间滑动连接有上存放板,能够自动进行调节上存放板的高度位置,便于操作人员的使用,能够适用于不同身高的人群使用,能够使箱体内保持干燥状态,存放效果较好,应用范围较广。

[0006] 进一步的,还包括单片机,所述单片机设置于左侧的箱门内部的安装孔内,单片机的输入端电连接外部电源,调控电器的正常运转。

[0007] 进一步的,所述中存放板与箱体的顶壁之间转动连接有丝杆,上存放板内部的螺纹孔与丝杆螺纹连接,丝杆的外弧面上侧设置有齿轮环,箱体的顶壁设置有电机底座,电机底座的下端设置有电机,电机的输出轴下端固定连接有齿轮,齿轮与齿轮环啮合连接,电机的输入端电连接单片机的输出端,能够带动上存放板上下运动。

[0008] 进一步的,所述箱体的上端设置有风箱,风箱通过箱体上端的方孔与箱体相通,风箱上端的安装圆孔内均设置有风机,风箱的内部均匀设置有电加热管,电加热管与风机的上下位置对应,电加热管与风机输入端均电连接单片机的输出端,箱体的左右两侧面均开设有通风孔,能够使箱体内保持干燥。

[0009] 进一步的,所述箱体的设置有温湿度传感器,温湿度传感器的输出端电连接单片机的输入端,能够监测箱体内部的温湿度。

[0010] 进一步的,所述箱体的下端设置有减震垫,能够减少外部传来的震动,使得存放的

有色金属合金不会意外滑落而损坏,安全性较高。

[0011] 进一步的,所述箱体的上端均匀设置有吊环,便于本存放库的搬运。

[0012] 与现有技术相比,本实用新型的有益效果是:本有色金属合金存放库,具有以下好处:

[0013] 1、可以将需要进行存放的有色金属合金放置在上存放板和中存放板的上端,由于上存放板的高度较高,不便于操作人员进行存放工作,通过单片机使电机开始运转,电机带动齿轮旋转,齿轮带动丝杆和齿轮环开始运转,因为上存放板内部的螺纹孔与丝杆螺纹连接,就能够控制上存放板上下进行运动,首先使上存放板的高度降低,在放置完毕有色金属合金后再使上存放板升高,便于本存放库的使用,适用于不同身高的人群,应用范围较广。

[0014] 2、在有色金属合金的存放过程中,温湿度传感器时刻监测箱体内部的温湿度并发送给单片机,当箱体内部的湿度较高时,单片机控制电加热管与风机开始运转,电加热管将风机吹入的风进行加热,通过通风孔对箱体的内部进行除湿,使箱体的内部保持干燥状态,防止部分有色金属合金在潮湿情况下潮湿氧化,存放效果较好,使用方便。

附图说明

[0015] 图1为本实用新型结构示意图;

[0016] 图2为本实用新型箱体的内部剖视平面结构示意图。

[0017] 图中:1箱体、2箱门、3玻璃观察窗、4下存放板、5连接柱一、6中存放板、7连接柱二、8上存放板、9丝杆、10齿轮环、11电机底座、12电机、13齿轮、14单片机、15风箱、16风机、17电加热管、18温湿度传感器、19减震垫、20吊环、21通风孔。

具体实施方式

[0018] 下面将结合本实用新型实施例中的附图,对本实用新型实施例中的技术方案进行清楚、完整地描述,显然,所描述的实施例仅仅是本实用新型一部分实施例,而不是全部的实施例。基于本实用新型中的实施例,本领域普通技术人员在没有做出创造性劳动前提下所获得的所有其他实施例,都属于本实用新型保护的范围。

[0019] 请参阅图1-2,本实施例提供一种技术方案:一种有色金属合金存放库,包括箱体1;

[0020] 箱体1:其前端分别通过铰链铰接有箱门2,箱门2的内部均设置有玻璃观察窗3,箱体1的底壁设置有下列存放板4,下存放板4的上端均匀设置有连接柱一5,连接柱一5的上端均与中存放板6的下端固定连接,中存放板6与箱体1的顶壁之间均匀设置有连接柱二7,四个连接柱二7之间滑动连接有上存放板8,中存放板6与箱体1的顶壁之间转动连接有丝杆9,上存放板8内部的螺纹孔与丝杆9螺纹连接,丝杆9的外弧面上侧设置有齿轮环10,箱体1的顶壁设置有电机底座11,电机底座11的下端设置有电机12,电机12的输出轴下端固定连接有齿轮13,齿轮13与齿轮环10啮合连接,电机12的输入端电连接单片机14的输出端,可以将需要进行存放的有色金属合金放置在上存放板4和中存放板6的上端,由于上存放板8的高度较高,不便于操作人员进行存放工作,通过单片机14使电机12开始运转,电机12带动齿轮13旋转,齿轮13带动丝杆9和齿轮环10开始运转,因为上存放板8内部的螺纹孔与丝杆9螺纹连接,就能够控制上存放板8上下进行运动,首先使上存放板8的高度降低,在放置完毕有色金

属合金后再使上存放板8升高,便于本存放库的使用,适用于不同身高的人群,应用范围较广;

[0021] 其中:还包括单片机14,单片机14设置于左侧的箱门2内部的安装孔内,单片机14的输入端电连接外部电源,单片机14控制电机12、电加热管17、风机16和温湿度传感器18的正常运转;

[0022] 其中:箱体1的上端设置有风箱15,风箱15通过箱体1上端的方孔与箱体1相连通,风箱15上端的安装圆孔内均设置有风机16,风箱15的内部均匀设置有电加热管17,电加热管17与风机16的上下位置对应,电加热管17与风机16输入端均电连接单片机14的输出端,箱体1的左右两侧面均开设有通风孔21,箱体1的设置温湿度传感器18,温湿度传感器18的输出端电连接单片机14的输入端,在有色金属合金的存放过程中,温湿度传感器18时刻监测箱体1内部的温湿度并发送给单片机14,当箱体1内部的湿度较高时,单片机14控制电加热管17与风机16开始运转,电加热管17将风机16吹入的风进行加热,通过通风孔21对箱体1的内部进行除湿,使箱体1的内部保持干燥状态,防止部分有色金属合金在潮湿情况下潮湿氧化,存放效果较好,使用方便;

[0023] 其中:箱体1的下端设置有减震垫19,箱体1的上端均匀设置有吊环20,在使用时,首先通过吊环20将本存放库吊运至相应的工作位置,通过设置减震垫19使得本存放库能够减少外部传来的震动,使得存放的有色金属合金不会意外滑落而损坏,安全性较高。

[0024] 本实用新型提供的一种有色金属合金存放库的工作原理如下:在使用时,首先通过吊环20将本存放库吊运至相应的工作位置,通过设置减震垫19使得本存放库能够减少外部传来的震动,使得存放的有色金属合金不会意外滑落而损坏,安全性较高,可以将需要进行存放的有色金属合金放置在上存放板4和中存放板6的上端,由于上存放板8的高度较高,不便于操作人员进行存放工作,通过单片机14使电机12开始运转,电机12带动齿轮13旋转,齿轮13带动丝杆9和齿轮环10开始运转,因为上存放板8内部的螺纹孔与丝杆9螺纹连接,就能够控制上存放板8上下进行运动,首先使上存放板8的高度降低,在放置完毕有色金属合金后再使上存放板8升高,便于本存放库的使用,适用于不同身高的人群,应用范围较广,在有色金属合金的存放过程中,温湿度传感器18时刻监测箱体1内部的温湿度并发送给单片机14,当箱体1内部的湿度较高时,单片机14控制电加热管17与风机16开始运转,电加热管17将风机16吹入的风进行加热,通过通风孔21对箱体1的内部进行除湿,使箱体1的内部保持干燥状态,防止部分有色金属合金在潮湿情况下潮湿氧化,存放效果较好,使用方便。

[0025] 值得注意的是,以上实施例中所公开的单片机14可选用SIMATIC S7-200,电机12可选用6IK200RGU-CF,风机16可选用DZ,温湿度传感器18可选用ES110,单片机14控制电机12、风机16和温湿度传感器18工作均采用现有技术中常用的方法。

[0026] 以上所述仅为本实用新型的实施例,并非因此限制本实用新型的专利范围,凡是利用本实用新型说明书及附图内容所作的等效结构或等效流程变换,或直接或间接运用在其它相关的技术领域,均同理包括在本实用新型的专利保护范围内。

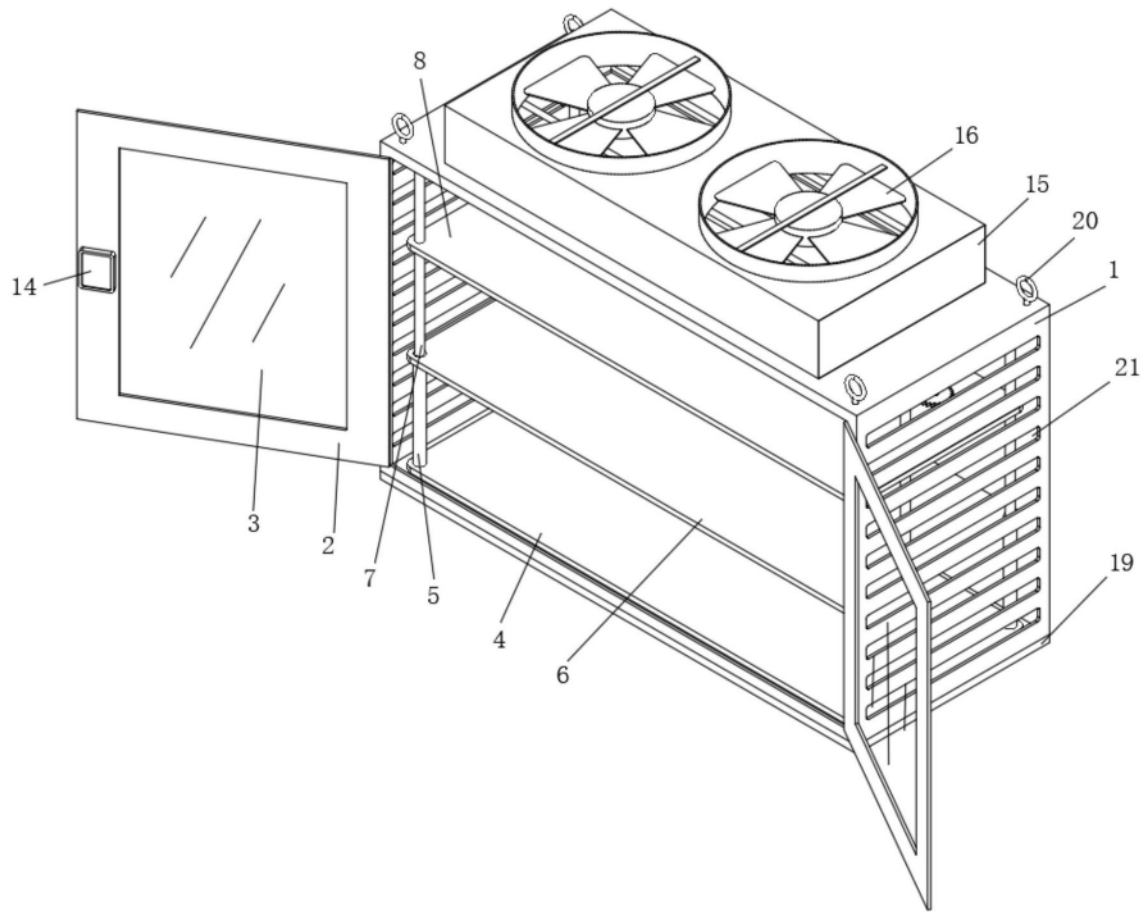


图1

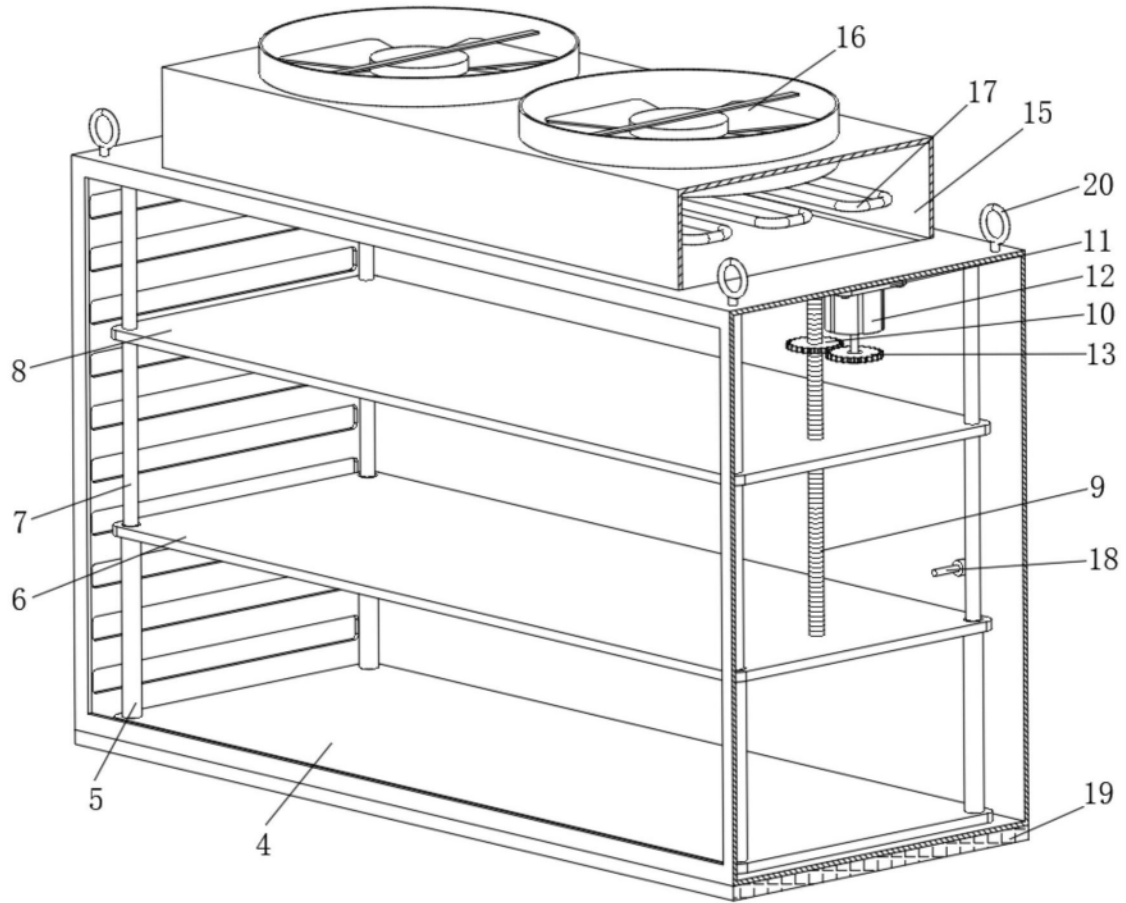


图2