



(12) 发明专利申请

(10) 申请公布号 CN 119866465 A

(43) 申请公布日 2025. 04. 22

(21) 申请号 202380065813.6

(22) 申请日 2023.06.06

(30) 优先权数据

2022-155068 2022.09.28 JP

(85) PCT国际申请进入国家阶段日

2025.03.13

(86) PCT国际申请的申请数据

PCT/JP2023/021009 2023.06.06

(87) PCT国际申请的公布数据

W02024/070063 JA 2024.04.04

(71) 申请人 株式会社村田制作所

地址 日本

(72) 发明人 田中佑果 石井友基 矢后滋久

(74) 专利代理机构 北京林达刘知识产权代理事

务所(普通合伙) 11277

专利代理师 刘新宇 白银环

(51) Int.Cl.

G02B 7/02 (2021.01)

G03B 17/08 (2021.01)

H04N 23/50 (2023.01)

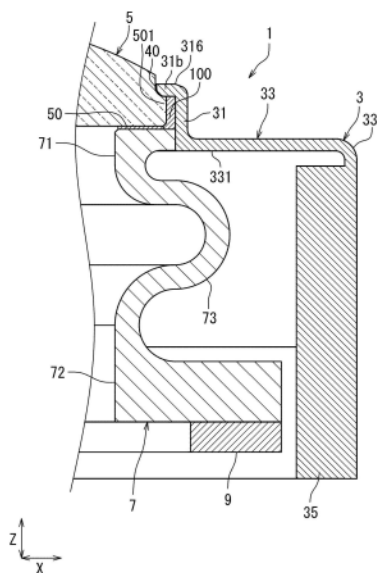
权利要求书2页 说明书11页 附图12页

(54) 发明名称

振动装置

(57) 摘要

振动装置包括:振动体;压电元件,其位于振动体的第1方向的一端;透光体,其位于振动体的第1方向的另一端;按压部,其与振动体的另一端一起在第1方向上夹入透光体;第1构件,其位于透光体和按压部之间,与透光体和按压部连接;第2构件,其位于透光体和振动体之间,与透光体和振动体连接。第1构件的厚度是第2构件的厚度以上。



1. 一种振动装置,其中,
该振动装置包括:
振动体;
压电元件,其位于所述振动体的第1方向的一端;
透光体,其位于所述振动体的所述第1方向的另一端;
按压部,其与所述振动体的另一端一起在所述第1方向上夹入所述透光体;
第1构件,其位于所述透光体和所述按压部之间,与所述透光体和所述按压部连接;以
及
第2构件,其位于所述透光体和所述振动体之间,与所述透光体和所述振动体连接,
所述第1构件的厚度是所述第2构件的厚度以上。
2. 根据权利要求1所述的振动装置,其中,
所述第1构件的杨氏模量是所述第2构件的杨氏模量以下。
3. 根据权利要求1或2所述的振动装置,其中,
所述第2构件包含具有粘接功能的材料。
4. 根据权利要求1~3中任一项所述的振动装置,其中,
所述第1构件包含具有防水功能的材料。
5. 一种振动装置,其中,
该振动装置包括:
振动体;
压电元件,其位于所述振动体的第1方向的一端;
透光体,其位于所述振动体的所述第1方向的另一端;
按压部,其与所述振动体的另一端一起在所述第1方向上夹入所述透光体;
第1构件,其位于所述透光体和所述按压部之间,与所述透光体和所述按压部连接;以
及
第2构件,其位于所述透光体和所述振动体之间,与所述透光体和所述振动体连接,
所述第1构件的杨氏模量是所述第2构件的杨氏模量以下。
6. 根据权利要求5所述的振动装置,其中,
所述第1构件的厚度是所述第2构件的厚度以上。
7. 根据权利要求5或6所述的振动装置,其中,
所述第2构件包含具有粘接功能的材料。
8. 根据权利要求5~7中任一项所述的振动装置,其中,
所述第1构件包含具有防水功能的材料。
9. 根据权利要求1~8中任一项所述的振动装置,其中,
该振动装置包括外部振动体和止挡部,
所述外部振动体具有:
第1连接部,其设有所述按压部,经由所述按压部与所述透光体连接;
第2连接部,其从所述第1连接部沿着与所述第1方向交叉的方向向远离所述透光体的
方向延伸;以及
固定部,其与所述第2连接部的与所述第1方向交叉的方向的两端中的与连接于所述第

1. 连接部的端部相反的那一侧的端部连接，

所述止挡部以所述第2连接部能够接触的状态与所述固定部连接，
在所述第1方向上的所述止挡部和所述第2连接部之间设有第1间隙。

10. 根据权利要求9所述的振动装置，其中，

所述止挡部具有在所述第1方向上与所述第2连接部相对的倾斜面，
所述倾斜面随着在与所述第1方向交叉的方向上靠近所述第1连接部而在所述第1方向上向远离所述第2连接部的方向倾斜。

11. 根据权利要求9或10所述的振动装置，其中，

所述固定部构成为绕所述透光体的光轴包围所述振动体，
所述止挡部具有在相对于所述光轴而言的周向上延伸的圆环状。

12. 根据权利要求9或10所述的振动装置，其中，

所述固定部构成为绕所述透光体的光轴包围所述振动体，
所述止挡部包含位于沿着相对于所述光轴而言的周向隔开间隔的位置的多个构件。

13. 根据权利要求9~12中任一项所述的振动装置，其中，

所述固定部和所述止挡部一体地构成。

14. 根据权利要求9~13中任一项所述的振动装置，其中，

所述固定部具有在所述第1方向上与所述第2连接部隔开间隔地相对的第1相对面，
所述止挡部与所述第1相对面连接。

15. 根据权利要求9~13中任一项所述的振动装置，其中，

所述固定部具有在与所述第1方向交叉的方向上与所述振动体隔开间隔地相对的第2相对面，

所述止挡部与所述第2相对面连接。

16. 根据权利要求9~15中任一项所述的振动装置，其中，

所述止挡部具有在所述第1方向上层叠的第1层和第2层，
所述第1层位于比所述第2层靠近所述第2连接部的位置，构成为弹性模量比所述第2层的弹性模量小。

17. 根据权利要求9~16中任一项所述的振动装置，其中，

该振动装置包括透镜模块，该透镜模块位于所述振动体的内部且在该透镜模块与所述透光体之间设有第2间隙，

所述第1间隙具有所述透光体的最大振幅以上且小于所述第2间隙的大小。

振动装置

技术领域

[0001] 本公开涉及振动装置。

背景技术

[0002] 在专利文献1中公开了一种液滴排除装置,其包括:光学元件,其包括圆顶部;激振构件,其使圆顶部产生弯曲振动;振动控制装置,其控制激振构件;以及防滴密封件,其抑制液滴的向内部的渗入。

[0003] 现有技术文献

[0004] 专利文献

[0005] 专利文献1:日本特开2017-170303号公报

发明内容

[0006] 发明要解决的问题

[0007] 在专利文献1所记载的液滴排除装置中,在抑制液滴的向内部的渗入且降低对透光体施加的应力这一点上尚有改善的余地。

[0008] 本公开的目的在于提供能够抑制液滴的向内部的渗入且降低对透光体施加的应力的振动装置。

[0009] 用于解决问题的方案

[0010] 本公开的一方案的振动装置包括:

[0011] 振动体;

[0012] 压电元件,其位于所述振动体的第1方向的一端;

[0013] 透光体,其位于所述振动体的所述第1方向的另一端;

[0014] 按压部,其与所述振动体的另一端一起在所述第1方向上夹入所述透光体;

[0015] 第1构件,其位于所述透光体和所述按压部之间,与所述透光体和所述按压部连接;以及

[0016] 第2构件,其位于所述透光体和所述振动体之间,与所述透光体和所述振动体连接,

[0017] 所述第1构件的厚度是所述第2构件的厚度以上。

[0018] 本公开的一方案的振动装置包括:

[0019] 振动体;

[0020] 压电元件,其位于所述振动体的第1方向的一端;

[0021] 透光体,其位于所述振动体的所述第1方向的另一端;

[0022] 按压部,其与所述振动体的另一端一起在所述第1方向上夹入所述透光体;

[0023] 第1构件,其位于所述透光体和所述按压部之间,与所述透光体和所述按压部连接;以及

[0024] 第2构件,其位于所述透光体和所述振动体之间,与所述透光体和所述振动体连

接,

[0025] 所述第1构件的杨氏模量是所述第2构件的杨氏模量以下。

[0026] 发明的效果

[0027] 根据所述方案的振动装置,能够抑制液滴的向内部的渗入且降低对透光体施加的应力。

附图说明

[0028] 图1是表示本公开的一实施方式的振动装置的立体图。

[0029] 图2是沿着图1的II-II线的剖视图。

[0030] 图3是用于说明第1构件的图2的局部放大图。

[0031] 图4是用于说明第2构件的图2的局部放大图。

[0032] 图5是表示第1构件和第2构件的厚度与透镜顶部的最大位移量的关系的图表。

[0033] 图6是表示第1构件和第2构件的厚度与对透镜施加的最大热应力的关系的图表。

[0034] 图7是表示对透镜施加的热应力的等值线图。

[0035] 图8是表示第1构件和第2构件的杨氏模量与透镜顶部的最大位移量的关系的图表。

[0036] 图9是表示第1构件和第2构件的杨氏模量与对透镜施加的最大热应力的关系的图表。

[0037] 图10是表示图1的振动装置的第1变形例的剖视图。

[0038] 图11是表示图1的振动装置的第2变形例的剖视图。

[0039] 图12是表示图1的振动装置的第3变形例的剖视图。

[0040] 图13是表示图1的振动装置的第4变形例的剖视图。

[0041] 图14是表示图1的振动装置的第5变形例的剖视图。

[0042] 图15是表示图1的振动装置的第6变形例的剖视图。

[0043] 图16是表示图1的振动装置的第7变形例的剖视图。

[0044] 图17是沿着图13的XVII-XVII线的剖视图。

[0045] 图18是表示图1的振动装置的第8变形例的剖视图。

具体实施方式

[0046] 对本公开的各种方案进行说明。

[0047] 本公开的第1方案的振动装置包括:

[0048] 振动体;

[0049] 压电元件,其位于所述振动体的第1方向的一端;

[0050] 透光体,其位于所述振动体的所述第1方向的另一端;

[0051] 按压部,其与所述振动体的另一端一起在所述第1方向上夹入所述透光体;

[0052] 第1构件,其位于所述透光体和所述按压部之间,与所述透光体和所述按压部连接;以及

[0053] 第2构件,其位于所述透光体和所述振动体之间,与所述透光体和所述振动体连接,

- [0054] 所述第1构件的厚度是所述第2构件的厚度以上。
- [0055] 根据第1方案的振动装置,第1构件和第2构件作为使随着透光体、振动体以及按压部的各构件的线膨胀系数的差异而产生的热应力衰减的缓冲层发挥作用。因此,能够提高透光体和振动体之间的接合可靠性以及透光体和按压部的接合可靠性。
- [0056] 本公开的第2方案的振动装置在第1方案的振动装置的基础上,
- [0057] 所述第1构件的杨氏模量是所述第2构件的杨氏模量以下。
- [0058] 根据第2方案的振动装置,能够更可靠地提高透光体和振动体之间的接合可靠性以及透光体和按压部的接合可靠性。
- [0059] 本公开的第3方案的振动装置在第1方案或第2方案的振动装置的基础上,
- [0060] 所述第2构件包含具有粘接功能的材料。
- [0061] 根据第3方案的振动装置,能够更可靠地抑制振动装置的振动衰减。
- [0062] 本公开的第4方案的振动装置在第1方案~第3方案中的任一个方案的振动装置的基础上,
- [0063] 所述第1构件包含具有防水功能的材料。
- [0064] 根据第4方案的振动装置,能够更可靠地抑制液滴的向振动装置的内部的渗入。
- [0065] 本公开的第5方案的振动装置包括:
- [0066] 振动体;
- [0067] 压电元件,其位于所述振动体的第1方向的一端;
- [0068] 透光体,其位于所述振动体的所述第1方向的另一端;
- [0069] 按压部,其与所述振动体的另一端一起在所述第1方向上夹入所述透光体;
- [0070] 第1构件,其位于所述透光体和所述按压部之间,与所述透光体和所述按压部连接;以及
- [0071] 第2构件,其位于所述透光体和所述振动体之间,与所述透光体和所述振动体连接,
- [0072] 所述第1构件的杨氏模量是所述第2构件的杨氏模量以下。
- [0073] 根据第5方案的振动装置,第1构件和第2构件作为使随着透光体、振动体以及按压部的各构件的线膨胀系数的差异而产生的热应力衰减的缓冲层发挥作用。因此,能够提高透光体和振动体之间的接合可靠性以及透光体和按压部的接合可靠性。
- [0074] 本公开的第6方案的振动装置在第5方案的振动装置的基础上,
- [0075] 所述第1构件的厚度是所述第2构件的厚度以上。
- [0076] 根据第6方案的振动装置,能够更可靠地提高透光体和振动体之间的接合可靠性以及透光体和按压部的接合可靠性。
- [0077] 本公开的第7方案的振动装置在第5方案或第6方案的振动装置的基础上,
- [0078] 所述第2构件包含具有粘接功能的材料。
- [0079] 根据第7方案的振动装置,能够更可靠地抑制振动装置的振动衰减。
- [0080] 本公开的第8方案的振动装置在第5方案~第7方案中的任一个方案的振动装置的基础上,
- [0081] 所述第1构件包含具有防水功能的材料。
- [0082] 根据第8方案的振动装置,能够更可靠地抑制液滴的向振动装置的内部的渗入。

[0083] 本公开的第9方案的振动装置在第1方案~第8方案中的任一个方案的振动装置的基础上,

[0084] 该振动装置包括外部振动体和止挡部,

[0085] 所述外部振动体具有:

[0086] 第1连接部,其设有所述按压部,经由所述按压部与所述透光体连接;

[0087] 第2连接部,其从所述第1连接部沿着与所述第1方向交叉的方向向远离所述透光体的方向延伸;以及

[0088] 固定部,其与所述第2连接部的与所述第1方向交叉的方向的两端中的与连接于所述第1连接部的端部相反的那一侧的端部连接,

[0089] 所述止挡部以所述第2连接部能够接触的状态与所述固定部连接,

[0090] 在所述第1方向上的所述止挡部和所述第2连接部之间设有第1间隙。

[0091] 根据第9方案的振动装置,例如,在对透光体朝向振动装置的内部施加外力的情况下,第2连接部与止挡部接触,因此能够防止透光体的与位于振动装置的内部的构件的碰撞。此外,例如,在对第2连接部施加应力的情况下,第2连接部与止挡部接触,因此能够防止第2连接部的过度的变形。

[0092] 本公开的第10方案的振动装置在第9方案的振动装置的基础上,

[0093] 所述止挡部具有在所述第1方向上与所述第2连接部相对的倾斜面,

[0094] 所述倾斜面随着在与所述第1方向交叉的方向上靠近所述第1连接部而在所述第1方向上向远离所述第2连接部的方向倾斜。

[0095] 根据第10方案的振动装置,能够更可靠地防止透光体的与位于振动装置的内部的构件的碰撞,能够更可靠地防止第2连接部的过度的变形。

[0096] 本公开的第11方案的振动装置在第9方案或第10方案的振动装置的基础上,

[0097] 所述固定部构成为绕所述透光体的光轴包围所述振动体,

[0098] 所述止挡部具有在相对于所述光轴而言的周向上延伸的圆环状。

[0099] 根据第11方案的振动装置,能够更可靠地防止透光体的与位于振动装置的内部的构件的碰撞,能够更可靠地防止第2连接部的过度的变形。

[0100] 本公开的第12方案的振动装置在第9方案或第10方案的振动装置的基础上,

[0101] 所述固定部构成为绕所述透光体的光轴包围所述振动体,

[0102] 所述止挡部包含位于沿着相对于所述光轴而言的周向隔开间隔的位置的多个构件。

[0103] 根据第12方案的振动装置,能够更可靠地防止透光体的与位于振动装置的内部的构件的碰撞,能够更可靠地防止第2连接部的过度的变形。

[0104] 本公开的第13方案的振动装置在第9方案~第12方案中的任一个方案的振动装置的基础上,

[0105] 所述固定部和所述止挡部一体地构成。

[0106] 根据第13方案的振动装置,无需将止挡部连接于固定部,因此能够降低振动装置的制造成本。

[0107] 本公开的第14方案的振动装置在第9方案~第13方案中的任意一个方案的振动装置的基础上,

[0108] 所述固定部具有在所述第1方向上与所述第2连接部隔开间隔地相对的第1相对面,

[0109] 所述止挡部与所述第1相对面连接。

[0110] 根据第14方案的振动装置,能够更可靠地防止透光体的与位于振动装置的内部的构件的碰撞,能够更可靠地防止第2连接部的过度的变形。

[0111] 本公开的第15方案的振动装置在第9方案~第13方案中的任一个方案的振动装置的基础上,

[0112] 所述固定部具有在与所述第1方向交叉的方向上与所述振动体隔开间隔地相对的第2相对面,

[0113] 所述止挡部与所述第2相对面连接。

[0114] 根据第15方案的振动装置,能够根据振动装置的构造和构成振动装置的各构件的材质等来调整第1间隙的大小。

[0115] 本公开的第16方案的振动装置在第9方案~第15方案中的任一个方案的振动装置的基础上,

[0116] 所述止挡部具有在所述第1方向上层叠的第1层和第2层,

[0117] 所述第1层位于比所述第2层靠近所述第2连接部的位置,构成为弹性模量比所述第2层的弹性模量小。

[0118] 根据第16方案的振动装置,与止挡部接触的第2连接部的变形速度变得缓慢,能够更可靠地防止第2连接部的过度的变形。此外,能够防止第2连接部与止挡部接触时的第2连接部的损伤。

[0119] 本公开的第17方案的振动装置在第9方案~第16方案中的任一个方案的振动装置的基础上,

[0120] 所述第1间隙具有所述透光体的最大振幅以上且小于所述第2间隙的大小。

[0121] 根据第17方案的振动装置,能够更可靠地防止透光体的与位于振动装置的内部的构件的碰撞,能够更可靠地防止第2连接部的过度的变形。

[0122] 以下,参照附图,对本公开的实施方式进行说明。以下的说明不限定本公开,本质上只不过是例示,能够在不脱离本公开的主旨的范围内适当变更。附图是示意图,各尺寸的比例等未必与现实一致。

[0123] 如图1~图4所示,本公开的一实施方式的振动装置1包括透镜5(透光体的一例)、内部振动体(振动体的一例)7、压电元件9、按压部31b、第1构件40、第2构件50。

[0124] 作为一例,透镜5是玻璃制。如图1所示,透镜5的上表面成为凸形状,在表面涂覆有防水涂层和防反射膜(AR涂层)。在透镜5的径向的外端设有向径向外方延伸的突起部501。突起部501的上表面502(参照图3)沿着后述的按压部31b的弯曲面317弯曲。

[0125] 作为一例,内部振动体7具有筒状体,放大来自压电元件9的振动,使透镜5振动。在本实施方式中,如图2所示,内部振动体7由与透镜5接触的第1部分71、安装有压电元件9的第2部分72、将第1部分71和第2部分72连接的大致S字的截面形状的第3部分73构成。第1部分71具有在筒状体的轴向(例如,第1方向Z)上使形状延伸而成的圆筒形状。第1部分71在筒状体的径向上延伸,与外部振动体3连接。第2部分72是与压电元件9的振动一起振动的部分,与第1部分71和第3部分73相比板厚较大。由此,易于更高效地将压电元件9的振动向透

镜5传递。第3部分73是支承第1部分71且将第2部分72的振动向第1部分71传递的部分。第3部分73构成内部振动体7的第1方向Z的一端,第1部分71构成内部振动体7的第1方向Z的另一端。

[0126] 第1部分71、第2部分72以及第3部分73既可以一体地形成,也可以分别地形成。如图2所示,第3部分73的最大外形尺寸(=X方向的最大尺寸)比第1部分71的最大外形尺寸大,第2部分72的最大外形尺寸比第3部分73的最大外形尺寸大。由此,能够高效地将压电元件9的振动向透镜5传递。

[0127] 压电元件9包含压电体和电极。压电体例如包含钛酸钡(BaTiO_3)、钛酸·锆酸铅($\text{PZT}:\text{PbTiO}_3 \cdot \text{PbZrO}_3$)、钛酸铅(PbTiO_3)、偏铌酸铅(PbNb_2O_6)、钛酸铋($\text{Bi}_4\text{Ti}_3\text{O}_{12}$)、(K,Na) NbO_3 等压电陶瓷或 LiTaO_3 、 LiNbO_3 等压电单晶。电极例如也可以是Ni电极。电极也可以是通过溅射法而形成的由Ag或Au等的金属薄膜构成的电极。或者,电极除了溅射法以外,也可以通过镀覆、蒸镀而形成。

[0128] 在本实施方式中,压电元件9利用粘接剂连接于内部振动体7的第2部分72,在沿着第1方向Z观察时形成为环状,但不限于此,只要是能够使内部振动体7振动的形状即可。

[0129] 按压部31b构成外部振动体3的局部。如图1所示,外部振动体3除了固定部35之外还包含第1连接部31和第2连接部33。按压部31b构成为能够与内部振动体7的第1部分71一起夹入透镜5的突起部501。在本实施方式中,第1连接部31位于内部振动体7的第1部分71和透镜5的径向外侧,从第2连接部33沿着第1方向Z朝向振动装置1的外部延伸。按压部31b从第1连接部31的第1方向Z上的距第2连接部33较远的端朝向透镜5突出。在按压部31b的顶端(即,与透镜5相对的端)设有朝向透镜5突出的弯曲面317(参照图3)。也就是说,在第1连接部31设有按压部31b。第1连接部31经由按压部31b与透镜5连接。

[0130] 第2连接部33从第1连接部31沿着与第1方向Z交叉的方向(例如,X方向)向远离透镜5的方向延伸。在本实施方式中,第2连接部33沿着与透镜5的光轴方向(例如,第1方向Z)垂直的方向(换言之,相对于光轴方向而言的径向)呈环状延伸。第2连接部33的厚度比固定部35的厚度小,例如是0.2mm以上且1.0mm以下的厚度。此外,第2连接部33的厚度例如是内部振动体7的第3部分73的0.2倍以上且1.5倍以下。第2连接部33是这样的较薄的壁厚,因此具有作为板簧的功能。在本实施方式中,第2连接部33构成为能够以吸收在透镜5产生的振动的方式沿着第1方向Z弹性变形。

[0131] 固定部35连接于第2连接部33的与第1方向Z交叉的方向的两端中的与连接于第1连接部31的端部331相反的那一侧的端部332。固定部35例如连接有收纳摄像元件的壳体(未图示)和透镜模块15(参照图13)等构件,具有抑制为透镜5的位移量的百分之一以下的振动的节点,构成为不使振动传递到这些构件。固定部35的体积越大,越能够抑制固定部35的振动。在本实施方式中,固定部35具有四边形状的外形。若外形是四边形状,则能够在不增大振动装置1的尺寸的前提下增大固定部35的体积。例如,与直径25mm的圆柱形状相比,25mm×25mm的立方体的体积较大。

[0132] 在振动装置1中,在由透镜5、外部振动体3的第1连接部31以及内部振动体7的第1部分71包围的部分100设有橡胶等弹性体或粘接层。由此,减轻透镜5的载荷。

[0133] 如图3所示,第1构件40位于透镜5和按压部31b之间,与透镜5和按压部31b连接。如图4所示,第2构件50位于透镜5和内部振动体7之间,与透镜5和内部振动体7连接。第1构件

40和第2构件50包含树脂、金属等任意的材料,构成为满足以下所示的两个条件中的至少任一者。

[0134] • 第1构件40的厚度 t_A 是第2构件50的厚度 t_B 以上($t_A \geq t_B$)。

[0135] • 第1构件40的杨氏模量 y_A 是第2构件50的杨氏模量 y_B 以下($y_A \leq y_B$)。

[0136] 第1构件40的厚度 t_A 在第1构件40的厚度最小的部位定义。第2构件50的厚度 t_B 由于透镜5和内部振动体7的接合面的平面度而大致均匀,因此也可以在第2构件50的任意的部位定义。

[0137] 第1构件40和第2构件50的厚度 t_A 、 t_B 例如在第1构件40和第2构件50由液体状的粘接剂构成的情况下能够利用粘接剂的粘度、粘接剂固化时的加压力、向粘接剂添加的隔离物直径等来控制。第1构件40和第2构件50的厚度 t_A 、 t_B 例如能够通过利用显微镜观察振动装置1的截面来确认。

[0138] 在使透镜5的振动极大化的设计中,要点在于利用内部振动体7和按压部31b等放大压电元件9的细微的呼吸振动,使振动向透镜5传递。第1构件40和第2构件50主要具有“振动的传递”和“异种材料间的接合可靠性的强化”这两个作用。在“振动的传递”中,第1构件40和第2构件50的杨氏模量较小,因此第1构件40和第2构件50的厚度较薄是有利的。在“异种材料间的接合可靠性的强化”中,考虑到作为使随着透镜5、内部振动体7以及按压部31b的各构件的线膨胀系数的差异而产生的热应力衰减的缓冲层的作用,第1构件40和第2构件50具有比较大的厚度是有利的。不过,已知根据第1构件40和第2构件50的部位,振动特性和热应力的厚度灵敏度不同。即,若厚度灵敏度的关系性变得明确,则通过针对每个部分控制第1构件40和第2构件50的厚度,能够选择对于“振动的传递”和“异种材料间的接合可靠性的强化”这两者而言有利的关系。

[0139] 图5是表示使用FEM(有限元法)得出的第1构件40和第2构件50的厚度 t_A 、 t_B 与透镜5顶部的最大位移量的关系的图表。在FEM计算结果中使用的物性常数如下述表1所示。

[0140] [表1]

	材料	线膨胀系数 ($\times 10^{-5} 1 / \text{deg}$)	杨氏模量 (Gpa)
[0141] 透镜5	玻璃	0.6	125
按压部31b	SUS420J2	1.03	200
第1构件40和 第2构件50	环氧树脂	2.0	3

[0142] 透镜5顶部的位移量与 t_A 、 t_B 一起设为 $0.001\text{mm}=100$ 时的相对值。在变更第1构件40和第2构件50中的一者的厚度时,第1构件40和第2构件50中的另一者的厚度固定为 0.005mm 。其结果,可知对于透镜5顶部的位移量相对于第1构件40和第2构件50的厚度的灵敏度而言,相对于第2构件50(t_B)的灵敏度较大,随着第2构件50的厚化,透镜5顶部的位移量衰减。其理由如下。随着在压电元件9产生的微小位移在经过压电元件9、内部振动体7、第2构件50以及透镜5的过程中振动放大,对第2构件50施加的应力增大,易于变形。作为第1构件40和第2构件50的材料的环氧树脂是杨氏模量比较小的材料,因此存在通过变形而使振动衰减的效果。也就是说,通过增大变形量较小、向透镜5的振动传递的贡献度较小的第1构件40的厚度 t_A 而实现的透镜5顶部的位移量的衰减较小,但通过增大变形量较大的第2构件50的厚度 t_B 而实现的透镜5顶部的位移量的衰减较大。

[0143] 另一方面,在异种材料间的接合可靠性的强化这一方面,第1构件40和第2构件50的厚度 t_A 、 t_B 起到不同的作用。特别关注不是振动动作时而是因热载荷而施加的热应力所引起的应力。在异种材料接合部位,构件特有的线膨胀系数的差异越大,施加的热应力越大,成为第1构件40和第2构件50的剥离、构件破坏等的原因。例如,如上述表1所示,透镜5(玻璃)的线膨胀系数是 0.6×10^{-5} (1/deg),按压部31b(不锈钢)的线膨胀系数是 1.03×10^{-5} (1/deg),两者不同。若选择线膨胀系数更背离的组合,则对透镜5、内部振动体7以及按压部31b的各构件施加的热应力变大。

[0144] 图6是表示使用FEM得出的第1构件40和第2构件50的厚度 t_A 、 t_B 与对透镜5施加的最大热应力的关系的图表。在FEM计算结果中使用的物性常数如上述表1所示。热应力与 t_A 、 t_B 一起设为 $0.001\text{mm}=100$ 时的相对值。在变更第1构件40和第2构件50中的一者的厚度时,第1构件40和第2构件50中的另一者的厚度固定为 0.005mm 。其结果,可知对于热应力相对于第1构件40和第2构件50的厚度 t_A 、 t_B 的灵敏度而言,相对于第1构件40(t_A)的灵敏度较大,随着第1构件40的厚化,热应力大幅衰减。另一方面,几乎没有随着第2构件50(t_B)的厚化而产生的热应力的变化。其原因在于,施加较大的热应力的部位是按压部31b的附近(参照图7)。

[0145] 根据以上内容,可知从“振动的传递”和“异种材料间的接合可靠性的强化”的观点来看,有效的 t_A 、 t_B 的关系是“ $t_A \geq t_B$ ”。无论透镜5的形状如何,该关系都成立。

[0146] 图8是表示使用FEM得出的第1构件40和第2构件50的杨氏模量 y_A 、 y_B 与透镜5顶部的最大位移量的关系的图表。在FEM计算结果中使用的物性常数如上述表1所示。透镜5顶部的最大位移量与 y_A 、 y_B 一起设为 $3\text{GPa}=100$ 时的相对值。在变更第1构件40和第2构件50中的一者的杨氏模量时,第1构件40和第2构件50中的另一者的杨氏模量固定为 3GPa 。其结果,可知对于透镜5顶部的位移量相对于第1构件40和第2构件50的杨氏模量 y_A 、 y_B 的灵敏度而言,相对于第2构件50(y_B)的灵敏度较大,随着杨氏模量的增加,透镜5顶部的位移量增加。另一方面,第1构件40(y_A)几乎没有透镜5顶部的位移量相对于杨氏模量的变动的灵敏度。

[0147] 图9是表示使用FEM得出的第1构件40和第2构件50的杨氏模量 y_A 、 y_B 与对透镜5施加的最大热应力的关系的图表。在FEM计算结果中使用的物性常数如上述表1所示。热应力与 y_A 、 y_B 一起设为 $3\text{GPa}=100$ 时的相对值。在变更第1构件40和第2构件50中的一者的杨氏模量时,第1构件40和第2构件50中的另一者的杨氏模量固定为 3GPa 。其结果,可知对于热应力相对于杨氏模量的灵敏度而言,相对于第1构件40(y_A)的灵敏度较大,随着杨氏模量变小,热应力大幅衰减。另一方面,第2构件50(y_B)几乎没有热应力相对于杨氏模量的灵敏度。

[0148] 根据以上内容可知,从“振动的传递”和“异种材料间的接合可靠性的强化”的观点来看,有效的 y_A 、 y_B 的关系是“ $y_A \leq y_B$ ”。无论第1构件40和第2构件50所使用的材料的种类如何,该关系都成立。即,第1构件40和第2构件50既可以由相同的材料构成,也可以由不同的材料构成。

[0149] 本公开的振动装置1包括:内部振动体7;压电元件9,其位于内部振动体7的第1方向的一端;透镜5,其位于内部振动体7的第1方向的另一端;按压部31b,其与内部振动体7的另一端一起在第1方向上夹入透镜5;以及第1构件40和第2构件50。第1构件40位于透镜5和按压部31b之间,与透镜5和按压部31b连接。第2构件50位于透镜5和内部振动体7之间,与透镜5和内部振动体7连接。第1构件40和第2构件50构成为至少满足以下的任一个条件。利用

这样的结构,能够提高透镜5和内部振动体7之间的接合可靠性以及透镜5和按压部31b的接合可靠性。

[0150] • 第1构件40的厚度 t_A 是第2构件50的厚度 t_B 以上($t_A \geq t_B$)。

[0151] • 第1构件40的杨氏模量 y_A 是第2构件50的杨氏模量 y_B 以下($y_A \leq y_B$)。

[0152] 振动装置1也能够如以下这样构成。

[0153] 也可以是,第1构件40包含具有防水功能的材料。由此,能够更可靠地抑制液滴的向振动装置1的内部的渗入。具有防水功能的材料例如包含满足基于车载·汽车部件标准ISO20653的IP试验的IPX9K的材料。

[0154] 也可以是,第2构件50包含具有粘接功能的材料。由此,确保振动装置1的振动特性,能够更可靠地抑制振动装置1的振动衰减。具有粘接功能的材料例如包含透镜5和内部振动体7之间的拉伸强度是在振动装置1驱动时施加的剪切应力值或Z垂直应力值以上的粘接剂。

[0155] 透镜5和按压部31b的形状不限于所述实施方式。例如,也可以是,如图10所示,在按压部31b的顶端设置直线地延伸的倾斜面318,在透镜5的突起部501的上表面设置与倾斜面318相对的倾斜面503。也可以是,如图11所示,在透镜5设置平坦的上表面504,在按压部31b的顶端设置与透镜5的上表面504相对的按压面319。

[0156] 按压部不限于构成振动体(在上述实施方式中是外部振动体3)的局部的按压部31b的情况。例如,也可以是,如图12所示,由相对于振动体独立的构件(也称为按压构件。)60构成。在图12的振动装置1中,按压构件60例如包含筒状的侧壁62和向侧壁62的相对于光轴而言的径向(以下,称为径向。)的内侧(例如,X方向且是靠近透镜5的方向)突出的按压部61。振动体120例如包含筒状的主体部121和从主体部121向径向的内侧突出的支承部122。

[0157] 也可以是,如图13~图16所示,振动装置1包括止挡部80。止挡部80以第2连接部33能够接触的状态与固定部35连接。在第1方向Z上的止挡部80和第2连接部33之间设有第1间隙91。止挡部80能够由包含金属和树脂的任意的材料形成。

[0158] 在图13所示的振动装置1中,固定部35具有在第1方向Z上与第2连接部33隔开间隔地相对的第1相对面351。止挡部80与固定部35的第1相对面351连接。在图13所示的振动装置1中,止挡部80是相对于固定部35独立的构件,利用粘接剂等固定于固定部35。

[0159] 第2连接部33由第1板簧部3301、第2板簧部3302、连结部3303构成。第1板簧部3301从与第1连接部31连接的端部331朝向径向的外侧延伸。固定部35位于第1板簧部3301和第1相对面351之间。第2板簧部3302从第1板簧部3301的径向的两端中的距第1连接部31较远的端部沿着第1方向Z朝向固定部35延伸。在固定部35和第2板簧部3302之间设有第3间隙93。也可以不设置第3间隙93。连结部3303从第2板簧部3302的第1方向Z的两端中的距固定部35较近的端部沿着第1相对面351朝向径向的外侧延伸。连结部3303的径向的外侧的端部构成端部332。第2连接部33经由连结部3303与固定部35连接。

[0160] 例如,在对透镜5朝向振动装置1的内部施加外力的情况下,第2连接部33经由与透镜5连接的第1连接部31朝向振动装置1的内部移动,与止挡部80接触。通过第2连接部33与止挡部80接触,从而第2连接部33的朝向振动装置1的内部的的方向上的移动被限制,其结果,透镜5的朝向振动装置1的内部的的方向上的移动被限制。也就是说,通过设置止挡部80,能够防止透镜5的与位于振动装置1的内部的构件(例如,透镜模块15)的碰撞。此外,例如,在对

第2连接部33施加应力的情况下,第2连接部33与止挡部80接触,因此能够防止第2连接部33的过度的变形。

[0161] 在图13所示的振动装置1中,止挡部80与固定部35的第1相对面351连接,因此能够更可靠地防止透镜5的与位于振动装置1的内部的构件(例如,透镜模块15)的碰撞,能够更可靠地防止第2连接部33的过度的变形。

[0162] 第1间隙91例如具有透镜5的最大振幅以上且小于第2间隙92的大小。通过这样构成,能够更可靠地防止透镜5的与位于振动装置1的内部的构件(例如,透镜模块15)的碰撞,能够更可靠地防止第2连接部33的过度的变形。第2间隙92例如是第1方向Z上的透镜5和透镜模块15之间的间隙中的最小的间隙。

[0163] 在图14所示的振动装置1中,固定部35和止挡部80一体地构成。通过一体地构成固定部35和止挡部80,从而无需将止挡部80连接于固定部35,因此能够降低振动装置1的制造成本。

[0164] 在图14所示的振动装置1中,止挡部80具有在第1方向Z上与第2连接部33相对的倾斜面81。倾斜面81随着在与第1方向Z交叉的方向(例如,X方向)上靠近第1连接部31而在第1方向Z上向远离第2连接部33的方向倾斜。通过设置倾斜面81,从而与止挡部80不具有倾斜面81的振动装置1相比,能够增大止挡部80和第2连接部33的第1板簧部3301能够接触的区域。其结果,能够更可靠地防止透镜5的与位于振动装置1的内部的构件(例如,透镜模块15)的碰撞,能够更可靠地防止第2连接部33的过度的变形。

[0165] 在图15所示的振动装置1中,固定部35具有在与第1方向Z交叉的方向(例如,X方向)上与内部振动体7隔开间隔地相对的第2相对面352。止挡部80与固定部35的第2相对面352连接。在图15所示的振动装置1中,止挡部80是相对于固定部35独立的构件,利用粘接剂等固定于固定部35。通过在第2相对面352设置止挡部80,能够根据振动装置1的构造和构成振动装置1的各构件的材质等而调整第1间隙91的大小。

[0166] 在图16所示的振动装置1中,止挡部80具有在第1方向Z上层叠的第1层801和第2层802。第1层801位于比第2层802靠近第2连接部33的位置。也就是说,在第1层801和第1板簧部3301之间形成有第1间隙91。第1层801构成为弹性模量比第2层802的弹性模量小。通过这样构成,与止挡部80接触的第2连接部33的变形速度变得缓慢,能够更可靠地防止第2连接部33的过度的变形。此外,能够防止第2连接部33与止挡部80接触时的第2连接部33的损伤。

[0167] 例如,如图17所示,止挡部80能够构成为具有在相对于透镜5的光轴L而言的周向上延伸的圆环状。在该情况下,固定部35构成为绕光轴L包围内部振动体7。止挡部80不限于具有圆环状的情况,例如,也可以是,如图18所示,构成为包含沿着相对于光轴L而言的周向隔开间隔地配置的多个构件82。也可以是,多个构件82中的全部或多个构件82中的一部分具有大致相同的形状和大小。也可以是,多个构件82中的全部具有彼此不同的形状和大小。通过这样构成,能够更可靠地防止透镜5的与位于振动装置1的内部的构件(例如,透镜模块15)的碰撞,能够更可靠地防止第2连接部33的过度的变形。

[0168] 本公开能够适当组合前述的各种实施方式和变形例中的任意的实施方式和/或变形例。实施方式和/或变形例的组合也包含实施方式所包含的结构和/或实施例所包含的结构组合。

[0169] 参照附图并通过前述的实施方式和/或变形例而充分地记载了本公开,但前述的

实施例和/或变形例并未涵盖本公开的全部内容。只要是本公开的技术领域的技术人员,就能够进行较多的修改和变形。应当理解,这样的变形和修改只要不脱离本公开的范围,就包含于本公开。

[0170] 附图标记说明

[0171] 1、振动装置;3、外部振动体;5、透镜;7、内部振动体;9、压电元件;15、透镜模块;31、第1连接部;31b、按压部;33、第2连接部;3301、第1板簧部;3302、第2板簧部;3303、连结部;331、332、端部;35、固定部;351、第1相对面;352、第2相对面;40、第1构件;50、第2构件;51、按压部;60、按压构件;61、按压部;62、侧壁;71、第1部分;72、第2部分;73、第3部分;80、止挡部;81、倾斜面;82、多个构件;801、第1层;802、第2层;91、第1间隙;92、第2间隙;93、第3间隙;100、部分;120、振动体;121、主体部;122、支承部;317、弯曲面;318、倾斜面;319、按压面;501、突起部;502、上表面;503、倾斜面;504、上表面。

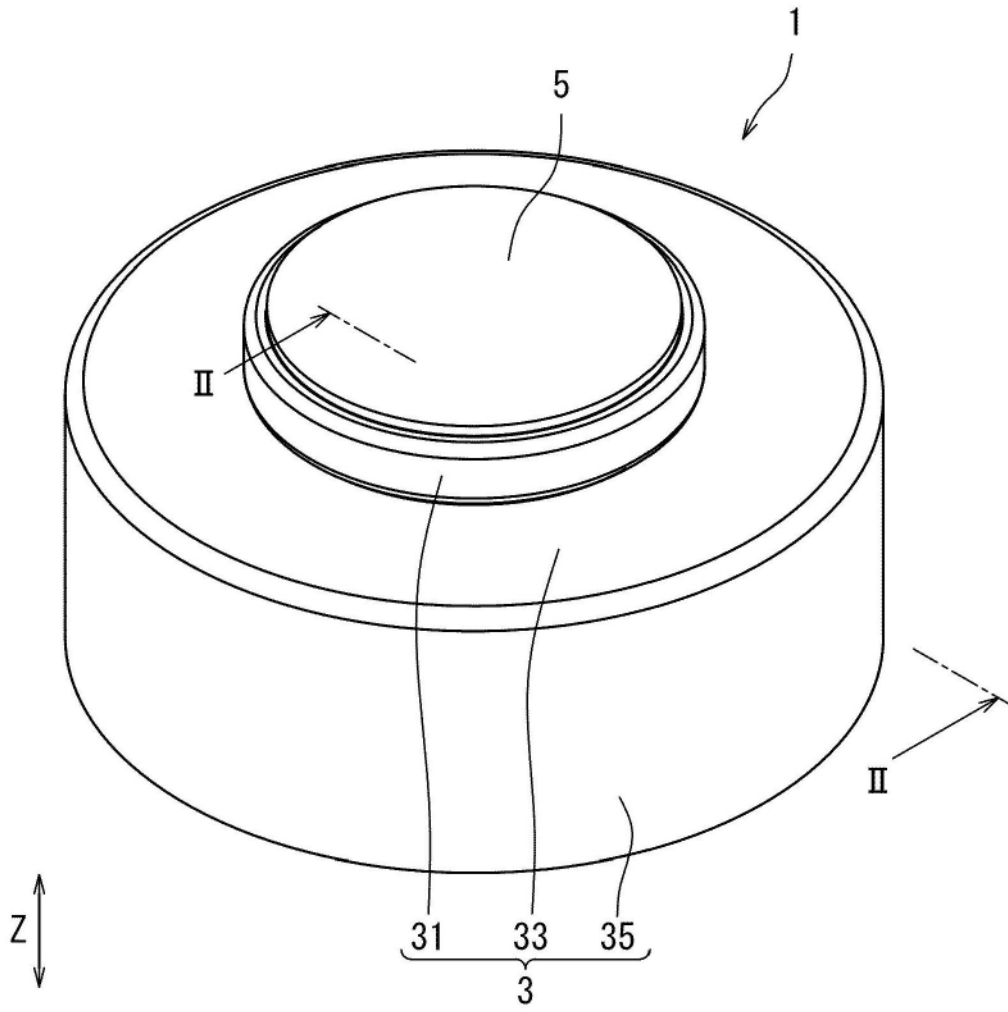


图1

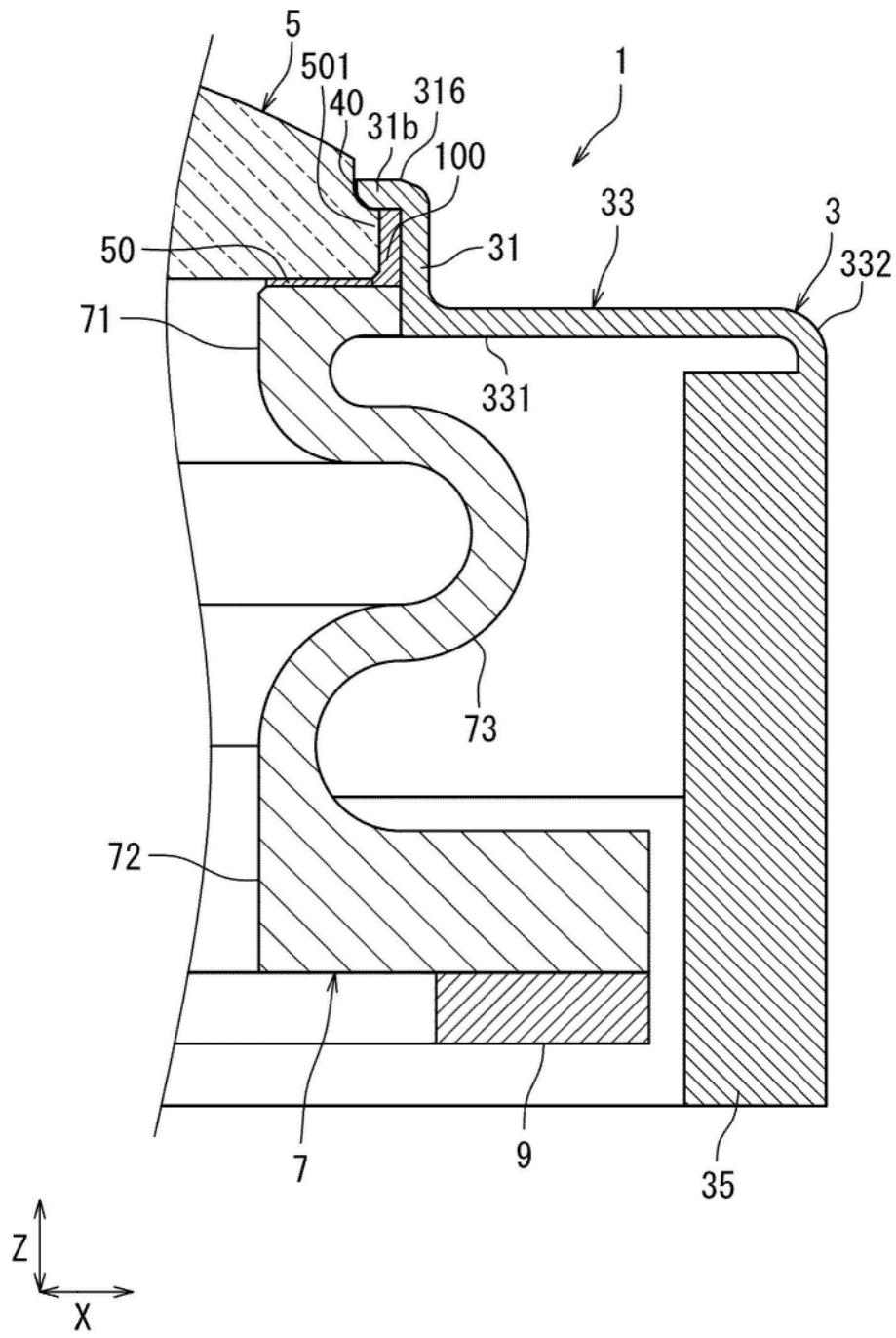


图2

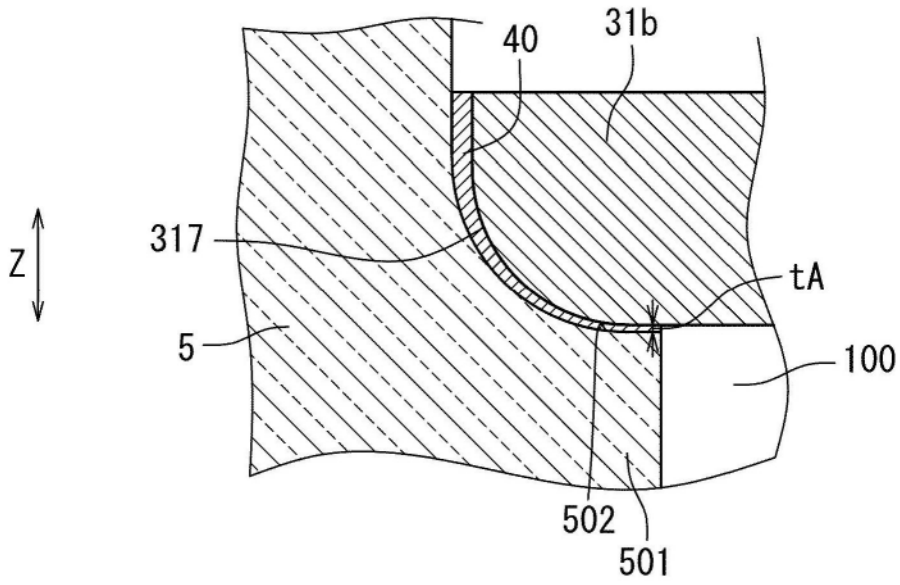


图3

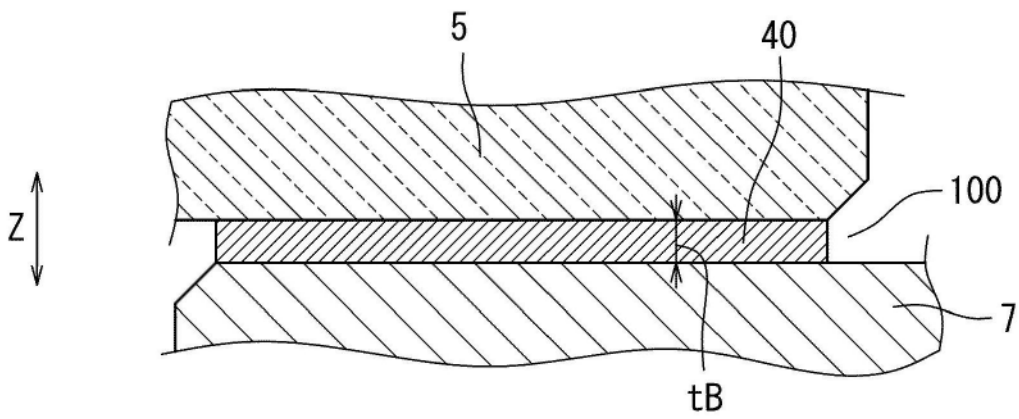


图4

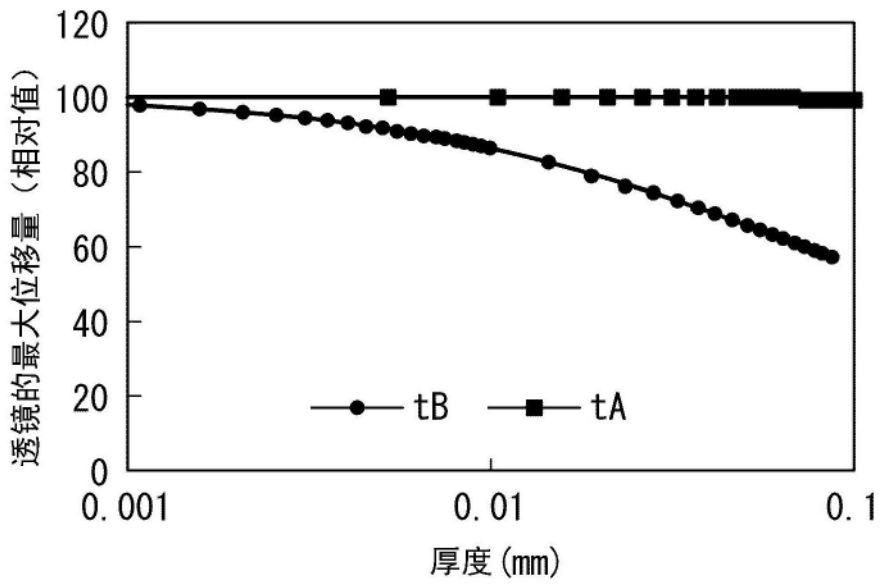


图5

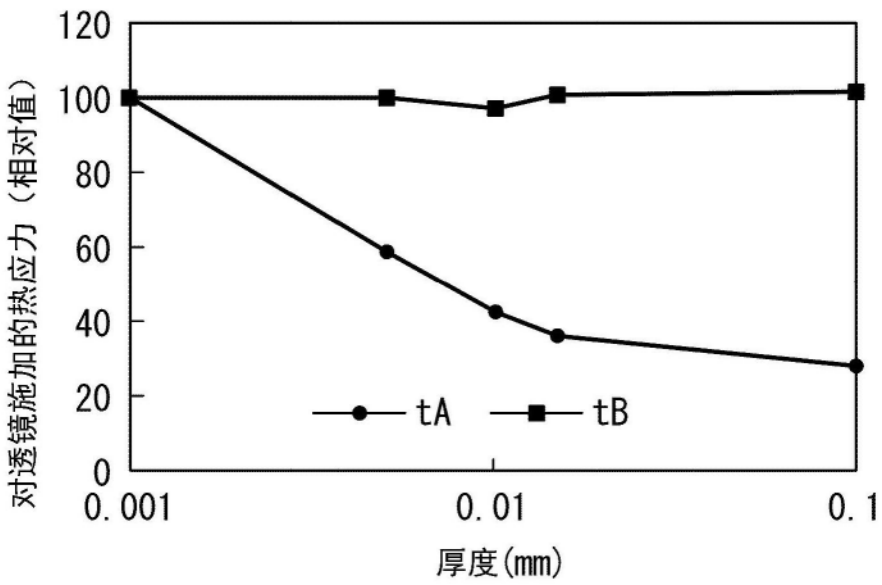


图6

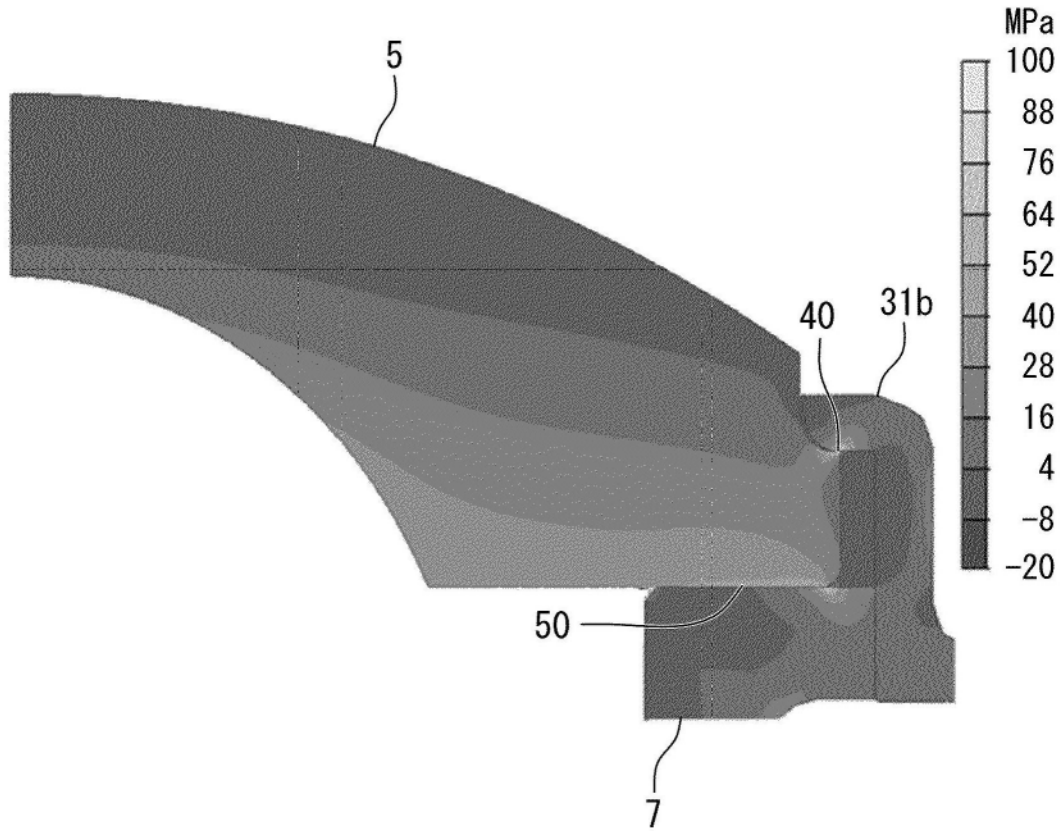


图7

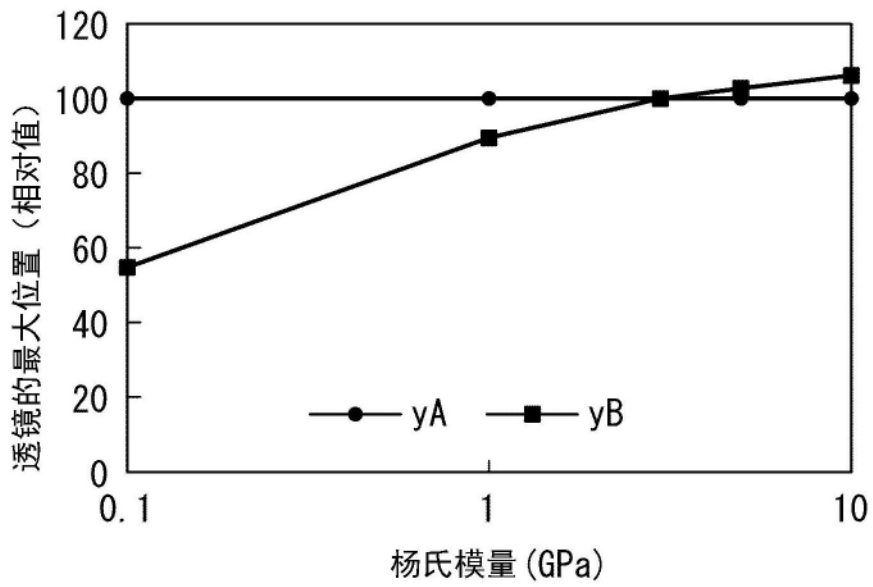


图8

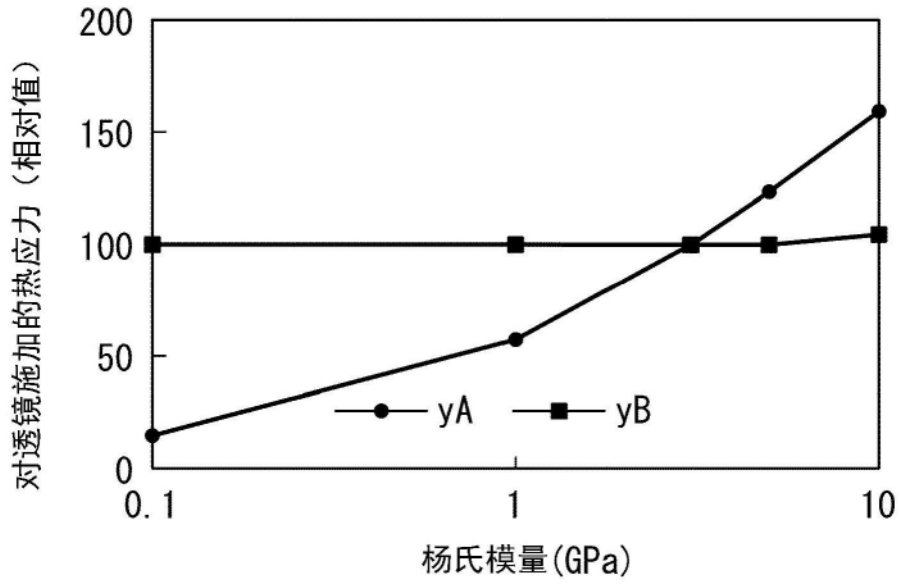


图9

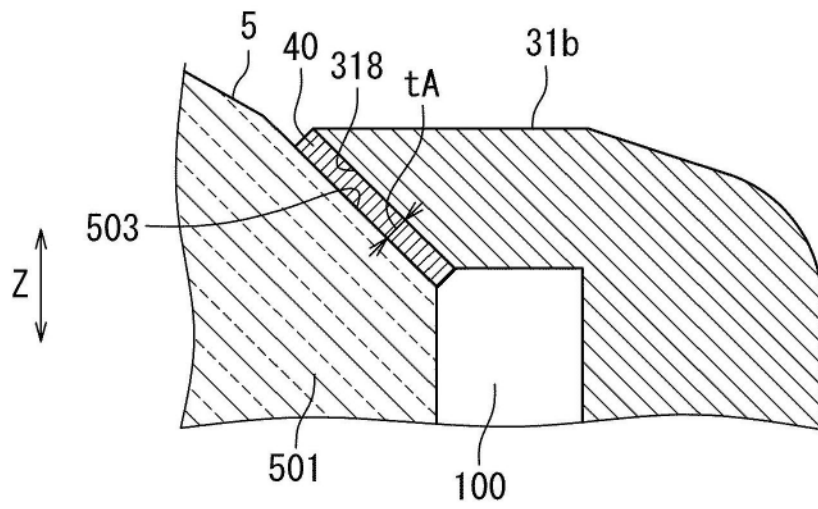


图10

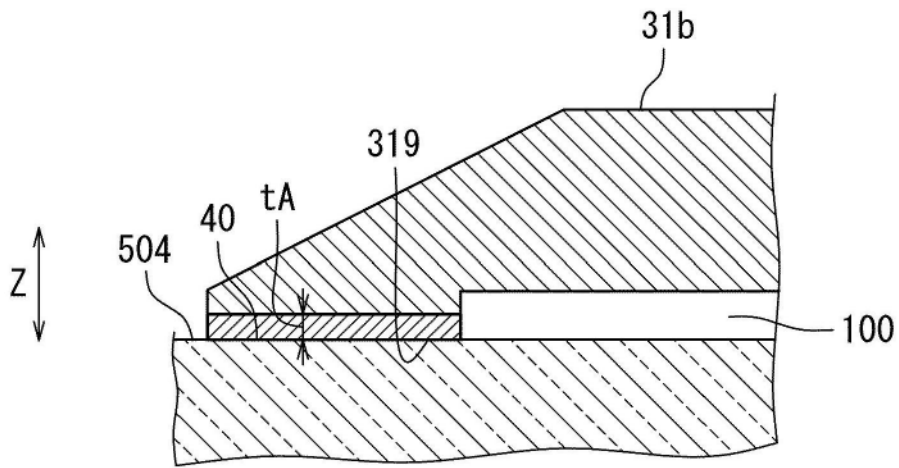


图11

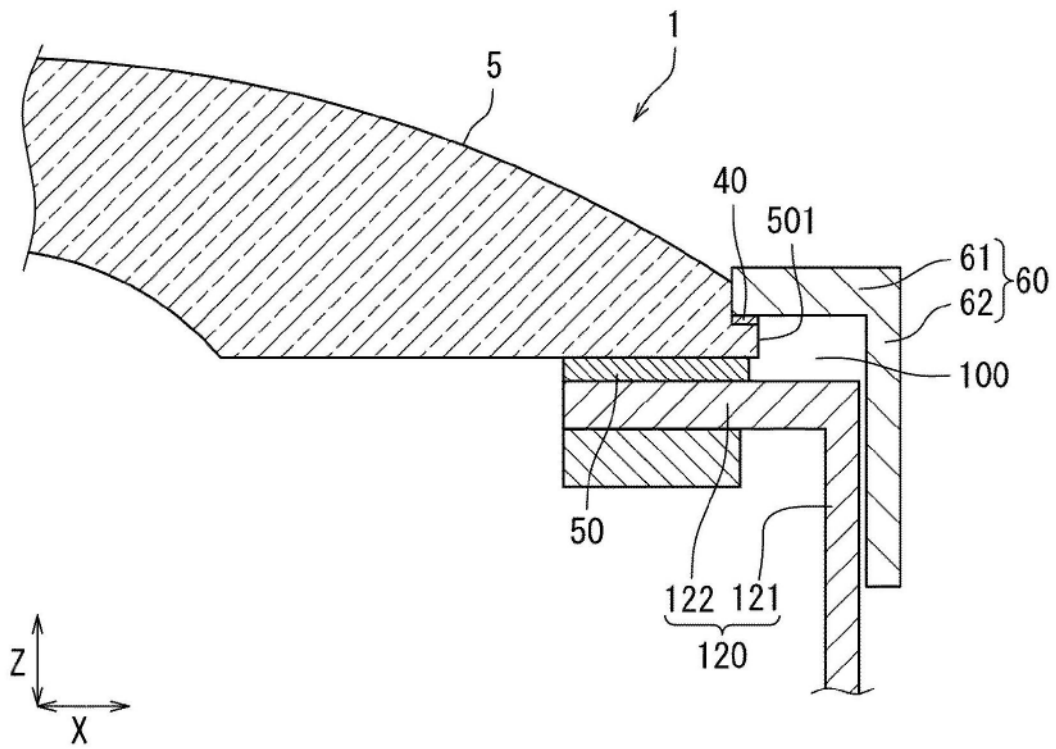


图12

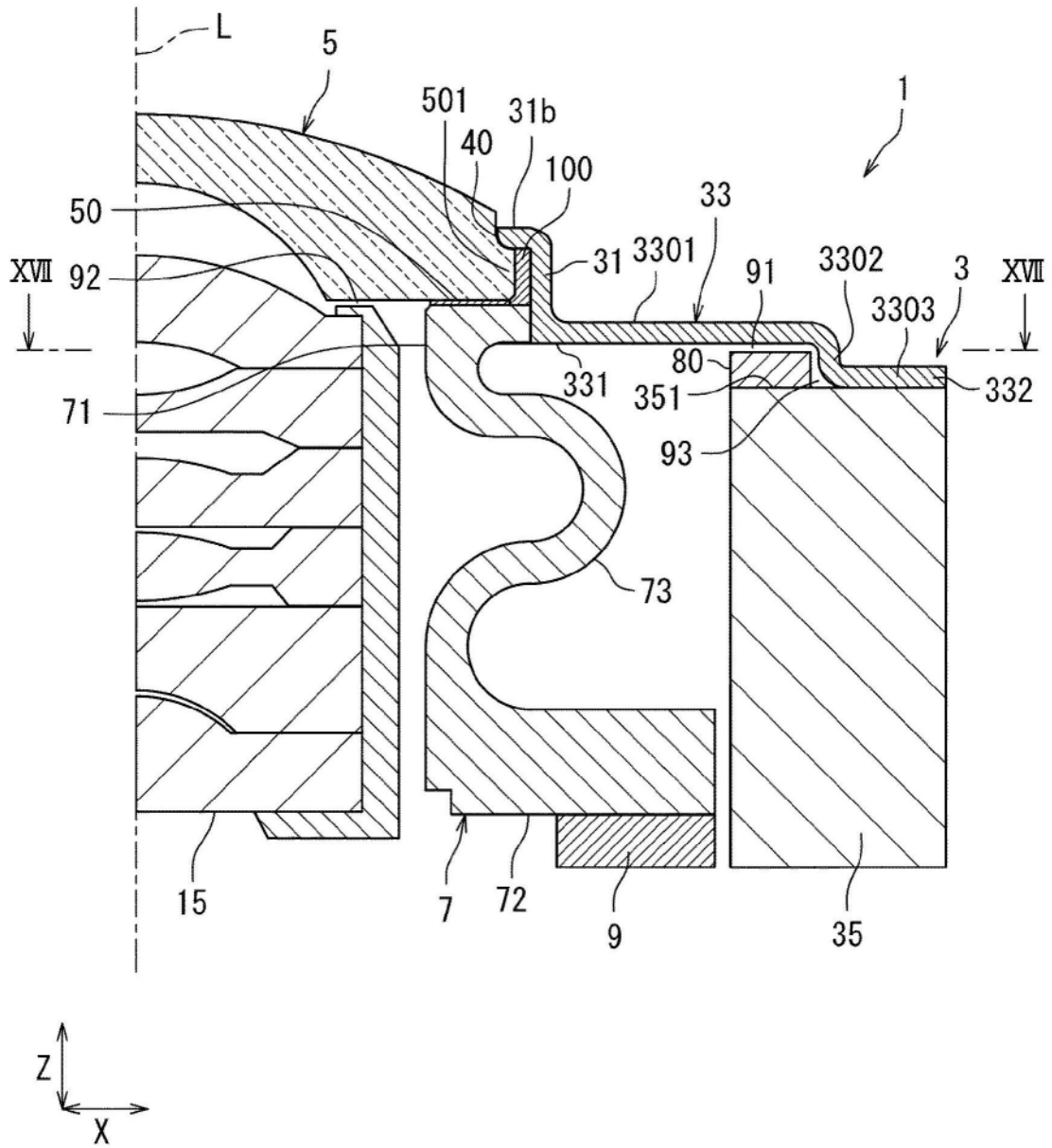


图13

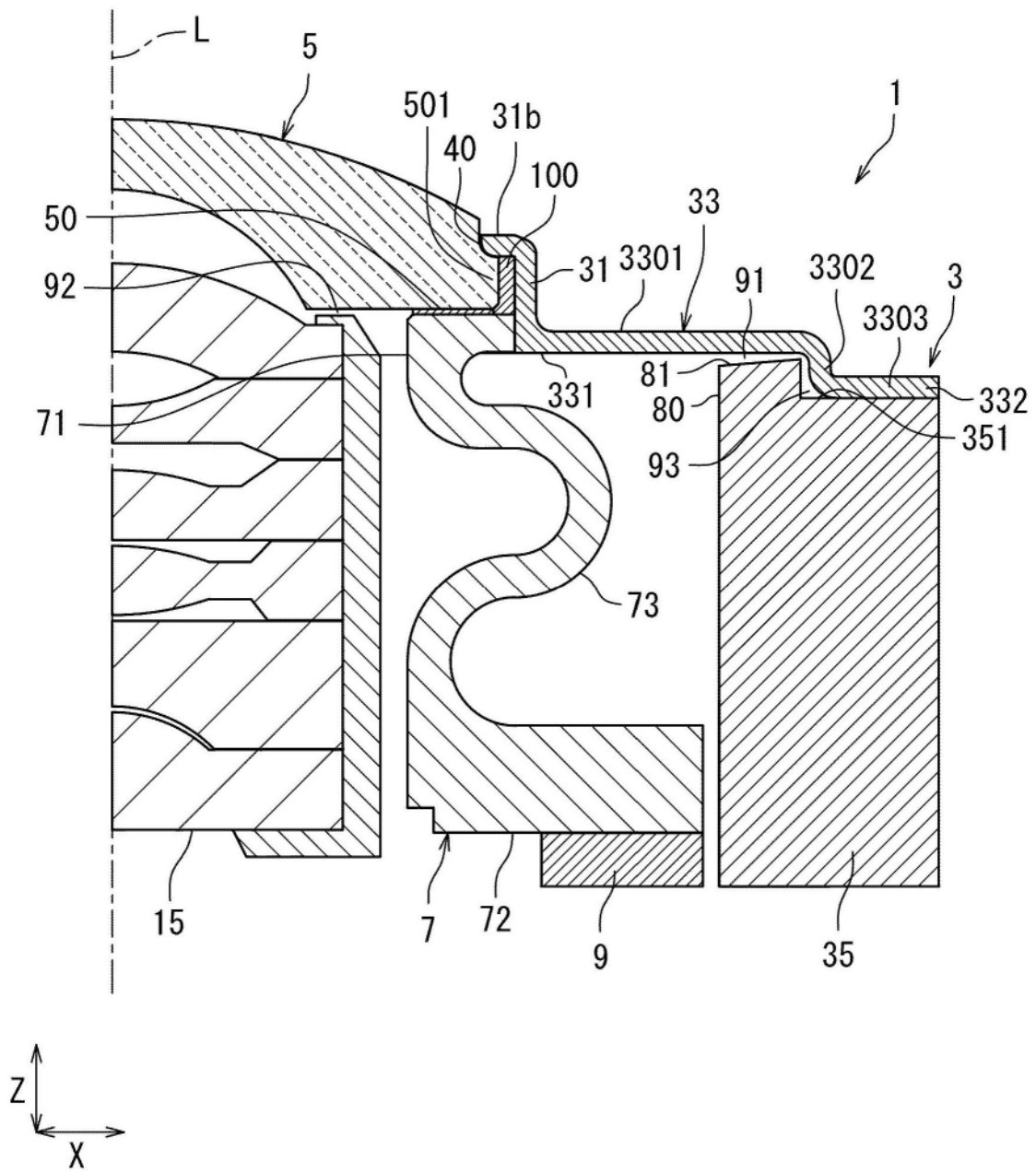


图14

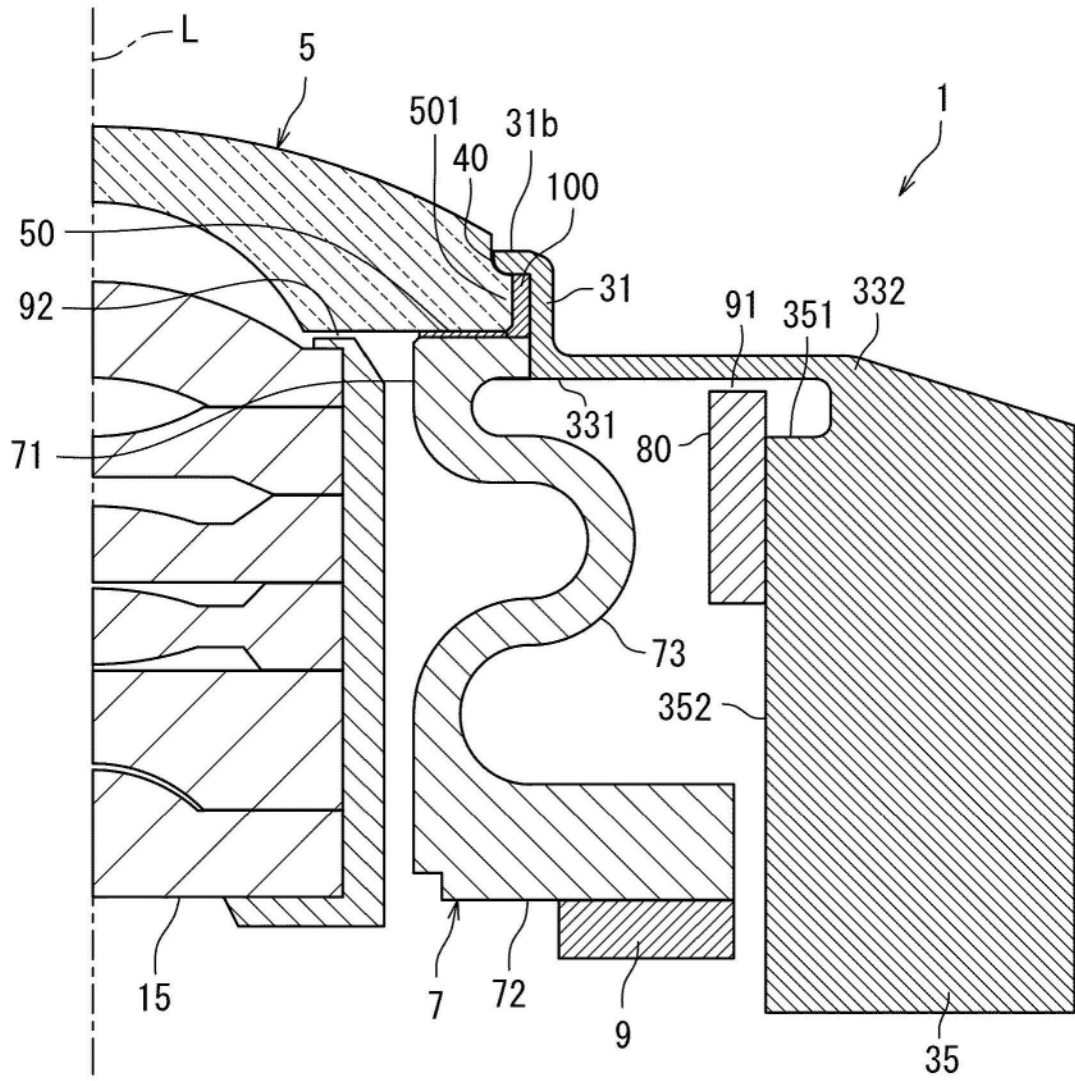


图15

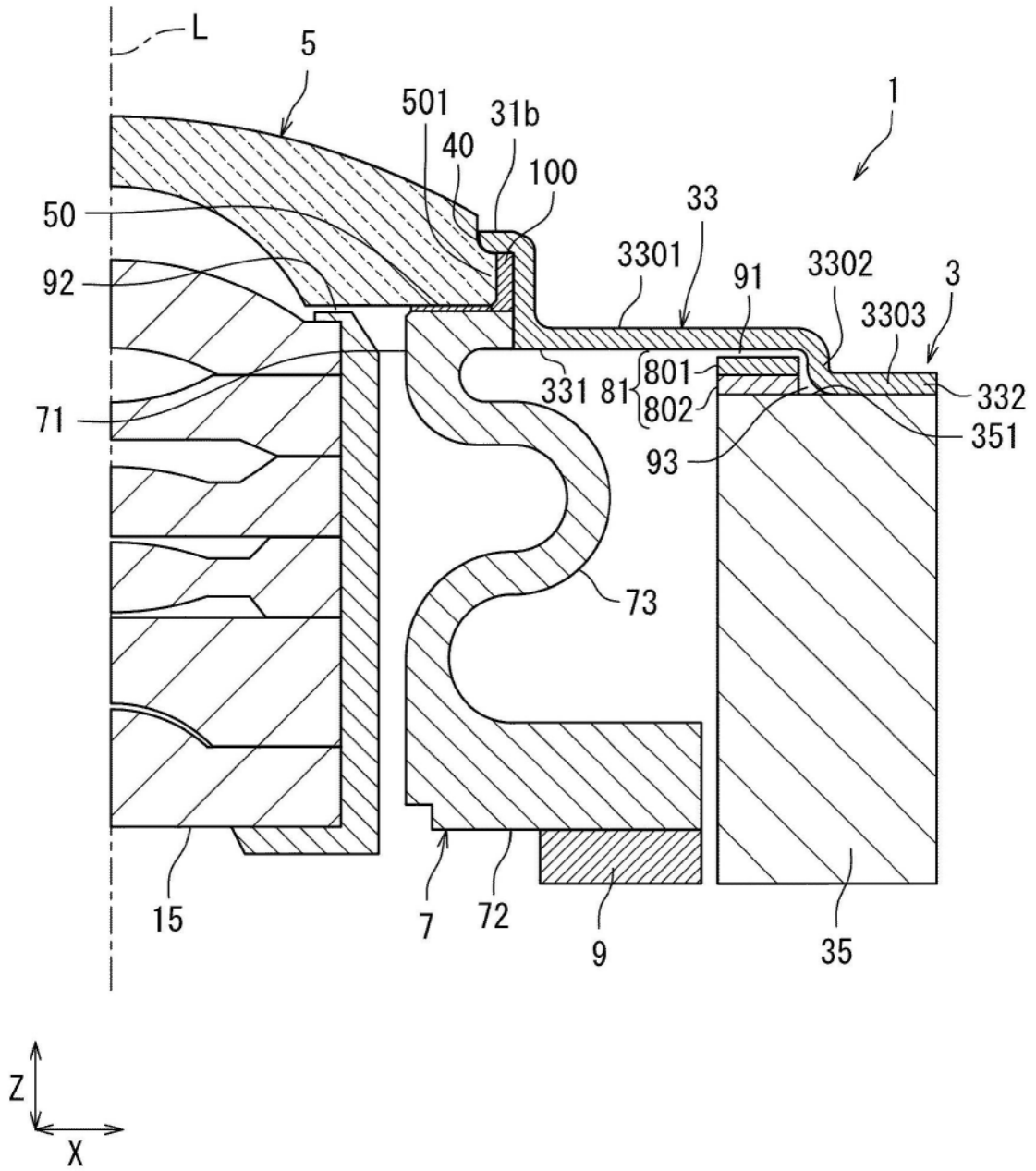


图16

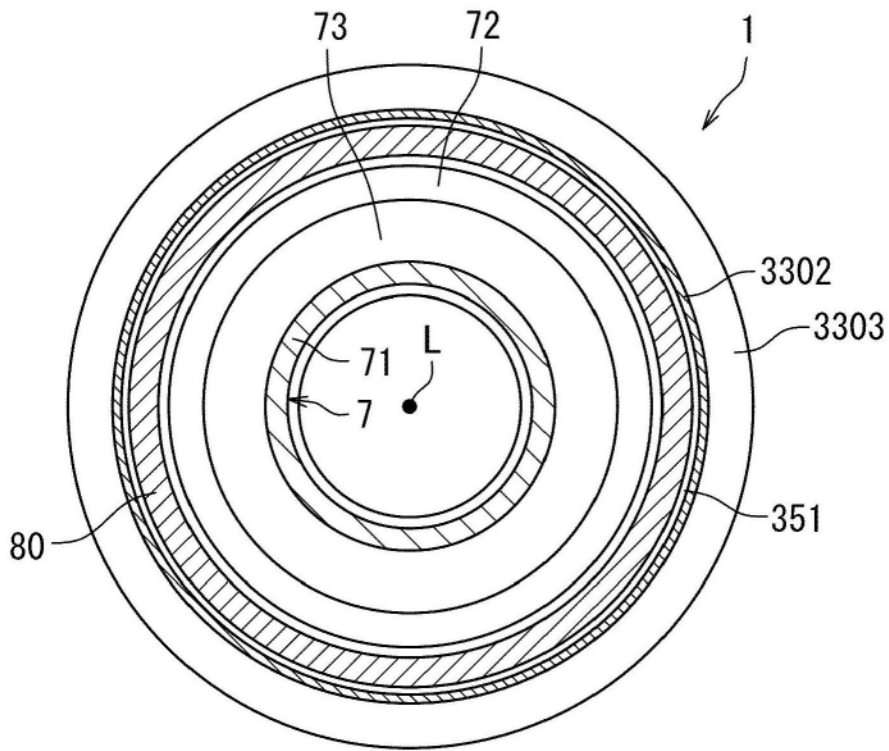


图17

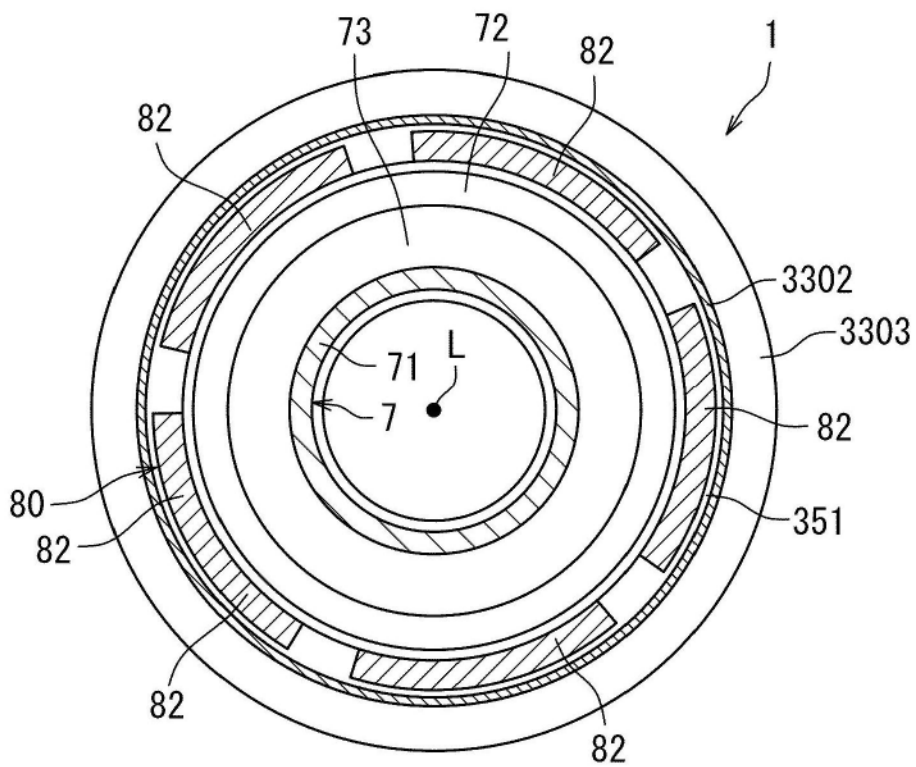


图18